

Sehr geehrte Kundin, sehr geehrter Kunde,

vielen Dank für den Kauf dieses wetterfesten LED-Außenstrahlers mit PIR-Bewegungsmelder. Mit diesem Strahler haben Sie immer helles Licht und mehr Sicherheit auf den Wegen rund um Ihr Haus.

Bitte lesen Sie diese Bedienungsanleitung und befolgen Sie die aufgeführten Hinweise und Tipps, damit Sie Ihren LED-Außenstrahler optimal einsetzen können.

Lieferumfang

- LED-Außenstrahler
- Montagematerial
- Bedienungsanleitung

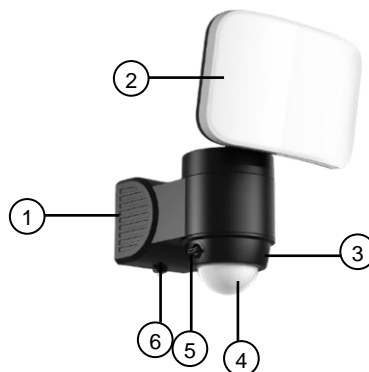
Zusätzlich benötigt:

- 3x Batterien Typ AA / Mignon (z.B.

Technische Daten

Stromversorgung	3x Batterien Typ AA 1,5 V
Helligkeit	300 Lumen
Erfassungswinkel	140°
Heiligkeitsempfindlichkeit	20 bis 20.000 Lux
Dämmerungs-Sensor	(einstellbar)
Schutzart	IP44
Maße	16,6 x 15,5 x 13,1 cm
Gewicht	210 g

Produktdetails



1. Wandhalterung/Batteriefach
2. LED-Strahler
3. Drehknopf zur Einstellung der Helligkeitsempfindlichkeit
4. PIR-Bewegungsmelder
5. Drehknopf zur Einstellung der Leuchtdauer
6. Schraube

Inbetriebnahme

Batterien einsetzen

1. Entfernen Sie die Schraube (6), um das Batteriefach zu öffnen.
2. Setzen Sie 3 Batterien des Typs AA mit der richtigen Polarität in das Batteriefach ein.
3. Wenn Sie das Gerät als nächstes montieren möchten, lassen Sie den Deckel des Batteriefachs/Wandhalterung geöffnet.

Montage



HINWEIS:

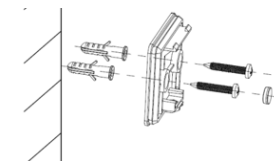
Bitte beachten Sie, dass das mitgelieferte Montagematerial für den gewünschten Anbringungsort möglicherweise nicht geeignet ist. Passendes Montagematerial erhalten Sie im Baumarkt.



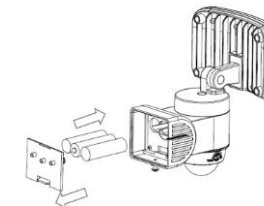
ACHTUNG!

Achten Sie darauf, dass an der gewählten Bohrstelle keine Leitungen oder Rohre verlaufen. Dies kann zu Verletzungen oder Umgebungsschäden führen!

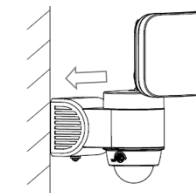
1. Halten Sie die Wandhalterung des Außenstrahlers an die Stelle, an der Sie ihn anbringen möchten. Markieren Sie mit einem Stift die Bohrlöcher für die Befestigungsschrauben.
2. Bohren Sie die nötigen Löcher. Setzen Sie die Dübel in die Bohrlöcher ein und schrauben Sie die Wandhalterung fest.



3. Falls noch nicht geschehen, setzen Sie nun die Batterien in Ihren Außenstrahler ein.



4. Stecken Sie den Außenstrahler auf seine Halterung und schrauben Sie ihn von unten fest.



5. Drehen und neigen Sie den Außenstrahler in die gewünschte Position.

Verwendung

1. Helligkeitsempfindlichkeit einstellen

Drehen Sie den Drehknopf an der rechten Seite des Außenstrahlers auf die gewünschte Helligkeitsempfindlichkeit.

2. Leuchtdauer einstellen

Drehen Sie den Drehknopf auf der linken Seite des Außenstrahlers auf die gewünschte Leuchtdauer.

Reinigung

- Zum Reinigen benutzen Sie ein fusselfreies, leicht feuchtes Tuch.
- Überprüfen Sie regelmäßig, ob der PIR-Bewegungsmelder verdreckt ist. Reinigen Sie ihn am besten in regelmäßigen Abständen, um die volle Funktionalität zu gewährleisten.

Problemlösungen

Das Licht schaltet sich bei Dämmerung und Dunkelheit nicht ein.

- Der Bewegungsmelder ist verschmutzt.
 - Reinigen Sie den Bewegungsmelder.
- Die Helligkeitsempfindlichkeit ist nicht richtig eingestellt.
 - Erhöhen Sie die Helligkeitsempfindlichkeit.
- Die Batterien sind leer.
 - Tauschen Sie die Batterien aus.

Das Licht schaltet sich tagsüber ein.

- Die Helligkeitsempfindlichkeit ist nicht richtig eingestellt.
 - Reduzieren Sie die Helligkeitsempfindlichkeit.

Das Licht ist gedämpft.

- Die Batterien sind fast leer.
 - Tauschen Sie die Batterien aus.

Das Licht flackert.

- Die Batterien sind fast leer.
 - Tauschen Sie die Batterien aus.

Sicherheitshinweise

- Diese Bedienungsanleitung dient dazu, Sie mit der Funktionsweise dieses Produktes vertraut zu machen. Bewahren Sie diese Anleitung daher gut auf, damit Sie jederzeit darauf zugreifen können. Geben Sie sie an Nachbenutzer weiter.
- Bitte beachten Sie beim Gebrauch die Sicherheitshinweise.
- Ein Umbauen oder Verändern des Produktes beeinträchtigt die Produktsicherheit. Achtung Verletzungsgefahr!
- Alle Änderungen und Reparaturen an dem Gerät oder Zubehör dürfen nur durch den Hersteller oder von durch ihn ausdrücklich hierfür autorisierte Personen durchgeführt werden.
- Achten Sie darauf, dass das Produkt an einer Steckdose betrieben wird, die leicht zugänglich ist, damit Sie das Gerät im Notfall schnell vom Netz trennen können.
- Öffnen Sie das Produkt nie eigenmächtig. Führen Sie Reparaturen nie selbst aus!
- Behandeln Sie das Produkt sorgfältig. Es kann durch Stöße, Schläge oder Fall aus bereits geringer Höhe beschädigt werden.
- Halten Sie das Produkt fern von Feuchtigkeit und extremer Hitze.
- Tauchen Sie das Produkt niemals in Wasser oder andere Flüssigkeiten.
- Technische Änderungen und Irrtümer vorbehalten.

Wichtige Hinweise zu Batterien und deren Entsorgung

Batterien gehören **NICHT** in den Hausmüll. Als Verbraucher sind Sie gesetzlich verpflichtet, gebrauchte Batterien zur fachgerechten Entsorgung zurückzugeben.

Sie können Ihre Batterien bei den öffentlichen Sammelstellen in Ihrer Gemeinde abgeben oder überall dort, wo Batterien der gleichen Art verkauft werden.

- Akkus haben eine niedrigere Ausgangsspannung als Batterien. Dies kann in manchen Fällen dazu führen, dass ein Gerät Batterien benötigt und mit Akkus nicht funktioniert.
- Batterien gehören nicht in die Hände von Kindern.
- Batterien, aus denen Flüssigkeit austritt, sind gefährlich. Berühren Sie diese nur mit geeigneten Handschuhen.
- Versuchen Sie nicht, Batterien zu öffnen und werfen Sie Batterien nicht in Feuer.
- Normale Batterien dürfen nicht wieder aufgeladen werden. Achtung Explosionsgefahr!

- Verwenden Sie immer Batterien desselben Typs zusammen und ersetzen Sie immer alle Batterien im Gerät zur selben Zeit!
- Nehmen Sie die Batterien aus dem Gerät, wenn Sie es für längere Zeit nicht benutzen.

Wichtige Hinweise zur Entsorgung

Dieses Elektrogerät gehört **nicht** in den Hausmüll. Für die fachgerechte Entsorgung wenden Sie sich bitte an die öffentlichen Sammelstellen in Ihrer Gemeinde. Einzelheiten zum Standort einer solchen Sammelstelle und über ggf. vorhandene Mengenbeschränkungen pro Tag/Monat/Jahr entnehmen Sie bitte den Informationen der jeweiligen Gemeinde.

Konformitätserklärung

Hiermit erklärt PEARL GmbH, dass sich das Produkt NX-4952-675 in Übereinstimmung mit der RoHS-Richtlinie 2011/65/EU + (EU)2015/863 und der EMV-Richtlinie 2014/30/EU befindet.



Qualitätsmanagement
Dipl. Ing. (FH) Andreas Kurtasz

Die ausführliche Konformitätserklärung finden Sie unter www.pearl.de/support. Geben Sie dort im Suchfeld die Artikelnummer NX-4952 ein.

Informationen und Antworten auf häufige Fragen (FAQs) zu vielen unserer Produkte sowie ggfs. aktualisierte Handbücher finden Sie auf der Internetseite:

www.luminea.info

Geben Sie dort im Suchfeld die Artikelnummer oder den Artikelnamen ein.

Chère cliente, cher client,

Nous vous remercions d'avoir choisi projecteur LED avec détecteur de mouvement PIR. Grâce à celui-ci, bénéficiez toujours d'une lumière vive, et ainsi d'une sécurité supplémentaire autour de votre propriété.

Afin d'utiliser au mieux votre nouveau produit, veuillez lire attentivement ce mode d'emploi et respecter les consignes et astuces suivantes.

Contenu

- Projecteur LED
- Matériel de montage
- Mode d'emploi

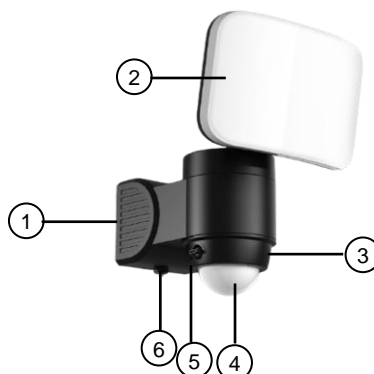
Accessoires requis (disponibles séparément sur www.pearl.fr) :

- 3 piles AA

Caractéristiques techniques

Alimentation	3 piles AA 1,5 V
Luminosité	300 lm
Angle de détection	140°
Sensibilité lumineuse capteur d'obscurité	20 à 20000 lux (réglable)
Indice de protection	IP44
Dimensions	16,6 x 15,5 x 13,1 cm
Poids	210 g

Description du produit



1. Support mural/Compartiment à piles
2. Projecteur LED
3. Bouton rotatif pour réglage de la sensibilité lumineuse
4. Détecteur de mouvement PIR
5. Bouton rotatif pour réglage de la durée d'éclairage
6. Vis

Mise en marche

Insérer les piles

1. Retirez la vis (6) afin d'ouvrir le compartiment à piles.
2. Insérez 3 piles AA dans le compartiment à piles, en veillant à respecter la polarité.
3. Si vous souhaitez ensuite installer l'appareil, laissez le cache du compartiment à piles/support mural ouvert.

Montage



NOTE :

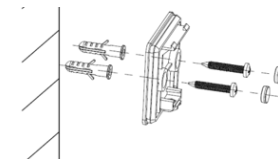
Notez que le matériel de montage peut ne pas être adapté au matériau de l'endroit où vous souhaitez fixer l'appareil. Vous trouverez un matériel de fixation approprié dans une quincaillerie ou un magasin d'outillage, par exemple.



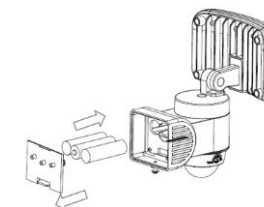
ATTENTION !

Assurez-vous qu'aucun câble ou conduit ne passe à l'endroit où vous avez choisi de percer. Cela pourrait causer des blessures physiques et/ou des dommages matériels !

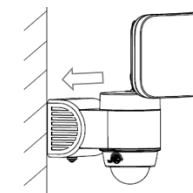
1. Maintenez le support mural du projecteur à l'emplacement auquel vous souhaitez l'installer. À l'aide d'un crayon, marquez les emplacements des trous pour vis de fixation.
2. Percez les trous nécessaires. Insérez les chevilles dans les trous percés, puis vissez fermement le support mural.



3. Si ce n'est pas encore fait, insérez les piles dans votre projecteur.



4. Fixez le projecteur sur son support, puis vissez le fermement par dessous.



5. Tournez et orientez le projecteur LED dans la position souhaitée.

Utilisation

1. Régler la sensibilité lumineuse

Tournez le bouton rotatif situé sur le côté droit du projecteur, afin de régler la sensibilité lumineuse souhaitée.

2. Régler la durée d'éclairage

Tournez le bouton rotatif situé sur le côté gauche du projecteur, afin de régler la durée d'éclairage souhaitée.

Nettoyage

- Pour nettoyer l'appareil, utilisez un chiffon non pelucheux et légèrement humide.
- Vérifiez régulièrement si le détecteur de mouvement PIR est sale. Nettoyez-le de préférence à intervalles réguliers, afin de garantir une fonctionnalité complète.

Dépannage

La lumière ne s'allume pas dans l'obscurité.

- Le détecteur de mouvement est sale.
 - Nettoyez le détecteur de mouvement.
- La sensibilité lumineuse n'est pas correctement réglée.
 - Augmentez la sensibilité lumineuse.
- Les piles sont vides.
 - Remplacez les piles.

La lumière s'allume le jour.

- La sensibilité lumineuse n'est pas correctement réglée.
 - Réduisez la sensibilité lumineuse.

La lumière est tamisée.

- Les piles sont presque vides.
 - Remplacez les piles.

La lumière clignote.

- Les piles sont presque vides.
 - Remplacez les piles.

Consignes de sécurité

- Ce mode d'emploi vous permet de vous familiariser avec le fonctionnement du produit. Conservez précieusement ce mode d'emploi afin de pouvoir le consulter en cas de besoin. Transmettez-le le cas échéant à l'utilisateur suivant.
- Pour connaître les conditions de garantie, veuillez contacter votre revendeur. Veuillez également tenir compte des conditions générales de vente !
- Veillez à utiliser le produit uniquement comme indiqué dans la notice. Une mauvaise utilisation peut endommager le produit ou son environnement.
- Respectez les consignes de sécurité pendant l'utilisation.
- Le démontage ou la modification du produit affecte sa sécurité. Attention, risque de blessure !

- Toute modification ou réparation de l'appareil ou de ses accessoires doit être effectuée exclusivement par le fabricant ou par un spécialiste dûment autorisé.
- Veillez à ce que le produit soit alimenté par une prise facilement accessible afin de pouvoir débrancher l'appareil rapidement en cas d'urgence.
- N'ouvrez pas le produit vous-même. Ne tentez jamais de réparer vous-même le produit !
- Manipulez le produit avec précaution. Un coup, un choc, ou une chute, même de faible hauteur, peut l'endommager.
- N'exposez le produit ni à l'humidité ni à une chaleur extrême.
- Ne plongez jamais l'appareil dans l'eau ni dans aucun autre liquide.
- Conservez le produit hors de la portée et de la vue des enfants.
- Ne regardez jamais directement le rayon lumineux du projecteur.
- Ne pointez pas le projecteur directement dans les yeux d'une personne ou d'un animal.
- Aucune garantie ne pourra être appliquée en cas de mauvaise utilisation.
- Le fabricant décline toute responsabilité en cas de dégâts matériels ou dommages (physiques ou moraux) dus à une mauvaise utilisation et/ou au non-respect des consignes de sécurité.
- Sous réserve de modification et d'erreur !

Consignes importantes concernant les piles et leur recyclage

Les piles ne doivent **PAS** être jetées dans la poubelle de déchets ménagers. Chaque consommateur est aujourd'hui obligé de jeter les piles usagées dans les poubelles spécialement prévues à cet effet. Vous pouvez déposer vos piles dans les lieux de collecte de déchets de votre municipalité et dans les lieux où elles sont vendues.

- Les accumulateurs délivrent parfois une tension plus faible que les piles alcalines. Dans la mesure du possible, utilisez l'appareil avec des piles alcalines plutôt que des accumulateurs.
- Maintenez les piles hors de portée des enfants.
- Les piles dont s'échappe du liquide sont dangereuses. Ne les manipulez pas sans gants adaptés.
- N'ouvrez pas les piles, ne les jetez pas au feu.

- Les piles normales ne sont pas rechargeables. Attention : risque d'explosion !
- N'utilisez que des piles du même type ensemble et remplacez-les toutes en même temps !
- Retirez les piles de l'appareil si vous ne comptez pas l'utiliser durant une durée prolongée.

Consignes importantes concernant le traitement des déchets

Cet appareil électronique ne doit **PAS** être jeté dans la poubelle de déchets ménagers. Pour l'enlèvement approprié des déchets, veuillez vous adresser aux points de ramassage publics de votre municipalité. Les détails concernant l'emplacement d'un tel point de ramassage et des éventuelles restrictions de quantité existantes par jour/mois/année, ainsi que sur des frais éventuels de collecte, sont disponibles dans votre municipalité.

Déclaration de conformité

La société PEARL GmbH déclare ce produit, NX-4952, conforme aux directives actuelles suivantes du Parlement Européen : 2011/65/UE et 2015/863/UE, relatives à la limitation de l'utilisation de certaines substances dangereuses dans les équipements électriques et électroniques, et 2014/30/UE, concernant la compatibilité électromagnétique.

Kurtasz, A.

Service Qualité
Dipl. Ing. (FH) Andreas Kurtasz

La déclaration de conformité complète du produit est disponible en téléchargement à l'adresse www.pearl.fr/support/notices ou sur simple demande par courriel à qualite@pearl.fr.

