

Nachtsichtgerät DN-350

bis 500 m Sicht, mit 3-facher Vergrößerung

Bedienungsanleitung



Zavarius™

NX-4954-675

Inhaltsverzeichnis

Ihr neues Nachtsichtgerät	4
Lieferumfang	4
Sicherheitshinweise	5
Wichtige Hinweise zur Entsorgung	6
Wichtige Hinweise zu Batterien und deren Entsorgung ...	7
Konformitätserklärung	8
Produktdetails	9
Verwendung	11
Akku einlegen	11
Einschalten	11
Ausschalten	11
Display-Ansicht	12
Szene scharf stellen	12
Szene vergrößern	13
Display-Helligkeit einstellen	13
Szene ausleuchten	13
Foto aufnehmen	13
Video aufnehmen	14
Aufnahme-Wiedergabe	14
Wiedergabe am TV	14
Auslesen der Speicherkarte am PC	15
Technische Daten	15

Informationen und Antworten auf häufige Fragen (FAQs)
zu vielen unserer Produkte sowie ggfs. aktualisierte
Handbücher finden Sie auf der Internetseite:

www.zavarius.de

Geben Sie dort im Suchfeld die Artikelnummer oder den
Artikelnamen ein.

Ihr neues Nachtsichtgerät

Sehr geehrte Kundin, sehr geehrter Kunde,

vielen Dank für den Kauf dieses Nachtsichtgeräts mit 3-fach optischer Vergrößerung und Aufnahme-Funktion. Sehen Sie bei Dämmerung bis zu 500 m und bei Nacht sogar noch bis zu 300 m weit. Und auf Wunsch halten Sie alles in Bildern und Videos fest – natürlich sogar bei Tag.

Bitte lesen Sie diese Bedienungsanleitung und befolgen Sie die aufgeführten Hinweise und Tipps, damit Sie Ihr neues Nachtsichtgerät optimal einsetzen können.

Lieferumfang

- Nachtsichtgerät DN-350
- Akku
- USB-Kabel
- USB-Ladenetzteil
- AV-Kabel
- Reinigungstuch
- Schutztasche
- Bedienungsanleitung

Zusätzlich benötigtes Zubehör:

- microSD(HC)-Karte bis 32 GB

Sicherheitshinweise

- Diese Bedienungsanleitung dient dazu, Sie mit der Funktionsweise dieses Produktes vertraut zu machen. Bewahren Sie diese Anleitung daher gut auf, damit Sie jederzeit darauf zugreifen können. Geben Sie sie an Nachbenutzer weiter.
- Bitte beachten Sie beim Gebrauch die Sicherheitshinweise.
- Ein Umbauen oder Verändern des Produktes beeinträchtigt die Produktsicherheit. Achtung Verletzungsgefahr!
- Alle Änderungen und Reparaturen an dem Gerät oder Zubehör dürfen nur durch den Hersteller oder von durch ihn ausdrücklich hierfür autorisierte Personen durchgeführt werden.
- Öffnen Sie das Produkt nie eigenmächtig. Führen Sie Reparaturen nie selbst aus!
- Behandeln Sie das Produkt sorgfältig. Es kann durch Stöße, Schläge oder Fall aus bereits geringer Höhe beschädigt werden.
- Halten Sie das Produkt fern von Feuchtigkeit und extremer Hitze.
- Tauchen Sie das Produkt niemals in Wasser oder andere Flüssigkeiten.
- Überprüfen Sie das Gerät vor der Inbetriebnahme auf Beschädigungen. Verwenden Sie das Gerät nicht, wenn es sichtbare Schäden aufweist.

- Prüfen Sie, ob die auf dem Typenschild angegebene Netzspannung mit der Ihres Stromnetzes übereinstimmt.
- Berühren Sie das Produkt nicht mit nassen oder feuchten Händen.
- Das Gerät ist ausschließlich für den Haushaltsgebrauch oder ähnliche Verwendungszwecke bestimmt. Es darf nicht für gewerbliche Zwecke verwendet werden!
- Benutzen Sie das Gerät niemals nach einer Fehlfunktion, z.B. wenn das Gerät ins Wasser oder heruntergefallen ist oder auf eine andere Weise beschädigt wurde.
- Der Hersteller übernimmt keine Verantwortung bei falschem Gebrauch, der durch Nichtbeachtung der Gebrauchsanleitung zustande kommt.
- Technische Änderungen und Irrtümer vorbehalten.

Wichtige Hinweise zur Entsorgung

Dieses Elektrogerät gehört nicht in den Hausmüll. Für die fachgerechte Entsorgung wenden Sie sich bitte an die öffentlichen Sammelstellen in Ihrer Gemeinde.

Einzelheiten zum Standort einer solchen Sammelstelle und über ggf. vorhandene Mengenbeschränkungen pro Tag/Monat/Jahr entnehmen Sie bitte den Informationen der jeweiligen Gemeinde.



Wichtige Hinweise zu Batterien und deren Entsorgung

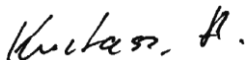
Batterien gehören **NICHT** in den Hausmüll. Als Verbraucher sind Sie gesetzlich verpflichtet, gebrauchte Batterien zur fachgerechten Entsorgung zurückzugeben.

Sie können Ihre Batterien bei den öffentlichen Sammelstellen in Ihrer Gemeinde abgeben oder überall dort, wo Batterien der gleichen Art verkauft werden.

- Batterien gehören nicht in die Hände von Kindern.
- Batterien, aus denen Flüssigkeit austritt, sind gefährlich. Berühren Sie diese nur mit geeigneten Handschuhen.
- Versuchen Sie nicht, Batterien zu öffnen und werfen Sie Batterien nicht in Feuer.
- Normale Batterien dürfen nicht wieder aufgeladen werden. Achtung Explosionsgefahr!
- Verwenden Sie immer Batterien desselben Typs zusammen und ersetzen Sie immer alle Batterien im Gerät zur selben Zeit!
- Nehmen Sie die Batterien aus dem Gerät, wenn Sie es für längere Zeit nicht benutzen.

Konformitätserklärung

Hiermit erklärt PEARL.GmbH, dass sich das Produkt NX-4954-675 in Übereinstimmung mit der RoHS-Richtlinie 2011/65/EU + (EU)2015/863, der EMV-Richtlinie 2014/30/EU und der Niederspannungsrichtlinie 2014/35/EU befindet.

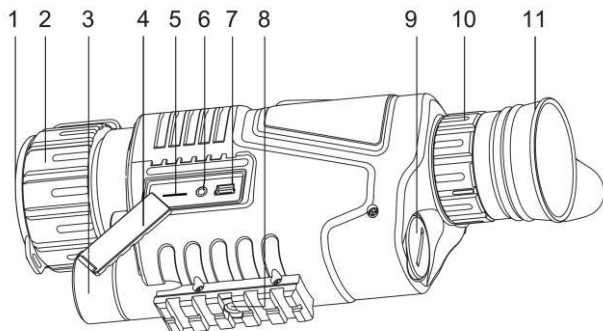


Qualitätsmanagement
Dipl. Ing. (FH)
Andreas Kurtasz

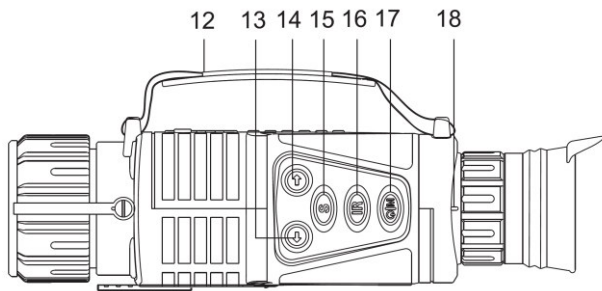
Die ausführliche Konformitätserklärung finden Sie unter www.pearl.de/support. Geben Sie dort im Suchfeld die Artikelnummer NX-4954 ein.



Produktdetails



- | | | | |
|----|-------------------------------|-----|---------------------------------|
| 1. | Objektiv-Abdeckung | 7. | USB-2.0-Anschluss |
| 2. | Fokussier-Ring | 8. | Stativ-Anschluss |
| 3. | IR-Nachtsicht | 9. | Akku-Abdeckung |
| 4. | Anschluss-
Abdeckung | 10. | Sehschärfe-
Einstellungsring |
| 5. | Speicherkarten-
Steckplatz | 11. | Augenmuschel |
| 6. | AV-Anschluss | | |



- | | |
|------------------|--|
| 12. Handgriff | 16. Ausleuchtungs- und Helligkeits-Taste |
| 13. Hoch-Taste | 17. ein/aus/Aufnahme-Taste |
| 14. Runter-Taste | 18. Sehschärfe-Einstellung |
| 15. Modus-Taste | |

Verwendung

Akku einlegen

1. Drehen Sie die Akkufach-Abdeckung gegen den Uhrzeigersinn auf.
2. Setzen Sie den mitgelieferten Akku ein. Achten Sie hierbei auf die korrekte Polarität, der Akku-Pluspol sollte nach außen zeigen!
3. Schließen Sie das Akkufach wieder, indem Sie die Akkufach-Abdeckung im Uhrzeigersinn zudrehen.

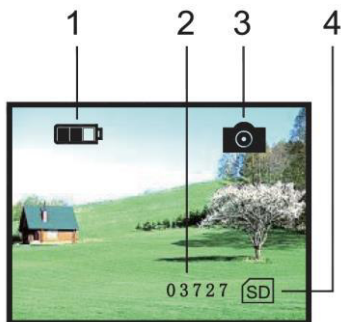
Einschalten

1. Nehmen Sie die Abdeckung am Objektiv und an der Augenmuschel ab.
2. Halten Sie die Taste ein/aus/Modus für ca. 3 Sekunden gedrückt.
3. Schauen Sie durch die Augenmuschel. Im Display sehen Sie jetzt die Szene, auf die Sie Ihr Nachtsichtgerät gerichtet haben.

Ausschalten

1. Halten Sie die Taste ein/aus/Modus für ca. 3 Sekunden gedrückt. Das Display erlischt.
2. Setzen Sie die Objektiv-Abdeckung wieder auf.

Display-Ansicht



- | | |
|--------------------|---------------------|
| 1. Akku-Ladestand | 3. Modus-Anzeige |
| 2. Aufnahme-Nummer | 4. Speicher-Anzeige |

Szene scharf stellen

Schauen Sie durch die Augenmuschel und drehen Sie den Fokussier-Ring, bis Sie eine scharfe Darstellung der Szene erhalten.



HINWEIS:

Bekommen Sie eine Szene nicht alleine durch drehen des Fokussier-Rings scharf, stellen Sie die Abbildung ein, die Ihnen am schärfsten erscheint und drehen Sie dann am Sehschärfe-Einstellungsring an der Augenmuschel, um die Sehstärke zu verbessern und auf Ihr Auge anzupassen.

Szene vergrößern

Drücken Sie im eingeschalteten Zustand die Hoch- und Runter-Taste um die Szenen-Vergrößerung anzupassen.

Display-Helligkeit einstellen

1. Drücken Sie im eingeschalteten Zustand einmal die Ausleuchtungs- und Helligkeits-Taste.
2. Passen Sie die Helligkeit mit der Hoch- und Runter-Taste in bis zu 9 Stufen an.
3. Drücken Sie die ein/aus/Aufnahme-Taste, um das Einstellungs-Menü zu verlassen.

Szene ausleuchten

1. Drücken Sie im eingeschalteten Zustand zweimal aufeinander folgend die Ausleuchtungs- und Helligkeits-Taste.
2. Passen Sie die Stärke der Infrarot-Ausleuchtung mit der Hoch- und Runter-Taste in bis zu 9 Stufen an. Auf Stufe 0 ist die IR-Ausleuchtung deaktiviert.
3. Drücken Sie die ein/aus/Aufnahme-Taste, um das Einstellungs-Menü zu verlassen.

Foto aufnehmen

1. Drücken Sie im eingeschalteten Zustand die Modus-Taste, bis Sie im Display das Fotoapparat-Symbol sehen.
2. Drücken Sie die ein/aus/Aufnahme-Taste, um ein Foto aufzunehmen.

Video aufnehmen

1. Drücken Sie im eingeschalteten Zustand die Modus-Taste, bis Sie im Display das Videokamera-Symbol sehen.
2. Drücken Sie die ein/aus/Aufnahme-Taste, um die Aufnahme zu starten.
3. Drücken Sie erneut die ein/aus/Aufnahme-Taste, um die Aufnahme zu beenden.

Aufnahme-Wiedergabe

1. Drücken Sie im eingeschalteten Zustand die Modus-Taste, bis Sie im Display das Play-Symbol sehen.
2. Drücken Sie die die Hoch- und Runter-Taste, um durch Ihre Aufnahmen zu blättern.
3. Drücken Sie die ein/aus/Aufnahme-Taste, um aufgenommene Videos wiederzugeben.

Wiedergabe am TV

1. Verbinden Sie den Stecker des mitgelieferten AV-Kabels mit dem AV-Anschluss des Nachtsichtgerätes.
2. Verbinden Sie das andere Ende des AV-Kabel mit der entsprechenden Buchse (Cinch) an Ihrem TV.
3. Schalten Sie Ihren TV ein und wählen Sie die Videoquelle, an die Sie das Nachtsichtgerät verbunden haben.
4. Sofern noch nicht geschehen, schalten Sie das Nachtsichtgerät ein.
5. Halten Sie die ein/aus/Aufnahme-Taste am Nachtsichtgerät für ca. 3 Sekunden gedrückt. Das Bild wird nun an Ihren TV angezeigt.

Auslesen der Speicherkarte am PC

Verbinden Sie das Nachtsichtgerät per USB mit Ihrem PC. Es wird nach wenigen Augenblicken als Wechseldatenträger erkannt und angezeigt, sodass Sie die Aufnahmen von der Speicherkarte auf den PC übertragen können.

Technische Daten

Vergrößerung	optisch	bis zu 3-fach
	digital	bis zu 9-fach
Sichtweite	bei Tag / Dämmerung	bis 500 m
	bei Nacht	bis 300 m
Bildwinkel		5° x 3,75°
Austrittspupille		40 mm
Infrarot-Wellenlänge		850 nm
Nacht-Ausleuchtung		9-stufig
Sucher-Auflösung		223 x 176 Pixel
Foto- und Video-Auflösung		1280 x 720 Pixel
Format	Foto	JPEG (.jpg)
	Video	MJPEG (.avi)
Speicher		microSD(HC) bis 32 GB
Stromversorgung		Li-Ion-Akku
Kapazität		800 mAh
Gehäuse-Schutzart		IP44
Maße		200 x 86 x 56 mm
Gewicht		500 g

Kundenservice: 07631 / 360 - 350

Importiert von:

PEARL.GmbH | PEARL-Straße 1-3 | D-79426 Buggingen

© REV1 – 24.08.2020 – GW//MF

DN-350

Appareil de vision nocturne HD

avec grossissement 3x

Mode d'emploi



Zavarius™

NX-4954-675

Table des matières

Votre nouvel appareil de vision nocturne.....	3
Contenu.....	3
Consignes de sécurité	4
Consignes importantes pour le traitement des déchets	6
Consignes importantes sur les batteries et leur recyclage	7
Déclaration de conformité.....	8
Description du produit	9
Utilisation	11
Insérer la batterie	11
Allumer	11
Éteindre.....	11
Aperçu de l'écran	12
Régler la netteté de la scène	12
Agrandir la scène	13
Régler la luminosité de l'écran.....	13
Éclairer la scène	13
Prendre une photo	13
Enregistrer une vidéo	14
Lecture de l'enregistrement	14
Lecture sur un téléviseur	14
Lecture de la carte mémoire sur ordinateur	15
Caractéristiques techniques	16

Votre nouvel appareil de vision nocturne

Chère cliente, cher client,

Nous vous remercions d'avoir choisi cet appareil de vision nocturne à grossissement 3x et fonction Enregistrement.

L'appareil vous permet de voir dans l'obscurité jusqu'à 500 m, et même la nuit jusqu'à 300 m. Enregistrez vos observations en images ou en vidéos selon vos envies, et ce également en journée.

Afin d'utiliser au mieux votre nouveau produit, veuillez lire attentivement ce mode d'emploi et respecter les consignes et astuces suivantes.

Contenu

- Appareil de vision nocturne DN-350
- Batterie
- Câble USB
- Chargeur secteur
- Câble AV
- Chiffon de nettoyage
- Étui de protection
- Mode d'emploi

Accessoire requis (disponible séparément sur www.pearl.fr) :

- Carte MicroSD jusqu'à 32 Go

Consignes de sécurité

- Ce mode d'emploi vous permet de vous familiariser avec le fonctionnement du produit. Conservez précieusement ce mode d'emploi afin de pouvoir le consulter en cas de besoin. Transmettez-le le cas échéant à l'utilisateur suivant.
- Pour connaître les conditions de garantie, veuillez contacter votre revendeur. Veuillez également tenir compte des conditions générales de vente !
- Veillez à utiliser le produit uniquement comme indiqué dans la notice. Une mauvaise utilisation peut endommager le produit ou son environnement.
- Respectez les consignes de sécurité pendant l'utilisation.
- Le démontage ou la modification du produit affecte sa sécurité. Attention, risque de blessure !
- Toute modification ou réparation de l'appareil ou de ses accessoires doit être effectuée exclusivement par le fabricant ou par un spécialiste dûment autorisé.
- N'ouvrez jamais le produit, sous peine de perdre toute garantie. Ne tentez jamais de réparer vous-même le produit !
- Manipulez le produit avec précaution. Un coup, un choc, ou une chute, même de faible hauteur, peut l'endommager.
- N'exposez le produit ni à l'humidité ni à une chaleur extrême.
- Ne plongez jamais l'appareil dans l'eau ni dans aucun autre liquide.

- Avant chaque utilisation, vérifiez que l'appareil n'est pas endommagé. N'utilisez pas l'appareil s'il présente des traces visibles d'endommagement.
- Vérifiez que la tension secteur indiquée sur la plaque signalétique correspond à celle de votre alimentation secteur.
- Cet appareil n'est pas conçu pour être utilisé par des personnes (y compris les enfants) dont les capacités physiques, sensorielles ou mentales sont réduites, ou des personnes dénuées d'expérience ou de connaissance, sauf si elles ont pu bénéficier, par l'intermédiaire d'une personne responsable de leur sécurité, d'une surveillance ou d'instructions préalables concernant l'utilisation de l'appareil.
- Si le câble d'alimentation est endommagé, il doit être remplacé par le fabricant, son service après-vente ou des personnes de qualification similaire afin d'éviter tout danger. N'utilisez pas l'appareil tant que la réparation n'a pas été effectuée.
- Ne manipulez pas l'appareil avec des mains mouillées ou humides.
- Cet appareil est conçu pour un usage domestique ou similaire uniquement. Cet appareil ne convient pas pour un usage industriel.
- N'utilisez jamais l'appareil s'il présente un dysfonctionnement, s'il a été plongé dans l'eau, s'il est tombé ou a été endommagé d'une autre manière.
- Conservez le produit hors de la portée et de la vue des enfants.

- Aucune garantie ne pourra être appliquée en cas de mauvaise utilisation.
- Le fabricant décline toute responsabilité en cas de dégâts matériels ou dommages (physiques ou moraux) dus à une mauvaise utilisation et/ou au non-respect des consignes de sécurité.
- Sous réserve de modification et d'erreur !

Consignes importantes pour le traitement des déchets

Cet appareil électronique ne doit **PAS** être jeté dans la poubelle de déchets ménagers. Pour l'enlèvement approprié des déchets, veuillez vous adresser aux points de ramassage publics de votre municipalité.

Les détails concernant l'emplacement d'un tel point de ramassage et des éventuelles restrictions de quantité existantes par jour/mois/année, ainsi que sur des frais éventuels de collecte, sont disponibles dans votre municipalité.



Consignes importantes sur les batteries et leur recyclage

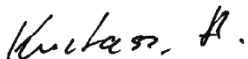
Les batteries ne doivent **PAS** être jetées dans la poubelle ordinaire. Chaque consommateur est aujourd'hui obligé de jeter les batteries usagées dans les poubelles spécialement prévues à cet effet.

Vous pouvez déposer vos batteries dans les lieux de collecte de déchets de votre municipalité et dans les lieux où elles sont vendues.

- Maintenez les batteries hors de portée des enfants.
- Les batteries dont s'échappe du liquide sont dangereuses. Ne les manipulez pas sans gants adaptés.
- N'ouvrez pas les batteries, ne les jetez pas au feu.
- Les batteries normales ne sont pas rechargeables. Attention : risque d'explosion !
- N'utilisez que des batteries du même type ensemble et remplacez-les toutes en même temps !
- Retirez la batterie de l'appareil si vous ne comptez pas l'utiliser pendant un long moment.

Déclaration de conformité

La société PEARL.GmbH déclare le produit NX-4954 conforme aux directives actuelles suivantes du Parlement Européen : 2011/65/UE et 2015/863/UE, relatives à la limitation de l'utilisation de certaines substances dangereuses dans les équipements électriques et électroniques, 2014/30/UE, concernant la compatibilité électromagnétique, et 2014/35/UE, concernant la mise à disposition sur le marché du matériel électrique destiné à être employé dans certaines limites de tension.

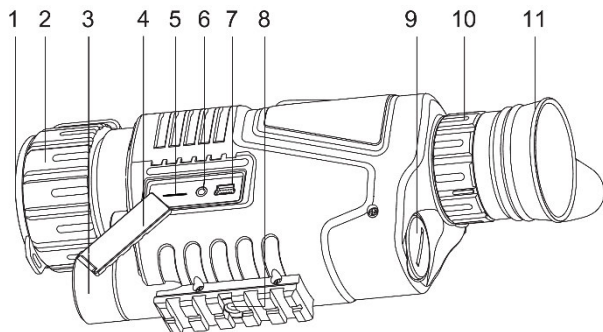


Service Qualité
Dipl. Ing. (FH) Andreas Kurtasz

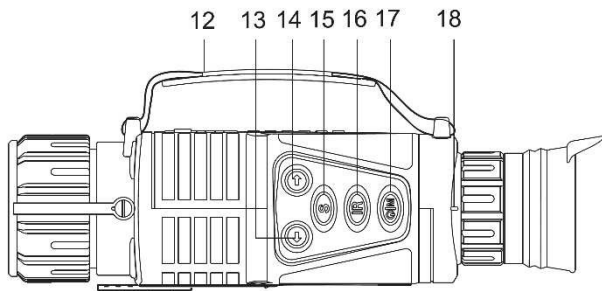
La déclaration de conformité complète du produit est disponible en téléchargement à l'adresse <https://www.pearl.fr/support/notices> ou sur simple demande par courriel à qualite@pearl.fr.



Description du produit



- | | | | |
|----|----------------------------|-----|---------------------------------|
| 1. | Cache de l'objectif | 7. | Port USB 2.0 |
| 2. | Anneau de mise au point | 8. | Raccord pour trépied |
| 3. | Vision nocturne infrarouge | 9. | Cache de la batterie |
| 4. | Cache pour ports | 10. | Anneau de réglage de la netteté |
| 5. | Fente pour carte mémoire | 11. | Œilleton |
| 6. | Port AV | | |



- | | | | |
|-----|-------------|-----|------------------------------------|
| 12. | Poignée | 16. | Touche Éclairage et Luminosité |
| 13. | Touche Haut | 17. | Touche Marche/Arrêt/Enregistrement |
| 14. | Touche Bas | 18. | Réglage de la netteté |
| 15. | Touche Mode | | |

Utilisation

Insérer la batterie

1. Dévissez le cache du compartiment à batterie dans le sens inverse des aiguilles d'une montre.
2. Insérez la batterie fournie. Ce faisant, veillez à respecter la polarité de la batterie. Le pôle positif de la batterie doit être orienté vers le haut !
3. Refermez le compartiment à batterie en remettant le cache en place et en le vissant dans le sens des aiguilles d'une montre.

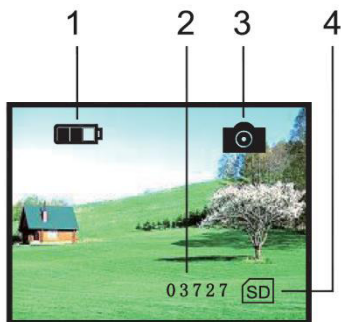
Allumer

1. Retirez le cache de l'objectif et de l'oculaire.
2. Maintenez la touche Marche/Arrêt/Mode appuyée pendant environ 3 secondes.
3. Regardez à travers l'oculaire. La scène vers laquelle vous avez pointé votre appareil de vision nocturne s'affiche à l'écran.

Éteindre

1. Maintenez la touche Marche/Arrêt/Mode appuyée pendant environ 3 secondes. L'écran s'éteint.
2. Remettez le cache de l'objectif en place.

Aperçu de l'écran



- | | |
|------------------------------------|----------------------------|
| 1. Niveau de charge de la batterie | 3. Affichage du mode |
| 2. Numéro d'enregistrement | 4. Affichage de la mémoire |

Régler la netteté de la scène

Regardez à travers l'objectif puis tournez l'anneau de mise au point jusqu'à obtenir une scène nette.



NOTE :

Si vous ne pouvez pas ajuster la netteté d'une scène en tournant uniquement l'anneau de mise au point, ajustez l'image qui vous semble la plus nette, puis tournez l'anneau de réglage de la netteté situé sur l'objectif pour améliorer la netteté et l'ajuster à votre œil.

Agrandir la scène

Lorsque l'appareil est allumé, appuyez sur la touche Haut ou Bas pour ajuster l'agrandissement de la scène.

Régler la luminosité de l'écran

1. Lorsque l'appareil est allumé, appuyez une fois sur la touche Éclairage/Luminosité.
2. Ajuster la luminosité à l'aide des touches Haut et Bas parmi 9 niveaux.
3. Appuyez sur la touche Marche/Arrêt/Enregistrement pour quitter le menu Réglages.

Éclairer la scène

1. Lorsque l'appareil est allumé, appuyez successivement deux fois sur la touche Éclairage/Luminosité.
2. Ajustez la puissance de la lumière infrarouge parmi 9 niveaux à l'aide des touches Haut et Bas. Au niveau 0, la lumière infrarouge est désactivée.
3. Appuyez sur la touche Marche/Arrêt/Enregistrement pour quitter le menu Réglages.

Prendre une photo

1. Lorsque l'appareil est allumé, appuyez sur la touche Mode, jusqu'à ce que le symbole d'appareil photo apparaisse à l'écran.
2. Appuyez sur la touche Marche/Arrêt/Enregistrement pour prendre une photo.

Enregistrer une vidéo

1. Lorsque l'appareil est allumé, appuyez sur la touche Mode, jusqu'à ce que le symbole de caméra apparaisse.
2. Appuyez sur la touche Marche/Arrêt/Enregistrement pour lancer l'enregistrement.
3. Appuyez à nouveau sur cette touche pour mettre fin à l'enregistrement.

Lecture de l'enregistrement

1. Lorsque l'appareil est allumé, appuyez sur la touche Mode, jusqu'à ce que le symbole Play apparaisse à l'écran.
2. Appuyez sur les touches Haut et Bas pour faire défiler vos enregistrements.
3. Appuyez sur la touche Marche/Arrêt/Enregistrement pour lire les vidéos enregistrées.

Lecture sur un téléviseur

1. Branchez le connecteur du câble AV fourni au port AV de l'appareil de vision nocturne.
2. Branchez l'autre extrémité du câble AV au port correspondant (cinch) de votre téléviseur.
3. Allumez votre téléviseur et sélectionnez la source d'entrée à laquelle vous avez branché l'appareil de vision nocturne.
4. Si ce n'est pas encore fait, allumez l'appareil de vision nocturne.
5. Maintenez la touche Marche/Arrêt/Enregistrement de l'appareil de vision nocturne appuyée pendant environ 3 secondes. L'image s'affiche sur votre téléviseur.

Lecture de la carte mémoire sur ordinateur

Branchez l'appareil de vision nocturne à votre ordinateur par USB. Après quelques instants, l'appareil est reconnu et affiché comme un support de données amovible, de manière à ce que vous puissiez transférer les enregistrements depuis la carte mémoire vers votre ordinateur.

Caractéristiques techniques

Grossissement	Optique	Jusqu'à 3x
	Numérique	Jusqu'à 9x
Portée de la visibilité	Le jour/Dans la pénombre	Jusqu'à 500 m
	La nuit	Jusqu'à 300 m
Angle de champ		5° x 3,75°
Pupille de sortie		40 mm
Longueur d'onde de la lumière infrarouge		850 nm
Éclairage naturel		9 niveaux
Résolution de l'objectif		223 x 176 px
Résolution photo et vidéo		1280 x 720 px
Format	Photo	JPEG (.jpg)
	Vidéo	MJPEG (.avi)
Mémoire		MicroSD(HC) jusqu'à 32 Go
Alimentation		Batterie lithium-ion
Capacité		800 mAh
Indice de protection du boîtier		IP44
Dimensions		200 x 86 x 56 mm
Poids		500 g

Importé par :

PEARL.GmbH | PEARL-Straße 1-3 | D-79426 Buggingen

Service commercial PEARL France : 0033 (0) 3 88 58 02 02

© REV1 – 24.08.2020 – GW//MF