

Sehr geehrte Kundin, sehr geehrter Kunde,

vielen Dank für den Kauf dieses kompakten Akku-Hand-Massagegeräts. So sind Sie zur Entspannung Ihrer Muskeln nicht auf einen Masseur angewiesen. Dank der vier austauschbaren Aufsätze ist das Massage-Handgerät vielseitig einsetzbar.

Bitte lesen Sie diese Bedienungsanleitung und befolgen Sie die aufgeführten Hinweise und Tipps, damit Sie Ihr neues Akku-Hand-Massagegerät optimal einsetzen können.

Lieferumfang

- Akku-Hand-Massagegerät
- 4 Aufsätze
- USB-Kabel
- Bedienungsanleitung

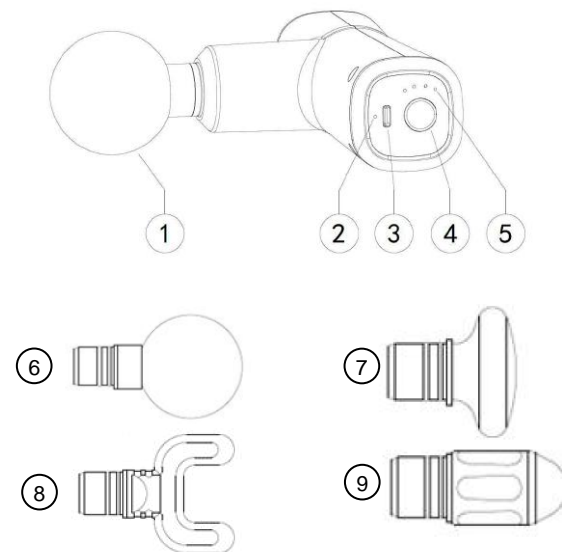
Zusätzlich benötigt:

- Netzteil (z.B. PX-2421)

Technische Daten

Akku	2.000 mAh
Rating	5V DC 2A
Ladezeit	2-2,5 Stunden
Betriebszeit	Bis zu 3 Stunden
Intensitäts-Stufen	4
Maße	16 x 15 x 4,5 cm
Gewicht	390 g

Produktdetails



- 1. Massage-Aufsatz
- 2. Akku-LED
- 3. USB-C-Ladeport
- 4. Ein/Aus-Taste
- 5. Stufen-LED
- 6. Kugel-Aufsatz
- 7. Pilzförmiger Aufsatz
- 8. U-förmiger Aufsatz
- 9. Konischer Aufsatz

Inbetriebnahme

1. Integrierten Akku aufladen



HINWEIS:
Laden Sie den integrierten Akku vor dem ersten Gebrauch vollständig auf.

1. Verbinden Sie das beiliegende USB-Kabel mit einem passenden Netzteil.
2. Verbinden Sie das USB-Kabel mit dem USB-C-Ladeports Ihres Massage-Geräts und das vorher angesteckte Netzteil mit einer geeigneten Steckdose. Die Akku-LED blinkt regelmäßig während des Ladevorgangs.
3. Trennen Sie das USB-Kabel von Steckdose und Gerät, sobald das LED-Licht erlischt. Der Akku ist nun vollständig geladen.

2. Aufsatz anbringen

1. Stellen Sie sicher, dass Ihr Massagegerät ausgeschaltet ist.
2. Wählen Sie einen Aufsatz und stecken Sie ihn bis zum Anschlag in die Aufnahme Ihres Massagegeräts.
3. Überprüfen Sie den sicheren Halt.

Kugel-Aufsatz	zur großflächigen Massage z.B. an Beinen, Rücken und Gesäß
Pilzförmiger Aufsatz	zur Massage innerer und äußerer Muskeln z.B. an Bauch, Brust und Armen
U-förmiger Aufsatz	zur Massage der Akupunkturpunkte
Konischer Aufsatz	zur punktuellen Massage an z.B. Fußsohlen und Handflächen

Verwendung

1. Schalten Sie Ihr Massagegerät ein, indem Sie die Ein/Aus Taste länger gedrückt halten. Die Akku-LED leuchtet nun dauerhaft. Die erste Stufen-LED beginnt nach dem Einschalten ebenfalls zu leuchten.
2. Platzieren Sie den Massage-Aufsatz an der gewünschten Stelle. Bewegen Sie ihn mit sanftem Druck über den gewünschten Muskel.
3. Stellen Sie die gewünschte Intensitäts-Stufe ein, indem Sie die Ein/Aus-Taste drücken. Mit jedem Druck der Taste wechseln Sie zur nächsten Stufe. Die aktuelle Stufe wird über die Stufen-LEDs angezeigt.
4. Leuchten alle 4 Stufen-LEDs, schalten Sie das Gerät mit dem nächsten Drücken der An/Aus-Taste aus.



HINWEIS:
Blinkt die Akku-LED während des Betriebs auf, ist der Akku-Ladestand niedrig. Laden Sie Ihr Massagegerät demnächst wieder auf.

Sicherheitshinweise

- Diese Bedienungsanleitung dient dazu, Sie mit der Funktionsweise dieses Produktes vertraut zu machen. Bewahren Sie diese Anleitung daher gut auf, damit Sie jederzeit darauf zugreifen können. Geben Sie sie an Nachbenutzer weiter.
- Das Gerät darf nur für den vorgesehenen Zweck, gemäß dieser Gebrauchsanweisung, verwendet werden. Beim Gebrauch die Sicherheitshinweise beachten.
- Vor der Inbetriebnahme das Gerät und seine Anschlussleitung sowie Zubehör auf Beschädigungen überprüfen. Verwenden Sie das Gerät nicht, wenn es sichtbare Schäden aufweist.
- Laden Sie das Gerät nur an haushaltsüblichen Steckdosen. Prüfen Sie, ob die auf dem Typenschild angegebene Netzspannung mit der Ihres Stromnetzes übereinstimmt.
- Ein Umbauen oder Verändern des Produktes beeinträchtigt die Produktsicherheit. Achtung Verletzungsgefahr!
- Alle Änderungen und Reparaturen an dem Gerät oder Zubehör dürfen nur durch den Hersteller oder von durch ihn ausdrücklich hierfür autorisierte Personen durchgeführt werden.
- Achten Sie darauf, dass das Produkt an einer Steckdose geladen wird, die leicht zugänglich ist, damit Sie das Gerät im Notfall schnell vom Netz trennen können.
- Benutzen Sie das Gerät niemals nach einer Fehlfunktion, z.B. wenn das Gerät ins Wasser oder heruntergefallen ist oder auf eine andere Weise beschädigt wurde.
- Der Hersteller übernimmt keine Verantwortung bei falschem Gebrauch, der durch Nichtbeachtung der Gebrauchsanleitung zustande kommt.
- Öffnen Sie das Produkt nie eigenmächtig. Führen Sie Reparaturen nie selbst aus!
- Behandeln Sie das Produkt sorgfältig. Es kann durch Stöße, Schläge oder Fall aus bereits geringer Höhe beschädigt werden.
- Halten Sie das Produkt fern von Feuchtigkeit und extremer Hitze.
- Tauchen Sie das Produkt niemals in Wasser oder andere Flüssigkeiten.
- Technische Änderungen und Irrtümer vorbehalten.

Hinweise zum integrierten Akku

- Erhitzen Sie den Akku nicht über 60 °C und werfen Sie ihn nicht in Feuer: Feuer-, Explosions- und Brandgefahr!
- Schließen Sie den Akku nicht kurz.
- Versuchen Sie nicht, Akkus zu öffnen.
- Bleiben Sie beim Laden des Akkus in der Nähe und kontrollieren Sie regelmäßig dessen Temperatur. Brechen Sie den Ladevorgang bei starker Überhitzung sofort ab. Ein Akku, der sich beim Aufladen stark erhitzt oder verformt, ist defekt und darf nicht weiter verwendet werden.
- Setzen Sie den Akku keinen mechanischen Belastungen aus. Vermeiden Sie das Herunterfallen, Schlagen, Verbiegen oder Schneiden des Akkus.
- Achten Sie beim Aufladen des Akkus unbedingt auf die richtige Polarität des Ladesteckers. Bei falschem Ladesteckeranschluss, ungeeignetem Ladegerät oder vertauschter Polarität besteht Kurzschluss- und Explosionsgefahr!
- Entladen Sie den Akku nie vollständig, dies verkürzt seine Lebenszeit. Soll das Gerät längere Zeit aufbewahrt werden, empfiehlt sich eine Restkapazität des Akkus von ca. 30% des Ladevolumens.
- Vermeiden Sie am Lagerort direkte Sonneneinstrahlung. Die ideale Temperatur beträgt 10 – 20 °C.

Wichtige Hinweise zur Entsorgung

Dieses Elektrogerät gehört **nicht** in den Hausmüll. Für die fachgerechte Entsorgung wenden Sie sich bitte an die öffentlichen Sammelstellen in Ihrer Gemeinde. Einzelheiten zum Standort einer solchen Sammelstelle und über ggf. vorhandene Mengenbeschränkungen pro Tag/Monat/Jahr entnehmen Sie bitte den Informationen der jeweiligen Gemeinde.

Konformitätserklärung

Hiermit erklärt PEARL.GmbH, dass sich das Produkt NX-4970-675 in Übereinstimmung mit der RoHS-Richtlinie 2011/65/EU + (EU)2015/863, der EMV-Richtlinie 2014/30/EU und der Niederspannungsrichtlinie 2014/35/EU befindet.befindet.

Kurtasz, A.

Qualitätsmanagement
Dipl. Ing. (FH) Andreas Kurtasz

Die ausführliche Konformitätserklärung finden Sie unter www.pearl.de/support. Geben Sie dort im Suchfeld die Artikelnummer NX-4970 ein.

Informationen und Antworten auf häufige Fragen (FAQs) zu vielen unserer Produkte sowie ggfs. aktualisierte Handbücher finden Sie auf der Internetseite:

www.newgen-medicals.de

Geben Sie dort im Suchfeld die Artikelnummer oder den Artikelnamen ein.

Chère cliente, cher client,

Nous vous remercions d'avoir choisi cet appareil de massage. Détendez-vous sans avoir recours à un spécialiste. L'appareil est parfaitement polyvalent grâce à ses quatre accessoires interchangeables.

Afin d'utiliser au mieux votre nouveau produit, veuillez lire attentivement ce mode d'emploi et respecter les consignes et astuces suivantes.

Contenu

- Appareil de massage
- 4 embouts
- Câble USB
- Mode d'emploi

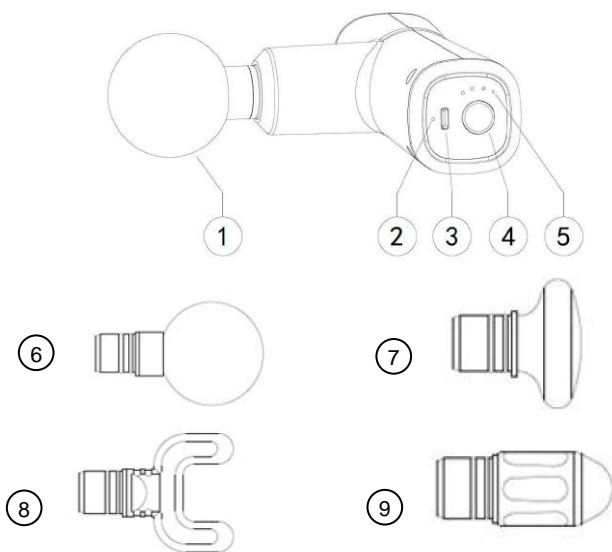
Accessoire requis (disponible séparément sur www.pearl.fr) :

- Adaptateur secteur

Caractéristiques techniques

Batterie	2000 mAh
Alimentation	5 V DC / 2 A
Durée du chargement	2 – 2,5 h
Autonomie	Jusqu'à 3 h
Niveaux d'intensité	4
Dimensions	16 x 15 x 4,5 cm
Poids	390 g

Description du produit



- | | |
|-----------------------------|----------------------|
| 1. Embout de massage | 6. Embout boule |
| 2. LED de batterie | 7. Embout champignon |
| 3. Port de chargement USB-C | 8. Embout U |
| 4. Touche Marche/Arrêt | 9. Embout cône |
| 5. LED de niveau | |

Mise en marche

1. Charger la batterie intégrée



NOTE :
Avant la première utilisation, chargez complètement la batterie intégrée.

1. Branchez le câble USB fourni à un adaptateur secteur approprié.
2. Branchez le câble USB au port de chargement USB-C de l'appareil de massage. Branchez l'adaptateur secteur à une prise secteur adéquate. La LED de batterie clignote régulièrement pendant le processus de chargement.
3. Débranchez le câble USB de la prise et de l'appareil dès que la LED s'éteint. La batterie est complètement chargée.

2. Fixer l'embout

1. Assurez-vous que l'appareil est éteint.
2. Sélectionnez un embout et insérez-le jusqu'à la butée dans le support de l'appareil de massage.
3. Vérifiez qu'il est fixé correctement.

Embout boule	Grandes zones : jambes, dos, fessiers, etc.
Embout champignon	Muscles internes et externes : abdomen, poitrine, bras, etc.
Embout U	Points d'acupuncture
Embout cône	Points précis : paumes, voûtes plantaires, etc.

Utilisation

1. Allumez l'appareil de massage en appuyant longuement sur la touche Marche/Arrêt. La LED de la batterie brille en continu. La LED du premier niveau s'allume également après la mise en marche.
2. Placez l'embout de massage sur la zone à masser. Faites glisser l'embout sur la zone à masser en appuyant très légèrement.
3. Appuyez sur la touche Marche/Arrêt pour régler l'intensité de votre choix. Chaque pression sur la touche permet d'accéder au niveau suivant. Le niveau vous est indiqué par les LED de niveau.



NOTE :
Après 15 minutes, l'appareil de massage s'éteint automatiquement.

4. Éteignez l'appareil en appuyant sur la touche Marche/Arrêt lorsque les quatre LED de niveau sont allumées.



NOTE :
Si la LED de batterie clignote pendant le fonctionnement, c'est que la batterie est faible. Il vous faut alors recharger l'appareil de massage.

Consignes de sécurité

- Ce mode d'emploi vous permet de vous familiariser avec le fonctionnement du produit. Conservez précieusement ce mode d'emploi afin de pouvoir le consulter en cas de besoin. Transmettez-le avec le produit à l'utilisateur suivant le cas échéant.
- Pour connaître les conditions de garantie, veuillez contacter votre revendeur. Veuillez également tenir compte des conditions générales de vente !
- Veillez à utiliser le produit uniquement comme indiqué dans la notice. Une mauvaise utilisation peut endommager le produit ou son environnement.
- N'utilisez pas l'appareil à d'autres fins que celle pour laquelle il est conçu. Respectez les consignes de sécurité pendant l'utilisation.
- Vérifiez le bon état de l'appareil, de ses câbles et de ses accessoires avant chaque utilisation. N'utilisez pas l'appareil s'il présente des traces visibles d'endommagement.
- N'utilisez l'appareil qu'avec une prise secteur domestique. Vérifiez que la tension secteur indiquée sur la plaque signalétique correspond à celle de votre alimentation secteur.
- Le démontage ou la modification du produit affecte sa sécurité. Attention : risque de blessures !
- Toute modification ou réparation de l'appareil ou de ses accessoires doit être effectuée exclusivement par le fabricant ou par un spécialiste dûment autorisé.
- Veillez à ce que le produit soit alimenté par une prise facilement accessible afin de pouvoir débrancher l'appareil rapidement en cas d'urgence.
- N'utilisez jamais l'appareil s'il présente un dysfonctionnement, s'il a été plongé dans l'eau, s'il est tombé ou a été endommagé d'une autre manière.
- N'ouvrez pas le produit. Ne tentez jamais de réparer vous-même le produit !
- Manipulez le produit avec précaution. Un coup, un choc, ou une chute, même de faible hauteur, peut l'endommager.
- N'exposez pas le produit à l'humidité ni à une chaleur extrême.
- Ne plongez jamais l'appareil dans l'eau ni dans aucun autre liquide.
- Conservez le produit hors de la portée et de la vue des enfants.

- Cet appareil n'est pas conçu pour être utilisé par des personnes (y compris les enfants) dont les capacités physiques, sensorielles ou mentales sont réduites, ou des personnes dénuées d'expérience ou de connaissance, sauf si elles ont pu bénéficier, par l'intermédiaire d'une personne responsable de leur sécurité, d'une surveillance ou d'instructions préalables concernant l'utilisation de l'appareil.
- Si le câble d'alimentation est endommagé, il doit être remplacé par le fabricant, son service après-vente ou des personnes de qualification similaire afin d'éviter tout danger. N'utilisez pas l'appareil tant que la réparation n'a pas été effectuée.
- Aucune garantie ne pourra être appliquée en cas de mauvaise utilisation.
- Le fabricant décline toute responsabilité en cas de dégâts matériels ou dommages (physiques ou moraux) dus à une mauvaise utilisation et/ou au non-respect des consignes de sécurité.
- Sous réserve de modification et d'erreur !

Consignes concernant les batteries intégrées

- Ne laissez pas la batterie chauffer à plus de 60 °C et ne la jetez pas dans le feu : Risque d'explosion et d'incendie !
- Ne court-circuitez pas la batterie.
- N'essayez jamais d'ouvrir les batteries.
- Restez à proximité de la batterie lors du chargement et contrôlez régulièrement sa température. Interrompez immédiatement le processus de chargement en cas de forte surchauffe. Une batterie qui chauffe fortement ou se déforme au cours du chargement est défectueuse. Vous ne devez pas continuer à l'utiliser.
- N'exposez pas la batterie à des charges mécaniques. Évitez de faire tomber, de frapper, de tordre ou de couper la batterie.
- Respectez obligatoirement la bonne polarité du connecteur pour le chargement des accumulateurs. Un mauvais branchement de la fiche de chargement, un chargeur inadapté ou une polarité inversée créent un risque de court-circuit et d'explosion !
- Veillez à ne jamais décharger complètement la batterie ; cela diminue sa durée de vie. Si vous pensez ne pas utiliser l'appareil pendant une période prolongée, nous vous recommandons de le laisser charger à environ 30 % de sa capacité.
- Ne les stockez pas dans un endroit exposé aux rayons directs du soleil. La température idéale du lieu de stockage est comprise entre 10 et 20 °C.

Consignes importantes pour le traitement des déchets

Cet appareil électronique ne doit **PAS** être jeté dans la poubelle de déchets ménagers. Pour l'enlèvement approprié des déchets, veuillez vous adresser aux points de ramassage publics de votre municipalité.

Les détails concernant l'emplacement d'un tel point de ramassage et des éventuelles restrictions de quantité existantes par jour/mois/année, ainsi que sur des frais éventuels de collecte, sont disponibles dans votre municipalité.

Déclaration de conformité

La société PEARL.GmbH déclare ce produit NX-4970 conforme aux directives actuelles suivantes du Parlement Européen : 2011/65/UE et 2015/863, relatives à la limitation de l'utilisation de certaines substances dangereuses dans les équipements électriques et électroniques, 2014/30/UE, concernant la compatibilité électromagnétique, et 2014/35/UE, concernant la mise à disposition sur le marché du matériel électrique destiné à être employé dans certaines limites de tension.



Service Qualité
Dipl. Ing. (FH) Andreas Kurtasz

La déclaration de conformité complète du produit est disponible en téléchargement à l'adresse <https://www.pearl.fr/support/notices> ou sur simple demande par courriel à qualite@pearl.fr.