

Sehr geehrte Kundin, sehr geehrter Kunde,

vielen Dank für den Kauf dieses 232-teiligen Multifunktionswerkzeugs, das unverzichtbar zum Gravieren, Fräsen, Trennen, Schleifen und Polieren ist. Das Multifunktionswerkzeug ist vielseitig verwendbar, zum Bearbeiten von Metall, Holz, Glas, Kunststoff und Keramik bei Hobby, Modellbau oder Restaurierungen.

Bitte lesen Sie diese Bedienungsanleitung und befolgen Sie die aufgeführten Hinweise und Tipps, damit Sie Ihr neues Multifunktionswerkzeug optimal einsetzen können.

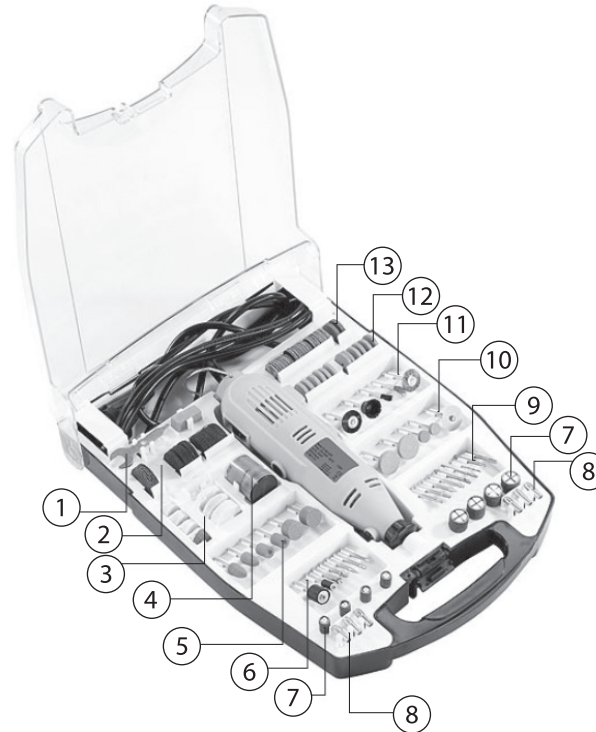
Lieferumfang

- Multi-Tool
- 232 hochwertige Einsatzwerkzeuge und Ersatzteile
- Tragekoffer
- Bedienungsanleitung

Technische Daten

Betriebsspannung:	220-240 V bei 50 Hz
Leistungsaufnahme	135 W
Kabellänge	1,8 m
Leerlaufdrehzahl	10.000-32.000 U/Min. (stufenlose Drehzahlregulierung)
Bohrfutter-Spannbereich	1,6 – 3,2 mm
Schallpegel Lpa:	72 dB (A)
Schallpegel Lwa:	83 dB (A)

Produktdetails



1. 1 × Scheliffstein, 1 × Spannschlüssel
2. 30 × Trennschleifscheibe für hohe Beanspruchung, 36 × Trennschleifscheibe für normale Beanspruchung
3. 1 × Polieraufsatz 1" × 1/8", 2 × Filzscheibe 1" × 1/4", 1 × Filscheibe 3/8" × 3/4", 4 × Filzscheibe 1/2" × 1/4"
4. 1 × Poliermittel
5. 1 × 6 × Schleifscheibe mit Einspannzapfen
6. 3 × Gravierspitze, 4 × Audspanndron
7. 4 × Schleifband 1/4" × 1/2", 4 × Schleifband 1/2" × 1/2"
8. 6 × Spannfutter
9. 3 × HSS-Spiralbohrer 1,6 / 2,3 / 3,2 mm, 2 × HSS-Fräser, 4 × Gravierstichel
10. 1 × Trennscheibe, 4 × Schleifscheibe mit Einspannzapfen
11. 5 × Bürstenaufsatz
12. 12 × Schleifscheibe
13. 5 × Fiberglas-Trennschleifscheibe, 90 × Schleifpapier 180 / 200 / 240 Korn

Verwendung

1. Arretieren Sie die Spindel des Bohrfutters durch Druck auf den Knopf, während Sie die Spindel drehen. Lösen Sie die Spindel, bis sich der entsprechende Vorsatz einstecken lässt. Fixieren Sie den Vorsatz.
2. Die Schleifscheiben und Filz-Polierscheiben benutzen Sie mit dem Aufspanndorn (Aufnahmestift) mit der Schraube bzw. mit dem konischen Gewinde.
Für die Schleiftrommeln benutzen Sie den in der Größe passenden Aufnahmestift.
3. Verbinden Sie das Gerät mit einer gesicherten Haushaltssteckdose. Schalten Sie das Gerät am Ein-/Aus-Schalter ein. Regulieren Sie die Drehzahl am Einstellrad.
4. Zum Entfernen des Vorsatzes schalten Sie das Gerät aus und ziehen den Stecker. Nun arretieren Sie das Bohrfutter durch Druck auf den Knopf. Wenn sich das Bohrfutter manuell nicht lösen lässt, benutzen Sie den zugehörigen Schraubenschlüssel.

Reinigung und Wartung

Unterbrechen Sie vor der Reinigung die Stromzufuhr. Reinigen Sie das Gerät mit einem weichen, leicht feuchten Tuch. Verwenden Sie keine Reinigungs- oder Lösungsmittel, die die Oberflächen beschädigen können bzw. in das Gerät eindringen und dauerhafte Schäden verursachen.

Sicherheitshinweise

- Die Gebrauchsanweisung aufmerksam lesen. Sie enthält wichtige Hinweise für den Gebrauch, die Sicherheit und die Wartung des Gerätes.
- Sie soll sorgfältig aufbewahrt und gegebenenfalls an Nachbenutzer weitergegeben werden.
- Das Gerät darf nur für den vorgesehenen Zweck, gemäß dieser Gebrauchsanweisung, verwendet werden.
- Beim Gebrauch die Sicherheitshinweise beachten.
- Vor der Inbetriebnahme das Gerät und seine Anschlussleitung sowie Zubehör auf Beschädigungen überprüfen.
- Die Anschlussleitung nicht quetschen, nicht über scharfen Kanten oder heiße Oberflächen ziehen.
- Den Netzstecker des Gerätes ziehen: -nach jedem Gebrauch, -bei Störungen während des Betriebes, -vor jeder Reinigung des Gerätes.
- Den Stecker nie am Netzkabel oder mit nassen Händen aus der Steckdose ziehen.
- Das Gerät ist ausschließlich für den Haushaltsgebrauch oder ähnliche Verwendungszwecke bestimmt. Es darf nicht für gewerbliche Zwecke verwendet werden!
- Das Gerät ist nur zur Verwendung in Innenräumen geeignet.
- Achten sie darauf, dass das Gerät beim Betrieb eine gute Standfestigkeit besitzt und nicht über das Netzkabel gestolpert werden kann.
- Ein Umbauen oder Verändern des Produktes beeinträchtigt die Produktsicherheit. Achtung Verletzungsgefahr!
- Alle Änderungen und Reparaturen an dem Gerät oder Zubehör dürfen nur durch den Hersteller oder von durch ihn ausdrücklich hierfür autorisierte Personen durchgeführt werden.
- Achten Sie darauf, dass das Produkt an einer Steckdose betrieben wird die leicht zugänglich ist, damit Sie das Gerät im Notfall schnell vom Netz trennen können.
- Werkzeuge und Maschinen können bei unsachgemäßem Gebrauch Verletzungen verursachen. Lassen Sie bei der Benutzung größte Sorgfalt walten!
- Ein Umbauen oder Verändern des Produktes beeinträchtigt die Produktsicherheit.
- Öffnen Sie das Produkt niemals eigenmächtig! Führen Sie Reparaturen nie selbst aus!
- Benutzen Sie niemals elektrische Geräte mit beschädigten

Stromkabeln oder Steckern!

- Behandeln Sie das Produkt sorgfältig. Es kann durch Nässe, Stöße, Schläge oder Herunterfallen beschädigt werden.
- Halten Sie das Produkt fern von Feuchtigkeit, Hitze oder direkter Sonneneinstrahlung.
- Tauchen Sie das Produkt niemals in Wasser oder andere Flüssigkeiten.
- Benutzen Sie ausschließlich das zugehörige Netzteil.
- Technische Änderungen und Irrtümer vorbehalten!

Wichtige Hinweise zur Entsorgung

Das Gerät und die Werkzeug-Einsätze bestehen aus hochwertigen Materialien, die **NICHT** in den Hausmüll gehören. Für ein fachgerechtes Recycling wenden Sie sich bitte an die öffentlichen Sammelstellen in Ihrer Gemeinde. Einzelheiten zum Standort einer solchen Sammelstelle und über ggf. vorhandene Mengenbeschränkungen pro Tag / Monat / Jahr entnehmen Sie bitte den Informationen der jeweiligen Gemeinde.

Konformitätserklärung

Hiermit erklärt PEARL GmbH, dass sich das Produkt NX-5003-675 in Übereinstimmung mit der Maschinen-Richtlinie 2006/42/EG, der RoHS-Richtlinie 2011/65/EU, der EMV-Richtlinie 2014/30/EU und der Niederspannungsrichtlinie 2014/35/EU befindet.

Kurtasz, A.

Qualitätsmanagement
Dipl. Ing. (FH) Andreas Kurtasz

Die ausführliche Konformitätserklärung finden Sie unter www.pearl.de/support. Geben Sie dort im Suchfeld die Artikelnummer NX-5003 ein.

Chère cliente, cher client,

Nous vous remercions d'avoir choisi cet article. Cet outil multifonction est très polyvalent et permet de travailler le métal, le bois, le verre, le plastique et la céramique que ce soit pour les loisirs, le modélisme ou la restauration.

Afin d'utiliser au mieux votre nouveau produit, veuillez lire attentivement ce mode d'emploi et respecter les consignes et astuces suivantes.

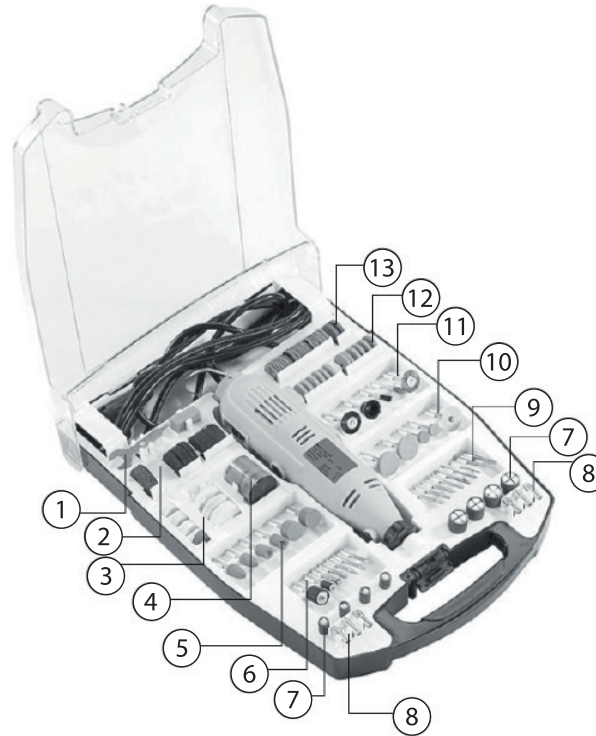
Contenu

- Outil multifonction
- 232 embouts et pièces de remplacement de haute qualité
- Mallette de transport
- Mode d'emploi

Caractéristiques techniques

Tension de fonctionnement	220-240 V à 50 Hz
Puissance absorbée	135 W
Longueur du câble	1,8 m
Vitesse de rotation à vide	10 000 à 32 000 tr/min (nombre de tours réglable en continu)
Plage de serrage du mandrin	1,6 à 3,2 mm
Niveau de pression acoustique (LpA) :	72 dB (A)
Niveau de pression acoustique (Lwa) :	83 dB (A)

Description du produit



1. 1 pierre à affûter, 1 clé de serrage
2. 30 disques à tronçonner pour forte sollicitation, 36 disques à tronçonner pour sollicitation normale
3. 1 accessoire de polissage 1" x 1/8", 2 disques en feutre 1" x 1/4", 1 disque en feutre 3/8" x 3/4", 4 disques en feutre 1/2" x 1/4"
4. 1 produit de polissage
5. 6 meules avec tige de fixation
6. 3 poinçons de gravure, 4 x mandrins
7. 4 bandes abrasives 1/4" x 1/2", 4 bandes abrasives 1/2" x 1/2"
8. 6 mandrins de serrage
9. 3 mèches hélicoïdales HSS 1,6 / 2,3 / 3,2 mm, 2 fraises HSS, 4 poinçons de gravure

10. 1 disque à tronçonner
4 meules avec tige de fixation
11. 5 embouts brosse
12. 12 meules
13. 5 disques à tronçonner en fibre de verre, 90 morceaux de papier abrasif, grain 180, 200, 240

Utilisation

1. Bloquez l'axe du mandrin en appuyant sur le bouton tout en tournant l'axe. Desserrez l'axe jusqu'à ce que l'accessoire choisi s'insère. Fixez l'accessoire.
2. Les meules et disques à polir doivent être fixés au mandrin (goupille d'admission) grâce aux vis/au filetage conique. Pour fixer les cylindres de polissage, utilisez la goupille d'admission adaptée.
3. Branchez l'appareil à une prise électrique sécurisée. Allumez l'appareil à l'aide de l'interrupteur Marche/Arrêt. Réglez la vitesse de rotation grâce à la molette de réglage.
4. Pour retirer un accessoire, éteignez l'appareil et débranchez-le. Bloquez le mandrin en appuyant sur le bouton. Si le mandrin ne se desserre pas manuellement, utilisez la clé de serrage correspondante.

Nettoyage et entretien

Coupez impérativement l'alimentation avant tout nettoyage. Nettoyez l'appareil à l'aide d'un chiffon doux légèrement humide. N'utilisez pas de produit nettoyant ni détergent, car ils pourraient endommager le boîtier et pénétrer dans l'appareil, causant ainsi des dommages irréparables.

Consignes de sécurité

- Lisez attentivement ce mode d'emploi. Il comporte des informations importantes concernant l'utilisation, la sécurité et l'entretien de l'appareil.
- Pour connaître les conditions de garantie, veuillez contacter votre revendeur. Veuillez également tenir compte des conditions générales de vente !
- Veillez à utiliser le produit uniquement comme indiqué dans la notice. Une mauvaise utilisation peut endommager le produit ou son environnement.
- Il doit être conservé précieusement et transmis avec le produit à un tiers.
- Veillez à utiliser le produit uniquement comme indiqué dans la notice.
- Respectez les consignes de sécurité lors de l'utilisation.
- Avant chaque utilisation, vérifiez que ni l'appareil, ni ses accessoires, ni son câble d'alimentation n'est endommagé.
- Le câble d'alimentation ne doit être ni écrasé, ni placé sur des bords saillants ou sur des surfaces chaudes.
- Débranchez la fiche d'alimentation de l'appareil après chaque utilisation, avant de nettoyer l'appareil, et en cas de dysfonctionnement pendant l'utilisation.
- Pour débrancher la fiche d'alimentation, ne tirez jamais sur le câble d'alimentation mais uniquement sur la fiche, et ce avec des mains bien sèches.
- Cet appareil est conçu pour un usage domestique ou similaire uniquement. Cet appareil ne convient pas pour un usage industriel.
- Cet appareil est conçu pour une utilisation en intérieur uniquement.
- Veillez à ce que l'appareil soit placé de façon stable lors de l'utilisation et que la câble ne constitue un obstacle sur lequel on pourrait trébucher.
- Le démontage ou la modification du produit affecte sa sécurité. Attention, risque de blessure !
- Toute modification ou réparation de l'appareil ou de ses accessoires doit être effectuée exclusivement par le fabricant ou par un spécialiste dûment autorisé.
- La prise de courant à laquelle est branché l'appareil doit toujours être facilement accessible, pour que l'appareil puisse être rapidement débranché en cas d'urgence.
- En cas de mauvaise utilisation, les outils et machines peuvent

entraîner des blessures. Utilisez l'appareil avec la plus grande précaution !

- Le démontage ou la modification du produit affecte sa sécurité.
- Ne démontez pas l'appareil, sous peine de perdre toute garantie ! Ne tentez jamais de réparer vous-même le produit !
- N'utilisez jamais un appareil si son câble ou sa fiche d'alimentation sont endommagés !
- Manipulez le produit avec précaution. L'humidité, un coup, un choc, ou une chute, même de faible hauteur, peuvent l'endommager.
- N'exposez pas le produit à l'humidité, à la chaleur ou au rayonnement direct du soleil.
- Ne plongez jamais l'appareil dans l'eau ni dans aucun autre liquide.
- Utilisez uniquement l'adaptateur secteur fourni !
- Conservez le produit hors de la portée des enfants !
- Surveillez les enfants pour vous assurer qu'ils ne jouent pas avec l'appareil.
- Cet appareil n'est pas conçu pour être utilisé par des personnes (y compris les enfants) dont les capacités physiques, sensorielles ou mentales sont réduites, ou des personnes dénuées d'expérience ou de connaissance, sauf si elles ont pu bénéficier, par l'intermédiaire d'une personne responsable de leur sécurité, d'une surveillance ou d'instructions préalables concernant l'utilisation de l'appareil.
- Si le câble d'alimentation est endommagé, il doit être remplacé par le fabricant, son service après-vente ou des personnes de qualification similaire afin d'éviter tout danger. N'utilisez pas l'appareil tant que la réparation n'a pas été effectuée.
- Aucune garantie ne pourra être appliquée en cas de mauvaise utilisation.
- Le fabricant décline toute responsabilité en cas de dégâts matériels ou dommages (physiques ou moraux) dus à une mauvaise utilisation et/ou au non-respect des consignes de sécurité.
- Sous réserve de modification et d'erreur !

Consignes importantes pour le traitement des déchets

Ce produit a été conçu à partir de matériaux spécifiques et de haute qualité, qui ne doivent **PAS** être jetés dans la poubelle de déchets ménagers. Pour l'enlèvement approprié des déchets, veuillez vous adresser aux points de ramassage publics de votre municipalité.

Les détails concernant l'emplacement d'un tel point de ramassage et des éventuelles restrictions de quantité existantes par jour/mois/année, ainsi que sur des frais éventuels de collecte, sont disponibles dans votre municipalité.

Déclaration de conformité

La société PEARL GmbH déclare ce produit, NX5003, conforme aux directives actuelles suivantes du Parlement Européen et du Conseil : 2006/42/CE, relative aux machines, 2011/65/UE, relative à la limitation de l'utilisation de certaines substances dangereuses dans les équipements électriques et électroniques, 2014/30/UE, concernant la compatibilité électromagnétique, 2014/35/UE, concernant la mise à disposition sur le marché du matériel électrique destiné à être employé dans certaines limites de tension.

Kurtasz, A.

Service Qualité
Dipl. Ing. (FH) Andreas Kurtasz

La déclaration de conformité complète du produit est disponible en téléchargement à l'adresse <https://www.pearl.fr/support/notices> ou sur simple demande par courriel à qualite@pearl.fr.



Points de collecte sur www.quefairedemesdechets.fr