

Sehr geehrte Kundin, sehr geehrter Kunde,

vielen Dank für den Kauf dieses universell höhenverstellbaren 3D-Notebooktisches.

Bitte lesen Sie diese Bedienungsanleitung und befolgen Sie die aufgeführten Hinweise und Tipps, damit Sie Ihren neuen Notebooktisch optimal einsetzen können.

Lieferumfang

- Notebooktisch (3 Teile)
- Befestigungsmaterial
- Bedienungsanleitung

Das Befestigungsmaterial besteht aus:

- 5 lange Inbusschrauben mit Unterlegscheiben
- 2 kurze Inbusschrauben
- 1 Kreuzschlitzschraube
- Inbusschlüssel

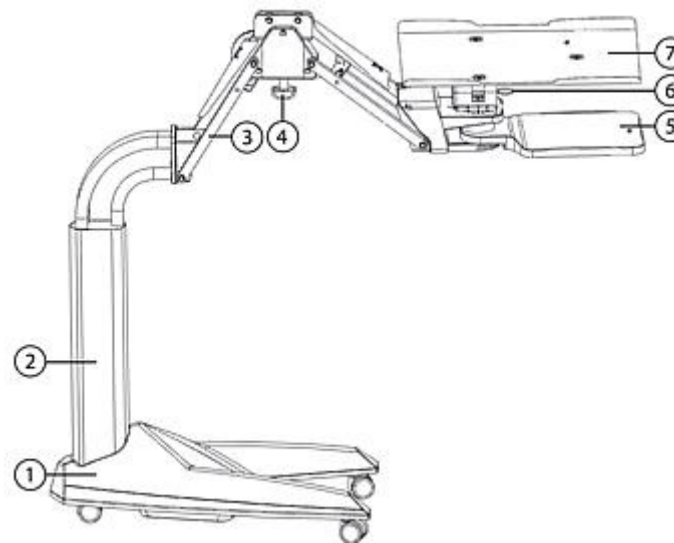
Sie benötigen für die Montage einen mittelgroßen Kreuzschlitzschraubenzieher.



ACHTUNG!

Die maximale Belastbarkeit der Notebook-Ablage beträgt 8 kg. Wenn der Ständer mit Sand gefüllt ist, kann die Notebook-Ablage mit 12 kg belastet werden.

Produktdetails



1. Fuß
2. Ständer
3. Gelenkarm
4. Arretierung des Gelenkarms
5. Horizontal schwenkbares Mauspad
6. Arretierungsstift der Notebook-Ablage
7. Notebook-Ablage

Verwendung

Dank der Rollen können Sie den Notebooktisch überall dorthin rollen, wo Sie ihn benötigen. Mit dem Gelenkarm verstellen Sie die Notebook-Ablage. Auf dem horizontal schwenkbaren Mauspad findet Ihre Maus Platz. Die Notebook-Ablage können Sie nicht nur bis 180° schräg stellen, sondern auch horizontal schwenken.

Richten Sie den Notebooktisch gemäß Ihren Bedürfnissen aus wie unter **Notebooktisch ausrichten und einstellen** beschrieben. Stellen Sie Ihr Notebook sicher auf die Notebook-Ablage. Achten Sie dabei darauf, dass die Neigung nicht zu steil eingestellt ist (maximal 40°), damit er nicht herunter rutscht.

Notebook zusammenbauen

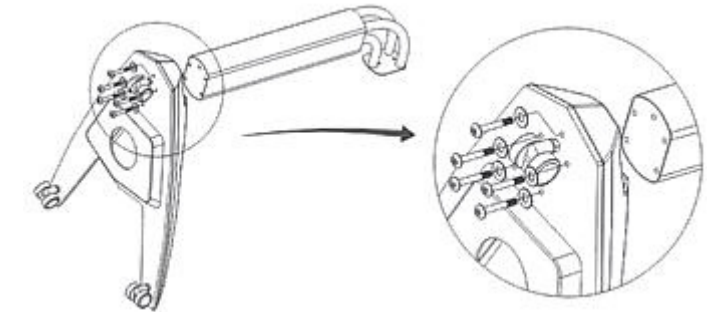


HINWEIS:

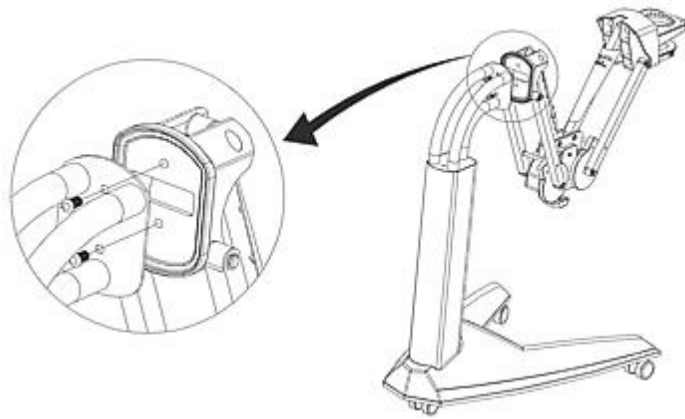
Falls Sie über keine Erfahrung mit Montagearbeiten verfügen, lassen Sie die Montage von einem Fachmann vornehmen.

Wählen Sie einen ebenen Untergrund, um den Tisch zusammenzubauen. Nehmen Sie die Teile aus der Verpackung.

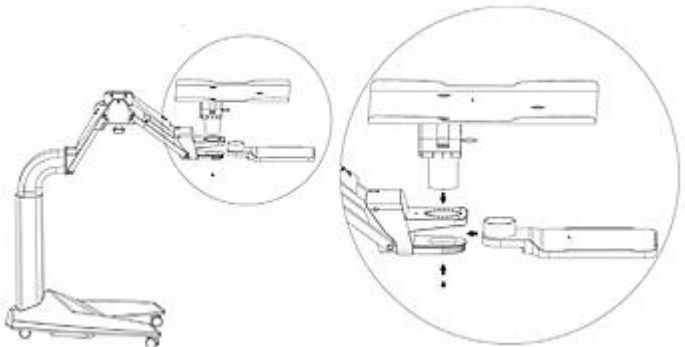
Zuerst verbinden Sie den Fuß mit dem Ständer. Legen Sie dazu den Ständer auf den Boden. Halten Sie den Fuß vertikal fest und führen Sie die gerade Seite des Ständers in die Aussparung des Fußteils. Schrauben Sie die fünf mitgelieferten Inbusschrauben mit den übergeschobenen Unterlegscheiben von der Unterseite des Fußteils her in die Gewinde des Ständers. Ziehen Sie die Schrauben mit dem Inbusschlüssel fest an.



Nun schrauben Sie den Gelenkarm an dem Ständer fest. Legen Sie dazu den Gelenkarm so auf den Boden, dass die metallene Anschlussplatte zur Platte des gebogenen Ständerteils zeigt. Schrauben Sie nun den Gelenkarm mit den beiden kurzen Inbusschrauben vom Ständer her gut fest.



Stellen Sie nun das Gestell auf, um die Ablagen anzuschrauben. Stecken Sie das Mauspad so in die Aussparung, dass die großen runden Öffnungen genau übereinanderliegen. Stecken Sie von oben die Notebook- Ablage mit dem runden Teil nach unten in die große runde Öffnung. Schrauben Sie nun von unten die Kreuzschlitzschraube in die dafür vorgesehene Öffnung fest hinein.



Als Letztes stecken Sie noch die beiden weißen Abdeckungen auf die Gelenkarme. Klicken Sie die Nasen, die sich an der Unterseite der Abdeckung befinden in die rechteckigen kleinen Öffnungen der Gelenkarme. Die breite Seite der Abdeckung zeigt dabei Richtung Ablagen.

Sie können die Notebook-Ablage mit maximal 8 kg belasten. Wenn Sie den Ständer mit Sand füllen, können Sie die Ablage

mit bis zu 12 kg belasten. Den Sand füllen Sie ein, indem Sie ihn von oben in die Öffnung des Ständers einfüllen.

Notebooktisch ausrichten und einstellen

Wenn Sie den Notebooktisch bewegen möchten, rollen Sie ihn an den gewünschten Platz. Achten Sie darauf, dass er nicht kippt.



HINWEIS:

Benutzen Sie ihn nur auf ebenen Flächen, damit er nicht von alleine weg rollt.

Die Höhe der Notebook-Ablage wird über den Gelenkarm eingestellt. In der Mitte des Gelenks befindet sich unten die Arretierung. Halten Sie mit einer Hand die Ablage fest und drücken Sie die Arretierung mit der anderen Hand nach oben. Hierdurch werden die Gelenke rechts und links gelöst und sind frei beweglich.



HINWEIS:

Halten Sie die Ablage immer mit einer Hand fest, bevor Sie die Arretierung betätigen, damit sie nicht plötzlich nach unten schwenkt.

Bewegen Sie die Ablage in die gewünschte Höhe und lassen Sie dann die Arretierung wieder los. Die Arretierung rastet wieder ein.



ACHTUNG:

Achten Sie darauf, dass Sie sich nicht die Finger in den Gelenkarmen einklemmen. Verletzungsgefahr!

Möchten Sie die Ablage in der Höhe verstellen, können Sie sie anheben, ohne die Arretierung zu lösen. Die Gelenkarme sind mit einer sogenannten Rastklinke ausgestattet, die dann automatisch einrastet.

Wenn Sie die Notebook-Ablage neigen möchten, ziehen Sie mit der einen Hand den darunter eingebauten Arretierungs-Stift nach außen und lösen so die Arretierung. Am Stift ist ein Ring angebracht, um die Handhabung zu erleichtern. Stellen Sie mit der anderen Hand die gewünschte Neigung ein und lassen Sie

den Stift wieder einrasten. Die Notebook- Ablage lässt sich in beide Richtungen neigen.

Das Mauspad können Sie frei horizontal bewegen und in die gewünschte Position bringen.

Reinigung und Pflege des Geräts

Reinigen Sie den Notebooktisch mit einem weichen, trockenen Tuch. Wenn er sehr verschmutzt ist, wringen Sie ein in Wasser angefeuchtetes Tuch gründlich aus, um den Schmutz abzuwischen und trocknen Sie ihn dann mit einem trockenen Tuch ab. Verwenden Sie zum Reinigen keine chemischen Substanzen, Alkohol oder Benzin.

Sicherheitshinweise

- Diese Bedienungsanleitung dient dazu, Sie mit der Funktionsweise dieses Produktes vertraut zu machen. Bewahren Sie diese Anleitung daher gut auf, damit Sie jederzeit darauf zugreifen können.
- Ein Umbauen oder Verändern des Produktes beeinträchtigt die Produktsicherheit. Achtung Verletzungsgefahr!
- Halten Sie Kinder von dem Produkt fern. Verletzungsgefahr!
- Öffnen Sie das Produkt niemals eigenmächtig. Führen Sie Reparaturen nie selbst aus!
- Behandeln Sie das Produkt sorgfältig.
- Tauchen Sie das Produkt niemals in Wasser oder andere Flüssigkeiten.
- Reinigen Sie das Produkt wie unter Reinigung und Pflege des Geräts beschrieben.
- Benutzen Sie das Produkt nur auf ebenen Flächen.
- Technische Änderungen und Irrtümer vorbehalten.

Informationen und Antworten auf häufige Fragen (FAQs) zu vielen unserer Produkte sowie ggfs. aktualisierte Handbücher finden Sie auf der Internetseite:

www.general-office.de

Geben Sie dort im Suchfeld die Artikelnummer oder den Artikelnamen ein.

Chère cliente, cher client,

Nous vous remercions d'avoir choisi ce support universel pour ordinateur portable.

Afin d'utiliser au mieux votre nouveau produit, veuillez lire attentivement ce mode d'emploi et respecter les consignes et astuces suivantes.

Contenu

- Support pour ordinateur portable (3 parties)
- Matériel de fixation
- Mode d'emploi

Le matériel de fixation est composé de :

- 5 vis longues à six pans creux avec rondelles plates
- 2 vis courtes à six pans creux
- 1 vis cruciforme
- Clé mâle à six pans

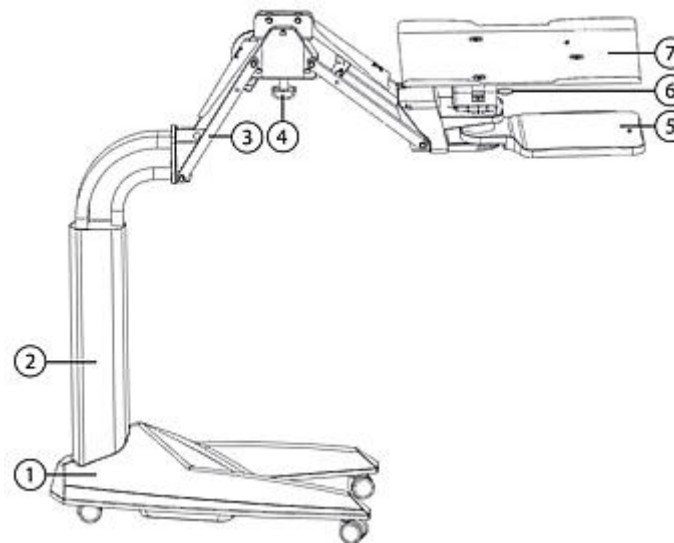
Pour l'installation, vous devez être équipé d'un tournevis cruciforme de taille moyenne.



ATTENTION !

La charge maximale de la tablette pour ordinateur portable est de 8 kg. Lorsque le socle est rempli de sable, la tablette pour ordinateur portable peut alors supporter jusqu'à 12 kg.

Description du produit



1. Pied
2. Support
3. Bras articulé
4. Blocage du bras articulé
5. Tablette pour souris (peut être déplacée horizontalement)
6. Barre de blocage de la tablette pour ordinateur portable
7. Tablette pour ordinateur portable

Utilisation

Grâce aux roulettes, déplacez le support pour ordinateur portable partout où vous en avez besoin. Grâce au bras articulé, déplacez la tablette pour ordinateur portable. Posez votre souris sur la tablette pour souris orientable horizontalement. La tablette pour ordinateur portable peut être inclinée jusqu'à 180° et orientée horizontalement.

Orientez le support pour ordinateur portable selon vos besoins, comme décrit dans le paragraphe **Orienter et régler le support pour ordinateur portable**. Placez votre ordinateur portable de façon sûre sur la tablette spécifique. Ce faisant, veillez à ce que l'inclinaison ne dépasse pas 40°, pour qu'il ne risque pas de glisser.

Montage du support pour ordinateur portable

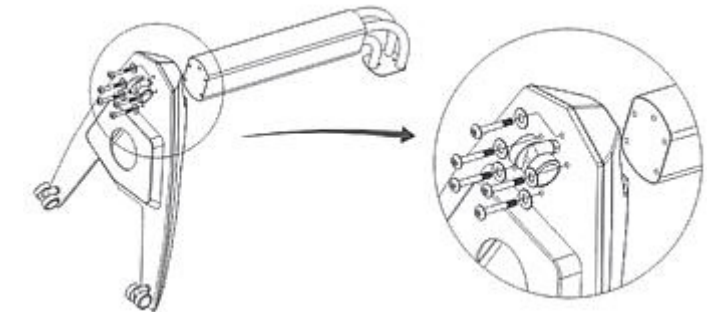


NOTE :

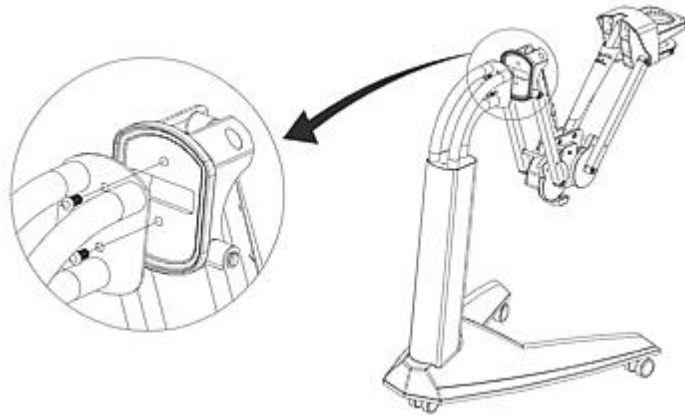
Si vous n'avez aucune expérience dans les travaux de montage, préférez faire effectuer le montage par un spécialiste.

Installez-vous sur une surface plane pour effectuer le montage. Sortez les éléments de l'emballage.

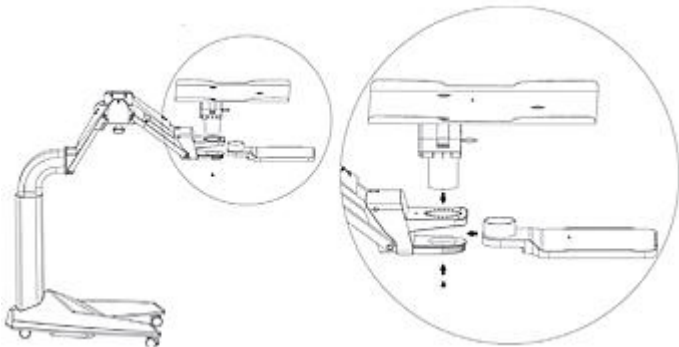
Assemblez tout d'abord le pied avec le support. Pour cela, placez le support sur le sol. Maintenez le pied à la verticale et insérez l'élément droit du support dans l'ouverture du pied. Vissez les cinq vis à six pans creux fournies, avec les rondelles insérées au-dessus, dans le filetage du support, en passant par le dessous du pied. Serrez fermement les vis avec la clé mâle à six pans.



Vissez maintenant le bras articulé au support. Pour cela, posez le bras articulé sur le sol, de façon à ce que la plaquette de connexion métallique soit orientée vers la plaquette de l'élément courbé du support. Vissez maintenant le bras articulé avec les deux vis courtes à six pans creux du support.



Redressez maintenant la monture pour y visser les tablettes. Placez la tablette pour souris dans l'ouverture, de façon à ce que les trous ronds coïncident parfaitement l'un sur l'autre. Insérez par le haut la tablette pour ordinateur portable, avec la partie ronde orientée vers le bas, dans la grande ouverture ronde. Vissez fermement la vis cruciforme, par le dessous de la tablette, dans l'ouverture prévue à cet effet.



Enfin, placez les deux caches blancs sur les bras articulés. Appuyez sur les pointes situées sur la partie inférieure des caches pour les insérer dans les petites ouvertures rectangulaires des bras articulés. Le côté large du cache doit être orienté en direction des tablettes.

La tablette pour ordinateur portable peut supporter jusqu'à 8 kg. Si vous remplissez le support de sable, la tablette pour

ordinateur portable peut supporter jusqu'à 12 kg. Pour le remplir, versez du sable dans l'ouverture située en haut du support.

Orienter et régler le support pour ordinateur portable

Avant d'orienter le support pour ordinateur portable, faites-le rouler jusqu'à l'endroit de votre choix. Veillez à ce qu'il ne bascule pas.



NOTE :

Utilisez-le uniquement sur des surfaces planes, pour qu'il ne roule pas de lui-même.

La hauteur de la tablette pour ordinateur portable se règle à l'aide du bras articulé. Au milieu de l'articulation se trouve, en bas, le système de blocage. Maintenez fermement la tablette d'une main et pressez avec l'autre main le système de blocage vers le haut. Cela permet de libérer les articulations gauche et droite pour les bouger librement.



NOTE :

Maintenez toujours la tablette fermement d'une main avant de manipuler le système de blocage, pour éviter qu'elle ne bascule soudainement vers le bas.

Placez la tablette à la hauteur souhaitée, puis relâchez le système de blocage. Le système de blocage s'enclenche à nouveau.



ATTENTION :

Veillez à ne pas vous coincer les doigts dans l'articulation. Risque de blessures !

Si vous souhaitez régler la hauteur de la tablette, vous pouvez la soulever sans défaire le système de blocage. Les bras articulés sont équipés d'un cliquet qui s'enclenche automatiquement.

Pour baisser la tablette pour ordinateur portable, tirez d'une main la barre de blocage vers l'extérieur, située sur la partie inférieure, et débloquez ainsi le verrouillage. La barre contient un anneau facilitant la manipulation. Avec l'autre main, réglez l'inclinaison de la tablette, puis laissez le loquet se remettre en

place. La tablette pour ordinateur portable peut être inclinée dans les deux sens.

La tablette pour souris peut être orientée horizontalement pour être placée dans la position souhaitée.

Nettoyage et entretien de l'appareil

Nettoyez le support pour ordinateur portable avec un chiffon doux et sec. Si l'appareil est très sale, utilisez un chiffon humide bien essoré pour retirer les salissures, puis un chiffon sec pour le sécher. Pour le nettoyage, n'utilisez ni substances chimiques, ni alcool, ni essence.

Consignes de sécurité

- Ce mode d'emploi vous permet de vous familiariser avec le fonctionnement du produit. Conservez-le précieusement afin de pouvoir le consulter en cas de besoin.
- Pour connaître les conditions de garantie, veuillez contacter votre revendeur. Veuillez également tenir compte des conditions générales de vente !
- Veillez à utiliser le produit uniquement comme indiqué dans la notice. Une mauvaise utilisation peut endommager le produit ou son environnement.
- Le démontage ou la modification du produit affecte sa sécurité. Attention, risque de blessure !
- Maintenez les enfants à distance du produit. Risque de blessures !
- N'ouvrez jamais l'appareil, sous peine de perdre toute garantie. Ne tentez jamais de réparer vous-même le produit !
- Manipulez le produit avec précaution.
- Ne plongez jamais l'appareil dans l'eau ni dans aucun autre liquide.
- Pour nettoyer l'appareil, procédez comme décrit dans le paragraphe **Nettoyage et entretien de l'appareil**.
- Utilisez le produit uniquement sur des surfaces planes.
- Surveillez les enfants pour vous assurer qu'ils ne jouent pas avec l'appareil.
- Aucune garantie ne pourra être appliquée en cas de mauvaise utilisation.
- Le fabricant décline toute responsabilité en cas de dégâts matériels ou dommages (physiques ou moraux) dus à une mauvaise utilisation et/ou au non-respect des consignes de sécurité.
- Sous réserve de modification et d'erreur !