

Elektrische Schneefräse 1600 W, 46 cm Räumbreite



NX-5093-675

INHALTSVERZEICHNIS

Ihre neue Schneefräse	4
Lieferumfang.....	4
Wichtige Hinweise zu Beginn	5
(Warn-)Symbole auf der Maschine	5
Allgemeine Sicherheitshinweise.....	6
Wichtige Hinweise zur Entsorgung.....	6
Konformitätserklärung	7
Produktdetails	8
Zusammenbau der Schneefräse	10
Besondere Sicherheitshinweise für Ihre Schneefräse	13
Personensicherheit	13
Betrieb und Wartung.....	14
Elektrische Sicherheit.....	15
Verwendung	16
Schneefräse ein- und ausschalten.....	17
Arbeiten mit der Schneefräse	19
Einen verstopften Auswurfkamin reinigen.....	20
Probleme beim Betrieb	21
Anhang	22
Fehlersuche	22
Technische Daten	23
Wenn das Gerät repariert werden muss.....	23

Sehr geehrte Kundin, sehr geehrter Kunde,

vielen Dank für den Kauf dieser Schneefräse. Schaufeln war gestern: Räumen Sie mit dieser kraftvollen Arbeitsmaschine in einem Bruchteil der bisher benötigten Zeit ihre Flächen frei von Schnee. Ergiebiger Schneefall lässt Sie in Zukunft kalt, denn mit dem leisen, aber kraftvollen Elektromotor und dem drehbaren Auswurfkamin befördern Sie die Schneemassen schnell dorthin, wo Sie sie haben möchten.

Bitte lesen Sie diese Bedienungsanleitung und befolgen Sie die aufgeführten Hinweise und Tipps, damit Sie Ihre neue Schneefräse optimal einsetzen können.

Lieferumfang

Anzahl	Bauteil
1	Fräsen-Motorgehäuse
1	Lenkstange mit Einschaltbox und Schaltern
1	Unterholm
4	Schrauben, Muttern und Beilagscheiben für die Befestigung von Unterholm und Lenkstange
1	Verstellkurbel für den Auswurfkamin
1	Befestigungsschraube und -mutter für den Auswurfkamin
3	Kabelklemmen zur Fixierung am Seitenholm
1	Handbuch

Sie benötigen für den Betrieb ein ausreichend langes Verlängerungskabel (spritzwassergeschützt zur Verwendung im Außenbereich).

**HINWEIS:**

Der Querschnitt des Verlängerungskabels sollte bei einer Kabellänge bis 20 Meter 1,5 mm² betragen und bei einer Kabellänge von 20 - 50 Meter 2,5 mm². Das Verlängerungskabel muss zur Verwendung im Freien zugelassen sein.

**ACHTUNG!**

Ihre neue Schneefräse ist eine Maschine, die im Betrieb erhebliche Kräfte freisetzt. Seien Sie in jedem Moment bei Vorbereitung und Betrieb voll konzentriert: Durch einen unüberlegten Umgang mit der Schneefräse können bei Ihnen oder Dritten jederzeit schwerste Verletzungen durch rotierende Teile, Stromschlag oder durch aufgewirbelte Gegenstände (Schnee, Eis, Steine) entstehen. Sicherheit sollte beim Umgang mit diesem Gerät stets an oberster Stelle stehen.

**HINWEIS:**

Für ein sicheres Arbeiten empfehlen wir:



Tragen Sie **Gehörschutz** und eine **Schutzbrille**, wenn Sie diese Maschine benutzen.

(Warn-)Symbole auf der Maschine

	<p>Verletzungsgefahr durch rotierende Teile! Halten Sie Hände, Füße und Kleidung immer fern von rotierenden Teilen</p>
	<p>Unterholm so montieren, dass dieser Pfeil nach oben zeigt</p>

Allgemeine Sicherheitshinweise

- Diese Bedienungsanleitung dient dazu, Sie mit der Funktionsweise dieses Produktes vertraut zu machen. Lesen Sie die Anleitung vollständig, bevor Sie Ihre Schneefräse einschalten. Gehen Sie sicher, dass Sie alle Punkte darin verstanden haben.
- Bewahren Sie diese Anleitung stets gut auf, damit Sie jederzeit darauf zugreifen können.
- Gefahr! Verletzungsrisiko durch rotierende Teile! Hände, Füße, Kleidung und Stromkabel von rotierenden Wellen fernhalten.
- Ein Umbauen oder Verändern des Produktes beeinträchtigt die Produktsicherheit. Achtung Verletzungsgefahr!
- Öffnen Sie das Produkt niemals eigenmächtig. Führen Sie Reparaturen nie selbst aus!
- Behandeln Sie das Produkt sorgfältig. Es kann durch Stöße, Schläge oder Fall aus bereits geringer Höhe beschädigt werden.
- Halten Sie das Produkt fern von extremer Feuchtigkeit (Starkregen, tiefen Pfützen) und von Hitze.
- Tauchen Sie das Produkt niemals in Wasser oder in andere Flüssigkeiten.
- Beachten Sie auch die besonderen Sicherheitshinweise zum Umgang mit Schneefräsen ab S. 5!
- Technische Änderungen und Irrtümer vorbehalten!

**Wichtige Hinweise zur Entsorgung**

Dieses Elektrogerät gehört nicht in den Hausmüll. Für die fachgerechte Entsorgung wenden Sie sich bitte an die öffentlichen Sammelstellen in Ihrer Gemeinde.

Einzelheiten zum Standort einer solchen Sammelstelle und über ggf. vorhandene Mengenbeschränkungen pro Tag/Monat/Jahr entnehmen Sie bitte den Informationen der jeweiligen Gemeinde.

Konformitätserklärung

Hiermit erklärt PEARL.GmbH, dass sich das Produkt NX-5093 in Übereinstimmung mit der Produktsicherheit-Richtlinie 2001/95/EG, der Maschinenrichtlinie 2006/42/EG, der EMV-Richtlinie 2004/108/EG, der Maschinenlärmschutzverordnung (32. BImSchV) und der RoHS-Richtlinie 2011/65/EU befindet.

PEARL.GmbH, PEARL-Str. 1-3, 79426 Buggingen, Deutschland

Kurtasz, A.

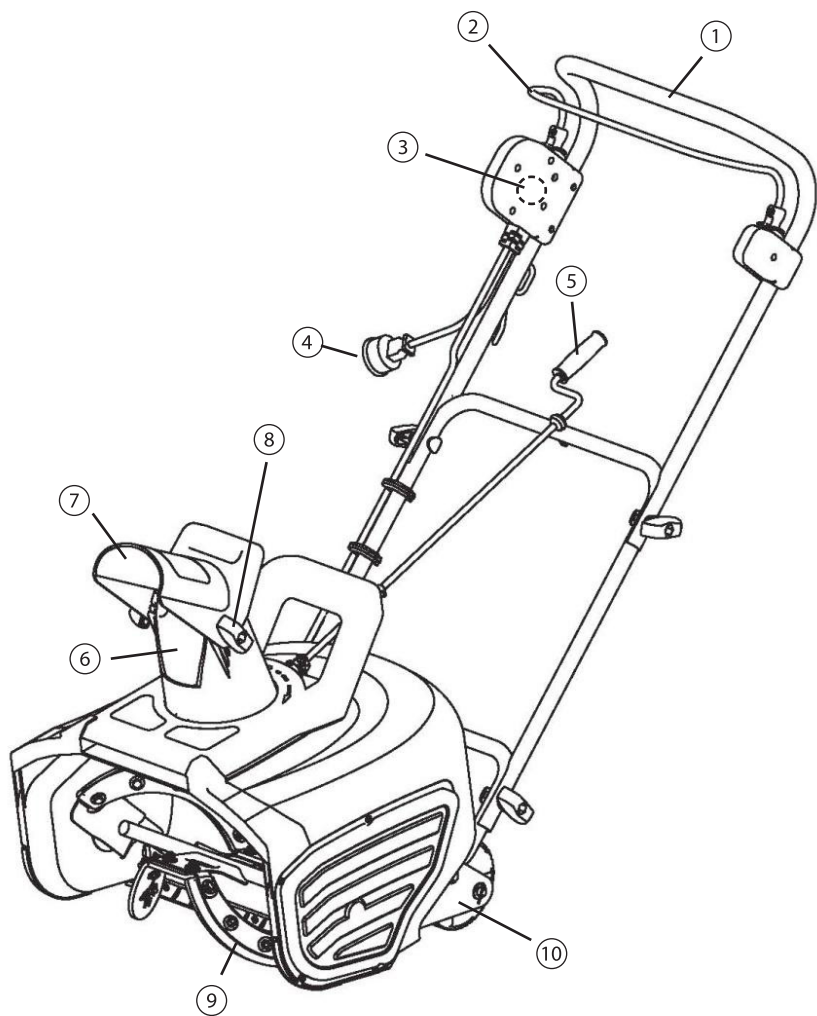
Leiter Qualitätswesen
Dipl.-Ing. (FH) Andreas Kurtasz
18.02.2015

Die ausführliche Konformitätserklärung finden Sie unter www.pearl.de/support. Geben Sie dort im Suchfeld die Artikelnummer NX-5093 ein.

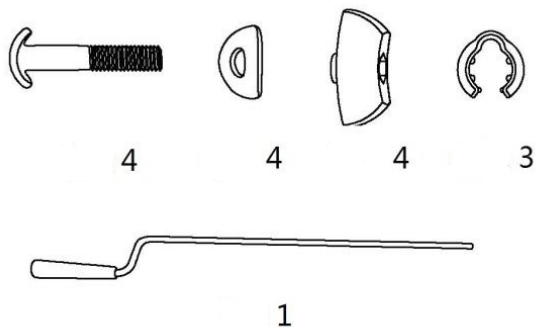
Informationen und Antworten auf häufige Fragen (FAQs) zu vielen unserer Produkte sowie ggfs. aktualisierte Handbücher finden Sie auf der Internetseite:

www.agt-tools.de

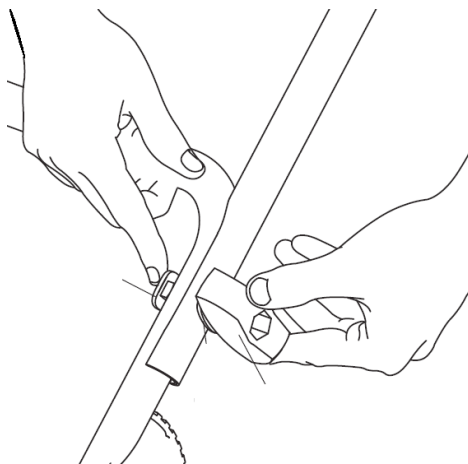
Geben Sie dort im Suchfeld die Artikelnummer oder den Artikelnamen ein.



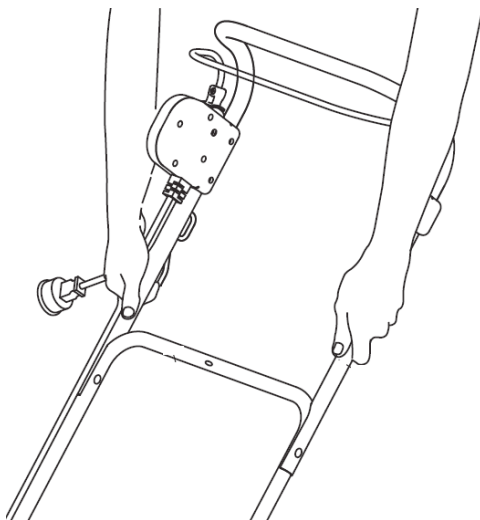
1	Handgriff	Läuft der Motor, dann halten Sie beide Hände am Handgriff
2	Einschaltbügel	Wenn Sie ihn gegen die Federkraft an den Handgriff ziehen, läuft das Schaufelrad an
3	Sicherungsschalter	Zum Einschalten gedrückt halten
4	Anschlussstecker	Wird an eine Verlängerung für den Außenbereich angeschlossen
5	Verstellkurbel	Mit ihr drehen Sie den Auswurfkamin in die gewünschte Richtung
6	Auswurfkamin	Durch ihn wird der eingezogene Schnee in die Luft befördert
7	Ablenkschild zum Verstellen der Wurfhöhe	Mit ihm ändern Sie den Wurfwinkel des Schneestrahls
8	Klemmschrauben zum Verstellen der Wurfhöhe	Stellen den Ablenkschild auf der gewünschten Position fest
9	Schaufelrad	Rotiert und zieht die Schneemassen in das Gerät
10	Fahrwerksrad	Das Gerät läuft handgeführt auf zwei Rädern



1. Montieren Sie zuerst auf jeder Seite den Unterholm an das Schneefräsengehäuse. Schieben Sie hierzu das Ende des Holms direkt auf den Metallbügel am Gehäuse. Achten Sie darauf, dass der Aufkleber („OBEN“) auf dem Unterholm nach oben zeigt. Schieben Sie ihn auf, bis das Loch im Holm mit dem Loch am Gehäusebügel übereinstimmt.
2. Schieben Sie beidseitig von innen eine Schlossschraube durch die Löcher. Legen Sie von außen je eine gebogene Beilagscheibe darüber und ziehen die Schrauben mit zwei Flügelmuttern fest. Ziehen Sie die Muttern nur handfest an. Wenden Sie keine Gewalt an und verwenden Sie keine Werkzeuge dazu.



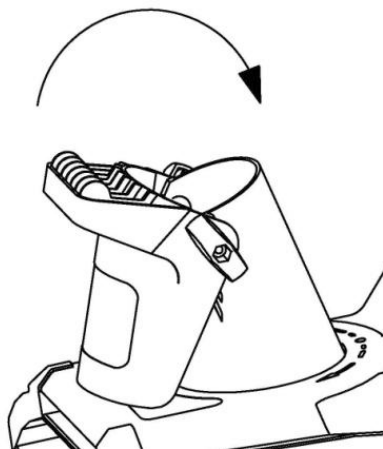
3. Schieben Sie den Oberholm (Lenkstange mit der Schaltereinheit) auf den Unterholm und bringen Sie wieder die Bohrungen übereinander. Die Einschaltbox muss sich an der rechten Seite der Lenkstange befinden, der Bügel des Einschalthebels muss nach vorne zeigen.



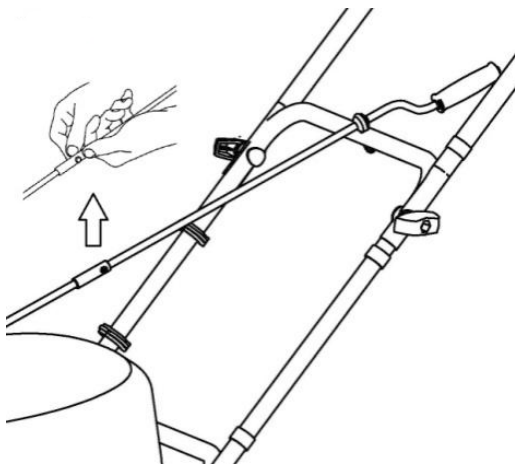
Sichern Sie den Oberholm mit zwei weiteren Schrauben, Beilagscheiben und Flügelmuttern.

4. Befestigen Sie nun das von der Schaltereinheit ins Gehäuse führende Kabel mit den beiliegenden Kabelklemmen aus Kunststoff an den Holmen.

5. Klappen Sie den Auswurfkamin auf und fixieren ihn in offener Position mit den beiden Flügelmuttern aus Kunststoff.



6. Schieben Sie die Verstellkurbel für den Auswurfkamin von oben durch die Halterungsöse. Stecken Sie sie unten an der Schneefräse in ihre Kupplung und sichern sie mit beiliegender Schraube und Mutter (M4, selbstsichernd).



Ihre Schneefräse ist nun betriebsbereit.

Personensicherheit

1. Überprüfen Sie die Maschine vor jedem Gebrauch: Führen Sie mindestens eine Sichtprüfung durch.
2. Lassen Sie das Gerät nicht durch Kinder oder Jugendliche unter 16 Jahren bedienen. Durch örtliche Bestimmungen kann das Mindestalter für eine Benutzung genauer geregelt sein.
3. Personen, die aufgrund ihrer physischen, sensorischen oder geistigen Fähigkeiten oder ihrer Unerfahrenheit oder Unkenntnis nicht in der Lage sind, das Gerät sicher zu benutzen, sollten dieses Gerät nicht ohne Aufsicht oder Anweisung durch eine verantwortliche Person benutzen.
4. Alle Personen, die die Schneefräse bedienen, müssen wie Sie in die Benutzung eingewiesen sein.
5. Verwenden Sie das Gerät nicht zur Personenbeförderung.
6. Tragen Sie beim Schneeräumen passende eng anliegende Arbeitskleidung, die nicht von den rotierenden Teilen erfasst werden kann.
7. Die Maschine kann bei Betrieb stets unerwartet feste Gegenstände fortschleudern. Bleiben Sie stets mit Körper und Gesicht außerhalb des Gefahrenkreises von Schaufelrad und Auswurfkamin.
8. Lassen Sie auch nicht zu, dass sich andere Personen im Gefahrenkreis von Schaufelrad und Auswurfkamin aufhalten. Kinder oder Tiere müssen Sie bei Betrieb in mind. 10 Meter Abstand zur Maschine halten.

Betrieb und Wartung

1. Der Benutzer haftet für Schäden, die durch den Einsatz des Gerätes an Dritten und deren Eigentum entstehen.
2. Bei der Verwendung des Gerätes müssen Sie regionale Gesetze und Regelungen zum Lärmschutz in Wohngebieten beachten. Sie sollten die Verwendungszeit so legen, dass für andere Personen keine Geräuschbelästigung entsteht.
3. Benutzen Sie die Schneefräse nicht an steilen Hängen, an denen die Gefahr eines Umkippens besteht.
4. Überhitzen Sie die Maschine nicht. Wenn Sie Anzeichen von Überhitzung feststellen oder sich die Maschine abschaltet, lassen Sie sie sofort für mind. 15 Minuten abkühlen. Ziehen Sie dabei den Netzstecker. Bei starker Überhitzung besteht **Brandgefahr**. Vor einem Wiederstart überprüfen Sie die beweglichen Teile auf Fremdkörper.
5. Führen Sie das Gerät nur im Schritttempo.
6. Arbeiten Sie nur bei ausreichender Beleuchtung.
7. Beim Wenden des Gerätes können Sie über das Anschlusskabel stolpern und sich verletzen. Führen Sie das Kabel immer so, dass es nie in den Geh- und Arbeitsbereich kommen kann.
8. Arbeiten Sie langsam und vorsichtig, besonders auf unebenen Wegen oder wenn Sie rückwärts fahren.
9. Betreiben Sie das Gerät niemals in Räumen, sondern nur im Freien. Überbaute und hochwandige Gänge dürfen nur geräumt werden, wenn darin ein sicherer Betrieb möglich ist.
10. Achten Sie besonders auf Personen im nahen Umfeld, um keine Personenschäden zu verursachen. Richten Sie den Strahl des Gerätes nie auf Personen.
11. Benutzen Sie die Schneefräse nicht in der Nähe von Fahrzeugen, Glasflächen, Fenstern usw., ohne dass Sie zuvor den Auswurfkamin in die andere Wurfriechtung gestellt haben.
12. Räumen Sie keine alte verfestigte oder vereiste Schneedecke.
13. Stoppen Sie den Motor, bevor Sie mit dem Gerät über Stufen, Schwellen und andere Hindernisse rollen.
14. Transportieren und lagern Sie das Gerät **nicht** mit eingestecktem Stecker.
15. Stellen Sie durch entsprechende Lagerung und Beaufsichtigung sicher, dass Kinder mit dem Gerät auch nicht im ausgeschalteten Zustand spielen.

16. Benutzen Sie die Maschine nicht mit offensichtlichen Beschädigungen oder mit sonstigen technischen Mängeln nie weiter, sondern geben Sie sie an einen qualifizierten Betrieb zur Instandsetzung.
17. Verwenden Sie zur Instandsetzung nur originale Ersatzteile. Nur so ist ein gefahrloser Betrieb möglich.

Elektrische Sicherheit

1. Zur Verlängerung dürfen Sie nur Stromkabel verwenden, die für die Verwendung im Freien genügen – z. B. mit Leitungstyp H07RN-F, H05RN-F 2x1,0 mm² bis -25°C. Das Kabel darf nicht länger als 100 m sein.
2. Verbindungsteile von Anschlusskabeln müssen spritzwassergeschützt und aus Gummi oder mit Gummi überzogen sein.
3. Prüfen Sie vor jedem Gebrauch, ob die Anschlusskabel beschädigt, brüchig oder verwickelt sind. Schalten Sie dazu das Gerät aus, und ziehen Sie den Netzstecker. Verwenden Sie nur Anschlusskabel, die in einwandfreiem Zustand sind.
4. Achten Sie darauf, dass das Netzkabel für niemanden zur Stolperfalle wird.
5. Ziehen Sie den Stecker nicht am Kabel aus der Steckdose, sondern am Griffteil des Steckers.
6. Stellen Sie den Motor ab und ziehen Sie den Netzstecker, wenn Sie das Gerät verlassen, wenn Sie kurzzeitig pausieren oder wenn Sie Arbeiten am Gerät vornehmen.
7. Verwenden Sie eine Netzsteckdose mit Personenschutzschalter (Fehlerstromschutzschalter) mit höchstens 30 mA Auslösestrom.
8. Sollten Sie beim Arbeiten das Kabel durchtrennen, besteht Lebens- oder Verletzungsgefahr. Entfernen Sie sich langsam in kleinen Schritten vom Gerät. Ziehen Sie den Stecker aus der Steckdose. Achten Sie darauf, dass beim Arbeiten das Anschlusskabel nie in den Arbeitsbereich kommt.
9. Wenn die Netzzuleitung der Schneefräse beschädigt wird, muss sie durch einen qualifizierten Betrieb ersetzt werden, um eine Gefährdung zu vermeiden.

Diese Arbeitsmaschine ist ausschließlich bestimmt für den Gebrauch als Schneefräse zum Beseitigen von Schnee auf befestigten Flächen – z.B. zum Freiräumen von gepflasterten oder asphaltierten Wegen oder Gehsteigen. Sie ist nicht gedacht für unebene Untergründe mit losen Steinen oder anderen Fremdkörpern darin. Die Schneefräse ist nicht ausgelegt für einen gewerblichen Gebrauch.

Ihre sichere Handhabung erfordert, dass Sie sich mithilfe dieser Anleitung mit allen Funktionen und Gefahren Ihrer Schneefräse vertraut machen, bevor Sie sie – sei es auch nur probenhalber – in Betrieb nehmen.



HINWEIS:

Der Querschnitt des Verlängerungskabels sollte bei einer Kabellänge bis 20 Meter 1,5 mm² betragen und bei einer Kabellänge von 20 - 50 Meter 2,5 mm². Das Verlängerungskabel muss zur Verwendung im Freien zugelassen sein und darf 100 m Länge nicht überschreiten.

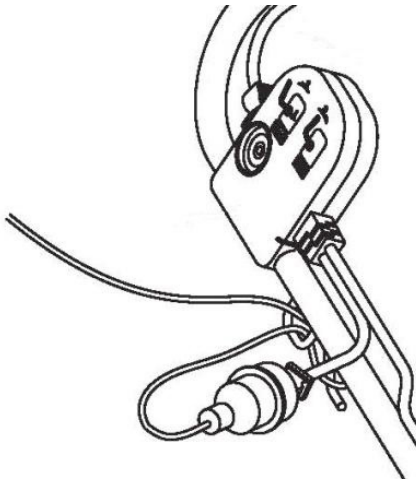
Schneefräse ein- und ausschalten



ACHTUNG!

Kontrollieren Sie vor jedem Einschalten den Einzugschacht, ob sich Fremdkörper darin befinden.

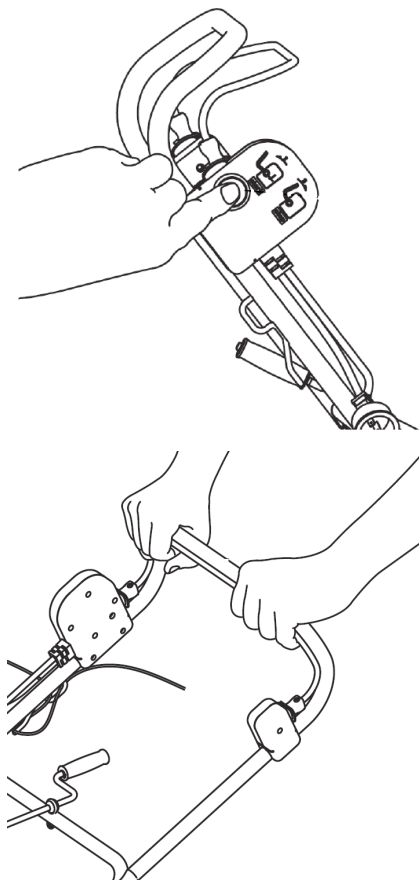
1. Nehmen Sie das Verlängerungskabel an der Seite der Schutzkontakt-Kupplung und legen Sie nach etwa 30 cm eine Schlaufe von 20 cm.



Schieben Sie die Schlaufe durch die obere geschlossene Öse der Kabelzugentlastung, die an der Lenkstange angebracht ist. Legen Sie die Schlaufe nun um den unteren Haken der Kabelzugentlastung. Das Kabel sitzt fest in der Halterung und beim Bewegen der Maschine wird der Gerätestecker nicht aus dem Verlängerungskabel gezogen.

2. Stecken Sie die Kupplung des Verlängerungskabels in den Stecker des Kabels an der Einschaltbox und den Stecker des Verlängerungskabels in eine abgesicherte Steckdose.

3. An der Einschaltbox ist eine Einschaltsperrung angebracht, die ein versehentliches Starten verhindert. Halten Sie die Einschaltsperrung gedrückt und ziehen Sie den Einschaltbügel an die Lenkstange. Der Motor der Schneefräse läuft an.
4. Zum Arbeiten halten Sie den Bügel fest und lassen Sie die Einschaltsperrung los.



5. Wenn Sie die Schneefräse ausschalten möchten, lassen Sie den Einschaltbügel los.

Arbeiten mit der Schneefräse

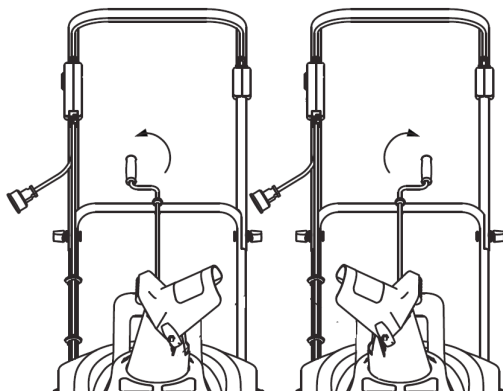


ACHTUNG!

Lassen Sie niemals zu, dass sich Personen vor der Maschine oder in Richtung des Schneeauswurfes aufhalten. Kinder unter 6 Jahren, die die Gefahr nicht richtig einschätzen können, dürfen sich nicht im Gefahrenkreis der laufenden Maschine aufhalten.

Drehen des Auswurfkamins

- Drehen Sie die Kurbel im Uhrzeigersinn, um den Auswurfkamin in Fahrtrichtung nach links zu drehen.
- Drehen Sie die Kurbel gegen den Uhrzeigersinn, um den Auswurfkamin nach rechts zu drehen.



Vorgehen beim Räumen

Wenn Sie das Gerät bewegen, ziehen Sie nicht kräftig und grob am Stromkabel. Es sollte sich nur innerhalb der Reichweite des Kabels bewegen. Halten Sie das Kabel aus dem Räumfeld der Schneefräse. Schieben Sie das Gerät nicht zu kräftig, sondern leicht und gleichmäßig.

Drücken Sie nicht mit zusätzlicher Kraft am Griff von oben auf das Schaufelrad, da sonst Beschädigungen entstehen können.

Wenn Sie den Schnee von einer Fläche oder einem Weg entfernen wollen, gehen Sie sie systematisch in einem gleichmäßigen

Muster ab. Die Räumbahnen sollten sich dabei leicht überlappen, um allen Schnee abzutransportieren.

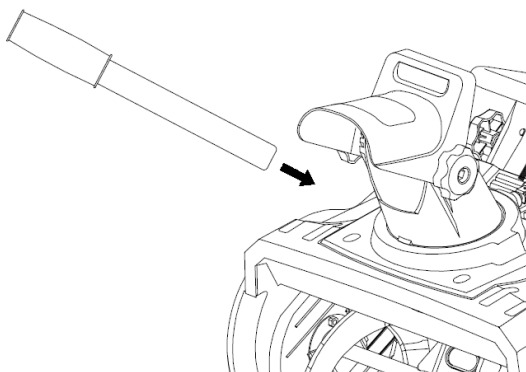
Drehen Sie dabei, falls nötig, den Auswurfkamin mit der Verstellkurbel immer in die Richtung, in die der Schnee abgelagert werden soll. Bei Wind gehen Sie sicher, dass Sie den Schneestrahle nie gegen den Wind richten. Drehen Sie den Auswurfkamin je nach Arbeitsrichtung vielmehr so, dass der beförderte Schnee immer mit dem Wind an der gleichen Seite der Räumfläche abgelagert wird.

Passen Sie auch die Einstellung des Ablenkschilds und somit die Schneewurfhöhe Ihrer Situation vor Ort an.

Wenn Sie z.B. für das Freiräumen eines Weges mehrere Arbeitsgänge benötigen, können Sie die Wurfrichtung des Auswurfkamins beibehalten, wenn Sie nur in einer Richtung räumen. Danach kehren Sie, ohne zu wenden, mit ausgeschalteter Schneefräse wieder an den Ausgangspunkt zurück.

Einen verstopften Auswurfkamin reinigen

- Wenn der Schnee die Mechanik des Geräts verstopft hat, dann schalten Sie zunächst den Motor ab. Ziehen Sie in jedem Fall dazu den Stecker der Stromversorgung ab und lassen Sie ihn während der Reinigung abgezogen.
- Warten Sie 10 Sekunden, bis alle rotierenden Teile vollständig zum Stillstand gekommen sind.
- Benutzen Sie zum Ausräumen des Schnees nie die Hände, sondern immer ein Werkzeug: Lösen Sie die Verstopfung mit einem Besenstiel o.ä. ohne scharfe Kanten.



Probleme beim Betrieb

Das Schaufelrad blockiert ständig

- Versuchen Sie, eine niedrigere Schneedecke zu räumen.
- Führen Sie das Schaufelrad nicht zu dicht über den Boden, so dass keine Steine und keine verdichteten Schneeanteile erfasst werden können.
- Räumen Sie in kürzeren Abständen und wenn der Schnee noch möglichst frisch und leicht ist.
- Kompakte und hoch liegende Schneeeansammlungen sind mit der Schneefräse nicht zu bewegen, verzichten Sie auf das Räumen solcher Schneemengen.

Starke Vibrationen im Betrieb

- Arbeiten Sie nie weiter, wenn das Gerät anhaltend stark vibriert. Eine Unwucht an den beweglichen Teilen kann in kurzer Zeit Gehäuse und Lager beschädigen.
- Stellen Sie den Motor ab. Ziehen Sie in jedem Fall dazu den Stecker aus der Steckdose ab und lassen ihn im Folgenden abgezogen.
- Warten Sie 10 Sekunden, bis alle rotierenden Teile vollständig zum Stillstand gekommen sind.
- Sehen Sie nach, ob die Gummileisten am Schaufelrad noch ausreichend befestigt sind. Prüfen Sie auf Fremdkörper an den beweglichen Teilen.
- Wenn die Vibrationen anhalten, sie aber keine Ursache dazu ausmachen konnten, müssen Sie das Gerät bei einer autorisierten Fachwerkstatt für Motorgeräte zur Überprüfung geben.

Fehlersuche

Frage:

Der Stecker ist in die Steckdose gesteckt, aber das Gerät kann nicht gestartet werden.

Antwort:

Sie halten nicht beide Sicherheitsschalter gleichzeitig gedrückt.

Frage:

Der Verriegelungsschalter ist entriegelt und die beiden Sicherheitsschalter sind gleichzeitig gedrückt, aber das Gerät kann nicht gestartet werden.

Antwort:

Bitte überprüfen Sie die folgenden Dinge:

- Ist der Stecker richtig in die Steckdose gesteckt?
- Ist der Leitungsquerschnitt des Verlängerungskabels zu klein und deshalb ungeeignet?
- Ist der rotierende Teil durch Schneebrocken oder andere Teile blockiert? Der Motor könnte eine Fehlfunktion haben. Eventuell wurde der eingebaute Schutzschalter wegen einer Überlastung ausgelöst. Warten Sie in diesem Fall, bis er sich nach einigen Minuten wieder schließt.

Frage:

Ich höre ungewöhnliche Geräusche. Woran kann das liegen?

Antwort:

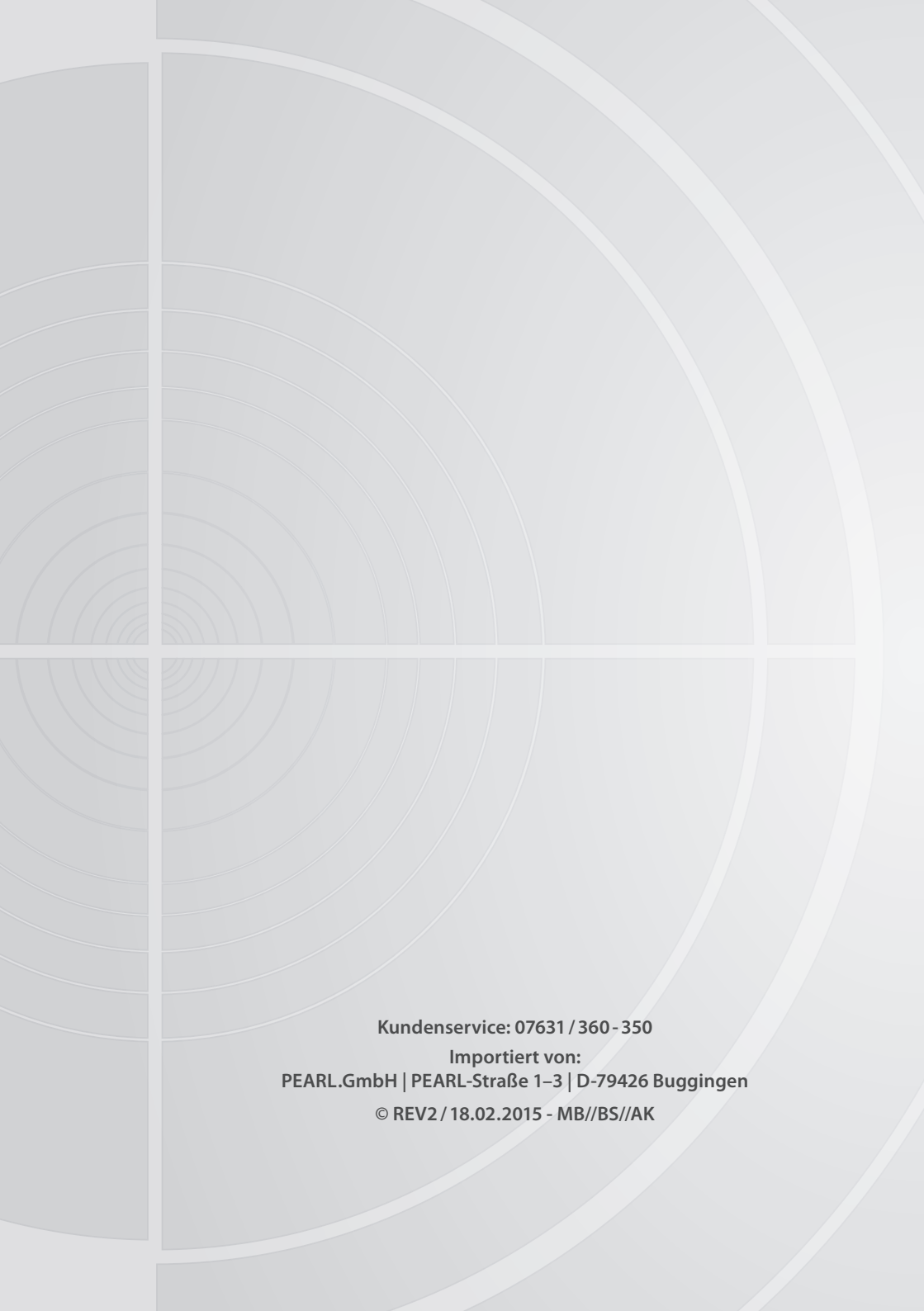
Überprüfen sie die folgenden Dinge:

- Sind rotierende Teile durch Schneebrocken oder andere Teile blockiert?
- Sind Befestigungsbolzen an den Gummipplatten oder andere Teile lose?
- Ist das Förderwerk abgefallen oder gebrochen? Möglicherweise liegt auch ein Schaden an Antriebsmotor oder Riemenübersetzung vor. Lassen Sie das Gerät durch autorisiertes Fachpersonal reparieren.

Antrieb	Elektromotor 1600 W
Stromversorgung	240 V, 50 Hz
Leerlaufdrehzahl	2200 Rpm
Leistungsaufnahme	1600 W
Räumbreite	46 cm
Räumhöhe	25 cm bei Pulverschnee
Schneewurfweiten	Weite bis zu 2 m; Höhe bis 6 m
Drehwinkel Auswurfkanal	180°
Schneeaustrittsgeschwindigkeit	Ca. 70 m/s
Räumleistung	Ca. 1800 m ² /h
Gewicht	15,3 kg
Geräteschutzklasse	II (Doppelt isoliert)
A-Bewerteter Schalldruckpegel	83 dB (A) k=3 dB (A)
A-Bewerteter Schall-Leistungspegel	99 dB (A)
Typische Hand-Arm-Vibration	4 m/s ² k=1,5 m/s ²

Wenn das Gerät repariert werden muss

Reparieren Sie dieses Gerät **nicht** selbst. Bitte kontaktieren Sie Ihren lokalen Service-Partner, wenn die Schneefräse defekt ist. Lassen Sie das Gerät nur durch autorisiertes Fachpersonal reparieren.

The background features a series of concentric circles on the left side, with a vertical line intersecting them. The circles are light gray and fade out towards the right. The overall color palette is monochromatic, consisting of various shades of gray.

Kundenservice: 07631 / 360-350

Importiert von:

PEARL.GmbH | PEARL-Straße 1-3 | D-79426 Buggingen

© REV2 / 18.02.2015 - MB//BS//AK