

Sehr geehrte Kundin, sehr geehrter Kunde,

vielen Dank für den Kauf dieses automatischen Samenstreuers für professionelles Einsäen in Ihrem Garten.

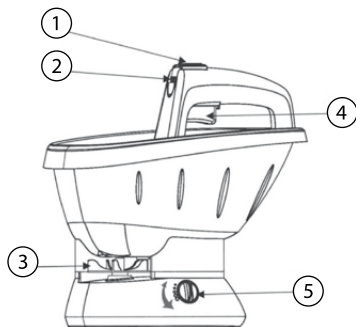
Bitte lesen Sie diese Bedienungsanleitung und befolgen Sie die aufgeführten Hinweise und Tipps, damit Sie Ihren neuen automatischen Samenstreuer optimal einsetzen können.

Lieferumfang

- Samenstreuer
- Bedienungsanleitung

Zusätzlich benötigt: 4x Batterien Typ AA

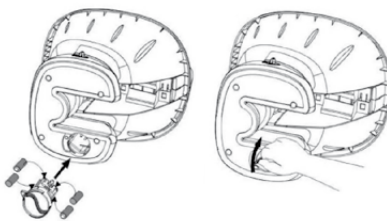
Produktdetails



Aufbau des Geräts

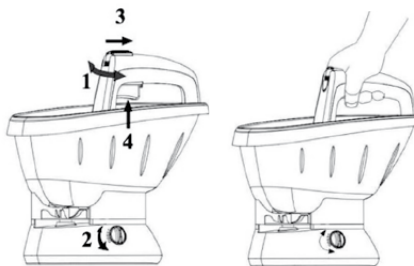
1. Sicherheitsschalter
2. Einstellung der Saatgutmenge
3. Streurad
4. Ein/Aus-Schalter
5. Einstellung der Motordrehzahl

Inbetriebnahme



Öffnen Sie das Batteriefach auf der Unterseite des Geräts durch Drehen nach links und setzen Sie die 4 Batterien des Typs AA unter Beachtung der korrekten Polarität ein.

Verwendung



1. Halten Sie den Samenstreuer über eine gepflasterte Fläche.
2. Füllen Sie den Saatgutbehälter.
3. Stellen Sie die gewünschte Streugeschwindigkeit ein (1).
4. Stellen Sie die Motordrehzahl auf die gewünschte Saatgutmenge ein (2).
5. Ziehen Sie den Sicherheitsschalter zurück (3) und drücken Sie den Ein/Aus-Schalter (4).

6. Der Ein/Aus-Schalter öffnet den Saatgutausslass und schaltet gleichzeitig das Antriebsrad für die Saatgutverteilung ein.
7. Halten Sie das Gerät zum Streuen seitlich in einer Hand bei leicht ausgestrecktem Arm. Sie brauchen den Samenstreuer nicht hin und her zu bewegen. Gehen Sie mit einem für Sie angenehmen Tempo, das an die zu bearbeitende Fläche angepasst ist.
8. Überprüfen Sie Ihre Einstellungen, indem Sie zunächst Saatgut in einem kleinen Bereich aussäen. Korrigieren Sie die Einstellungen, wenn nötig.

Dosierung

Die Dosierung wird durch die Kombination der Gehgeschwindigkeit des Benutzers, der Motordrehzahl, der Öffnung des Materialauslasses und der Beschaffenheit des Saatguts bestimmt. Die optimalen Einstellungen ermitteln Sie anhand eines praktischen Versuchs. Lesen Sie hierzu auch die Hinweise auf der Saatgut- oder Düngerverpackung. Dort wird die Menge pro m² angegeben.

Als Richtlinie werden die folgenden Einstellungen empfohlen:

- **Einstellung 1** für feine Grassamen und eine Dosierung von 15g/m²
- **Einstellung 2** für gröbere Grassamen und eine Dosierung von 20g/m²
- **Einstellung 3** für leichten Dünger und eine Dosierung von 30g/m²
- **Einstellung 4** für größeren Dünger und eine Dosierung von 40g/m²
- **Einstellung 5** für Düngerperlen und Enteisener und eine Dosierung von 50g/m²

Wenn Sie den Samenstreuer für einen großen Bereich verwenden, wählen Sie ein schnelleres Schritttempo und erhöhen Sie die Motordrehzahl. Reduzieren Sie die Drehzahl entsprechend für kleinere Flächen.

Reinigung und Aufbewahrung

Reinigen Sie den Samenstreuer gründlich mit einem feuchten Tuch. Wenn Sie das Gerät längere Zeit nicht verwenden, nehmen Sie die Batterien aus dem Batteriefach. Lagern Sie das Gerät an einem trockenen Ort.

Sicherheitshinweise

- Diese Bedienungsanleitung dient dazu, Sie mit der Funktionsweise dieses Produktes vertraut zu machen. Bewahren Sie diese Anleitung daher stets gut auf, damit Sie jederzeit darauf zugreifen können.
- Ein Umbauen oder Verändern des Produktes beeinträchtigt die Produktsicherheit. Achtung Verletzungsgefahr!
- Öffnen Sie das Produkt niemals eigenmächtig, außer zum Batteriewechsel. Führen Sie Reparaturen nie selbst aus!
- Behandeln Sie das Produkt sorgfältig. Es kann durch Stöße, Schläge oder Fall aus bereits geringer Höhe beschädigt werden.
- Halten Sie das Produkt fern von extremer Hitze.
- Tauchen Sie das Produkt niemals in Wasser oder andere Flüssigkeiten.
- Tragen Sie angemessene Kleidung, da Samen/Dünger aufgewirbelt werden können.
- Tragen Sie zur Sicherheit eine Schutzbrille und einen Mundschutz.
- Halten Sie einen Sicherheitsabstand von ca. 5 m zu anderen Personen und Haustieren ein, während Sie das Gerät verwenden.
- Technische Änderungen und Irrtümer vorbehalten!

Wichtige Hinweise zur Entsorgung

Dieses Elektrogerät gehört nicht in den Hausmüll. Für die fachgerechte Entsorgung wenden Sie sich bitte an die öffentlichen Sammelstellen in Ihrer Gemeinde.

Einzelheiten zum Standort einer solchen Sammelstelle und über ggf. vorhandene Mengenbeschränkungen pro Tag/Monat/Jahr entnehmen Sie bitte den Informationen der jeweiligen Gemeinde.

Wichtige Hinweise zu Batterien und deren Entsorgung

- Batterien gehören **NICHT** in den Hausmüll. Als Verbraucher sind Sie gesetzlich verpflichtet, gebrauchte Batterien zur fachgerechten Entsorgung zurückzugeben. Sie können Ihre Batterien bei den öffentlichen Sammelstellen in Ihrer Gemeinde abgeben oder überall dort, wo Batterien der gleichen Art verkauft werden.
- Akkus haben eine niedrigere Ausgangsspannung als Batterien. Dies kann in manchen Fällen dazu führen, dass ein Gerät Batterien benötigt und mit Akkus nicht funktioniert.
 - Batterien gehören nicht in die Hände von Kindern.
 - Batterien, aus denen Flüssigkeit austritt, sind gefährlich. Berühren Sie diese nur mit geeigneten Handschuhen.
 - Versuchen Sie nicht, Batterien zu öffnen und werfen Sie Batterien nicht in Feuer.
 - Normale Batterien dürfen nicht wieder aufgeladen werden. Achtung Explosionsgefahr!
 - Verwenden Sie immer Batterien desselben Typs zusammen und ersetzen Sie immer alle Batterien im Gerät zur selben Zeit!
 - Nehmen Sie die Batterien aus dem Gerät, wenn Sie es für längere Zeit nicht benutzen.

Konformitätserklärung

Hiermit erklärt PEARL.GmbH, dass sich das Produkt NX-5130 in Übereinstimmung mit der EMV-Richtlinie 2004/108/EG und der RoHS-Richtlinie 2011/65/EU befindet.

PEARL.GmbH, PEARL-Str. 1-3,
79426 Buggingen, Deutschland



Leiter Qualitätswesen
Dipl.-Ing. (FH) Andreas Kurtasz
13.1.2014

Die ausführliche Konformitätserklärung finden Sie unter www.pearl.de. Klicken Sie unten auf den Link **Support (Handbücher, FAQs, Treiber & Co.)**. Geben Sie anschließend im Suchfeld die Artikelnummer NX-5130 ein.