

Akku-Bohrschrauber AW-18.as

GS-zertifiziert, 20 V

Originalbetriebsanleitung



Inhaltsverzeichnis

Ihr neuer Akku-Bohrschrauber	4
Wichtige Hinweise zu Beginn	5
Personensicherheit	5
Allgemeine Sicherheitshinweise für Elektrowerkzeuge	5
Sicherheitshinweise für Bohrmaschine und Schrauber	8
Allgemeine Sicherheitshinweise	8
Wichtige Hinweise zur Entsorgung	9
Wichtige Hinweise zu Akkus und deren Entsorgung	9
EG-Konformitätserklärung	10
Produktdetails	12
Inbetriebnahme	13
Verwendung	13
Schrauben	13
Bohren	14
Ausschalten	14
Akkupflege	15
Wartung und Reinigung	15
Technische Daten	16

Informationen und Antworten auf häufige Fragen (FAQs) zu vielen unserer Produkte sowie ggfs. aktualisierte Handbücher finden Sie auf der Internetseite:

www.agt-tools.de

Geben Sie dort im Suchfeld die Artikelnummer oder den Artikelnamen ein.

Ihr neuer Akku-Bohrschrauber

Sehr geehrte Kundin, sehr geehrter Kunde,

vielen Dank für den Kauf dieses Akku-Bohrschraubers. Schraubverbindungen schnell und mit der richtigen Festigkeit festziehen und auch wieder öffnen, das ist die Stärke dieses Akku-Bohrschraubers. Ihre Möbel sind mit diesem durchdachten Helfer zügig aufgebaut. Daneben lässt er sich problemlos zur handlichen Bohrmaschine umfunktionieren: Mit den zwei schaltbaren Getriebeuntersetzungen und der stufenlosen Drehzahlregelung passt er sich an alle Aufgaben optimal an.

Bitte lesen Sie diese Originalbetriebsanleitung und befolgen Sie die aufgeführten Hinweise und Tipps, damit Sie Ihre neuen Akku-Bohrschrauber optimal einsetzen können.

Wichtige Hinweise zu Beginn

Personensicherheit

- Überprüfen Sie die Maschine vor jedem Gebrauch: Führen Sie mindestens eine Sichtprüfung durch.
- Lassen Sie das Gerät nicht durch Kinder oder Jugendliche bedienen.
- Personen, die aufgrund ihrer physischen, sensorischen oder geistigen Fähigkeiten oder ihrer Unerfahrenheit oder Unkenntnis nicht in der Lage sind, das Gerät sicher zu benutzen, sollten dieses NICHT Gerät benutzen.
- Tragen Sie beim Arbeiten mit diesem Gerät passende enganliegende Arbeitskleidung, die nicht von rotierenden Teilen erfasst werden kann.
- Die Maschine kann bei Betrieb unerwartet Gegenstände fortschleudern. Wenn sie sich in einem Werkstück verkantet, kann sie unvorhergesehen ausschlagen. Bleiben Sie stets mit Händen und Gesicht außerhalb des Gefahrenkreises der beweglichen Teile.
- Lassen Sie nicht zu, dass sich andere Personen bei Betrieb im Gefahrenkreis der Maschine aufhalten. Kinder oder Tiere müssen bei Betrieb in mind. 1 Meter Abstand zur Maschine bleiben.

Allgemeine Sicherheitshinweise für Elektrowerkzeuge



WARNUNG!

Lesen Sie alle Sicherheitshinweise und Anweisungen. Versäumnisse bei der Einhaltung der Sicherheitshinweise und Anweisungen können elektrischen Schlag, Brand und/oder schwere Verletzungen verursachen.

Bewahren Sie alle Sicherheitshinweise und Anweisungen für die Zukunft auf.

Der in den Sicherheitshinweisen verwendete Begriff „Elektrowerkzeug“ bezieht sich auf netzbetriebene Elektrowerkzeuge (mit Netzkabel) und auf akkubetriebene Elektrowerkzeuge (ohne Netzkabel).

1. Arbeitsplatzsicherheit

- Halten Sie Ihren Arbeitsbereich sauber und gut beleuchtet.** *Unordnung oder unbeleuchtete Arbeitsbereiche können zu Unfällen führen.*
- Arbeiten Sie mit dem Elektrowerkzeug nicht in explosionsgefährdeter Umgebung, in der sich brennbare Flüssigkeiten, Gase oder Stäube befinden.** *Elektrowerkzeuge erzeugen Funken, die den Staub oder die Dämpfe entzünden können.*
- Halten Sie Kinder und andere Personen während der Benutzung des Elektrowerkzeugs fern.** *Bei Ablenkung können Sie die Kontrolle über das Gerät verlieren.*

2. Elektrische Sicherheit

- a) **Der Anschlussstecker des Elektrowerkzeugs muss in die Steckdose passen. Der Stecker darf in keiner Weise verändert werden. Verwenden Sie keine Adapterstecker gemeinsam mit schutzgeerdeten Elektrowerkzeugen.**
Unveränderte Stecker und passende Steckdosen verringern das Risiko eines elektrischen Schlages.
- b) **Vermeiden Sie Körperkontakt mit geerdeten Oberflächen wie von Rohren, Heizungen, Herden und Kühlschränken.** *Es besteht ein erhöhtes Risiko durch elektrischen Schlag, wenn Ihr Körper geerdet ist.*
- c) **Halten Sie Elektrowerkzeuge von Regen oder Nässe fern.** *Das Eindringen von Wasser in ein Elektrowerkzeug erhöht das Risiko eines elektrischen Schlages.*
- d) **Zweckentfremden Sie das Kabel nicht, um das Elektrowerkzeug zu tragen, aufzuhängen oder um den Stecker aus der Steckdose zu ziehen. Halten Sie das Kabel fern von Hitze, Öl, scharfen Kanten oder sich bewegenden Geräteteilen.** *Beschädigte oder verwickelte Kabel erhöhen das Risiko eines elektrischen Schlages.*
- e) **Wenn Sie mit einem Elektrowerkzeug im Freien arbeiten, verwenden Sie nur Verlängerungskabel, die auch für den Außenbereich geeignet sind.** *Die Anwendung eines für den Außenbereich geeigneten Verlängerungskabels verringert das Risiko eines elektrischen Schlages.*
- f) **Wenn der Betrieb des Elektrowerkzeugs in feuchter Umgebung nicht vermeidbar ist, verwenden Sie einen Fehlerstromschutzschalter.** *Der Einsatz eines Fehlerstromschutzschalters vermindert das Risiko eines elektrischen Schlages.*

3. Sicherheit von Personen

- a) **Seien Sie aufmerksam, achten Sie darauf, was Sie tun, und gehen Sie mit Vernunft an die Arbeit mit einem Elektrowerkzeug. Benutzen Sie kein Elektrowerkzeug, wenn Sie müde sind oder unter dem Einfluss von Drogen, Alkohol oder Medikamenten stehen.** *Ein Moment der Unachtsamkeit beim Gebrauch des Elektrowerkzeugs kann zu ernsthaften Verletzungen führen.*
- b) **Tragen Sie persönliche Schutzausrüstung und immer eine Schutzbrille.** *Das Tragen persönlicher Schutzausrüstung, wie Staubmaske, rutschfeste Sicherheitsschuhe, Schutzhelm oder Gehörschutz, je nach Art und Einsatz des Elektrowerkzeugs, verringert das Risiko von Verletzungen.*
- c) **Vermeiden Sie eine unbeabsichtigte Inbetriebnahme. Vergewissern Sie sich, dass das Elektrowerkzeug ausgeschaltet ist, bevor Sie es an die Stromversorgung und/oder den Akku anschließen, es aufnehmen oder tragen.** *Wenn Sie beim Tragen des Elektrowerkzeugs den Finger am Schalter haben oder das Gerät eingeschaltet an die Stromversorgung anschließen, kann dies zu Unfällen führen.*
- d) **Entfernen Sie Einstellwerkzeuge oder Schraubenschlüssel, bevor Sie das Elektrowerkzeug einschalten.** *Ein Werkzeug oder Schlüssel, der sich in einem drehenden Geräteteil befindet, kann zu Verletzungen führen.*
- e) **Vermeiden Sie eine abnormale Körperhaltung. Sorgen Sie für einen sicheren Stand und halten Sie jederzeit das Gleichgewicht.** *Dadurch können Sie das Elektrowerkzeug in unerwarteten Situationen besser kontrollieren.*
- f) **Tragen Sie geeignete Kleidung. Tragen Sie keine weite Kleidung oder Schmuck. Halten Sie Haare, Kleidung und Handschuhe fern von sich bewegenden Teilen.**

Lockere Kleidung, Schmuck oder lange Haare können von sich bewegenden Teilen erfasst werden.

- g) **Wenn Staubabsaug- und -auffangeinrichtungen montiert werden können, vergewissern Sie sich, dass diese angeschlossen sind und richtig verwendet werden.** *Verwendung einer Staubabsaugung kann Gefährdungen durch Staub verringern.*

4. Verwendung und Behandlung des Elektrowerkzeugs

- a) **Überlasten Sie das Gerät nicht. Verwenden Sie für Ihre Arbeit das dafür bestimmte Elektrowerkzeug.** *Mit dem passenden Elektrowerkzeug arbeiten Sie besser und sicherer im angegebenen Leistungsbereich.*
- b) **Benutzen Sie kein Elektrowerkzeug, dessen Schalter defekt ist.** *Ein Elektrowerkzeug, das sich nicht mehr ein- oder ausschalten lässt, ist gefährlich und muss repariert werden.*
- c) **Ziehen Sie den Stecker aus der Steckdose und/oder entfernen Sie den Akku, bevor Sie Geräteeinstellungen vornehmen, Zubehörteile wechseln oder das Gerät weglegen.** *Diese Vorsichtsmaßnahme verhindert den unbeabsichtigten Start des Elektrowerkzeugs.*
- d) **Bewahren Sie unbenutzte Elektrowerkzeuge außerhalb der Reichweite von Kindern auf. Lassen Sie Personen das Gerät nicht benutzen, die mit diesem nicht vertraut sind oder diese Anweisungen nicht gelesen haben.** *Elektrowerkzeuge sind gefährlich, wenn Sie von unerfahrenen Personen benutzt werden.*
- e) **Pflegen Sie Elektrowerkzeuge mit Sorgfalt. Kontrollieren Sie, ob bewegliche Teile einwandfrei funktionieren und nicht klemmen, ob Teile gebrochen oder so beschädigt sind, dass die Funktion des Elektrowerkzeugs beeinträchtigt ist. Lassen Sie beschädigte Teile vor dem Einsatz des Gerätes reparieren.** *Viele Unfälle haben ihre Ursache in schlecht gewarteten Elektrowerkzeugen.*
- f) **Halten Sie Schneidwerkzeuge scharf und sauber.** *Sorgfältig gepflegte Schneidwerkzeuge mit scharfen Schneidkanten verklemmen sich weniger und sind leichter zu führen.*
- g) **Verwenden Sie Elektrowerkzeug, Zubehör, Einsatzwerkzeuge usw. entsprechend diesen Anweisungen. Berücksichtigen Sie dabei die Arbeitsbedingungen und die auszuführende Tätigkeit.** *Der Gebrauch von Elektrowerkzeugen für andere als die vorgesehenen Anwendungen kann zu gefährlichen Situationen führen.*

5. Verwendung und Behandlung des Akkuwerkzeugs

- a) **Laden Sie die Akkus nur in Ladegeräten auf, die vom Hersteller empfohlen werden.** *Für ein Ladegerät, das für eine bestimmte Art von Akkus geeignet ist, besteht Brandgefahr, wenn es mit anderen Akkus verwendet wird.*
- b) **Verwenden Sie nur die dafür vorgesehenen Akkus in den Elektrowerkzeugen.** *Der Gebrauch von anderen Akkus kann zu Verletzungen und Brandgefahr führen.*
- c) **Halten Sie den nicht benutzten Akku fern von Büroklammern, Münzen, Schlüsseln, Nägeln, Schrauben oder anderen kleinen Metallgegenständen, die eine Überbrückung der Kontakte verursachen könnten.** *Ein Kurzschluss zwischen den Akkukontakten kann Verbrennungen oder Feuer zur Folge haben.*

- d) Bei falscher Anwendung kann Flüssigkeit aus dem Akku austreten. Vermeiden Sie den Kontakt damit. Bei zufälligem Kontakt mit Wasser abspülen. Wenn die Flüssigkeit in die Augen kommt, nehmen Sie zusätzlich ärztliche Hilfe in Anspruch. Austretende Akkuflüssigkeit kann zu Hautreizungen oder Verbrennungen führen.

6. Service

- a) Lassen Sie Ihr Elektrowerkzeug nur von qualifiziertem Fachpersonal und nur mit Original-Ersatzteilen reparieren. Damit wird sichergestellt, dass die Sicherheit des Gerätes erhalten bleibt.

Sicherheitshinweise für Bohrmaschine und Schrauber

- Benutzen Sie mit dem Gerät gelieferte Zusatzhandgriffe. Der Verlust der Kontrolle kann zu Verletzungen führen.
- Halten Sie das Gerät an den isolierten Griffflächen, wenn Sie Arbeiten ausführen, bei denen das Einsatzwerkzeug verborgene Stromleitungen treffen kann. Der Kontakt mit einer spannungsführenden Leitung kann auch metallene Geräteteile unter Spannung setzen und zu einem elektrischen Schlag führen.
- Halten Sie das Gerät an den isolierten Griffflächen, wenn Sie Arbeiten ausführen, bei denen die Schraube verborgene Stromleitungen treffen kann. Der Kontakt der Schraube mit einer spannungsführenden Leitung kann auch metallene Geräteteile unter Spannung setzen und zu einem elektrischen Schlag führen.

Allgemeine Sicherheitshinweise



Lesen Sie vor Inbetriebnahme die Originalbetriebsanleitung vollständig. Stellen Sie sicher, dass Sie alle Punkte darin verstanden haben.



Das Symbol der durchgestrichenen Mülltonne steht für die Verpflichtung, dass das gekennzeichnete Gerät einer getrennten Sammlung von Elektro- und Elektronikgeräten zur Wiederverwertung zugeführt werden muss.



Der Akku soll der Wiederverwertung zugeführt werden.



Werfen Sie den Akku nicht ins Wasser!



Werfen Sie den Akku nicht ins Feuer. Es besteht Explosionsgefahr.



Schützen Sie den Akku vor Hitze und dauernder Sonneinstrahlung. Es besteht Explosionsgefahr.



Li-Ion

Der Akkupack enthält Lithium-Ionen-Akkus. Gemäß der europäischen Richtlinie 2006/66/EG müssen defekte oder verbrauchte Akkus/Batterien getrennt gesammelt und einer umweltgerechten Wiederverwendung zugeführt werden.

WEEE-Reg.-Nr. DE 60771113

- Diese Originalbetriebsanleitung dient dazu, Sie mit der Funktionsweise dieses Produktes vertraut zu machen. Bewahren Sie diese Anleitung daher gut auf, damit Sie jederzeit darauf zugreifen können.
- Ein Umbauen oder Verändern des Produktes beeinträchtigt die Produktsicherheit. Achtung Verletzungsgefahr!
- Öffnen Sie das Produkt niemals eigenmächtig. Führen Sie Reparaturen nie selbst aus!
- Behandeln Sie das Produkt sorgfältig. Es kann durch Stöße, Schläge oder Fall aus bereits geringer Höhe beschädigt werden.
- Halten Sie das Produkt fern von Feuchtigkeit und extremer Hitze.
- Tauchen Sie das Produkt niemals in Wasser oder andere Flüssigkeiten.
- Technische Änderungen und Irrtümer vorbehalten!

Wichtige Hinweise zur Entsorgung

Dieses Elektrogerät gehört nicht in den Hausmüll. Für die fachgerechte Entsorgung wenden Sie sich bitte an die öffentlichen Sammelstellen in Ihrer Gemeinde. Einzelheiten zum Standort einer solchen Sammelstelle und über ggf. vorhandene Mengenbeschränkungen pro Tag / Monat / Jahr entnehmen Sie bitte den Informationen der jeweiligen Gemeinde. Nehmen Sie den Akku vor der Entsorgung aus dem Gerät.



Wichtige Hinweise zu Akkus und deren Entsorgung

Gebrauchte Akkus gehören **nicht** in den Hausmüll. Als Verbraucher sind Sie gesetzlich verpflichtet, gebrauchte Akkus zur fachgerechten Entsorgung zurückzugeben. Sie können Ihre Akkus bei den öffentlichen Sammelstellen in Ihrer Gemeinde abgeben oder überall dort, wo Akkus der gleichen Art verkauft werden.

- Akkus gehören nicht in die Hände von Kindern.
- Erhitzen Sie den Akku nicht über 60 °C und werfen Sie ihn nicht in Feuer: Feuer-, Explosions- und Brandgefahr!
- Schließen Sie den Akku nicht kurz.
- Versuchen Sie nicht, Akkus zu öffnen.
- Bleiben Sie beim Laden des Akkus in der Nähe und kontrollieren Sie regelmäßig dessen Temperatur.
- Setzen Sie den Akku keinen mechanischen Belastungen aus. Vermeiden Sie das Herunterfallen, Schlagen, Verbiegen oder Schneiden des Akkus.

- Brechen Sie den Ladevorgang bei starker Überhitzung sofort ab. Ein Akku, der sich beim Aufladen stark erhitzt oder verformt, ist defekt und darf nicht weiter verwendet werden.
- Achten Sie beim Aufladen des Akkus unbedingt auf die richtige Polarität des Ladesteckers. Bei falschem Ladesteckeranschluss, ungeeignetem Ladegerät oder vertauschter Polarität besteht Kurzschluss- und Explosionsgefahr!
- Nehmen Sie den Akku aus dem Gerät, wenn Sie es für längere Zeit nicht benutzen.
- Entladen Sie den Akku nie vollständig, dies verkürzt seine Lebenszeit.
- Achten Sie unbedingt auf die richtige Polarität des Akkus. Ein falsch eingesetzter Akku kann zur Zerstörung des Gerätes führen - Brandgefahr.
- Soll der Akku längere Zeit aufbewahrt werden, empfiehlt sich eine Restkapazität von ca. 30% des Ladevolumens.
- Vermeiden Sie am Lagerort direkte Sonneneinstrahlung. Die ideale Temperatur beträgt 10 – 20 °C.

EG-Konformitätserklärung

Hiermit erklären wir, dass die nachfolgend bezeichnete Maschine aufgrund ihrer Konzipierung und Bauart sowie in der von uns in Verkehr gebrachten Ausführung den einschlägigen grundlegenden Sicherheits- und Gesundheitsanforderungen der EG-Richtlinien entspricht.

Produkt

Akku-Bohrschrauber AW-18.as

Handelsmarke

AGT Professional

Typ

NX-5171-675

Nennspannung

20V d.c.

Schalleistungspegel

Schalldruckpegel L_{pA} : 74,5dB(A) K:5dB(A)

Schalleistungspegel L_{WA} : 85,5dB(A) K:5dB(A)

Hersteller

Pearl. GmbH

PEARL-Str. 1 – 3

79426 Buggingen

EG-Richtlinien

2006/42/EG 2014/30/EU 2011/65/EU

Harmonisierte Normen

EN 62841-1:2015

EN 62841-2-1:2018

EN 55014-1:2017

EN 55014-2:2015

Aufbewahrung der Technischen Unterlagen:

PEARL. GmbH

PEARL-Str. 1 – 3

D-79426 Buggingen, Germany



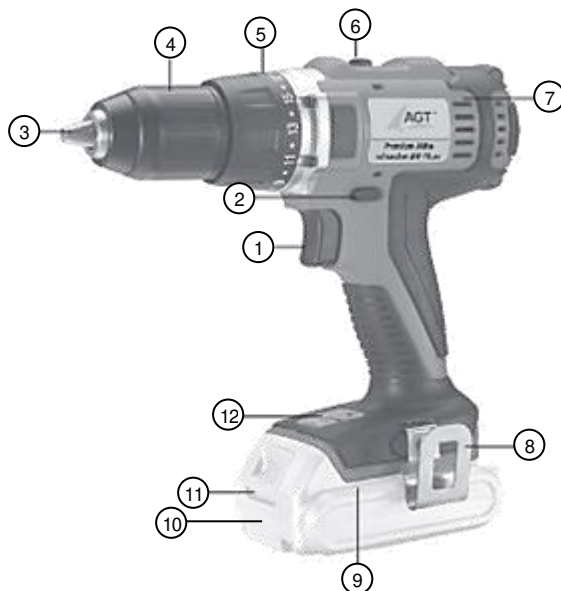
Qualitätsmanagement

Dipl.-Ing. (FH) Andreas Kurtasz

17.06.2020

Die ausführliche Konformitätserklärung finden Sie unter www.pearl.de/support.
Geben Sie dort im Suchfeld die Artikelnummer NX-5171-675 ein.

Produktdetails



Nr.	Bezeichnung	Funktion
1	Ein-/Ausschalter	Zum Einschalten und Drehzahl regulieren
2	Drehrichtungswahl-Taste	Zur Umkehr der Drehrichtung eindrücken
3	Spannzangen (Bohrfutter)	Halten Werkzeug-Bits und Bohrer fest
4	Spannhülse	Zum Festspannen von Schraub- und Bohreinsätzen von Hand zudrehen
5	Drehmoment-Vorwahl	Legt fest, wie stark die Schrauben angezogen werden
6	Umschalter LO/Hi	Zwei Geschwindigkeiten (Getriebestufen) zum Schrauben/Bohren
7	Lüftungsschlitze	Bei Betrieb nicht verdecken
8	Aufhänge-Haken	Die Maschine kann damit z.B. an den Gürtel gehängt werden.
9	Akku-Halterung	Gleitschiene zur Akku-Aufnahme
10	Akkupack	
11	Akku-Verriegelung	Zum Lösen auf die Riffelung drücken
12	Akku-Anzeige und Licht	Akku-Ladestand und LED-Arbeitslicht

Inbetriebnahme



ACHTUNG:

Ihr neuer Akku-Bohrschrauber ist eine Maschine, die im Betrieb erhebliche Kräfte freisetzt. Seien Sie in jedem Moment bei Vorbereitung und Betrieb konzentriert: Durch einen unüberlegten Umgang können bei Ihnen oder Dritten jederzeit schwerste Verletzungen durch rotierende Teile oder durch weggeschleuderte Gegenstände entstehen. Sicherheit sollte beim Umgang mit diesem Gerät stets an oberster Stelle stehen.

1. Laden Sie den Akku vor Gebrauch am dazu passenden Ladegerät auf. Verwenden Sie kein anderes Ladegerät als das zum Akku passende geregelte Ladegerät.
2. Wenn die grüne LED am Ladegerät nach ca. einer Stunde leuchtet, ist der Akku vollgeladen. Trennen Sie dann das Ladegerät bald vom Stromnetz und den Akku vom Ladegerät.
3. Schieben Sie den Akku von vorne in die Aufnahme am unterem Griffende. Am Ende der Halteschiene muss er hörbar einrasten.

Verwendung



HINWEIS:

Die Maschine besitzt eine Abschaltung, um den Akku vor Tiefentladung zu schützen. Wenn sie sich bald nach dem Einschalten von alleine abschaltet, laden Sie bitte den Akku auf.

Schrauben

1. Bei Einsatz als Akku-Bohrschrauber spannen Sie am besten zuerst einen Bit-Halter in die Werkzeugaufnahme. Das ist ein länglicher Adapter mit Sechskantbolzen, der den meisten Schraub-Bit-Sortimenten beiliegt.



HINWEIS:

Wenn Sie keinen Bit-Halter besitzen oder wenn Sie wenig Platz im Montagebereich zur Verfügung haben, können Sie die kurzen Bits auch direkt zwischen die Spannzangen des Bohrfutters einspannen.

2. Stellen Sie die Stärke ein, mit der die Schraube angezogen werden soll. Das ist vor allem dann wichtig, wenn Sie Schrauben in Möbelholz schrauben: Normalerweise sollen die Schraubköpfe zwar bündig mit der Oberfläche sein, aber nicht tief ins Holz hinein versenkt werden.
3. Beginnen Sie dazu mit einer geringen Stärke (z.B. Stufe 3) und passen dann die Kraft an der Drehmoment-Vorwahl (5) **langsam steigernd** an, um die Oberfläche nicht zu beschädigen.

**HINWEIS:**

Stellen Sie den Umschalter (6) zum Schrauben auf Stufe LO (I) mit mehr Kraft und geringer Geschwindigkeit.

4. Stellen Sie die Drehrichtung ein: Am Griff-Ansatz ist ein schwarzer Wechselschalter (Drehrichtungswahl-Tasten 2) durch das Gehäuse geführt. Je nachdem, von welcher Seite aus Sie die Taste hineingedrückt haben, wird die Drehrichtung auf Aus- oder Eindrehen gestellt: Linke Taste gedrückt (←) Schraube lösen. Rechte Taste gedrückt (→) Schraube festziehen.
5. Setzen Sie die Werkzeugschulter gerade und kraftschlüssig an. Halten Sie das Gerät mit beiden Händen fest und geben bei Kreuzschlitz-Schrauben deutlichen Druck nach vorne auf den Schraubenkopf. Drücken Sie dann zum Start den Ein-/Ausschalter (1) etwa zur Hälfte durch.
6. Passen Sie gleich nach dem Anlaufen die Geschwindigkeit an, mit der Sie den Akku-Bohrschrauber laufen lassen. Behalten Sie bei Kreuzschlitz-Schrauben einen leichten Druck auf den Schraubenkopf, damit das Schraub-Bit nicht durchrutscht.

HINWEIS:

Dieses Werkzeug verfügt über keine präzise Drehmoment-Wahlvorrichtung. Die Drehmoment-Vorwahl (5) hilft Ihnen bei Holzschrauben, etwa die richtige Anzugsstärke zu finden.

Bei feinmechanischen Schraubverbindungen gehen Sie bitte vorsichtiger vor: Drücken Sie den Ein-/Ausschalter (1) mit Geschwindigkeitsregelung nicht ganz durch. Stoppen Sie den Akku-Bohrschrauber rechtzeitig. Verwenden Sie bei vorgegebenen Anzugsmomenten für das endgültige Festziehen immer einen Drehmomentschlüssel.



Bohren

Zur Verwendung als Bohrmaschine stellen Sie den Umschalter (6) auf Stufe HI (II). Dazu stellen Sie die Drehmoment-Vorwahl (5) auf das Bohrer-Symbol hinter Stufe 19. Die Rutschkupplung öffnet nun nicht mehr und es steht die maximale Kraft zur Verfügung.

Ausschalten

Schalten Sie das Gerät aus, indem Sie den Ein-/Ausschalter (1) loslassen.

Akkupflege

Laden Sie den Akku erst vor Gebrauch ganz auf. Wenn in der Akku-Anzeige (12) nur noch die rote LED leuchtet, laden Sie den Akku am besten bereits wieder auf.

Lithium-Ionenakkus reagieren auf Tiefentladung und auf Lagerung im völlig entladenen Zustand mit verkürzter Lebenszeit. Lagern Sie Akkus kühl, aber nicht bei Temperaturen unter 0 °C. Für längere Lagerung laden Sie den Akku am besten auch nicht ganz voll.

Teilgeladene Akkus (30 bis 50%) behalten trotz langer Lagerung ihre Leistungsfähigkeit am besten.

Wartung und Reinigung

- Halten Sie den Akku-Bohrschrauber und die Lüftungsschlitze (7) sauber.
- Säubern Sie nach jedem Gebrauch das Einsatzwerkzeug, die Spannzangen (3), und Lüftungsschlitze (7) des Akku-Bohrschraubers.

Technische Daten

Modell		NX-5171-675
Betriebsspannung		20V d.c.
Drehzahl		0-400 rpm (I)
		0-1.400 rpm (II)
Max. Drehmoment		35 Nm (Stufe I / LO)
Werkzeugdurchmesser Min./Max.		0-13 mm
Langsames Aufladen	Akkupack-Spannung	DC 20 V
	Aufladezeit	3-5 Stunden
Schalldruckpegel _{LpA}		74,5 dB(A) K: 5 dB(A)
Schalleistungspegel _{LWA}		85,5 dB(A) K: 5 dB(A)
Vibration a _{h,D}		3,27 m/s ² K: 1,5 m/s ²

- Der angegebene Schwingungsemissionswert ist nach einem genormten Prüfverfahren gemessen worden und kann zum Vergleich eines Elektrowerkzeugs mit einem anderen verwendet werden;
- Der angegebene Schwingungsemissionswert kann auch zu einer einleitenden Einschätzung der Aussetzung verwendet werden.
- Der Schwingungsemissionswert kann sich während der tatsächlichen Benutzung des Elektrowerkzeugs von dem Angabewert unterscheiden, abhängig von der Art und Weise, in der das Elektrowerkzeug verwendet wird;
- Versuchen Sie, die Belastung durch Vibrationen so gering wie möglich zu halten. Beispielhafte Maßnahmen zur Verringerung der Vibrationsbelastung sind das Tragen von Handschuhen beim Gebrauch des Werkzeugs und die Begrenzung der Arbeitszeit. Dabei sind alle Anteile des Betriebszyklus sind zu berücksichtigen (beispielsweise Zeiten, in denen das Elektrowerkzeug abgeschaltet ist, und solche, in denen es zwar eingeschaltet ist, aber ohne Belastung läuft).

Kundenservice: 07631 / 360 – 350

Importiert von:

PEARL.GmbH | PEARL-Straße 1–3 | D-79426 Buggingen

© REV7 – 18.06.2020 – CR/FR//SK

AW-18.as

Perceuse-visseuse sans fil

20 V

Mode d'emploi



Table des matières

Table des matières	2
Votre nouvelle perceuse-visseuse sans fil	3
Consignes préalables	4
Sécurité des personnes	4
Consignes de sécurité générales concernant les outils électriques	4
Consignes de sécurité pour l'emploi de la perceuse-visseuse	7
Consignes de sécurité	8
Consignes importantes pour le traitement des déchets	10
Consignes importantes sur les batteries et leur recyclage	10
Déclaration de conformité	11
Description du produit	12
Mise en marche	13
Utilisation	13
Vissage	13
Perçage	14
Extinction	14
Entretien de la batterie	15
Nettoyage et entretien	15
Caractéristiques techniques	16

Votre nouvelle perceuse-visseuse sans fil

Chère cliente, cher client,

Nous vous remercions d'avoir choisi cette perceuse-visseuse sans fil. La perceuse-visseuse sans fil vous permet de visser et dévisser rapidement avec la résistance appropriée. Montez vos meubles rapidement et efficacement grâce à cet outil. L'outil peut également être utilisé comme perceuse : avec ses deux modes de fonctionnement et son réglage en continu des tours/minute, il s'adapte parfaitement à toutes les tâches.

Afin d'utiliser au mieux votre nouveau produit, veuillez lire attentivement ce mode d'emploi et respecter les consignes et astuces suivantes.

Consignes préalables

Sécurité des personnes

- Vérifiez la machine avant chaque utilisation ; effectuez au moins une inspection visuelle.
- Ne laissez pas les enfants et les adolescents utiliser l'appareil.
- Cet appareil n'est pas conçu pour être utilisé par des personnes (y compris les enfants) dont les capacités physiques, sensorielles ou mentales sont réduites, ou par des personnes dénuées d'expérience ou de connaissances.
- Lorsque vous travaillez avec cet appareil, portez des vêtements serrés, proches du corps, qui ne risquent pas d'être happés par les pièces en rotation.
- La machine peut, lors de l'utilisation, projeter des objets de manière inattendue. Si elle se coince dans une pièce à travailler, elle peut provoquer un retour soudain. Tâchez de toujours garder vos mains et votre visage hors de la zone dangereuse, c'est-à-dire hors de portée des éléments mobiles.
- Ne permettez à personne de rester dans cette zone dangereuse pendant le fonctionnement de cette machine. Les enfants et les animaux doivent rester à une distance d'au moins 1 m de la machine pendant son utilisation.

Consignes de sécurité générales concernant les outils électriques



ATTENTION !

Veillez lire toutes les indications et consignes de sécurité. Le non-respect des indications et consignes de sécurité peut causer un choc électrique, un incendie et/ou de graves blessures.

Conservez toutes les instructions et consignes de sécurité afin de pouvoir les consulter ultérieurement.

L'expression "Outil électrique" utilisé dans les Consignes de sécurité désigne les outils électriques alimentés par le secteur (avec un câble d'alimentation), ainsi que les outils alimentés par batterie (sans câble d'alimentation).

1. Sécurité du poste de travail

- Gardez votre zone de travail propre et bien éclairée. Un poste de travail encombré ou mal éclairé peut causer des accidents.***
- N'utilisez pas l'outil électrique dans des lieux où il existe un risque d'explosion, ni dans les endroits où se trouvent des liquides, gaz ou poussières inflammables. Les outils électriques produisent des étincelles, qui peuvent enflammer la poussière ou la vapeur.***
- Pendant l'utilisation de l'outil électrique, maintenez les enfants et les autres adultes à distance. Une distraction peut vous faire perdre le contrôle de l'appareil.***

2. Sécurité électrique

- a) **La fiche d'alimentation de l'outil électrique doit correspondre à la prise électrique. La fiche ne doit être modifiée d'aucune manière. N'utilisez pas d'adaptateur avec des outils électriques mis à la terre. Le risque de choc électrique est moins élevé si vous utilisez une fiche d'alimentation non modifiée ainsi qu'une prise électrique compatible.**
- b) **Évitez de toucher directement les appareils reliés à la terre (tuyaux, radiateurs, plaques de cuisson ou réfrigérateurs). Si votre corps est relié à la terre, il existe un très fort risque de choc électrique.**
- c) **Maintenez les outils électriques à l'abri de la pluie et de l'humidité. L'infiltration d'eau dans un appareil électrique augmente le risque de choc électrique.**
- d) **Ne détournez pas le câble de sa fonction première (ne l'utilisez pas pour porter l'outil électrique ou pour le suspendre, par exemple). Ne tirez pas dessus pour débrancher la fiche d'alimentation de la prise électrique. N'exposez pas le câble à la chaleur. Maintenez-le à distance de l'huile, des bords tranchants et des éléments en mouvement de l'appareil. Un câble endommagé ou emmêlé entraîne un risque de choc électrique.**
- e) **Lorsque vous utilisez un outil électrique en extérieur, utilisez uniquement un câble de rallonge adapté à une utilisation en extérieur. Un câble de rallonge adapté à une utilisation en extérieur permet de réduire le risque de choc électrique.**
- f) **Si l'utilisation de l'outil électrique dans un environnement humide ne peut pas être évitée, utilisez un disjoncteur différentiel. L'utilisation d'un disjoncteur différentiel permet de réduire le risque de choc électrique.**

3. Sécurité des personnes

- a) **Lorsque vous utilisez l'outil électrique, restez vigilant et concentré sur ce que vous faites. Procédez toujours avec prudence et bon sens. N'utilisez pas d'outil électrique si vous êtes fatigué ou si vous vous trouvez sous l'influence de drogues, d'alcool ou de médicaments. Un seul instant d'inattention pendant l'utilisation de l'outil électrique peut entraîner de graves blessures.**
- b) **Portez toujours un équipement individuel de protection et des lunettes de protection. Le port d'équipements individuels de protection (masque anti-poussière, chaussures de sécurité antidérapantes, casque, ou protection auditive) adaptés au type d'utilisation de l'outil électrique diminue le risque de blessures.**
- c) **Veillez à ne pas mettre l'appareil en route involontairement. Assurez-vous que l'outil électrique est bien éteint avant de le brancher/débrancher, de le saisir ou de le transporter. Ne portez pas l'outil électrique en gardant votre doigt sur le bouton Marche/Arrêt, ou pendant que l'outil électrique est branché et allumé : cela peut causer de graves accidents.**
- d) **Avant d'allumer l'outil électrique, retirez les clés de serrage et outils utilisés pour effectuer les réglages. Une clé ou un outil se trouvant dans un élément en rotation de l'appareil peut causer des blessures.**
- e) **Évitez d'adopter une posture inhabituelle. Mettez-vous en position stable, et maintenez constamment votre équilibre. Cela permet de mieux contrôler l'outil électrique dans les situations inattendues.**

- f) **Portez des vêtements adaptés. Ne portez pas de vêtements amples ou de bijoux. Maintenez les cheveux, vêtements et gants à distance des éléments en mouvement.** *Les vêtements amples, les bijoux et les cheveux longs peuvent être happés par les éléments en mouvement.*
- g) **Si des dispositifs d'aspiration et de collecte de la poussière peuvent être montés, assurez-vous que ceux-ci sont bien raccordés et correctement utilisés.** *L'utilisation d'un dispositif d'aspiration et de collecte de la poussière peut diminuer le risque que représente la poussière.*

4. Utilisation et manipulation de l'outil électrique

- a) **Ne surchargez pas l'appareil. Utilisez l'outil électrique adapté à la tâche à réaliser.** *Vous travaillez mieux et de manière plus sécurisée si vous utilisez l'outil électrique adapté dans un domaine de puissance donné.*
- b) **N'utilisez pas d'outil électrique dont le bouton Marche/Arrêt est défectueux.** *Un outil électrique qui ne peut plus être allumé ou éteint constitue un danger et doit faire l'objet de réparations.*
- c) **Éteignez l'appareil et débranchez la fiche d'alimentation de la prise électrique et/ou retirez la batterie avant de procéder à des réglages, de remplacer des accessoires ou de même de le poser.** *Ces mesures de sécurité permettent d'éviter un allumage non voulu de l'outil électrique.*
- d) **Conservez votre outil électrique hors de portée des enfants si vous ne l'utilisez pas. Ne laissez pas des personnes utiliser l'appareil si elles ne savent pas l'utiliser ou si elles n'ont pas lu ces instructions.** *Les outils électriques sont dangereux lorsqu'ils sont utilisés par des personnes inexpérimentées.*
- e) **Entretenez soigneusement les outils électriques. Assurez-vous que les éléments mobiles fonctionnent correctement et qu'ils ne se coincent pas. Vérifiez également qu'ils ne sont pas cassés ou endommagés, et qu'ils ne nuisent pas au bon fonctionnement de l'appareil. Faites réparer les pièces endommagées avant d'utiliser l'appareil.** *De nombreux accidents sont causés par des outils électriques mal entretenus.*
- f) **Maintenez les outils de coupe affûtés et propres.** *Des outils de coupe bien entretenus, avec des lames coupantes, se coincent moins souvent et sont plus faciles à manier.*
- g) **Conformez-vous à ces instructions lors d'utilisation d'outils électriques, des outils qui y sont fixés et de leurs accessoires. Tenez compte des conditions de travail et de la tâche à effectuer.** *Les outils électriques ne doivent pas être utilisés à des fins autres que celles pour lesquelles ils sont conçus : cela peut engendrer des situations dangereuses.*

5. Utilisation et manipulation de l'outil électrique

- a) **Ne rechargez la batterie qu'avec les chargeurs recommandés par le fabricant.** *N'utilisez pas un chargeur prévu pour un type de batteries spécifique pour recharger d'autres batteries ; cela peut engendrer un risque d'incendie.*
- b) **Utilisez uniquement les batteries prévues pour fonctionner avec cet outil électrique.** *L'utilisation d'autres batteries peut entraîner un risque de blessures et d'incendie.*

- c) **Une batterie inutilisée doit être placée à distance des trombones, pièces de monnaie, clés, épingles, vis et autres petits objets métalliques susceptibles de provoquer un court-circuit des contacts.** *Un court-circuit entre les contacts d'une batterie peut provoquer une combustion ou un incendie.*
- d) **Une mauvaise utilisation peut entraîner une fuite des fluides à l'intérieur de la batterie. Évitez tout contact avec ces derniers. En cas de contact, lavez-vous à l'eau. Si les fluides entrent en contact avec vos yeux, consultez un médecin en plus.** *Les fluides s'échappant des batteries peuvent provoquer des irritations et des brûlures.*

6. Service après-vente

Pour les réparations sur votre outil électrique, faites appel à un professionnel qualifié, utilisant uniquement des pièces originales. *Ce n'est que dans ces conditions que la sécurité de votre outil électrique peut être assurée.*

Consignes de sécurité pour l'emploi de la perceuse-visseuse

- **N'utilisez l'appareil qu'avec les accessoires fournis.** *Une perte de contrôle peut causer des blessures.*
- **Tenez l'outil électrique uniquement par les éléments isolés lorsque vous effectuez des travaux au cours desquels l'outil utilisé risque d'entrer en contact avec des fils électriques dissimulés.** *Le contact de la lame de coupe avec un câble sous tension peut mettre des éléments métalliques sous tension et entraîner ainsi un choc électrique.*
- *Si une vis entre en contact avec un câble sous tension, les éléments métalliques de l'appareil peuvent alors se trouver eux aussi sous tension, ce qui peut entraîner un choc électrique.*

Consignes de sécurité



Lisez entièrement ce mode d'emploi avant la mise en marche. Assurez-vous d'en avoir compris tous les points.



Le symbole de poubelle barrée indique que les équipements électriques et électroniques marqués doivent obligatoirement faire l'objet d'une collecte sélective dans le but d'être recyclés.



La batterie doit être apportée à un point de collecte en vue d'être recyclée.



Ne jetez pas la batterie dans de l'eau !



Ne jetez pas la batterie au feu. Risque d'explosion.



Protégez la batterie de la chaleur et d'une exposition prolongée aux rayons du soleil. Risque d'explosion.



Lithium-ion

Le pack batterie contient des accumulateurs lithium-ion. Conformément à la directive européenne 2006/66/CE, les piles et batteries défectueuses ou usagées doivent être collectées séparément et recyclées dans le respect de l'environnement.

N°

d'enregistrement WEEE : DE 60771113

- Ce mode d'emploi vous permet de vous familiariser avec le fonctionnement du produit. Conservez précieusement ce mode d'emploi afin de pouvoir le consulter en cas de besoin.
- Pour connaître les conditions de garantie, veuillez contacter votre revendeur. Veuillez également tenir compte des conditions générales de vente !
- Veillez à utiliser le produit uniquement comme indiqué dans la notice. Une mauvaise utilisation peut endommager le produit ou son environnement.
- Le démontage ou la modification du produit affecte sa sécurité. Attention : risque de blessures !
- Cet appareil n'est pas conçu pour être utilisé par des personnes (y compris les enfants) dont les capacités physiques, sensorielles ou mentales sont réduites, ou des personnes dénuées d'expérience ou de connaissance, sauf si elles ont pu bénéficier, par l'intermédiaire d'une personne responsable de leur sécurité, d'une surveillance ou d'instructions préalables concernant l'utilisation de l'appareil.
- Si le câble d'alimentation est endommagé, il doit être remplacé par le fabricant, son service après-vente ou des personnes de qualification similaire afin d'éviter tout danger. N'utilisez pas l'appareil tant que la réparation n'a pas été effectuée.

- Ne démontez pas l'appareil, sous peine de perdre toute garantie. Ne tentez jamais de réparer vous-même le produit !
- Manipulez le produit avec précaution. Un coup, un choc, ou une chute, même de faible hauteur, peut l'endommager.
- N'exposez pas le produit à l'humidité ni à une chaleur extrême.
- Ne plongez jamais l'appareil dans l'eau ni dans aucun autre liquide.
- Conservez le produit hors de la portée et de la vue des enfants !
- Aucune garantie ne pourra être appliquée en cas de mauvaise utilisation.
- Le fabricant décline toute responsabilité en cas de dégâts matériels ou dommages (physiques ou moraux) dus à une mauvaise utilisation et/ou au non-respect des consignes de sécurité.
- Sous réserve de modification et d'erreur !

Consignes importantes pour le traitement des déchets

Cet appareil électronique ne doit PAS être jeté dans la poubelle de déchets ménagers. Pour l'enlèvement approprié des déchets, veuillez vous adresser aux points de ramassage publics de votre municipalité. Les détails concernant l'emplacement d'un tel point de ramassage et des éventuelles restrictions de quantité existantes par jour/mois/année, ainsi que sur des frais éventuels de collecte, sont disponibles dans votre municipalité. Sortez la batterie de l'appareil avant de jeter ce dernier.



Consignes importantes sur les batteries et leur recyclage

Les batteries usagées ne doivent **PAS** être jetées dans la poubelle de déchets ménagers. La législation oblige aujourd'hui chaque consommateur à jeter les batteries usagées dans les poubelles spécialement prévues à cet effet.

Vous pouvez déposer vos batteries dans les lieux de collecte des déchets municipaux et dans les lieux où elles sont vendues.

- Maintenez les batteries hors de portée des enfants.
- Ne laissez pas la batterie chauffer à plus de 60 °C et ne la jetez pas dans le feu : Risque d'explosion et d'incendie !
- Ne court-circuitez pas la batterie.
- N'essayez jamais d'ouvrir les batteries.
- Restez à proximité de la batterie lors du chargement et contrôlez régulièrement sa température.
- N'exposez pas la batterie à des charges mécaniques. Évitez de faire tomber, de frapper, de tordre ou de couper la batterie.
- Interrompez immédiatement le processus de chargement en cas de forte surchauffe. Une batterie qui chauffe fortement ou se déforme au cours du chargement est défectueuse. Vous ne devez pas continuer à l'utiliser.
- Pour le chargement de la batterie, respectez obligatoirement la bonne polarité du connecteur. Un mauvais branchement de la fiche de chargement, un chargeur inadapté ou une polarité inversée entraînent un risque de court-circuit et d'explosion !
- Retirez les batteries de l'appareil si vous ne comptez pas l'utiliser pendant une période prolongée.
- Veillez à ne jamais décharger complètement la batterie ; cela diminue sa durée de vie.
- Respectez toujours la polarité de la batterie. Un mauvais sens d'insertion de la batterie peut endommager l'appareil. Risque d'incendie.
- Si vous pensez ne pas utiliser la batterie durant une longue période, nous vous recommandons de la laisser charger à environ 30 % de sa capacité.
- Ne la stockez pas dans un endroit exposé aux rayons directs du soleil. La température idéale du lieu de stockage est comprise entre 10 et 20 °C.

Déclaration de conformité

Nous déclarons que l'appareil désigné ci-dessous, au vu de sa conception et de sa construction, ainsi que dans la configuration que nous avons mise en circulation, est conforme aux exigences de base concernant la sécurité et la santé, relatives aux directives CE s'y rapportant.

Produit

Perceuse-visseuse sans fil AW-18.as

Marque commerciale

AGT Professional

Référence

NX-5171-675

Tension nominale

20 V d.c.

Niveau de puissance acoustique

Niveau de pression acoustique L_{pA} : 74,5 dB(A) K: 5 dB(A)

Niveau de puissance acoustique L_{WA} : 85,5 dB(A) K: 5 dB(A)

Fabricant

PEARL.GmbH / PEARL-Straße 1 – 3 / D-79426 Buggingen, Allemagne

Directives européennes

2006/42/CE, 2011/65/UE, 2014/30/UE

Normes harmonisées

EN 62841-1:2015

EN 62841-2-1:2018

EN 55014-1:2017

EN 55014-2:2015

Stockage de la documentation technique : PEARL.GmbH, PEARL-Str. 1–3, D-79426 Buggingen, Allemagne



Service Qualité

Dipl.-Ing. (FH) Andreas Kurtasz

La déclaration de conformité complète du produit est disponible en téléchargement à l'adresse <https://www.pearl.fr/support/notices> ou sur simple demande par courriel à qualite@pearl.fr.



Description du produit



N°	Désignation	Fonction
1	Bouton Marche/Arrêt	Allume et règle le nombre de tours
2	Bouton de sélection du sens de rotation	Appuyez pour changer le sens de rotation
3	Mâchoires (mandrin)	Maintient les embouts spéciaux et les forets en place
4	Bague de serrage	Serrez à la main pour maintenir les forets et les embouts de visseuse
5	Sélecteur de couple de rotation	Détermine la force de serrage des vis
6	Commutateur LO/HI	Deux vitesses (gammes) pour visser/percer
7	Fentes de ventilation	Ne pas couvrir pendant l'utilisation
8	Crochet de fixation	Permet d'accrocher la machine, par exemple à la ceinture
9	Support pour batterie	Rail pour fixation de la batterie
10	Pack batterie	
11	Verrouillage pour batterie	Appuyez sur la rainure pour déverrouiller
12	Voyant batterie et lumière	Niveau de charge de la batterie et éclairage de travail LED

Mise en marche



ATTENTION !

Votre perceuse-visseuse est une machine qui libère des forces importantes lorsqu'elle fonctionne. Restez concentré en permanence lors de la préparation et l'utilisation : toute manipulation irréfléchie risque de causer, à vous ou à une tierce personne, de graves blessures en raison des pièces en rotation ou des éventuels objets projetés. Manipulez cet appareil en veillant constamment à une sécurité maximale !

1. Avant utilisation, chargez la batterie par le biais du chargeur approprié. N'utilisez pas d'autre chargeur que celui conçu spécialement à cet effet.
2. Lorsque la LED verte du chargeur s'allume (au bout d'une heure environ), la batterie est entièrement rechargée. Débranchez ensuite le chargeur et retirez-en la batterie.
3. Insérez la batterie par l'avant dans le logement situé en bas de la poignée. Elle doit s'enclencher de façon audible au bout du rail de fixation.

Utilisation



NOTE :

La machine possède un interrupteur pour protéger la batterie d'un déchargement profond. Rechargez la batterie si l'appareil s'éteint de lui-même peu après l'allumage.

Vissage

1. Si vous souhaitez utiliser la perceuse-visseuse pour visser, insérez d'abord un porte-embouts entre les mâchoires du mandrin. Il s'agit d'un adaptateur long pourvu d'un boulon hexagonal, qui se trouve dans la plupart des assortiments d'embouts de vissage.



NOTE :

Si vous ne possédez pas de porte-embouts, ou si vous ne disposez pas d'assez de place dans la zone de montage, vous pouvez également placer les embouts directement entre les mâchoires du mandrin.

2. Réglez la puissance à laquelle la vis doit être vissée. Cette étape est particulièrement importante si vous souhaitez visser dans du bois à meubles : les têtes de vis doivent habituellement épouser la surface sur laquelle elles sont vissées, et ne pas être enfoncées dans le bois.
3. Commencez par une puissance réduite (par exemple de niveau 3) et adaptez la force avec le sélecteur de couple de rotation (5). Augmentez **lentement** et **graduellement** la puissance pour ne pas abîmer la surface.

**NOTE :**

Placez le commutateur (6) sur le niveau LO (I) pour visser avec plus de puissance et moins de vitesse.

4. Définissez le sens de rotation : Un commutateur noir traverse la base de la poignée de bout en bout. Selon le côté vers lequel vous avez poussé le commutateur, le sens de rotation permettra de visser ou de dévisser : poussez le bouton (→) vers la gauche pour dévisser. Poussez le bouton (→) vers la droite pour visser.
5. Placez la pointe de l'outil de façon bien droite et bien calée. Si vous utilisez des vis à tête cruciforme, tenez l'appareil à deux mains et exercez une forte pression contre la tête de vis. Pour démarrer, appuyez ensuite sur le bouton Marche/Arrêt (1) en l'enfonçant environ de moitié.
6. Peu après l'allumage, adaptez la vitesse à laquelle la perceuse sans fil doit fonctionner. Pour les vis cruciformes, exercez une légère pression sur la tête de vis pour éviter que l'embout de vissage ne dérape.

NOTE :

Cette visseuse à percussion ne dispose pas de sélecteur de moment de force. Le sélecteur de couple de rotation (5) est conçu pour vous aider à trouver la bonne puissance pour les vis à bois.



Agissez avec encore plus de précaution lors du vissage/assemblage d'une mécanique de précision : n'enfoncez pas complètement le bouton Marche/Arrêt (1) lorsque vous vissez avec une vitesse régulée. Arrêtez la visseuse sans fil au bon moment. En cas de blocage des couples à rotor, utilisez toujours une clé dynamométrique pour le serrage final.

Perçage

Placez le commutateur (6) sur le niveau HI (II) pour utiliser la perceuse-visseuse comme perceuse. Placez également le sélecteur de couple de rotation (5) sur l'icône de perceuse, derrière le niveau 19. L'embrayage à friction ne s'ouvre plus et la puissance est au maximum.

Extinction

Éteignez l'appareil en relâchant la pression exercée sur le bouton Marche/Arrêt (1).

Entretien de la batterie

Rechargez la batterie complètement juste avant l'utilisation. Si la LED rouge de l'affichage de la batterie (12) brille encore, rechargez immédiatement la batterie. Les batteries lithium-ion sont sensibles au déchargement profond, et le stockage de ces batteries complètement déchargées diminue leur durée de vie. Stockez les batteries dans un endroit frais, mais ne les exposez pas à une température inférieure à 0 °C. Pour un stockage prolongé, il est également préférable de ne pas recharger la batterie complètement. Les batteries partiellement chargées (30 à 50 %) conservent le mieux leur capacité malgré un stockage prolongé.

Nettoyage et entretien

- Faites en sorte que la perceuse-visseuse ainsi que ses fentes de ventilation (7) restent propres.
- Nettoyez les accessoires, les mâchoires du mandrin (3) et les fentes d'aération (7) après chaque utilisation de la perceuse-visseuse.

Caractéristiques techniques

Modèle		NX5171
Tension de fonctionnement		20 V DC
Vitesse de rotation		0 – 400 rpm (I)
		0 – 1400 rpm (II)
Moment de force max.		35 Nm (niveau I / LO)
Diamètre d'outil min./max.		0 – 13 mm
Chargement lent	Tension du pack batterie	20 V DC
	Durée de chargement	3 – 5 h
Niveau de pression acoustique L_{pA}		74,5 dB(A) K: 5 dB(A)
Niveau de puissance acoustique L_{WA}		85,5 dB(A) K: 5 dB(A)
Vibrations		3,27 m/s ² K: 1,5 m/s ²

- La valeur d'émission des vibrations indiquée est mesurée selon une méthode de test normée. Elle peut servir à comparer les outils électriques entre eux.
- La valeur d'émission des vibrations peut également servir d'évaluation préliminaire des performances.
- La valeur d'émission des vibrations peut, pendant l'utilisation effective de l'outil électrique, différer de la valeur indiquée. Cela dépend de la manière dont l'outil électrique est utilisé.
- Essayez de réduire au maximum l'exposition aux vibrations. Pour réduire l'exposition aux vibrations, vous pouvez par exemple porter des gants lors de l'utilisation de l'outil, et limiter la durée du travail. Toutes les phases du cycle de fonctionnement doivent être prises en considération (par exemple les phases pendant lesquelles l'outil électrique est éteint, ou les phases pendant lesquelles l'outil est allumé mais fonctionne sans contrainte).

Importé par :

Importé par : PEARL.GmbH | PEARL-Straße 1–3 | D-79426 Buggingen

Service commercial PEARL France : 0033 (0) 3 88 58 02 02

© REV7 – 18.06.2020 – CR/FR/SK