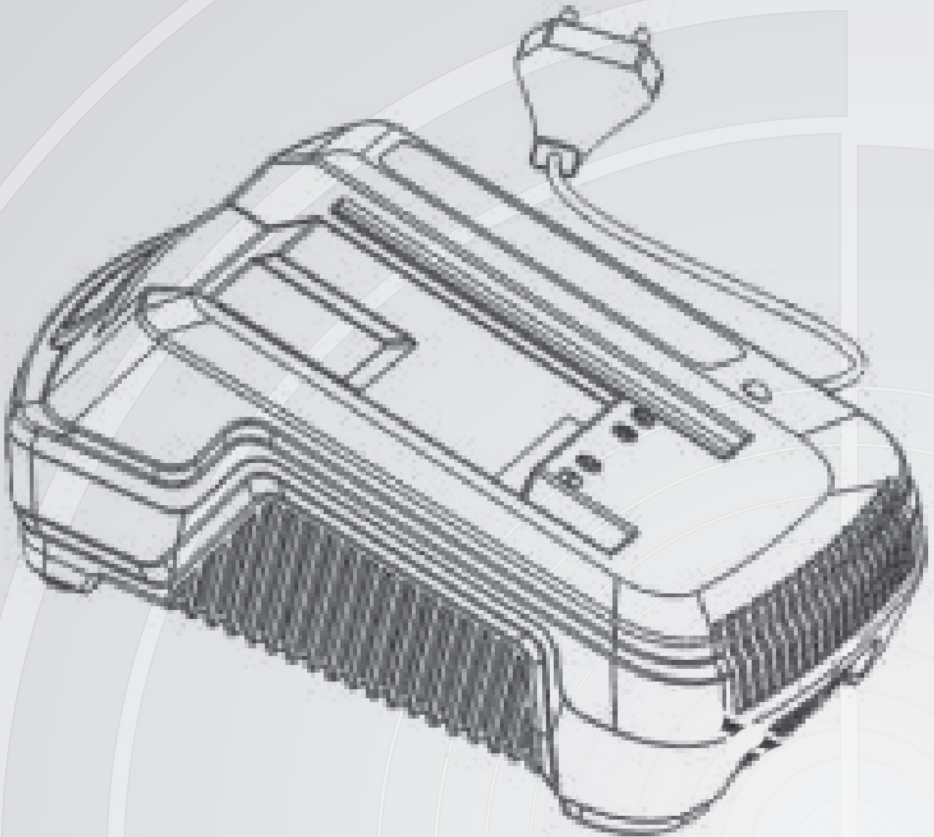


**Ladestation  
AW-36.Is, 36 V**





# INHALT

<b>Ihre neue Ladestation .....</b>	<b>4</b>
Lieferumfang.....	4
<b>Wichtige Hinweise zu Beginn .....</b>	<b>5</b>
Allgemeine Sicherheitshinweise.....	5
Zusätzliche Sicherheitshinweise für Ladegeräte.....	6
Sicherheitshinweise für Batterien.....	8
Wichtige Hinweise zur Entsorgung.....	9
Wichtige Hinweise zu Batterien und deren Entsorgung.....	10
Konformitätserklärung .....	10
<b>Verwendung .....</b>	<b>11</b>
<b>Akkupflege.....</b>	<b>13</b>

# IHRE NEUE LADESTATION

**SEHR GEEHRTE KUNDIN, SEHR GEEHRTER KUNDE,**

vielen Dank für den Kauf dieses Akku-Ladegerätes. Mit ihm laden Sie die 36 V-Akkus für Ihre AGT Professional-Geräte sicher und elektronisch geregelt auf - damit Ihnen zum Arbeiten immer die volle Leistung zur Verfügung steht.

Bitte lesen Sie diese Bedienungsanleitung und befolgen Sie die aufgeführten Hinweise und Tipps, damit Sie Ihren neuen Akku optimal einsetzen können.

**LIEFERUMFANG**

- Akku-Ladegerät
- Bedienungsanleitung

# WICHTIGE HINWEISE ZU BEGINN

## ALLGEMEINE SICHERHEITSHINWEISE

- Diese Bedienungsanleitung dient dazu, Sie mit der Funktionsweise dieses Produktes vertraut zu machen. Lesen Sie die Anleitung vollständig, bevor Sie dieses Gerät in Betrieb nehmen. Gehen Sie sicher, dass Sie alle Punkte darin verstanden haben.
- Bewahren Sie diese Anleitung stets gut auf, damit Sie jederzeit darauf zugreifen können.
- Ein Umbauen oder Verändern des Produktes beeinträchtigt die Produktsicherheit. Achtung Verletzungsgefahr!
- Öffnen Sie das Produkt niemals eigenmächtig. Führen Sie Reparaturen nie selbst aus!
- Behandeln Sie das Produkt sorgfältig. Es kann durch Stöße, Schläge oder Fall aus bereits geringer Höhe beschädigt werden.
- Schützen Sie den Akku vor extremer Hitze und andauernder Sonneneinstrahlung.
- Tauchen Sie das Produkt niemals in Wasser oder in andere Flüssigkeiten.
- Technische Änderungen und Irrtümer vorbehalten!

**ZUSÄTZLICHE SICHERHEITSHINWEISE FÜR LADEGERÄTE**

1. Lesen Sie vor der Verwendung des Ladegerätes alle Anweisungen und Vorsichtsmaßnahmen zum Ladegerät und zum Akku-Pack. Hinweise befinden sich unter anderem in dieser Anleitung und auf dem Gerät selbst.
2. Prüfen Sie das Ladegerät regelmäßig auf Schäden, insbesondere das Verbindungskabel und das Gehäuse. Ein beschädigtes Akkuladegerät darf erst wieder benutzt werden, nachdem es repariert wurde.
3. Benutzen Sie das Ladegerät nicht, wenn es Schlägen oder Stößen ausgesetzt wurde oder es heruntergefallen war oder in anderer Weise beschädigt wurde. Bitte bringen Sie das Ladegerät zur Reparatur oder Überprüfung zu einem zugelassenen technischen Kundendienst.
4. Verbinden Sie einen beschädigten Akku-Pack niemals mit dem Ladegerät. Es besteht Stromschlaggefahr.
5. Reparaturen dürfen nur von einem zugelassenen technischen Kundendienst durchgeführt werden. Falsche Zusammenbauten können zu Brand- oder Stromschlaggefahr führen.
6. Verwenden Sie das Ladegerät niemals in Umgebungen mit explosiven oder entflammaren Materialien. Es besteht Feuer- und Explosionsgefahr.
7. Verwenden Sie das Ladegerät nur für den privaten Gebrauch in Verbindung mit einer normalen Haushaltssteckdose. Versuchen Sie niemals, das Ladegerät mit einer Netzsteckdose einer anderen Spannungszahl zu verbinden.
8. Sorgen Sie beim Aufladen des Akku-Packs immer für eine ausreichende Lüftung. Es können Gase entstehen.
9. Laden Sie den Akku-Pack nur in geschlossenen Räumen auf, da das Ladegerät nur für den Gebrauch im Innenraum vorgesehen ist.
10. Achten Sie darauf, dass das Ladegerät nicht in Berührung mit Feuchtigkeit kommt. Es besteht dabei Stromschlaggefahr.
11. Verwenden Sie das Ladegerät nicht für andere Zwecke als den Vorgesehenen! Das Ladegerät dient nur zum Aufladen des dafür ausgewiesenen Akku-Packs. Zweckentfremdender Gebrauch kann zu Brand oder tödlichem Stromschlag führen.
12. Versuchen Sie nicht, den Akku-Pack mit einem anderen La-

- degerät als mit dem dafür passenden Gerät aufzuladen. Zum Aufladen der Akkus für die AGT-Professional-36-V-Elektrowerkzeuge darf nur dieses dafür konstruierte Ladegerät und nur die dazugehörigen 36-V-Akku-Packs benutzt werden.
13. Verwenden Sie das Ladegerät nur zum Aufladen des Akku-Packs. Das Ladegerät darf nicht als Stromversorgung für das Elektrowerkzeug benutzt werden.
  14. Laden Sie keine nicht-wiederaufladbaren Batterien mit dem Gerät auf. Ein Verstoß gegen diesen Hinweis kann zu Personen- und Sachschäden führen.
  15. Stellen Sie keine Gegenstände auf das Ladegerät und decken Sie dieses nicht ab, da dies zur Überhitzung führen kann. Stellen Sie das Ladegerät nicht in der Nähe einer Wärmequelle auf.
  16. Verlegen Sie das Netzkabel stets so, dass niemand darüber stolpern, darauf treten oder es sonst irgendwie beschädigen kann. Andernfalls besteht die Gefahr von Personen- und Sachschäden.
  17. Trennen Sie das Ladegerät nach jeder Benutzung von der Netzversorgung. Sie verhindern So mögliche Gefahren.
  18. Trennen Sie das Ladegerät vor jeglichen Reinigungsarbeiten durch Ziehen des Netzsteckers von der Stromversorgung. Andernfalls besteht die Gefahr eines elektrischen Schlags.
  19. Ziehen Sie niemals das Ladegerät am Verbindungskabel sondern nur am Stecker selbst aus der Steckdose. Ziehen Sie niemals am Kabel oder am Gerät.
  20. Verwenden Sie keine Verlängerungskabel, es sei denn es ist unumgänglich. Die Verwendung eines nicht geeigneten Verlängerungskabels kann zu Brand- und Stromschlaggefahr führen.

**SICHERHEITSHINWEISE FÜR BATTERIEN**

1. Zellen und Akku-Packs dürfen nicht zerlegt, geöffnet oder zerteilt werden.
2. Zellen und Akku-Packs dürfen weder Hitze noch Feuer ausgesetzt werden. Die Lagerung im direkten Sonnenlicht ist zu vermeiden.
3. Zellen oder Akku-Packs dürfen nicht kurzgeschlossen werden. Sie dürfen nicht gefahrbringend in einer Schachtel oder in einem Schubfach gelagert werden, wo sie sich gegenseitig kurzschließen oder durch andere leitende Werkstoffe kurzgeschlossen werden können.
4. Eine Zelle oder ein Akku-Pack darf erst unmittelbar vor der Verwendung aus der Originalverpackung entnommen werden.
5. Zellen oder Akku-Packs dürfen keinen mechanischen Stößen ausgesetzt werden.
6. Bei Undichtheit einer Zelle darf die Flüssigkeit nicht mit der Haut in Berührung kommen oder in die Augen gelangen. Falls es zu einer Berührung gekommen ist, spülen Sie den betroffenen Bereich mit reichlich Wasser durch und nehmen danach zeitnah ärztliche Hilfe in Anspruch.
7. Es dürfen keine anderen Ladegeräte verwendet werden als die, die speziell für den Gebrauch zusammen mit den Geräten vorgesehen sind.
8. Die Polaritätskennzeichen Plus (+) und Minus (-) auf den Zellen, Batterien und Geräten müssen immer beachtet werden. Der richtige Gebrauch muss sichergestellt sein.
9. Zellen oder Batterien, die nicht für den Gebrauch zusammen mit dem Gerät ausgelegt sind, dürfen nicht verwendet werden.
10. Zellen unterschiedlicher Herstellung, Kapazität, Baugröße und Bauart dürfen innerhalb eines Geräts nicht gemischt eingesetzt werden.
11. Halten Sie Zellen und Akku-Packs von Kindern fern.
12. Falls eine Zelle oder ein Akku verschluckt wurde, ist sofort ärztliche Hilfe in Anspruch zu nehmen.
13. Kaufen Sie immer die richtige Zelle oder den richtigen Akku-Pack für Ihr Gerät.



14. Halten Sie den Akku-Pack und einzelne Zellen davon immer sauber und trocken.
15. Falls die Anschlüsse des Akku-Packs verschmutzt werden, reinigen Sie sie mit einem trockenen, sauberen Tuch.
16. Ihr Akku-Pack muss vor dem Gebrauch geladen werden. Dabei ist das richtige Ladeverfahren anzuwenden. Die Hinweise des Herstellers bzw. die Angaben in der Geräte-Anleitung für das richtige Laden sind stets einzuhalten.
17. Laden Sie den Akku-Pack nicht über längere Zeit, wenn er nicht gebraucht wird.
18. Nach längerer Lagerung ohne Gebrauch kann es erforderlich sein, dass Sie den Akku-Pack mehrmals laden und entladen, bis er die volle Leistungsfähigkeit erlangt.
19. Zellen und Batterien besitzen ihr bestes Leistungsvermögen, wenn sie bei normaler Raumtemperatur ( $20\text{ °C} \pm 5\text{ °C}$ ) betrieben werden.
20. Die den Produkten beiliegenden Informationen und Anleitungen sind für zukünftige Informations- und Nachschlagezwecke aufzubewahren.
21. Akkuzellen und Akku-Packs dürfen nur in solchen Anwendungen eingesetzt werden, für die sie bestimmt sind.
22. Entfernen Sie den Akku-Pack aus dem Gerät, wenn es nicht benutzt wird.
23. Akkus und Akku-Packs sind ordnungsgemäß zu entsorgen.



### RESTRISIKEN

Auch wenn Sie dieses Gerät vorschriftsmäßig bedienen, bleiben immer Restrisiken beim Betrieb der 36-V-Elektrogeräte, zu welchen dieses Ladegerät gehört. Folgende Gefahren können im Zusammenhang mit der Bauweise und Ausführung diese Maschine auftreten:

- Gesundheitsschäden, die aus Schwingungsemission resultieren, falls das Akku-Gerät über einen längeren Zeitraum verwendet oder nicht ordnungsgemäß geführt und gewartet wird.
- Verletzungen und Sachschäden, die durch fortgeschleuderte Teile verursacht werden.

**WICHTIGE HINWEISE ZUR ENTSORGUNG**

Dieses Elektrogerät gehört nicht in den Hausmüll. Für die fachgerechte Entsorgung wenden Sie sich bitte an die öffentlichen Sammelstellen in Ihrer Gemeinde.

Einzelheiten zum Standort einer solchen Sammelstelle und über ggf. vorhandene Mengenbeschränkungen pro Tag/Monat/Jahr entnehmen Sie bitte den Informationen der jeweiligen Gemeinde.

**WICHTIGE HINWEISE ZU BATTERIEN UND DEREN ENTSORGUNG**

Batterien und Akku-Packs gehören **NICHT** in den Hausmüll. Als Verbraucher sind Sie gesetzlich verpflichtet, gebrauchte Batterien und Akkus zur fachgerechten Entsorgung zurückzugeben.

Sie können Ihre Batterien und Akkus bei den öffentlichen Sammelstellen in Ihrer Gemeinde abgeben oder überall dort, wo Akkus der gleichen Art verkauft werden.

- Akkus gehören nicht in die Hände von Kindern.
- Akkus, aus denen Flüssigkeit austritt, sind gefährlich. Berühren Sie diese nur mit geeigneten Handschuhen.
- Versuchen Sie nicht, Akkus zu öffnen, schließen Sie sie nicht kurz und werfen Sie die Akkus nicht in Feuer.
- Nehmen Sie den Akku vom Gerät ab, wenn Sie es für längere Zeit nicht benutzen.

**KONFORMITÄTSERKLÄRUNG**

Hiermit erklärt PEARL.GmbH, dass sich das Produkt NX-5189 in Übereinstimmung mit der EMV-Richtlinie 2014/30/EU, der Niederspannungsrichtlinie 2006/95/EG und der RoHS-Richtlinie 2011/65/EU befindet.

PEARL.GmbH, PEARL-Str. 1-3, 79426 Buggingen, Deutschland

Leiter Qualitätswesen  
Dipl. Ing. (FH) Andreas Kurtasz  
02.07.2014



Die ausführliche Konformitätserklärung finden Sie unter [www.pearl.de](http://www.pearl.de). Klicken Sie unten auf den Link **Support (Handbücher, FAQs, Treiber & Co.)**. Geben Sie anschließend im Suchfeld die Artikelnummer NX-5189 ein.

# VERWENDUNG

Laden Sie den Akku vor Gebrauch am Ladegerät auf. Verwenden Sie kein anderes als das mitgelieferte Ladegerät.

Stecken Sie den Stecker des Ladegerätes in eine Steckdose. Schieben Sie den Akku in die Halteschiene am Ladegerät, bis er einrastet. Der Ladevorgang startet und wird nach max. 2 ½ Stunden automatisch beendet. Trennen Sie den Akku dann zeitnah vom Ladegerät und das Gerät vom Stromnetz.

Die Kontroll-LED des Geräts kann diese Leuchtsignale geben:

<b>Signal</b>	<b>Bedeutung</b>
Rotes Dauerlicht	Der Akku wird geladen.
Grünes Dauerlicht	Akku ist voll. Entnehmen Sie ihn aus dem Ladegerät.
Grünes Blinklicht	Akku-Temperatur zu hoch/zu gering. Warten Sie, bis sich die Temperatur normalisiert hat.
Rotes Blinklicht	Akku defekt/nicht erkennbar. Überprüfen Sie die Kontakte.

Obwohl der Umgang mit Akkus und Batterien heutzutage eine Selbstverständlichkeit ist, bestehen spezielle Anforderungen, die Sie beachten sollten.

Ihr Produkt ist mit einem Lithium-Ionen-Akku bestückt, der ein hohes Energiespeichervermögen bei geringem Gewicht besitzt. Halten Sie bei diesem Akku-Typ unbedingt folgende Sicherheitsvorschriften ein. Andernfalls besteht Brand- oder Explosionsgefahr. Um den Akku lange funktionstüchtig zu halten und um Schäden zu vermeiden beachten Sie bitte:

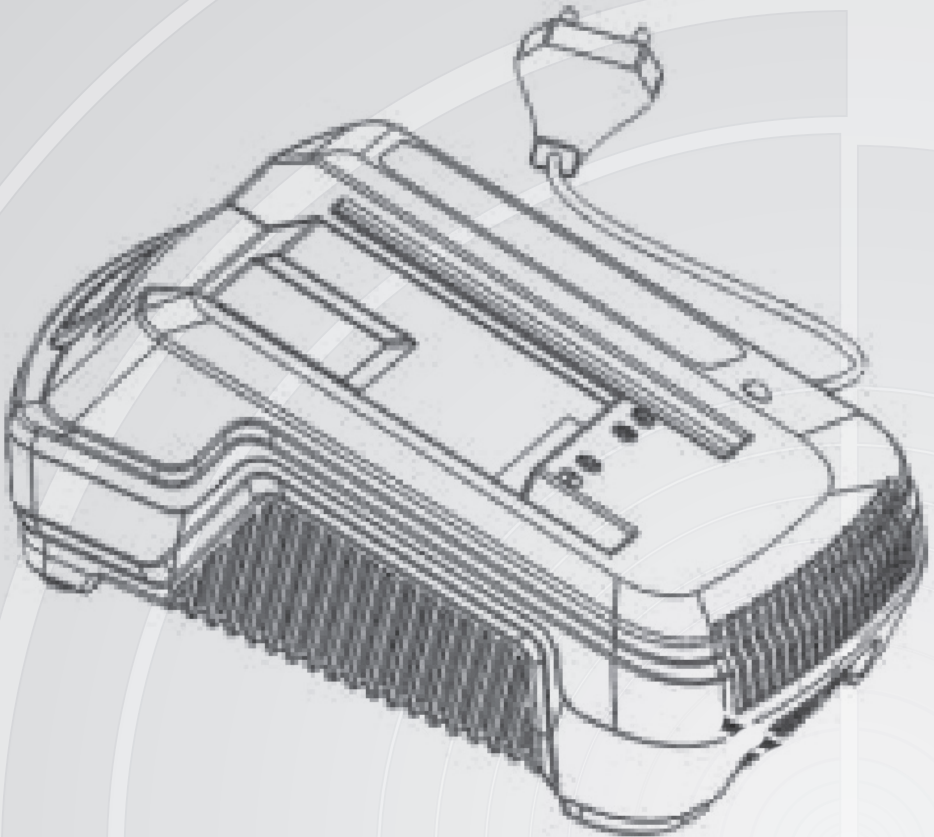
- Lithium-Ionen-Akkus reagieren empfindlich auf extreme Temperaturen. Setzen Sie den Akku keinen Temperaturen über 40 °C aus. Lassen Sie Ihre Maschine mit eingelegetem Akku nicht länger in der Sonne stehen.
- Wenn sich der Akku während des Betriebs erhitzt hat, lassen Sie ihn vor dem nächsten Ladevorgang abkühlen.
- Bleiben Sie beim Laden des Akkus in der Nähe und kontrollieren Sie regelmäßig dessen Temperatur. Ein beschädigter Akku kann sich stark erhitzen.
- Brechen Sie den Ladevorgang bei starker Überhitzung sofort ab. Ein Akku, der sich beim Aufladen stark erhitzt oder verformt, ist defekt und darf nicht weiter verwendet werden.
- Lithium-Ionen-Akkus dürfen nie vollständig entladen werden. Eine vollständige Entladung kann den Akku zerstören. Beenden Sie die Arbeit sofort, wenn die Akkuleistung merklich nachlässt oder sich der Motor abschaltet.
- Soll der Akku längere Zeit ohne Nutzung aufbewahrt werden, empfiehlt sich, eine Restkapazität von ca. 30 % des Ladevolumens im Akku zu behalten. Vermeiden Sie am Lagerort direkte Sonneneinstrahlung oder Frost.
- Für die Entsorgung von Lithium-Ionen-Akkus gelten die gesetzlichen Bestimmungen zur Entsorgung von Akkus und Batterien.

## AKKUPFLEGE

Laden Sie den Akku erst vor Gebrauch vollständig auf. Lithium-Ionen-Akkus reagieren auf Tiefentladung und auf Lagerung im völlig entladenen Zustand mit verkürzter Lebenszeit. Lagern Sie Akkus kühl, aber nicht bei Temperaturen unter 0 °C. Für längere Lagerung laden Sie den Akku am besten nicht ganz voll. Teilgeladene Akkus (30 bis 50 %) behalten trotz langer Lagerung ihre Leistungsfähigkeit am besten. Versuchen Sie, den Akku mindestens alle drei Monate einmal zu entleeren und wieder aufzuladen, damit er Ihnen möglichst lange mit seiner vollen Kapazität zur Verfügung steht.



# Station de chargement 36 V AW-36.Is







# SOMMAIRE

<b>Votre nouvelle station de chargement .....</b>	<b>18</b>
Contenu .....	18
<b>Consignes préalables .....</b>	<b>19</b>
Consignes de sécurité .....	19
Consignes de sécurité supplémentaires relatives aux chargeurs .....	20
Consignes de sécurité relatives aux batteries .....	22
Autres risques .....	23
Consignes importantes concernant le recyclage .....	24
Consignes importantes sur les piles et leur recyclage .....	24
Déclaration de conformité .....	25
<b>Utilisation.....</b>	<b>26</b>
Entretien de la batterie .....	28

# VOTRE NOUVELLE STATION DE CHARGEMENT

## **CHÈRE CLIENTE, CHER CLIENT,**

Nous vous remercions d'avoir choisi ce produit. Ce chargeur vous permet de charger les batteries 36 V de vos appareils AGT Professionnel de manière sûre et contrôlée électroniquement. Ainsi, vous disposez toujours de la puissance maximale lors de vos travaux. Afin d'utiliser au mieux votre nouveau produit, veuillez lire attentivement ce mode d'emploi et respecter les consignes et astuces suivantes.

## **CONTENU**

- Chargeur
- Mode d'emploi

# CONSIGNES PRÉALABLES

## CONSIGNES DE SÉCURITÉ

- Ce mode d'emploi vous permet de vous familiariser avec le fonctionnement du produit. Lisez le mode d'emploi entièrement avant d'utiliser le produit. Assurez-vous d'en avoir compris tous les points.
- Pour connaître les conditions de garantie, veuillez contacter votre revendeur. Veuillez également tenir compte des conditions générales de vente !
- Veillez à utiliser le produit uniquement comme indiqué dans la notice. Une mauvaise utilisation peut endommager le produit ou son environnement.
- Conservez précieusement ce mode d'emploi afin de pouvoir le consulter à tout moment.
- Le démontage ou la modification du produit affecte sa sécurité. Attention, risque de blessure !
- Ne démontez pas l'appareil, sous peine de perdre toute garantie. Ne tentez jamais de réparer vous-même le produit !
- Manipulez le produit avec précaution. Un coup, un choc, ou une chute, même de faible hauteur, peut l'endommager.
- Protégez l'appareil, et en particulier la batterie, d'une chaleur extrême et d'une exposition continue aux rayons du soleil.
- Conservez le produit hors de la portée et de la vue des enfants !
- Surveillez les enfants pour vous assurer qu'ils ne jouent pas avec l'appareil.
- Ne plongez jamais le produit dans l'eau ni dans aucun autre liquide.
- Cet appareil n'est pas conçu pour être utilisé par des personnes (y compris les enfants) dont les capacités physiques, sensorielles ou mentales sont réduites, ou des personnes dénuées d'expérience ou de connaissance, sauf si elles ont pu bénéficier, par l'intermédiaire d'une personne responsable de leur sécurité, d'une surveillance ou d'instructions préalables concernant l'utilisation de l'appareil.
- Si le câble d'alimentation est endommagé, il doit être remplacé par le fabricant, son service après-vente ou des personnes de qualification similaire afin d'éviter tout danger. N'utilisez pas l'appareil tant que la réparation n'a pas été effectuée.

- Aucune garantie ne pourra être appliquée en cas de mauvaise utilisation.
- Le fabricant décline toute responsabilité en cas de dégâts matériels ou dommages (physiques ou moraux) dus à une mauvaise utilisation et/ou au non-respect des consignes de sécurité.
- Sous réserve de modification et d'erreur !

### **CONSIGNES DE SÉCURITÉ SUPPLÉMENTAIRES RELATIVES AUX CHARGEURS**

1. Avant d'utiliser le chargeur, lisez toutes les consignes et mesures de sécurité concernant le chargeur et le pack batterie. Vous trouverez ces consignes dans la notices et sur l'appareil lui-même.
2. Vérifiez régulièrement l'état de l'appareil, en particulier le câble de connexion et le boîtier. Un chargeur endommagé ne doit être ré-utilisé qu'après réparation.
3. N'utilisez pas le chargeur s'il a subi un choc, s'il est tombé, ou s'il a été détérioré d'une quelconque façon. Veuillez le faire réparer ou vérifier par un service technique compétent.
4. Ne connectez jamais un pack batterie endommagé à l'appareil. Risque de choc électrique.
5. es réparations ne sont à effectuer que par un service technique compétent. Un mauvais assemblage peut entraîner une risque d'incendie ou de choc électrique.
6. N'utilisez jamais l'appareil dans un environnement comportant des matériaux explosifs ou inflammables. Risque d'explosion et d'incendie !
7. N'utilisez le chargeur que pour un usage privé, et raccordé à une prise électrique domestique classique. Ne tentez jamais de raccorder le chargeur à une prise d'une de tension différente.
8. Lors du chargement du pack batterie, veillez à une ventilation suffisante. Des gaz peuvent se former.
9. Étant donné que le chargeur n'est destiné qu'à une utilisation en intérieur, ne chargez le pack batterie que dans des pièces closes.
10. Veillez à ce que le chargeur soit à l'abri de l'humidité. Le cas

inverse, il existe un risque de choc électrique.

11. N'utilisez pas le chargeur à d'autres fins que celles prévues ! Le chargeur n'est destiné qu'au chargement des packs batterie indiqués. Toute utilisation détournée peut provoquer un incendie ou un choc électrique mortel.
12. Ne tentez pas de recharger le pack batterie avec un autre chargeur que celui adapté. Le chargement des batteries 36 V des outils électriques AGT Professional ne doit s'effectuer qu'avec ce chargeur spécialement conçu. Seules des batteries 36 V doivent être utilisées.
13. N'utilisez le chargeur que pour recharger le pack batterie. Le chargeur ne doit pas être utilisé comme alimentation pour les outils électriques.
14. N'utilisez pas l'appareil pour charger des batteries non rechargeables. Un manquement vis-à-vis de cette consigne peut entraîner des dommages corporels et matériels.
15. Ne placez aucun objet sur le chargeur et ne le couvrez pas, car cela pourrait entraîner une surchauffe. Ne placez pas le chargeur à proximité d'une source de chaleur.
16. Placez toujours le câble d'alimentation de manière à ce que personne ne puisse marcher ou trébucher dessus, ou bien le détériorer de quelque manière que ce soit. Le cas contraire, il existe un risque de dommages corporels et matériels.
17. Débranchez le chargeur de l'alimentation secteur après chaque utilisation. Vous éviterez ainsi des dangers potentiels.
18. Avant toute opération de nettoyage, débranchez le chargeur de l'alimentation secteur en tirant la fiche. Dans le cas contraire, vous vous exposez à un choc électrique.
19. Ne débranchez jamais le chargeur en tirant sur le câble, mais uniquement au niveau de la fiche. Ne tirez jamais sur le câble ou l'appareil.
20. D'utilisez pas de câbles de rallonge, sauf si cela s'avère indispensable. L'utilisation d'un câble de rallonge non adapté peut entraîner un risque d'incendie et de choc électrique.

**CONSIGNES DE SÉCURITÉ RELATIVES AUX BATTERIES**

1. Les batteries et packs batterie ne doivent pas être démontés, ouverts et découpés.
2. Les batteries et packs batterie ne doivent être exposés ni à la chaleur ni au feu. Évitez un stockage exposé aux rayons du soleil.
3. Les batteries et packs batterie ne doivent pas être court-circuités. Ne les stockez pas dans un carton ou un tiroir, car il existe le danger qu'elles se court-circuitent ou qu'elles soient court-circuitées par d'autres matériaux conducteurs.
4. Les batteries et packs batterie ne doivent être déballées que juste avant l'utilisation.
5. Les batteries et packs batterie ne doivent pas être exposés à des chocs mécaniques
6. En cas de défaut d'étanchéité des batteries, le liquide s'en échappant ne doit pas entrer en contact avec la peau ou les yeux. Si c'était le cas, lavez abondamment la zone touchée à l'eau claire et consultez un médecin dès que possible.
7. N'utilisez aucun autre chargeur que ceux spécialement conçus pour l'utilisation avec les appareils en question.
8. Les indications de polarité plus (+) et moins (-) situées sur les batteries, piles et appareils doivent toujours être respectées. L'utilisation correcte de l'appareil doit être assurée.
9. Les batteries et packs batterie non destinés à être utilisés avec l'appareil ne doivent pas être utilisés.
10. Les batteries de fabricants, capacités, tailles et types différents ne doivent pas être utilisées ensemble au sein d'un même appareil.
11. Maintenez les batteries et packs batterie hors de portée des enfants !
12. A cas où une batterie ou un pack batterie était ingéré, faites immédiatement appel à un médecin.
13. Achetez toujours la bonne batterie ou le bon pack batterie pour votre appareil.
14. Gardez toujours le pack batterie et les batteries uniques propres et sèches.
15. Si la connectique du pack batterie s'encrasse, lavez-la avec un chiffon propre et sec.

16. Votre pack batterie doit être chargé avant utilisation. Respectez pour cela le bon processus de chargement. Les consignes du fabricant et les indications contenues dans le mode d'emploi de l'appareil concernant le bon chargement doivent toujours être respectées.
17. Ne chargez pas le pack batterie durablement si vous ne vous en servez pas.
18. Après une longue période sans utilisation, il peut être nécessaire de charger et décharger plusieurs fois le pack batterie avant que celui-ci ne retrouve toutes ses performances.
19. Les batteries et pile délivrent leur meilleures performances lorsqu'elles sont utilisées à température ambiante ( $20\text{ °C} \pm 5\text{ °C}$ ).
20. Les informations et modes d'emploi fournis avec le produit doivent être conservés pour pouvoir être consultés ultérieurement.
21. L'utilisation des batteries et packs batterie est strictement limitée à celle pour laquelle ils sont destinés.
22. Retirez le pack batterie de l'appareil lorsque celui-ci n'est plus utilisé.
23. Les batteries et packs batterie doivent être traités de manière appropriée.

### AUTRES RISQUES

Une utilisation conforme de l'appareil peut tout de même occasionner des risques liés à l'utilisation d'appareils électriques 36 V, catégorie à laquelle cet appareil appartient. En fonction de la conception et de la qualité, les dangers suivants peuvent concerner la machine :

- Atteintes à la santé résultant de la production de vibrations, en cas d'utilisation prolongée ou d'utilisation et d'entretien non conformes.
- Dommages corporels et matériels, pouvant être entraînés par l'expulsion de pièces.



**CONSIGNES IMPORTANTES CONCERNANT LE RECYCLAGE**

Cet appareil électronique ne doit PAS être jeté dans la poubelle de déchets ménagers. Pour l'enlèvement approprié des déchets, veuillez vous adresser aux points de ramassage publics de votre municipalité.

Les détails concernant l'emplacement d'un tel point de ramassage et des éventuelles restrictions de quantité existantes par jour/mois/année, ainsi que sur des frais éventuels de collecte, sont disponibles dans votre municipalité.

**CONSIGNES IMPORTANTES SUR LES PILES ET LEUR RECYCLAGE**

Les batteries et piles ne doivent PAS être jetés dans la poubelle ordinaire. La législation oblige aujourd'hui chaque consommateur à jeter les piles/batteries usagées dans les poubelles spécialement prévues à cet effet.

Vous pouvez déposer vos batteries/piles usagées dans les déchetteries municipales et dans les lieux où elles sont vendues.

- Maintenez les batteries/piles hors de portée des enfants.
- Les batteries/piles dont s'échappe du liquide sont dangereuses. Ne les manipulez pas sans gants adaptés.
- N'essayez pas d'ouvrir les batteries/piles. Ne les court-circuitiez pas. Ne les jetez pas au feu.
- Retirez la batterie de l'appareil si vous ne comptez pas l'utiliser pendant un long moment.



**DÉCLARATION DE CONFORMITÉ**

La société PEARL.GmbH déclare ce produit NX-5189 conforme aux directives actuelles suivantes du Parlement Européen : 2006/95/CE, relative au matériel électrique destiné à être employé dans certaines limites de tension, 2011/65/UE, relative à la limitation de l'utilisation de certaines substances dangereuses dans les équipements électriques et électroniques, et 2014/30/UE, concernant la compatibilité électromagnétique.

PEARL.GmbH, PEARL-Str. 1-3, 79426 Buggingen, Allemagne



Directeur Service Qualité  
Dipl.-Ing. (FH) Andreas Kurtasz  
02.07.2014

## UTILISATION

Avant l'utilisation, chargez la batterie à l'aide du chargeur. N'utilisez pas de chargeur autre que celui qui est fourni.

Branchez la fiche d'alimentation du chargeur dans une prise de courant. Glissez la batterie dans le rail de fixation du chargeur, jusqu'à ce qu'elle s'enclenche. Le processus de chargement commence, et s'arrête automatiquement après une durée maximale de 2,5 heures. Débranchez alors sans attendre la batterie du chargeur, et le chargeur du réseau électrique.

Le voyant de contrôle de l'appareil peut donner ces signaux lumineux :

Signal	Signification
Lumière rouge continue	La batterie est en cours de chargement.
Lumière verte continue	La batterie est pleine. Retirez-la du chargeur.
Lumière verte clignotante	Température de la batterie trop élevée/trop faible. Attendez que la température revienne à la normale.
Lumière rouge clignotante	Batterie défectueuse/non reconnue. Vérifiez les contacts.

Bien que l'utilisation des batteries et piles soit aujourd'hui une chose courante, elle entraîne certaines exigences que vous devez respecter.

Votre produit contient une batterie lithium-ion, qui présente une importante capacité de stockage de l'énergie et un poids réduit. Veuillez impérativement respecter, pour ce type de batteries, les consignes de sécurité suivantes. Dans le cas contraire, il existe un risque d'incendie et d'explosion ! Pour conserver longtemps la batterie en état de marche et éviter de l'endommager, vous devez prendre en compte les points suivants :

Les batteries lithium-ion sont très sensibles aux températures extrêmes. N'exposez pas la batterie à des températures supérieures à 40 °C. Ne laissez pas la machine au soleil de manière prolongée lorsque la batterie est insérée.

- Si la batterie a chauffé durant le fonctionnement, laissez-la refroidir avant le chargement suivant.
- Restez à proximité de la batterie lors du chargement et contrôlez régulièrement sa température. Une batterie endommagée peut chauffer fortement.
- Interrompez immédiatement le chargement en cas de surchauffe. Une batterie qui chauffe fortement ou se déforme au cours du chargement est défectueuse. Vous ne devez pas continuer à l'utiliser.
- Les batteries lithium-ion ne doivent jamais être complètement déchargées. Un déchargement total peut rendre la batterie inutilisable. Si la puissance de la batterie diminue de manière significative ou si le moteur s'arrête, stoppez immédiatement le travail.
- Si vous pensez ne pas utiliser la batterie durant une période prolongée, nous vous recommandons de la laisser chargée à environ 30 % de sa capacité. Ne la stockez pas exposée aux rayons directs du soleil ou au gel.
- Les dispositions légales en vigueur pour les piles et batteries s'appliquent pour le recyclage des batteries lithium-ion.

**ENTRETIEN DE LA BATTERIE**

Chargez la batterie complètement avant la première utilisation. Les batteries lithium-ion sont sensibles au déchargement profond, et le stockage de ces batteries complètement déchargées diminue leur durée de vie. Stockez les batteries dans un endroit frais, mais pas à une température inférieure à 0 °C. Pour un stockage prolongé, il est préférable de ne pas recharger la batterie complètement. Les batteries partiellement chargées (30 à 50 %) conservent le mieux leur capacité malgré un stockage prolongé. Afin d'assurer une durée de vie et une capacité maximales à votre batterie, efforcez-vous de la décharger/recharger entièrement au moins une fois tous les trois mois.