

## Sehr geehrte Kundin, sehr geehrter Kunde,

vielen Dank für den Kauf dieser Bodenhalterung für die Seitenmarkisen Art.Nr. NX-5211 und NX-5212. Wenn Sie die Alu-Halterung für die Endleiste der Seitenmarkise montieren, ermöglicht Ihnen diese Halterung das schnelle Entfernen der Alu-Halterung ohne Werkzeug. Somit haben Sie kein dauerhaftes Hindernis im Garten stehen, das Ihnen Platz wegnimmt, wenn die Seitenmarkise nicht genutzt wird.

Bitte lesen Sie diese Bedienungsanleitung und befolgen Sie die aufgeführten Hinweise und Tipps, damit Sie Ihre neue Bodenhalterung optimal einsetzen können.

## Lieferumfang

- Bodenhalterung
- Schrauben
- Bedienungsanleitung

## Produktvarianten

**NX-5216:** Bodenhalterung für Seitenmarkise anthrazit (NX-5211)

**NX-5217:** Bodenhalterung für Seitenmarkise beige (NX-5212)

## Montage

Prüfen Sie am besten zusammen mit einem Helfer nach, ob der gewählte Montagepunkt für die Bodenhalterung innerhalb der Reichweite der Seitenmarkise liegt. Lassen Sie dabei den Helfer das Ende der Markise an dem Ort festhalten, an dem Sie die Bodenhalterung anbringen wollen.

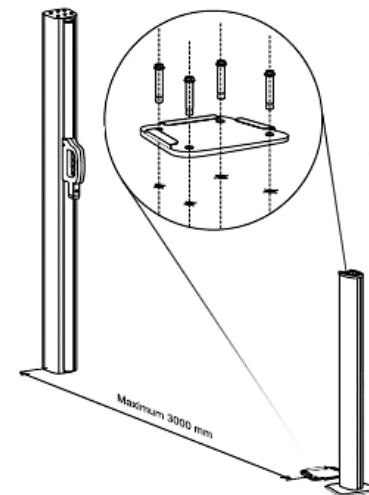
1. Beachten Sie bei der Feinabstimmung der Montageposition, dass die Alu-Halterung nicht schräg steht und dass die Stoffbahn der Markise horizontal über den Boden verläuft. Bei der ausgerollten Markise sollten keine Falten in der Stoffbahn sichtbar sein.
2. Zeichnen Sie an der ermittelten Stelle die vier Bohrlöcher an.
3. Rollen Sie die Markise ein.
4. Überprüfen Sie, ob unter den Bohrpunkten Leitungen oder andere Bauteile im Untergrund verlaufen, die beim Bohren beschädigt werden können.
5. Befestigen Sie die Bodenhalterung so, dass die Seite, an der die Alu-Halterung eingeschoben werden kann, von der Markise weg ausgerichtet ist.

6. Befestigen Sie die Bodenhalterung mit vier Schrauben. Verwenden Sie dabei Schrauben, die zum Untergrund passen (z. B. Holzschrauben oder Wandschrauben mit Dübel).



### HINWEIS:

Falls Sie selbst passende Schrauben besorgen, achten Sie darauf, dass Sie Senkkopfschrauben wählen, so dass die Alu-Halterung über die Schraubköpfe hinweg in die Bodenhalterung geschoben werden kann.



## Chère cliente, cher client,

Nous vous remercions d'avoir choisi ce support de sol pour les stores latéraux NX5211 et NX5212. Afin d'utiliser au mieux votre nouveau produit, veuillez lire attentivement ce mode d'emploi et respecter les consignes et astuces suivantes.

## Contenu

- Support de sol
- Vis
- Mode d'emploi

## Variantes du produit

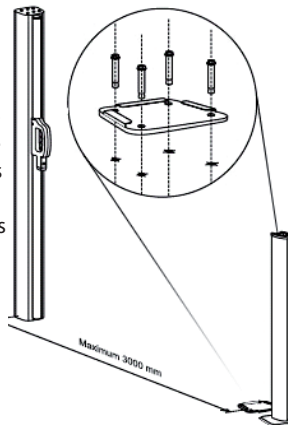
- NX5216 : Support de sol pour store latéral gris anthracite (NX5211)
- NX5217 : Support de sol pour store latéral écru (NX5212)

## Montage

Commencez par vérifier, de préférence avec une personne qui peut vous aider, si l'emplacement choisi pour le support de sol est situé à la bonne distance du store latéral. Pour cela, demandez à la personne de tenir l'extrémité du store à l'emplacement où vous souhaitez placer le support pour sol.

1. Lorsque vous affinez le choix de l'emplacement de montage, veillez à ce que le support en alu ne penche pas et que le panneau du store soit bien horizontal au-dessus du sol. Lorsque le store est déroulé, il ne faut pas que des plis apparaissent dans le panneau.
2. Marquez l'emplacement des quatre trous à percer à l'endroit que vous avez déterminé.

3. Enroulez le store.
4. Vérifiez qu'aucun câble ou autre composant ne se trouve dans le sol, sous les emplacements marqués pour le perçage des trous. Sinon, vous pourriez les endommager en perçant.
5. Fixez le support de sol de manière à ce que le côté sur lequel le support en alu doit être glissé soit orienté à l'opposé du store.
6. Fixez le support de sol à l'aide de quatre vis. Pour cela, utilisez des vis adaptées à la surface (par exemple des vis à bois ou des vis murales avec chevilles).



### NOTE :

*Si vous achetez vous-même des vis adaptées, choisissez des vis à tête fraisée qui permettent au support en alu d'être glissé sur le support de sol, au-dessus des têtes de vis.*

## Consignes de sécurité

Ce mode d'emploi vous permet de vous familiariser avec le fonctionnement du produit. Lisez-le attentivement et conservez-le afin de pouvoir le consulter en cas de besoin. Le cas échéant, transmettez-le avec le produit à l'utilisateur suivant. /// Pour connaître les conditions de garantie, veuillez contacter votre revendeur. Veuillez également tenir compte des conditions générales de vente ! /// Veillez à utiliser le produit uniquement comme indiqué dans la notice. Une mauvaise utilisation peut endommager le produit ou son environnement. /// Le démontage ou la modification du produit affecte sa sécurité. Attention, risque de blessure ! /// N'ouvrez jamais l'appareil, sous peine de perdre toute garantie. /// Toute modification ou réparation de l'appareil ou de ses accessoires doit être effectuée exclusivement par le fabricant ou par un spécialiste dûment autorisé. /// Manipulez le produit avec précaution. Un coup, un choc, ou une chute, même de faible hauteur, peut l'endommager. /// Surveillez les enfants pour vous assurer qu'ils ne jouent pas avec le produit. /// Aucune garantie ne pourra être appliquée en cas de mauvaise utilisation. /// Le fabricant décline toute responsabilité en cas de dégâts matériels ou dommages (physiques ou moraux) dus à une mauvaise utilisation et/ou au non-respect des consignes de sécurité. /// Sous réserve de modification et d'erreur !