

# Multifunktionswerkzeug

280 W

## Bedienungsanleitung



# Inhaltsverzeichnis

<b>Ihr neues Multifunktionswerkzeug .....</b>	<b>3</b>
Lieferumfang.....	3
<b>Wichtige Hinweise zu Beginn.....</b>	<b>4</b>
Sicherheitshinweise .....	4
Personensicherheit .....	4
Gerätespezifische Sicherheitshinweise für das Multifunktionswerkzeug.....	4
Wichtige Hinweise zur Entsorgung .....	6
Konformitätserklärung.....	6
<b>Produktdetails .....</b>	<b>7</b>
<b>Inbetriebnahme .....</b>	<b>8</b>
Ein- und ausschalten .....	8
Geschwindigkeit regulieren.....	8
Das Werkzeug wechseln .....	8
<b>Verwendung.....</b>	<b>9</b>
Arbeitshinweise.....	9
Sägen/Trennen .....	9
Schleifen .....	10
Schaben.....	10
<b>Reinigung und Pflege .....</b>	<b>10</b>
<b>Technische Daten .....</b>	<b>10</b>

# Ihr neues Multifunktionswerkzeug

**Sehr geehrte Kundin, sehr geehrter Kunde,**

vielen Dank für den Kauf dieses Multifunktionswerkzeuges. Mit diesem vielseitigen Gerät können Sie Holz, Metall und zahlreiche weiche Materialien bearbeiten. Sägen, trennen und schleifen Sie Ihre Werkstoffe mit nur einem einzigen Werkzeug.

Bitte lesen Sie diese Bedienungsanleitung und befolgen Sie die aufgeführten Hinweise und Tipps, damit Sie Ihr neues Multifunktionswerkzeug optimal einsetzen können.

## Lieferumfang

- Multifunktionswerkzeug, 280 W
- Werkzeugaufsätze: Sägeblatt, HSS halbrundes Sägeblatt, PU Schleifpad, Metallschachtel
- Schleifblatt
- Innensechskantschlüssel
- Bedienungsanleitung

# Wichtige Hinweise zu Beginn

## Sicherheitshinweise

- Diese Bedienungsanleitung dient dazu, Sie mit der Funktionsweise dieses Produktes vertraut zu machen. Bewahren Sie diese Anleitung daher stets gut auf, damit Sie jederzeit darauf zugreifen können.
- Ein Umbauen oder Verändern des Produktes beeinträchtigt die Produktsicherheit. Achtung Verletzungsgefahr!
- Öffnen Sie das Produkt niemals eigenmächtig. Führen Sie Reparaturen nie selbst aus!
- Behandeln Sie das Produkt sorgfältig. Es kann durch Stöße, Schläge oder Fall aus bereits geringer Höhe beschädigt werden.
- Halten Sie das Produkt fern von Feuchtigkeit und extremer Hitze.
- Tauchen Sie das Produkt niemals in Wasser oder andere Flüssigkeiten.
- Technische Änderungen und Irrtümer vorbehalten!

## Personensicherheit

- Überprüfen Sie die Maschine vor jedem Gebrauch: Führen Sie mindestens eine Sichtprüfung durch.
- Lassen Sie das Gerät nicht durch Kinder oder Jugendliche unter 16 Jahren bedienen.
- Personen, die aufgrund ihrer physischen, sensorischen oder geistigen Fähigkeiten oder ihrer Unerfahrenheit oder Unkenntnis nicht in der Lage sind, das Gerät sicher zu benutzen, sollten dieses Gerät nicht ohne Aufsicht oder Anweisung durch eine verantwortliche Person benutzen.
- Tragen Sie beim Arbeiten mit diesem Gerät passende eng anliegende Arbeitskleidung, die nicht von dem Gerät erfasst werden kann.
- Die Maschine kann bei Betrieb unerwartet feste Gegenstände fortschleudern, wenn sie sich in einem Werkstück verkantet.
- Das Gehäuse selbst kann durch Verkanten zum Zurückschlagen gebracht werden.
- Bleiben Sie stets mit Händen und Gesicht außerhalb des Gefahrenkreises der beweglichen Teile.
- Lassen Sie daneben auch nicht zu, dass sich andere Personen bei Betrieb im Gefahrenkreis der Maschine aufhalten. Kinder oder Tiere müssen Sie bei Betrieb in mind. 3 Meter Abstand zur Maschine halten.

## Gerätespezifische Sicherheitshinweise für das Multifunktionswerkzeug

- Halten Sie das Elektrowerkzeug beim Arbeiten mit beiden Händen und sorgen Sie für einen sicheren Stand. Das Elektrowerkzeug wird mit zwei Händen sicherer geführt.
- Sichern Sie das Werkstück. Ein mit Spannvorrichtungen oder Schraubstock festgehaltenes Werkstück ist sicherer gehalten als mit Ihrer Hand.

- Halten Sie Ihren Arbeitsplatz sauber. Materialmischungen sind besonders gefährlich. Leichtmetallstaub kann brennen oder explodieren.
- Betreiben Sie das Gerät nicht mit beschädigtem Netzkabel oder Netzstecker.
- Berühren Sie nicht das Netzkabel, wenn es während des Betriebs beschädigt oder durchtrennt wird. Ziehen Sie sofort den Netzstecker und lassen Sie das Gerät anschließend ausschließlich von einem Fachmann oder der zuständigen Servicestelle reparieren. Beschädigte Kabel erhöhen das Risiko eines elektrischen Schlages.
- Verwenden Sie das Elektrowerkzeug nur für Trockenschliff.
- Betreiben Sie das Gerät nicht, wenn es feucht ist und auch nicht in feuchter Umgebung. Das Eindringen von Wasser in ein Elektrogerät erhöht das Risiko eines elektrischen Schlages.
- Halten Sie die Hände vom Sägebereich fern. Greifen Sie nicht unter das Werkstück. Bei Kontakt mit dem Sägeblatt besteht Verletzungsgefahr.
- Verwenden Sie geeignete Suchgeräte, um verborgene Versorgungsleitungen aufzuspüren, oder ziehen Sie die örtliche Versorgungsgesellschaft hinzu. Kontakt mit Elektroleitungen kann zu Feuer und elektrischem Schlag führen. Beschädigung einer Gasleitung kann zur Explosion führen. Eindringen in eine Wasserleitung verursacht Sachbeschädigung oder kann einen elektrischen Schlag verursachen.
- Schließen Sie, wenn Sie im Freien arbeiten, das Gerät über einen Fehlerstrom (FI)-Schutzschalter mit maximal 30 mA Auslösestrom an. Verwenden Sie nur ein für den Außenbereich zugelassenes Verlängerungskabel.

**Achtung!**

**Die durch die Bearbeitung entstehenden schädlichen/giftigen Stäube stellen eine Gesundheitsgefährdung für die Bedienperson oder in der Nähe befindliche Personen dar. Tragen Sie Schutzbrille und eine geeignete Staubmaske!**

- Sorgen Sie bei der Bearbeitung von Kunststoffen, Farben, Lacken, etc. für ausreichende Belüftung.
- Tränken Sie Materialien oder zu bearbeitende Flächen nicht mit lösungsmittelhaltigen Flüssigkeiten.

## Wichtige Hinweise zur Entsorgung

Dieses Elektrogerät gehört nicht in den Hausmüll. Für die fachgerechte Entsorgung wenden Sie sich bitte an die öffentlichen Sammelstellen in Ihrer Gemeinde.

Einzelheiten zum Standort einer solchen Sammelstelle und über ggf. vorhandene Mengenbeschränkungen pro Tag/Monat/Jahr entnehmen Sie bitte den Informationen der jeweiligen Gemeinde.

## Konformitätserklärung

Hiermit erklärt PEARL.GmbH, dass sich das Produkt NX-5245 in Übereinstimmung mit der Produktsicherheit – Richtlinie 2001/95/EG, der EMV - Richtlinie 2004/108/EG, der RoHS Richtlinie 2011/65/EU und der Maschinenrichtlinie 2006/42/EG befindet.

PEARL.GmbH, PEARL-Str. 1-3, 79426 Buggingen, Deutschland



Leiter Qualitätswesen

Dipl.-Ing. (FH) Andreas Kurtasz

28.11.2014

Die ausführliche Konformitätserklärung finden Sie unter [www.pearl.de](http://www.pearl.de). Klicken Sie unten auf den Link **Support (Handbücher, FAQs, Treiber & Co.)**. Geben Sie anschließend im Suchfeld die Artikelnummer NX-5245 ein.

PEARL.GmbH

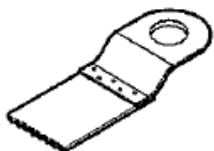
PEARL-Str. 1-3

79426 Buggingen

Deutschland



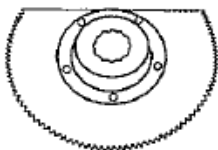
## Produktdetails



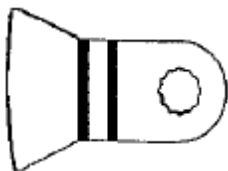
**Sägeblatt** für Trenn- und Tauchsägeschnitte. Auch für Sägearbeiten an schwer zugänglichen Bereichen. Für folgende Materialien geeignet: Holz, Kunststoff, Gips und ähnliche, weiche Werkstoffe.



**PU Schleifpad** für Schleifarbeiten an schwer zugänglichen Bereichen wie Ecken und Kanten. Geeignet für Holz und Farbe.



**HSS halbrundes Sägeblatt** für Trenn- und Tauchsäge-Arbeiten. Ermöglicht das Sägen an schwer zugänglichen Bereichen, z. B. das Bearbeiten von Bodenbelägen aus Holz.



**Metallsachtel** zum Entfernen von Materialresten wie z. B. Mörtelreste oder Fliesenkleber.

# Inbetriebnahme

## Ein- und ausschalten

Um das Gerät einzuschalten, schieben Sie den Schalter an der Oberseite des Gehäuses nach vorne. Um das Gerät auszuschalten, schieben Sie den Schalter wieder zurück.

Halten Sie das Gerät während des Gebrauchs gut mit beiden Händen fest.

## Geschwindigkeit regulieren

Auf der Oberseite des Multifunktionswerkzeuges befindet sich ein Einstellrad mit 6 Geschwindigkeitsstufen. Regulieren Sie anhand dieses Rädchens die Betriebsgeschwindigkeit. Stufe 6 ist die stärkste, Stufe 1 die schwächste Einstellung.

## Das Werkzeug wechseln



### **Achtung!**

**Bevor Sie das Einsatzwerkzeug wechseln, trennen Sie unbedingt das Multifunktionswerkzeug von der Stromversorgung!**

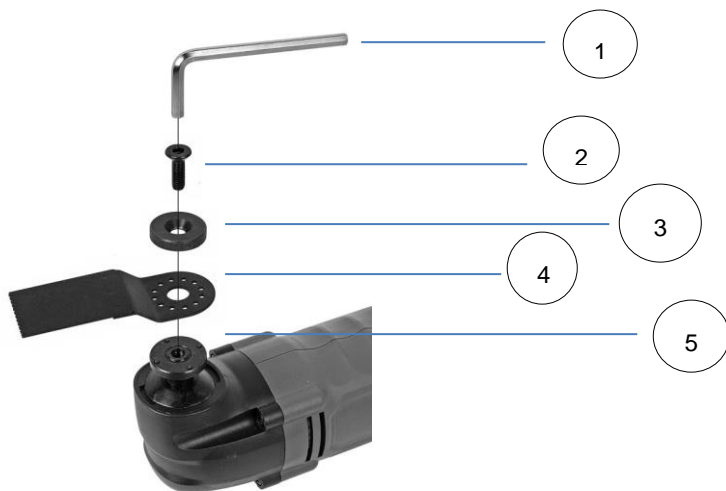
- Falls bereits ein Werkzeugaufsatz am Gerät montiert ist, müssen Sie diesen zuerst abnehmen. Lösen Sie mit dem Innensechskantschlüssel die Spanschraube und entfernen Sie den Werkzeugaufsatz.
- Setzen Sie das gewünschte Werkzeug passgenau auf den Adapter.
- Setzen Sie die Spanscheibe und Spanschraube auf bzw. ein und ziehen Sie die Spanschraube mit dem Innensechskantschlüssel fest.
- Stellen Sie sicher, dass der Werkzeugaufsatz fest und sicher sitzt.



### **Achtung!**

**Falsch angebrachte oder lose Werkzeuteile können sich während des Betriebs lösen! Verletzungsgefahr!**





1. Innensechskantschlüssel
2. Spanschraube
3. Spanscheibe
4. Werkzeugaufsatz
5. Adapter

## Verwendung

### Arbeitshinweise

Das Multifunktionswerkzeug lässt das Einsatzwerkzeug über den oszillierenden Antrieb bis zu 2100 Mal pro Minute hin und her schwingen. Dadurch wird präzises Arbeiten auf geringstem Raum möglich.

### Sägen/Trennen

- Benutzen Sie ausschließlich unbeschädigte, einwandfreie Sägeblätter. Verbogene, unscharfe oder beschädigte Sägeblätter dürfen nicht verwendet werden – diese können brechen und bergen Verletzungsgefahr!
- Beachten Sie beim Sägen von Leichtbaustoffen die gesetzlichen Bestimmungen und Empfehlungen der Materialhersteller.
- Bearbeiten Sie nur weiche Werkstoffe wie Holz, Gipskarton o. ä. im Tauchsägeverfahren!

## Schleifen

- Ein neues Schleifblatt auflegen  
Setzen Sie ein neues Schleifblatt an einer Seite bündig an die Schleifplatte an und drücken Sie es fest.
- Führen Sie die Arbeitsbewegungen beim Schleifen mit langsam und mit gleichmäßigem Druck aus, um die Lebensdauer der Schleifblätter zu verlängern.

## Schaben

- Führen Sie die Bewegungen mit gleichmäßigem Druck aus, um das Schabemesser und die Unterfläche nicht zu beschädigen.

## Reinigung und Pflege

Achten Sie darauf, dass die Lüftungsschlitze des Gerätes stets sauber sind und während des Betriebs nicht verdeckt werden. Der Motor kann sonst überhitzen.

### **Achtung!**

**Ziehen Sie vor allen Arbeiten am Multifunktionswerkzeug den Netzstecker!**

Bei starker Verschmutzung können Sie das Gerät mit einem weichen, trockenen Tuch abwischen. Für hartnäckige Verschmutzungen verwenden Sie ein feuchtes Tuch. Stellen Sie sicher, dass keine Feuchtigkeit in die Lüftungsschlitze eindringt! Dies kann den Motor beschädigen!

Lassen Sie eventuelle Reparaturen am Gerät nur von einem Fachmann oder einer autorisierten Kundendienststelle vornehmen!

## Technische Daten

Typ	M1T-KT01-280
Nennspannung	230-240 V ~ 50 Hz
Leistungsaufnahme	280 W
Leerlaufdrehzahl	1100 bis 2100/min
Doppelisolierung	
Schalldruckpegel	89,2 dB(A) K = 3 dB(A)
Schalleistungspegel	100,2 dB(A) K = 3 dB(A)
Vibrationswert	14,152 m/s <sup>2</sup>
Gewicht	1,3 kg

Kundenservice: 0049 (0) 7631 / 360 – 350

Importiert von:

PEARL.GmbH | PEARL-Straße 1–3 | D-79426 Buggingen

© REV2 / 08.01.2021 – EX:TT//AKe

# Outil multifonction

280 W

## Mode d'emploi



# Table des matières

<b>Votre nouvel outil multifonction .....</b>	<b>3</b>
Contenu .....	3
<b>Consignes préalables .....</b>	<b>4</b>
Consignes de sécurité .....	4
Sécurité des personnes .....	4
Consignes de sécurité spécifiques à l'outil multifonction .....	5
Consignes importantes pour le traitement des déchets .....	6
Déclaration de conformité .....	6
<b>Description du produit.....</b>	<b>7</b>
<b>Mise en marche .....</b>	<b>8</b>
Allumer et éteindre.....	8
Régler la vitesse .....	8
Changer d'outil.....	8
<b>Utilisation.....</b>	<b>9</b>
Consignes de travail .....	9
Scie/Couper .....	9
Poncer .....	10
Racler .....	10
<b>Nettoyage et entretien.....</b>	<b>10</b>
<b>Caractéristiques techniques .....</b>	<b>11</b>

## Votre nouvel outil multifonction

### **Chère cliente, cher client,**

Nous vous remercions d'avoir choisi cet outil multifonction. Cet appareil polyvalent vous permet de traiter le bois, le métal, ainsi que divers matériaux tendres.

Afin d'utiliser au mieux votre nouveau produit, veuillez lire attentivement ce mode d'emploi et respecter les consignes et astuces suivantes.

### **Contenu**

- Outil multifonction 280 W
- Accessoires : lame de scie, lame de scie semi-circulaire HSS, tampon abrasif PU, spatule métallique
- Feuille abrasive
- Clé mâle à six pans
- Mode d'emploi

# Consignes préalables

## Consignes de sécurité

- Ce mode d'emploi vous permet de vous familiariser avec le fonctionnement du produit. Conservez-le afin de pouvoir le consulter en cas de besoin.
- Pour connaître les conditions de garantie, veuillez contacter votre revendeur. Veuillez également tenir compte des conditions générales de vente !
- Veillez à utiliser le produit uniquement comme indiqué dans la notice. Une mauvaise utilisation peut endommager le produit ou son environnement.
- Le démontage ou la modification du produit affecte sa sécurité. Attention : risque de blessures !
- N'ouvrez jamais le produit, sous peine de perdre toute garantie. Ne tentez jamais de réparer vous-même le produit !
- Manipulez le produit avec précaution. Un coup, un choc, ou une chute, même de faible hauteur, peut l'endommager.
- N'exposez le produit ni à l'humidité ni à une chaleur extrême.
- Ne plongez l'appareil ni dans l'eau ni dans un autre liquide.
- Conservez le produit hors de la portée et de la vue des enfants.
- Cet appareil n'est pas conçu pour être utilisé par des personnes (y compris les enfants) dont les capacités physiques, sensorielles ou mentales sont réduites, ou des personnes dénuées d'expérience ou de connaissance, sauf si elles ont pu bénéficier, par l'intermédiaire d'une personne responsable de leur sécurité, d'une surveillance ou d'instructions préalables concernant l'utilisation de l'appareil.
- Si le câble d'alimentation est endommagé, il doit être remplacé par le fabricant, son service après-vente ou des personnes de qualification similaire afin d'éviter tout danger. N'utilisez pas l'appareil tant que la réparation n'a pas été effectuée.
- Aucune garantie ne pourra être appliquée en cas de mauvaise utilisation.
- Le fabricant décline toute responsabilité en cas de dégâts matériels ou dommages (physiques ou moraux) dus à une mauvaise utilisation et/ou au non-respect des consignes de sécurité.
- Sous réserve de modification et d'erreur !

## Sécurité des personnes

- Vérifiez la machine avant chaque utilisation : effectuez au moins une inspection visuelle.
- Lorsque vous travaillez avec cet appareil, portez des vêtements serrés, proches du corps, qui ne risquent pas d'être happés par l'appareil.
- Pendant l'utilisation, la machine peut projeter des objets durs, de façon inattendue, lorsqu'elle se plie dans une pièce à travailler.
- Le boîtier lui-même peut être amené à faire des mouvements inattendus s'il se bloque.
- Tâchez de toujours garder vos mains et votre visage hors de la zone dangereuse, c'est-à-dire hors de portée des éléments mobiles.
- Ne permettez à personne de rester dans cette zone dangereuse pendant le fonctionnement de cette machine. Les enfants et les animaux doivent rester à une distance d'au moins 3 mètres de la machine pendant son utilisation.

## Consignes de sécurité spécifiques à l'outil multifonction

- Tenez l'outil avec les deux mains lorsqu'il fonctionne, et veillez à être dans une position bien stable. Avec deux mains, l'outil peut être guidé de manière plus sûre.
- Fixez solidement la pièce à travailler. Pour une fixation stable, il est préférable d'immobiliser la pièce à travailler dans un châssis ou dans un étau que de la tenir à la main.
- Maintenez votre poste de travail propre. Les mélanges de matériaux sont particulièrement dangereux. La poussière de métaux ou alliages légers peut brûler ou exploser.
- N'utilisez jamais l'appareil avec un câble d'alimentation ou un connecteur endommagé !
- Ne touchez pas le câble d'alimentation si pendant l'utilisation il a été sectionné ou endommagé. Débranchez immédiatement le connecteur. Faites ensuite réparer l'appareil uniquement par un professionnel qualifié. Un câble endommagé entraîne un risque de choc électrique.
- Utilisez cet outil uniquement pour poncer à sec.
- N'utilisez pas l'appareil s'il est humide ou si l'environnement est humide. Si de l'eau pénètre dans un appareil électrique, cela crée un risque de choc électrique.
- Maintenez vos mains à distance de la zone d'action de la scie. Ne placez pas votre main sous la pièce à travailler. Risque de blessures !
- Utilisez un détecteur adapté afin de localiser des câbles et conduits dissimulés, ou bien faites appel à la société localement chargée de la distribution d'électricité. Un contact avec un câble électrique peut provoquer un incendie et/ou un choc électrique. Endommager une conduite de gaz peut provoquer une explosion. Si l'outil pénètre dans une conduite d'eau, cela peut provoquer des dommages matériels ou entraîner un choc électrique.
- Si vous travaillez en extérieur, utilisez un disjoncteur différentiel dont le courant de déclenchement est de 30 mA maximum. Utilisez uniquement des rallonges adaptées à une utilisation en extérieur.



### **Attention !**

***Les poussières qui apparaissent lors de l'utilisation de l'appareil peuvent être toxiques. Elles constituent alors un danger pour l'utilisateur ainsi que pour les personnes se trouvant à proximité. Portez toujours des lunettes de protection ainsi qu'un masque de protection anti-poussière.***

- Assurez une aération suffisante lorsque vous travaillez du plastique ou lorsque vous utilisez du verni ou de la peinture.
- N'imprégnez pas les matériaux et surfaces à travailler avec des liquides contenant des solvants.



## Consignes importantes pour le traitement des déchets

Cet appareil électronique ne doit PAS être jeté dans la poubelle de déchets ménagers. Pour l'enlèvement approprié des déchets, veuillez vous adresser aux points de ramassage publics de votre municipalité.

Les détails concernant l'emplacement d'un tel point de ramassage et des éventuelles restrictions de quantité existantes par jour/mois/année, ainsi que sur des frais éventuels de collecte, sont disponibles dans votre municipalité.

## Déclaration de conformité

La société PEARL GmbH déclare ce produit NX-5245 conforme aux directives actuelles suivantes du Parlement Européen : 2001/95/CE, relative à la sécurité générale du produit, 2004/108/CE, concernant la compatibilité électromagnétique, 2006/42/CE, relative aux machines, et 2011/65/UE, relative à la limitation de l'utilisation de certaines substances dangereuses dans les équipements électriques et électroniques.

*Kurtasz, A.*

Service Qualité

Dipl.-Ing. (FH) Andreas Kurtasz

La déclaration de conformité complète du produit est disponible en téléchargement à l'adresse [www.pearl.fr/support/notices](http://www.pearl.fr/support/notices) ou sur simple demande par courriel à [qualite@pearl.fr](mailto:qualite@pearl.fr).



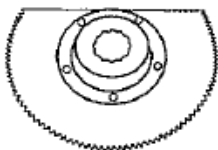
## Description du produit



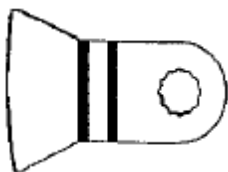
**Lame de scie** pour découpes droites ou plongeantes. Permet également de scier aux endroits difficiles d'accès. Convient pour les matériaux suivants : bois, plastique, plâtre et autres matériaux tendres.



**Tampon abrasif PU** pour poncer aux endroits difficiles d'accès comme les bords et les coins. Convient pour le bois et le plastique



**Lame de scie semi-circulaire HSS** pour des découpes droites ou plongeantes. Permet de scier aux endroits difficiles d'accès, pour effectuer les découpes de revêtements de sol en bois par exemple.



**Spatule** pour retirer les résidus de matériaux (mortier ou colle à carrelage par exemple).

## Mise en marche

### Allumer et éteindre

Pour allumer l'appareil, poussez l'interrupteur (situé sur le dessus du boîtier) vers l'avant.

Pour éteindre l'appareil, replacez l'interrupteur vers l'arrière.

Pendant l'utilisation, tenez l'appareil avec les deux mains.

### Régler la vitesse

Sur la partie supérieure de l'outil multifonction se trouve une molette de réglage permettant de choisir parmi les 6 niveaux de vitesse. Le niveau le plus fort correspond à 6, le niveau le plus faible correspond à 1.

### Changer d'outil



#### **ATTENTION !**

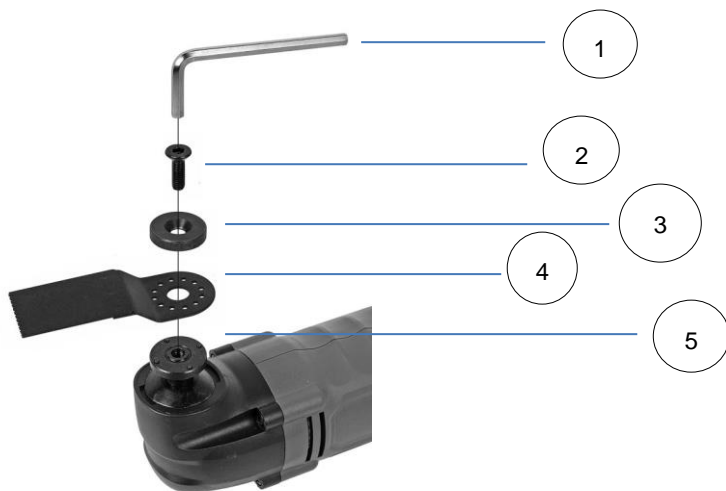
***Avant de changer d'accessoire, débranchez impérativement l'outil multifonction de l'alimentation électrique !***

- Si un accessoire est déjà fixé à l'outil, commencez par retirer cet accessoire. Utilisez la clé à six pans pour dévisser la vis de serrage. Vous pouvez alors retirer l'accessoire.
- Placez l'accessoire choisi exactement sur l'adaptateur.
- Placez le disque de serrage et la vis de serrage, et serrez la vis de serrage à l'aide de la clé à six pans.
- Assurez-vous que l'accessoire est correctement placé et solidement fixé.



#### **ATTENTION !**

***Un accessoire mal placé ou desserré peut se détacher pendant l'utilisation. Risque de blessures !***



1. Clé mâle à six pans
2. Vis de serrage
3. Disque de serrage
4. Embout pour outil
5. Adaptateur

## Utilisation

### Consignes de travail

L'outil multifonction fait osciller l'accessoire utilisé jusqu'à 2100 fois par minute. Cela vous permet de réaliser un travail précis dans un espace restreint.

### Scie/Couper

- Utilisez uniquement des lames de scie en parfait état. Des lames de scie courbées, émoussées ou endommagées ne doivent pas être utilisées. De telles lames peuvent casser, et constituent une cause de blessures !
- Lorsque vous sciez un matériau léger, conformez-vous aux dispositions légales et aux conseils du fabricant de ce matériau.
- Pour les découpes plongeantes, ne travaillez que des matériaux tendres comme du bois ou du placo.

## Poncer

- Fixez un nouveau disque abrasif

Placez un nouveau disque abrasif correctement sur le plateau de ponçage et appuyez fermement.

- Procédez au ponçage avec des mouvements lents et en exerçant une pression régulière, afin de prolonger la durée de vie du disque abrasif.

## Racler

- Effectuez les mouvements avec une pression régulière afin de n'endommager ni la lame ni la surface.

## Nettoyage et entretien

Veillez à ce que les fentes d'aération de l'appareil restent toujours parfaitement propres et qu'elles ne soient pas couvertes pendant l'utilisation. Sinon, le moteur peut surchauffer.

### **Attention !**

***Débranchez toujours l'alimentation secteur avant de commencer le nettoyage ou l'entretien de l'outil multifonction !***

En cas de forte salissure, vous pouvez nettoyer l'appareil avec un chiffon doux bien sec. Pour les salissures plus tenaces, utilisez un chiffon humidifié. Assurez-vous que l'humidité n'entre pas à l'intérieur des fentes d'aération ! Cela pourrait endommager le moteur ! Confiez les réparations éventuelles à un spécialiste ou à un service après-vente agréé.

## Caractéristiques techniques

Type	M1T-KT01-280
Tension nominale	230 à 240 V ~ 50 Hz
Puissance absorbée	280 W
Vitesse de rotation à vide	1100 à 2100 tr/min
Double isolation	
Niveau de pression acoustique	89,2 dB(A) K = 3 dB(A)
Niveau de puissance acoustique	100,2 dB(A) K = 3 dB(A)
Indice de vibration	14,152 m/s <sup>2</sup>
Poids	1,3 kg

PEARL GmbH | PEARL-Straße 1–3 | D-79426 Buggingen  
Service commercial PEARL France : 0033 (0) 3 88 58 02 02

© REV2 / 08.01.2021 – EX:TT//AKe