

Elektrische Schallzahnbürste

Brosse à dents électrique sonore

Bedienungsanleitung / Mode d'emploi

DE|FR



NX-5310-675

INHALTSVERZEICHNIS

Ihre neue Schallzahnbürste	4
Lieferumfang	4
Zubehör	4
Wichtige Hinweise zu Beginn	4
Sicherheitshinweise	4
Wichtige Hinweise zur Entsorgung	5
Wichtige Hinweise zu Batterien und deren Entsorgung	5
Konformitätserklärung	5
Produktdetails	5
Inbetriebnahme	6
Gerät laden	6
Verwendung	6
Zähne reinigen	6
Zahnbürste reinigen	6
Technische Daten	7

SOMMAIRE

Votre nouvelle brosse à dents électrique sonore	8
Contenu	8
Accessoires	8
Consignes préalables	8
Consignes de sécurité	8
Consignes importantes concernant le traitement des déchets	9
Consignes importantes sur les batteries et leur recyclage	9
Déclaration de conformité	9
Description du produit	9
Mise en marche	10
Recharger l'appareil	10
Utilisation	10
Se brosser les dents	10
Nettoyer la brosse à dents	10
Caractéristiques techniques	11

Informationen und Antworten auf häufige Fragen (FAQs) zu vielen unserer Produkte sowie ggfs. aktualisierte Handbücher finden Sie auf der Internetseite:

www.newgen-medicals.de

Geben Sie dort im Suchfeld die Artikelnummer oder den Artikelnamen ein.

IHRE NEUE SCHALLZAHNBÜRSTE

Sehr geehrte Kundin, sehr geehrter Kunde,

vielen Dank für den Kauf dieser elektrischen Schallzahnbürste. Sie ist besonders sanft zu Zahnschmelz und Zahnfleisch, reinigt Ihre Zähne aber trotzdem gründlich.

Bitte lesen Sie diese Bedienungsanleitung sorgfältig durch und befolgen Sie die aufgeführten Hinweise und Tipps, damit Sie Ihre neue Schallzahnbürste optimal einsetzen können.

Lieferumfang

- Elektrische Zahnbürste mit Aufsteckbürste
- Ladeteil
- Bedienungsanleitung

Zubehör (optional)

- NX-5311 USB-Induktionsladeschale für elektrische Zahnbürsten
- NX-5312 Aufsteckbürsten für elektrische Schallzahnbürste NX-5310 (2er-Set)

WICHTIGE HINWEISE ZU BEGINN

Sicherheitshinweise

- Diese Bedienungsanleitung dient dazu, Sie mit der Funktionsweise dieses Produktes vertraut zu machen. Bewahren Sie diese Anleitung daher stets gut auf, damit Sie jederzeit darauf zugreifen können.
- Ein Umbauen oder Verändern des Produktes beeinträchtigt die Produktsicherheit. Achtung Verletzungsgefahr!
- Öffnen Sie das Produkt niemals eigenmächtig. Führen Sie Reparaturen nie selbst aus!
- Behandeln Sie das Produkt sorgfältig. Es kann durch Stöße, Schläge oder Fall aus bereits geringer Höhe beschädigt werden.
- Halten Sie das Produkt fern von Feuchtigkeit und extremer Hitze.
- Tauchen Sie das Produkt niemals in Wasser oder andere Flüssigkeiten. Stellen Sie es nicht dort auf, wo es in eine Badewanne oder in ein Waschbecken fallen oder gezogen werden kann. Berühren Sie das Ladeteil nicht, wenn es in Wasser gefallen ist. Ziehen Sie sofort den Stecker.
- Öffnen Sie das Produkt nur zum Herausnehmen und Entsorgen des Akkus. Achten Sie bei der Entnahme des Akkus zur Entsorgung der Einheit darauf, dass Plus- und Minuspol nicht miteinander in Berührung kommen. Es besteht sonst die Gefahr eines Kurzschlusses.
- Ziehen Sie den Stecker nie am Kabel aus der Steckdose. Fassen Sie den Stecker nicht mit nassen Händen an. Dies kann zu einem elektrischen Schlag führen.
- Wenn Sie sich in zahnärztlicher Behandlung befinden, sollten Sie vor Verwendung dieses Produkts Ihren Zahnarzt kontaktieren.
- Prüfen Sie gelegentlich, ob das Netzkabel Schadstellen aufweist. Ein beschädigtes oder defektes Ladeteil darf nicht mehr benutzt werden! Nehmen Sie keine Veränderungen am Produkt vor. Es kann sonst Brand-, Stromschlag- und Verletzungsgefahr bestehen.
- Das Produkt ist für Kinder unter 3 Jahren nicht geeignet. Kinder im Alter zwischen 3 und 14 Jahren sowie Personen mit eingeschränkten physischen, sensorischen oder geistigen Fähigkeiten oder mangelnder Erfahrung im Umgang mit dem Produkt, können die Zahnbürste benutzen, wenn sie dieses unter Beaufsichtigung oder nach Einweisung über die Benutzung in einer sicheren Art und Weise tun und die damit einhergehenden Gefahren verstanden haben.
- Reinigung und Instandhaltung sollte nicht durch Kinder vorgenommen werden.
- Nutzen Sie dieses Produkt nur wie in der Gebrauchsanweisung beschrieben. Nutzen Sie keine Zubehörteile, die nicht durch den Hersteller empfohlen worden sind.
- Personen mit Herzschrittmachern sollten vor Gebrauch Ihren Arzt konsultieren.
- Technische Änderungen und Irrtümer vorbehalten!



PRODUKTDDETAILS

Wichtige Hinweise zur Entsorgung

Dieses Elektrogerät gehört nicht in den Hausmüll. Für die fachgerechte Entsorgung wenden Sie sich bitte an die öffentlichen Sammelstellen in Ihrer Gemeinde. Einzelheiten zum Standort einer solchen Sammelstelle und über ggf. vorhandene Mengenbeschränkungen pro Tag / Monat / Jahr entnehmen Sie bitte den Informationen der jeweiligen Gemeinde.

Wichtige Hinweise zu Batterien und deren Entsorgung

Batterien gehören **NICHT** in den Hausmüll. Als Verbraucher sind Sie gesetzlich verpflichtet, gebrauchte Batterien zur fachgerechten Entsorgung zurückzugeben. Sie können Ihre Batterien bei den öffentlichen Sammelstellen in Ihrer Gemeinde abgeben oder überall dort, wo Batterien der gleichen Art verkauft werden.

- Akkus haben eine niedrigere Ausgangsspannung als Batterien. Dies kann in manchen Fällen dazu führen, dass ein Gerät Batterien benötigt und mit Akkus nicht funktioniert.
- Batterien gehören nicht in die Hände von Kindern.
- Batterien, aus denen Flüssigkeit austritt, sind gefährlich. Berühren Sie diese nur mit geeigneten Handschuhen.
- Versuchen Sie nicht, Batterien zu öffnen und werfen Sie Batterien nicht in Feuer.
- Normale Batterien dürfen nicht wieder aufgeladen werden. Achtung Explosionsgefahr!
- Nehmen Sie die Batterien aus dem Gerät, wenn Sie es für längere Zeit nicht benutzen.

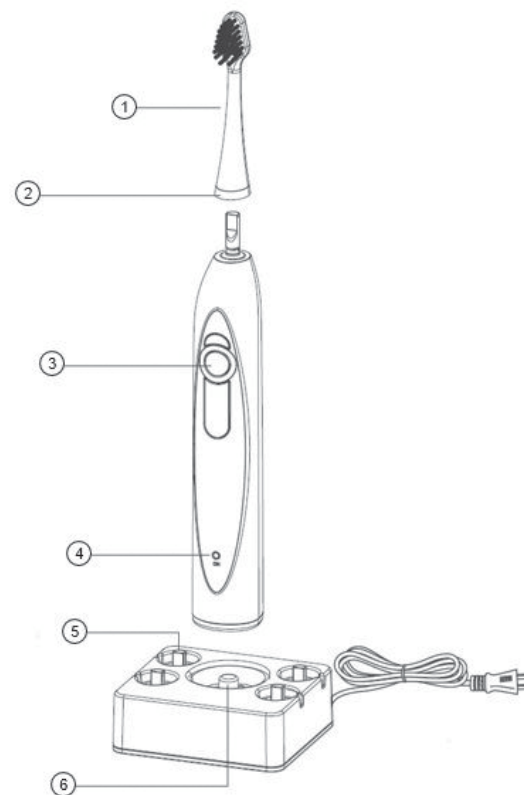
Konformitätserklärung

Hiermit erklärt PEARL GmbH, dass sich das Produkt NX-5310 in Übereinstimmung mit der Produktsicherheit – Richtlinie 2001/95/EG, der EMV - Richtlinie 2004/108/EG, der Niederspannungsrichtlinie 2006/95/EG und der RoHS Richtlinie 2011/65/EU befindet.

Kurtasz, A.

Leiter Qualitätswesen
Dipl. Ing. (FH) Andreas Kurtasz
31.03.2015

Die ausführliche Konformitätserklärung finden Sie unter www.pearl.de/support. Geben Sie dort im Suchfeld die Artikelnummer NX-5310 ein.



1. Bürstenkopf
2. Farbring
3. Ein/Aus-Taste
4. Lade-LED
5. Bürstenkopfstand
6. Ladeteil

INBETRIEBNAHME

Gerät laden

Vor dem ersten Gebrauch muss der Akku der Zahnbürste einmal vollständig aufgeladen werden. Schließen Sie dazu das Ladeteil an die Netzspannung an und setzen Sie das Handstück auf das

Ladeteil. Die Ladestandsanzeige leuchtet blau. Der erste Ladevorgang dauert mindestens 24 Stunden. Um den Ladezustand zu erhalten, wird empfohlen, die Zahnbürste im Ladeteil aufzubewahren, wenn sie nicht benutzt wird.



Hinweis:

Achten Sie darauf, die Zahnbürste vor dem Laden auszuschalten. Während des Ladevorgangs wird die Zahnbürste warm, dieser Vorgang ist normal.

VERWENDUNG

Zähne reinigen

Setzen Sie die Aufsteckbürste auf das Handstück. Befeuchten Sie die Aufsteckbürste und geben Sie ein wenig Zahnpasta darauf. Sie können die Zahnbürste mit einer beliebigen Zahnpasta Ihrer Wahl verwenden. Um ein Verspritzen der Zahnpasta zu vermeiden, führen Sie die Bürste an die Zähne, bevor Sie das Gerät einschalten. Um die Effektivität des Putzvorgangs zu steigern wird empfohlen, den Mund in vier Bereiche aufzuteilen und jeden 30 Sekunden lang zu reinigen. Die Bürste pausiert nach 30 Sekunden, um anzuzeigen, dass zum nächsten Bereich übergegangen werden soll. Sie stoppt automatisch nach 2 Minuten Putzzeit. Setzen Sie den Bürstenkopf leicht schräg zum Zaunfleischsaum gerichtet am oberen Zahnfleischrand auf die Zähne. Schalten Sie Ihre Zahnbürste ein und führen Sie sie mit leicht kreisenden Bewegungen an den Zähnen entlang. Drücken Sie den Bürstenkopf während des Putzvorganges leicht an. Putzen Sie innerhalb der empfohlenen 2-minütigen Putzzeit gleichmäßig die Innen- und Außenflächen sowie die Kauflächen Ihrer Zähne. Schalten Sie Ihre Zahnbürste aus, bevor Sie sie aus dem Mund nehmen, um ein Verspritzen zu vermeiden. Die Aufsteckbürste verfügt zusätzlich über eine Gummi-/Silikonoberfläche, die zur Reinigung der Zunge verwendet werden kann.

Zahnbürste reinigen



Achtung:

Trennen Sie das Gerät immer vom Strom, bevor sie es reinigen!

Entfernen Sie die Aufsteckbürste vom Handstück. Spülen Sie Ihre Aufsteckbürste nach jedem Gebrauch gründlich unter fließendem Wasser. Reinigen Sie das Handstück nur mit einem feuchten Tuch, halten Sie es **nicht** unter fließendes Wasser! Reinigen Sie das Ladeteil von Zeit zu Zeit mit einem trockenen, weichen Tuch.

TECHNISCHE DATEN

Ladestation	AC 100 - 240 V, 50 / 60 Hz
Akku	1,2 V / 700 mA
Zahnbürste	DC 3,6 V / 330 mA + 100 mA
Ladezeit	ca. 24 Stunden
Geräuschpegel	< 70 dB
Schutzklasse	IPX7
Maße Ladestation	78,3 × 70 × 28 mm

VOTRE NOUVELLE BROSSÉ À DENTS ÉLECTRIQUE

Chère cliente, cher client,

Nous vous remercions pour le choix de cette brosse à dents électrique sonore. Celle-ci est particulièrement douce pour l'émail des dents et pour les gencives, mais permet un nettoyage impeccable.

Afin d'utiliser au mieux votre nouveau produit, veuillez lire attentivement ce mode d'emploi et respecter les consignes et astuces suivantes.

Contenu

- Brosse à dents électrique sonore avec tête de brossage
- Base de chargement
- Mode d'emploi

Accessoires (optionnels)

- NX-5311 : Coque de chargement USB à induction pour brosse à dents électrique
- NX-5312 : Têtes de brossage supplémentaires pour brosse à dents électrique (2 pièces)

CONSIGNES PRÉALABLES

Consignes de sécurité

- Ce mode d'emploi vous permet de vous familiariser avec le fonctionnement du produit. Conservez-le afin de pouvoir le consulter en cas de besoin.
- Pour connaître les conditions de garantie, veuillez contacter votre revendeur. Veuillez également tenir compte des conditions générales de vente !
- Veillez à utiliser le produit uniquement comme indiqué dans la notice. Une mauvaise utilisation peut endommager le produit ou son environnement.
- Le démontage ou la modification du produit affecte sa sécurité ! N'effectuez aucune modification sur le produit. Cela peut entraîner un risque d'incendie, de choc électrique et de blessures.
- N'ouvrez jamais l'appareil. Ne tentez jamais de réparer vous-même le produit !
- Manipulez le produit avec précaution. Un coup, un choc, ou une chute, même de faible hauteur, peut l'endommager.
- N'exposez pas le produit à l'humidité ni à une chaleur extrême.
- Ne plongez jamais le produit dans l'eau ni dans aucun autre liquide. Ne le placez pas à un endroit d'où il pourrait tomber dans une baignoire ou un lavabo. Ne touchez pas la base de chargement si elle est tombée dans l'eau. Dans ce cas, débranchez immédiatement la fiche d'alimentation.
- N'ouvrez pas le produit, sauf pour retirer la batterie (pour le recyclage de la batterie, lisez le paragraphe **Consignes importantes sur les batteries et leur recyclage**). Lorsque vous retirez la batterie de la base afin de la recycler, veillez à ce que la borne négative et la borne positive n'entrent pas en contact l'une avec l'autre. Sinon, cela crée un risque de court-circuit.
- Ne débranchez jamais la fiche d'alimentation en tirant sur le câble. Ne débranchez jamais la fiche d'alimentation de la prise électrique avec des mains mouillées. Cela peut entraîner un choc électrique.
- Si vous recevez des soins dentaires, demandez conseil à votre dentiste avant d'utiliser l'appareil.
- Vérifiez régulièrement que le câble d'alimentation n'est pas endommagé. Un câble d'alimentation endommagé ne doit plus être utilisé.
- Ce produit ne convient pas aux enfants de moins de 3 ans. Les enfants de 3 à 14 ans ainsi que les personnes dont les capacités physiques, sensorielles ou mentales sont réduites, et des personnes dénuées d'expérience ou de connaissance, ne peuvent utiliser ce produit que s'ils peuvent bénéficier, par l'intermédiaire d'une personne responsable de leur sécurité, d'une surveillance et d'instructions préalables concernant l'utilisation de l'appareil.
- Le nettoyage et l'entretien de l'appareil ne doivent pas être effectués par des enfants.
- Utilisez uniquement les accessoires recommandés par le fabricant.

DESCRIPTION DU PRODUIT

- Les personnes porteuses d'un stimulateur cardiaque doivent consulter leur médecin avant d'utiliser l'appareil.
- Aucune garantie ne pourra être appliquée en cas de mauvaise utilisation.
- Le fabricant décline toute responsabilité en cas de dégâts matériels ou dommages (physiques ou moraux) dus à une mauvaise utilisation et/ou au non-respect des consignes de sécurité.
- Sous réserve de modification et d'erreur !

Consignes importantes pour le traitement des déchets

Cet appareil électronique ne doit PAS être jeté dans la poubelle de déchets ménagers. Pour l'enlèvement approprié des déchets, veuillez vous adresser aux points de ramassage publics de votre municipalité. Les détails concernant l'emplacement d'un tel point de ramassage et des éventuelles restrictions de quantité existantes par jour/mois/année, ainsi que sur des frais éventuels de collecte, sont disponibles dans votre municipalité.

Consignes importantes sur les batteries et leur recyclage

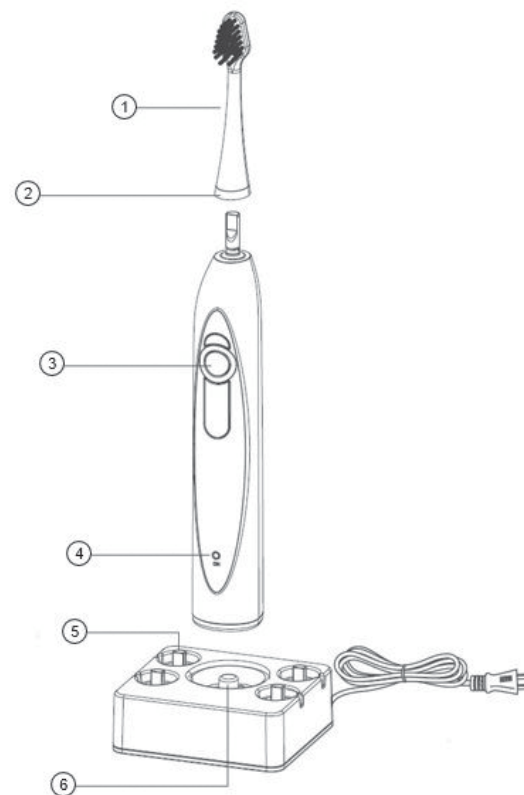
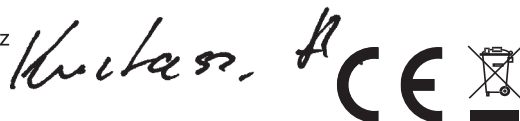
Les batteries ne doivent PAS être jetées dans la poubelle ordinaire. La législation oblige aujourd'hui chaque consommateur à jeter les batteries usagées dans les poubelles spécialement prévues à cet effet. Vous pouvez déposer vos batteries dans les déchetteries municipales et dans les lieux où elles sont vendues.

- Maintenez les batteries hors de portée des enfants.
- Les batteries dont s'échappe du liquide sont dangereuses. Ne les manipulez pas sans gants adaptés.
- N'ouvrez pas les batteries, ne les jetez pas au feu.

Déclaration de conformité

La société PEARL.GmbH déclare ce produit, NX-5310, conforme aux directives actuelles suivantes du Parlement Européen : 2001/95/CE, relative à la sécurité générale du produit, 2004/108/CE, relative au rapprochement des législations des États membres concernant la compatibilité électromagnétique, 2006/95/CE, relative au matériel électrique destiné à être employé dans certaines limites de tension, et 2011/65/UE, relative à la limitation de l'utilisation de certaines substances dangereuses dans les équipements électriques et électroniques.

Directeur Service Qualité
Dipl.-Ing. (FH) Andreas Kurtasz
31.03.2015



1. Tête de brossage
2. Anneau coloré
3. Bouton Marche/Arrêt
4. Témoin de chargement
5. Support pour tête de brossage
6. Base de chargement

MISE EN MARCHÉ

Recharger l'appareil

- Avant sa première utilisation, la batterie de la brosse à dents doit être totalement rechargée.
- Pour ce faire, éteignez la brosse à dents, puis branchez la base de chargement sur le secteur, et placez le manche sur la base de chargement. Le témoin de chargement brille alors en bleu.
- Le premier cycle de chargement dure au moins 24 heures.
- Lorsque vous n'utilisez pas la brosse à dents, il est recommandé de la placer toujours sur la base, de manière à ce qu'elle puisse être rechargée.



NOTE :

Éteignez toujours la brosse à dents avant de la recharger.
Pendant le processus de chargement, la brosse à dents chauffe légèrement ; ceci est normal.

UTILISATION

Se brosser les dents

- Placez la tête de brossage sur le manche.
- Humidifiez la tête de brossage, et déposez-y un peu de dentifrice. Vous pouvez utiliser la brosse à dents avec le dentifrice de votre choix.
- Pour éviter que le dentifrice ne gicle, placez la tête de brossage dans votre bouche AVANT d'allumer l'appareil.
- Pour augmenter l'efficacité du brossage, il est recommandé de diviser la bouche en quatre zones, et de brosser chacune de ces zones pendant 30 secondes. La brosse interrompt le brossage après 30 secondes pour vous indiquer que vous pouvez passer à la zone suivante. Après 2 minutes, elle s'arrête automatiquement.
- Positionnez la tête de brossage de manière à ce qu'elle soit orientée vers le bord supérieur de la gencive, légèrement oblique par rapport au liseré gingival.
- Allumez la brosse à dents et déplacez-la le long de vos dents en décrivant des mouvements circulaires. N'appuyez pas sur la tête de brossage.
- Au cours des 2 minutes de brossage recommandées, nettoyez uniformément la face intérieure et la face extérieure de chaque dent, ainsi que la face masticatoire. Éteignez votre brosse à dents AVANT de la sortir de votre bouche, afin d'éviter des giclures.
- La tête de brossage dispose en plus d'une surface en caoutchouc/silicone, qui peut être utilisée pour le nettoyage de la langue.

Nettoyer la brosse à dents



ATTENTION :

Débranchez toujours l'appareil du réseau électrique avant de le nettoyer et après chaque utilisation.

- Retirez la tête de brossage du manche.
- Après chaque utilisation, rincez la tête de brossage soigneusement sous l'eau courante.
- Le manche peut uniquement être nettoyé avec un chiffon humide. Ne le placez **pas** sous l'eau courante !
- Nettoyez la base de chargement de temps en temps avec un chiffon doux et sec.

CARACTÉRISTIQUES TECHNIQUES

Station de chargement	AC 100 - 240 V, 50 / 60 Hz
Batterie	1,2 V / 700 mA
Brosse à dents	DC 3,6 V / 330 mA + 100 mA
Durée d'un cycle complet de chargement	Environ 24 heures
Niveau de bruit	< 70 dB
Indice de protection	IPX7
Dimensions de la station de chargement	78,3 × 70 × 28 mm

Kundenservice: 07631 / 360-350
Importiert von: PEARL.GmbH | PEARL-Straße 1-3 | D-79426 Buggingen

Service commercial : 0033 (0) 3 88 58 02 02
Importé par : Pearl | 6 rue de la Scheer | F-67600 Sélestat

© REV1 / 31.03.2015 - EB// Ex: EsR//LS