

Digitale Bewässerungsuhr

Mit 2 Anschlüssen

Bedienungsanleitung



Inhaltsverzeichnis

Ihre neue Bewässerungsuhr	5
Lieferumfang.....	5
Optionales Zubehör	5
Wichtige Hinweise zu Beginn.....	6
Sicherheitshinweise	6
Wichtige Hinweise zur Entsorgung	7
Wichtige Hinweise zu Batterien und deren Entsorgung ...	7
Konformitätserklärung.....	8
Produktdetails	9
Inbetriebnahme	13
Verwendung.....	14
Uhrzeit einstellen	14
Bewässerungsstartzeit einstellen.....	15
Bewässerungsdauer einstellen	16
Bewässerungshäufigkeit einstellen	16
Automatische Bewässerung aktivieren	17
Bewässerungspause.....	18
Manuelle Bewässerung.....	19
Ausschalten	20
Filter reinigen	21

Regensensor NX-5361	22
Einstellen des Sensors	23
Montage	24
Anschließen	26
Technische Daten	27

Informationen und Antworten auf häufige Fragen (FAQs) zu vielen unserer Produkte sowie ggfs. aktualisierte Handbücher finden Sie auf der Internetseite:

www.royal-gardineer.de

Geben Sie dort im Suchfeld die Artikelnummer oder den Artikelnamen ein.

Ihre neue Bewässerungsuhr

Sehr geehrte Kundin, sehr geehrter Kunde,
vielen Dank für den Kauf dieser digitalen Bewässerungsuhr. Die Bewässerungsuhr erspart Ihnen Arbeit, indem Sie Rasen, Beete, Gewächshaus und weitere Orte in Ihrem Garten automatisch mit Wasser versorgt. Steuern Sie Bewässerungszeiten und –intervalle vollkommen flexibel und je nach Bedarf Ihrer Pflanzen. Den aktuellen Bewässerungsstatus können Sie jederzeit auf dem LCD-Display ablesen.

Bitte lesen Sie diese Bedienungsanleitung und befolgen Sie die aufgeführten Hinweise und Tipps, damit Sie Ihre neue Bewässerungsuhr optimal einsetzen können.

Lieferumfang

- Bewässerungsuhr
- Bedienungsanleitung

Zusätzlich benötigt: 2 Batterien Typ 1,5 V AA Mignon

Optionales Zubehör

NX-5361 Regensensor zu Bewässerungsuhr NX-5360

Wichtige Hinweise zu Beginn

Sicherheitshinweise

- Diese Bedienungsanleitung dient dazu, Sie mit der Funktionsweise dieses Produktes vertraut zu machen. Bewahren Sie diese Anleitung daher gut auf, damit Sie jederzeit darauf zugreifen können.
- Ein Umbauen oder Verändern des Produktes beeinträchtigt die Produktsicherheit. Achtung Verletzungsgefahr!
- Öffnen Sie das Produkt niemals eigenmächtig. Führen Sie Reparaturen nie selbst aus!
- Behandeln Sie das Produkt sorgfältig. Es kann durch Stöße, Schläge oder Fall aus bereits geringer Höhe beschädigt werden.
- Halten Sie das Produkt fern von Feuchtigkeit und extremer Hitze.
- Tauchen Sie das Produkt niemals in Wasser oder andere Flüssigkeiten.
- Technische Änderungen und Irrtümer vorbehalten.

Wichtige Hinweise zur Entsorgung

Dieses Elektrogerät gehört nicht in den Hausmüll. Für die fachgerechte Entsorgung wenden Sie sich bitte an die öffentlichen Sammelstellen in Ihrer Gemeinde.

Einzelheiten zum Standort einer solchen Sammelstelle und über ggf. vorhandene Mengenbeschränkungen pro Tag/Monat/Jahr entnehmen Sie bitte den Informationen der jeweiligen Gemeinde.



Wichtige Hinweise zu Batterien und deren Entsorgung

Batterien gehören **NICHT** in den Hausmüll. Als Verbraucher sind Sie gesetzlich verpflichtet, gebrauchte Batterien zur fachgerechten Entsorgung zurückzugeben.

Sie können Ihre Batterien bei den öffentlichen Sammelstellen in Ihrer Gemeinde abgeben oder überall dort, wo Batterien der gleichen Art verkauft werden.

- Batterien gehören nicht in die Hände von Kindern.
- Batterien, aus denen Flüssigkeit austritt, sind gefährlich. Berühren Sie diese nur mit geeigneten Handschuhen.
- Versuchen Sie nicht, Batterien zu öffnen und werfen Sie Batterien nicht in Feuer.
- Normale Batterien dürfen nicht wieder aufgeladen werden. Achtung Explosionsgefahr!
- Verwenden Sie immer Batterien desselben Typs zusammen und ersetzen Sie immer alle Batterien im Gerät zur selben Zeit!

- Nehmen Sie die Batterien aus dem Gerät, wenn Sie es für längere Zeit nicht benutzen.

Konformitätserklärung

Hiermit erklärt PEARL GmbH, dass sich die Produkte NX-5360-675 und NX-5361-675 in Übereinstimmung mit der EMV-Richtlinie 2014/30/EU und der RoHS-Richtlinie 2011/65/EU befinden.

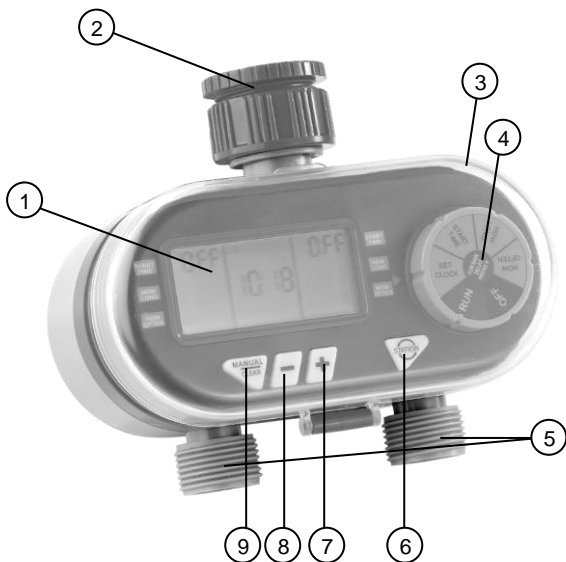


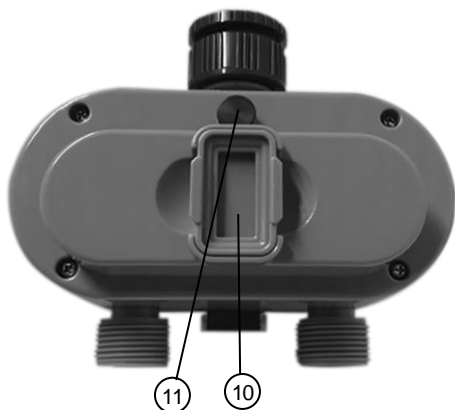
Qualitätsmanagement
Dipl. Ing. (FH)
Andreas Kurtasz

Die ausführliche Konformitätserklärung finden Sie unter www.pearl.de/support. Geben Sie dort im Suchfeld die Artikelnummer ein.

Produktdetails

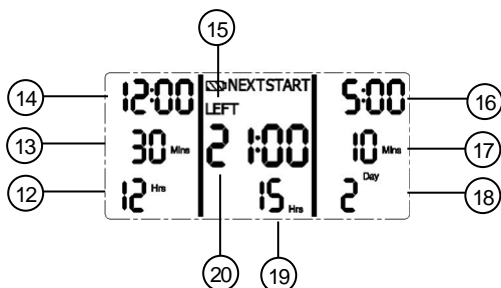
Bewässerungsuhr





①	Display	⑦	[+]-Taste
②	Wasserhahnstück	⑧	[-] -Taste
③	Displayschutz	⑨	[Manual/Clear]-Taste
④	Einstellrad	⑩	Batteriefach
⑤	Anschluss für Gartenschlauch	⑪	Verbindungsbuchse für Regensensor
⑥	[Station]-Taste		

Display



12	Häufigkeit links	17	Dauer rechts
13	Dauer links	18	Häufigkeit rechts
14	Startzeit links	19	Countdown
15	Seitenanzeige	20	Aktuelle Uhrzeit
16	Startzeit rechts		

Einstellrad

OFF	Ausschalten
RUN	Automatische Bewässerung aktivieren
SET CLOCK	Einstellung der aktuellen Uhrzeit
START TIME	Einstellung der Bewässerungsstartzeit
HOW LONG	Einstellung der Bewässerungsdauer
HOW OFTEN	Einstellung der Bewässerungshäufigkeit

Inbetriebnahme

1. Drehen Sie die zwei Anschlussstücke auf die Schlauchöffnungen an der Unterseite der Bewässerungsuhr.
2. Drehen Sie die Bewässerungsuhr, so dass die Unterseite nach oben zeigt. In der Mitte befindet sich das Batteriefach.
3. Drücken sie die zwei Flügel des Batteriefachs Richtung Mitte ein und ziehen Sie nach oben.
4. Ziehen Sie den Batteriehalter ganz heraus.
5. Legen Sie 2 Batterien des Typs AA (Mignon) ein. Achten Sie dabei auf die Anzeigen zur Polarität im Batteriehalter.
6. Setzen Sie den Batteriehalter wieder in das Batteriefach ein.



HINWEIS:

Sollte der Halter feststecken, haben Sie versucht, ihn verkehrt herum einzusetzen. Drehen Sie den Batteriehalter und versuchen Sie es erneut. Um die programmierten Schalt-Funktionen der Ventile sicherzustellen, achten Sie darauf, dass volle Batterien verwendet werden.

7. Drücken Sie den Batteriehalter in das Batteriefach, bis das Batteriefach wieder komplett geschlossen ist und der Batteriehalter nicht herausfällt. Wenden Sie keine Gewalt an.
8. Drehen Sie die Bewässerungsuhr um.
9. Drehen Sie die zwei Anschlussstücke auf die Schlauchöffnungen an der Unterseite der Bewässerungsuhr.

Das Display geht an, sobald der Batteriehalter mit den Batterien eingesetzt wurde.

Verwendung

Bringen Sie die Bewässerungsuhr an einem Wasserhahn an. Drehen Sie das Wasserhahnstück auf den Wasserhahn.

Stecken Sie die Wasserschläuche auf die Anschlussstücke, achten Sie auf einen festen Halt.

Uhrzeit einstellen

1. Klappen Sie den Displayschutz herunter.
2. Drehen Sie das Einstellrad auf **SET CLOCK**, der rote Pfeil links neben dem Einstellrad zeigt die aktuelle Auswahl an. Die Uhrzeitanzeige in der Mitte des Displays blinkt.
3. Stellen Sie mit [+] und [-] in Minutenschritten die aktuelle Uhrzeit ein. Halten Sie die Taste gedrückt, um die Minutenschritte zu beschleunigen.
4. Drehen Sie das Einstellrad auf ein beliebiges anderes Feld, um die Einstellung zu speichern.

Bewässerungsstartzeit einstellen

1. Drehen Sie das Einstellrad auf **START TIME**. Die Startzeit (START TIME) in der linken Hälfte des Displays blinkt.
2. Stellen Sie mit [+] und [-] in Minutenschritten die Uhrzeit ein, zu der die Bewässerung mit dem linken Gartenschlauch beginnen soll. Halten Sie die Taste gedrückt, um die Minutenschritte zu beschleunigen.
3. Drücken Sie [STATION], um die Einstellung zu speichern. Die Startzeit in der rechten Hälfte des Displays blinkt.
4. Stellen Sie mit [+] und [-] in Minutenschritten die Uhrzeit ein, zu der die Bewässerung mit dem rechten Gartenschlauch beginnen soll. Halten Sie die Taste gedrückt, um die Minutenschritte zu beschleunigen.
5. Drehen Sie das Einstellrad auf ein beliebiges anderes Feld, um die Einstellung zu speichern.

Bewässerungsdauer einstellen

1. Drehen Sie das Einstellrad auf **HOW LONG**. Die Dauer (HOW LONG) in der linken Hälfte des Displays blinkt.
2. Stellen Sie mit [+] und [-] die Dauer der Bewässerung des linken Gartenschlauchs in kleinen Schritten ein, halten Sie die Taste gedrückt, um die Schritte zu beschleunigen. Sie können eine Dauer zwischen 0 Sekunden und 360 Minuten wählen.
3. Drücken Sie [STATION], um die Einstellung zu speichern. Die Dauer in der rechten Hälfte des Displays blinkt.
4. Stellen Sie hier die Dauer der Bewässerung des rechten Gartenschlauchs ein wie oben beschrieben.
5. Drehen Sie das Einstellrad auf ein beliebiges anderes Feld, um die Einstellung zu speichern.

Bewässerungshäufigkeit einstellen

1. Drehen Sie das Einstellrad auf **HOW OFTEN**. Die Häufigkeit (HOW OFTEN) in der linken Hälfte des Displays blinkt.
2. Stellen Sie mit [+] und [-] die Häufigkeit der Bewässerung des linken Gartenschlauchs in kleinen Schritten ein. Sie können eine Häufigkeit zwischen alle 5 Sekunden und alle 7 Tage einstellen.
3. Drücken Sie [STATION], um die Einstellung zu speichern. Die Häufigkeit in der rechten Hälfte des Displays blinkt.
4. Stellen Sie mit [+] und [-] die Häufigkeit der Bewässerung des rechten Gartenschlauchs ein wie oben beschrieben.
5. Drehen Sie das Einstellrad auf ein beliebiges anderes Feld, um die Einstellung zu speichern.

Automatische Bewässerung aktivieren

Drehen Sie das Einstellrad auf **RUN**, um die automatische Bewässerung zu aktivieren.

Wenn die Zeitspanne zwischen der eingestellten Bewässerungshäufigkeit größer als 4 Stunden ist, wird die verbleibende Zeit bis zur nächsten Bewässerung unten in der Mitte des Displays angezeigt. Sofern die Zeitspanne bei beiden Gartenschläuchen über 4 Stunden beträgt, wechselt die Anzeige alle 2 Sekunden zwischen den Countdowns.



Wenn das Ventil geöffnet ist blinkt das Wassertropfenzeichen im Sekundentakt.



HINWEIS:

Wenn ein Ventil geöffnet ist, können Sie es durch Drehen des Einstellrads auf ein beliebiges anderes Feld sofort schließen.

Bewässerungspause

Sie können während die automatische Bewässerung aktiv ist (Einstellrad auf RUN) eine Bewässerungspause einstellen, z.B. an Regentagen.

1. Drücken Sie [+], ein Regenschirmsymbol erscheint unten in der Mitte des Displays. Wählen Sie eine Pause zwischen 0 und 7 Tagen (D).



2. Wenn 5 Sekunden lang keine Eingabe gemacht wird, wird der eingestellte Wert sofort übernommen.
3. Drehen Sie das Einstellrad auf **OFF** oder geben Sie als Wert 0 ein, um die Bewässerungspause auszuschalten.

Manuelle Bewässerung

1. Drehen Sie das Einstellrad auf RUN und drücken Sie [MANUAL/CLEAR], um die manuelle Bewässerung zu aktivieren. In der Mitte des Displays erscheint ein Handsymbol.



2. Stellen Sie mit [+] und [-] die Bewässerungsdauer des linken Gartenschlauchs ein.
3. Drücken Sie [STATION], um die Einstellung zu speichern.
4. Stellen sie mit [+] und [-] die Bewässerungsdauer des rechten Gartenschlauchs ein.



HINWEIS:

Wenn Sie 6 Sekunden lang keine Eingaben machen, werden die eingestellten Werte übernommen. Die Bewässerung beginnt sofort.

5. Drücken Sie [MANUAL/CLEAR] oder drehen Sie das Einstellrad auf ein beliebiges anderes Feld, um die manuelle Bewässerung vor Ablauf der eingestellten Dauer zu beenden.

Ausschalten

Drehen Sie das Einstellrad auf **OFF**, um die Bewässerunguhr auszuschalten. Die Ventile bleiben verschlossen.



Filter reinigen



HINWEIS:

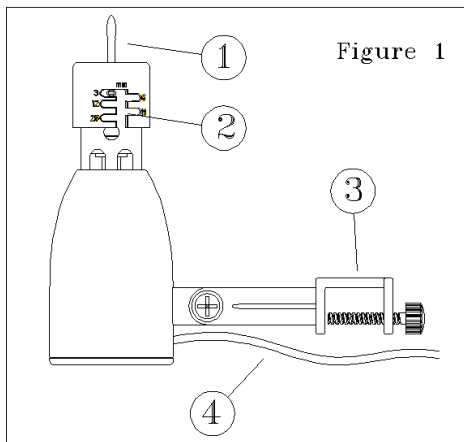
Über die Zeit setzt sich Schmutz im Filter des Wasserhahnstücks ab. Reinigen Sie den Filter regelmäßig, um eine Verstopfung zu verhindern.

1. Drehen Sie das obere Teil des Wasserhahnstücks ab. (1)
2. Entnehmen Sie den Filter. (2)
3. Spülen Sie den Filter und die einzelnen Teile des Wasserhahnstücks unter fließendem Wasser ab. Achten Sie beim Abspülen darauf, dass der Schmutz nicht in das Ventil des Wasserhahnstücks kommt.
4. Setzen Sie den Filter zurück in das untere Teil des Wasserhahnstücks.
5. Drehen Sie das obere Teil des Wasserhahnstücks an das untere Teil und befestigen Sie das Wasserhahnstück danach wieder an Ihrem Wasserhahn.



Regensensor NX-5361

An Regentagen unterbindet der Regensensor die automatische Bewässerung.



①	Testspindel	③	Universalhalterung
②	Einstell-Aufsatz	④	Verbindungskabel

Einstellen des Sensors

Sie können den Sensor so einstellen, dass er die Bewässerung bei $\frac{1}{8}$, $\frac{1}{4}$, $\frac{1}{2}$, $\frac{3}{4}$ oder 1 Inch gefallenem Regen unterbindet.

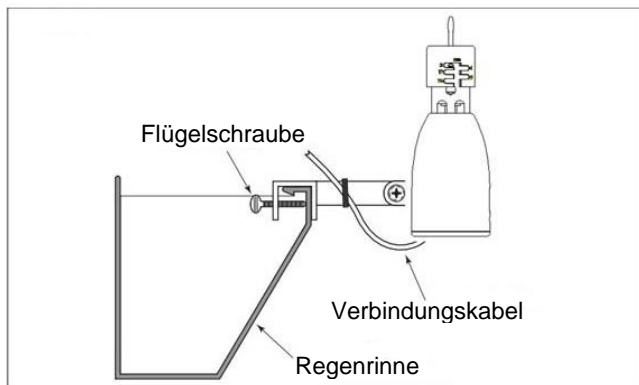
1. Drehen Sie den Einstell-Aufsatz so, dass der hervorstehende Haken in der Mitte ist.
2. Heben oder senken Sie den Einstellaufsatz, bis sich der Haken auf Höhe der gewünschten Kerbe befindet.
3. Drehen Sie den Einstell-Aufsatz nach rechts oder nach links, so dass der Haken in der Kerbe einrastet. Dies kann unter Umständen etwas Kraft erfordern, wenden Sie aber keinesfalls Gewalt an.

Montage

Der Anbringungsort des Regensensors sollte sich möglichst nah bei der Bewässerungsuhr befinden und den gleichen Wetterbedingungen ausgesetzt sein, wie die zu bewässernde Landschaft (z.B. Regenrinne, Gartenhaus, Zaun).

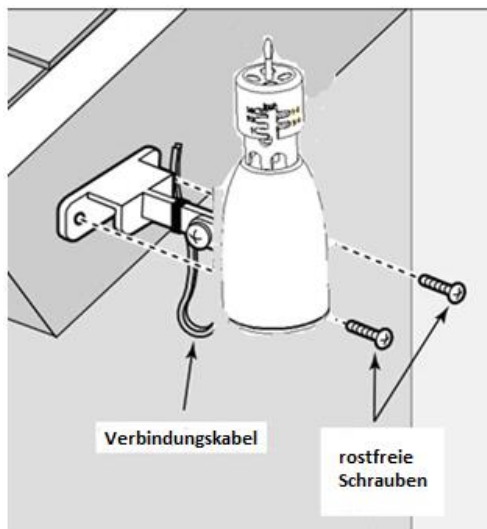
Befestigung mit Klammer

1. Öffnen Sie die Flügelschraube.
2. Bringen Sie Klammer am gewünschten Ort an.
3. Drehen Sie die Flügelschraube sicher zu, überdrehen Sie sie aber nicht.



Befestigung mit Schrauben

1. Bohren Sie an der gewünschten Stelle zwei Löcher, der Abstand sollte derselbe wie der zwischen den Lochöffnungen der Halterung neben der Flügelschraube sein.
2. Schrauben Sie die Halterung fest, verwenden Sie rostfreie Schrauben.
3. Bringen Sie den Regensensor in eine senkrechte Position.



Anschließen

1. Ziehen Sie die Verschlusskappe von der Verbindungsbuchse (11) auf der Rückseite der Bewässerungsuhr.
2. Stecken sie das Verbindungskabel des Regensensors ein.

Technische Daten

NX-5360	
Betriebsspannung	3 V
Ruhestrom	≤ 200 µA
Wasserdruck	0,5-8 bar
Schutzklasse	IP66
NX-5361	
Verbindungskabel	7 m

Kundenservice:

DE: +49(0)7631-360-350

CH: +41(0)848-223-300

FR: +33(0)388-580-202

PEARL GmbH | PEARL-Straße 1-3 | D-79426 Buggingen

Table des matières

Votre nouveau minuteur d'arrosage	4
Contenu	4
Accessoire en option.....	4
Consignes préalables	5
Consignes de sécurité	5
Consignes importantes concernant le traitement des déchets	6
Consignes importantes concernant les piles et leur recyclage	7
Déclaration de conformité	8
Description du produit	9
Mise en marche	12
Utilisation	13
Réglage de l'heure	13
Régler l'heure du début de l'arrosage	13
Régler la durée d'arrosage	14
Régler la fréquence de l'arrosage	15
Fréquence de plus de 4 heures	15
Fréquence de moins de 4 heures	15
Activer l'arrosage automatique.....	16
Interruption de l'arrosage	17

Arrosage manuel	18
Éteindre	19
Nettoyer le filtre.....	20
Capteur de pluie NX5361	21
Réglages du capteur.....	22
Montage.....	23
Branchement	25
Caractéristiques techniques	26

Votre nouveau minuteur d'arrosage

Chère cliente, cher client,

Nous vous remercions d'avoir choisi ce minuteur d'arrosage. Il vous épargne du travail en alimentant automatiquement votre gazon, votre serre ou autres emplacements de votre jardin en eau. Contrôlez les horaires et les intervalles d'arrosage de manière totalement flexible, en fonction des besoins de vos plantes. Le statut actuel de l'arrosage peut être consulté à tout moment sur l'écran LCD.

Afin d'utiliser au mieux votre nouveau produit, veuillez lire attentivement ce mode d'emploi et respecter les consignes et astuces suivantes.

Contenu

- Minuteur d'arrosage
- Mode d'emploi

Accessoires requis (disponibles séparément sur www.pearl.fr) : 2 piles AA 1,5 V

Accessoire en option (disponible séparément sur www.pearl.fr)

NX5361 : Capteur de pluie pour minuteur d'arrosage
NX5360

Consignes préalables

Consignes de sécurité

- Ce mode d'emploi vous permet de vous familiariser avec le fonctionnement du produit. Conservez-le précieusement afin de pouvoir le consulter en cas de besoin.
- Pour connaître les conditions de garantie, veuillez contacter votre revendeur. Veuillez également tenir compte des conditions générales de vente !
- Veillez à utiliser le produit uniquement comme indiqué dans la notice. Une mauvaise utilisation peut endommager le produit ou son environnement.
- Le démontage ou la modification du produit affecte sa sécurité. Attention, risque de blessure !
- N'ouvrez jamais l'appareil. Ne tentez jamais de réparer vous-même le produit !
- Manipulez le produit avec précaution. Un coup, un choc, ou une chute, même de faible hauteur, peut l'endommager.
- N'exposez pas le produit à l'humidité ni à une chaleur extrême. Ne plongez jamais le produit dans l'eau ni dans aucun autre liquide.
- Surveillez les enfants pour vous assurer qu'ils ne jouent pas avec l'appareil.
- Aucune garantie ne pourra être appliquée en cas de mauvaise utilisation.

- Le fabricant décline toute responsabilité en cas de dégâts matériels ou dommages (physiques ou moraux) dus à une mauvaise utilisation et/ou au non-respect des consignes de sécurité.
- Sous réserve de modification et d'erreur !

Consignes importantes concernant le traitement des déchets

Cet appareil électronique ne doit **PAS** être jeté dans la poubelle de déchets ménagers. Pour l'enlèvement approprié des déchets, veuillez vous adresser aux points de ramassage publics de votre municipalité.

Les détails concernant l'emplacement d'un tel point de ramassage et des éventuelles restrictions de quantité existantes par jour/mois/année, ainsi que sur des frais éventuels de collecte, sont disponibles dans votre municipalité.



ÉLÉMENTS
D'EMBALLAGE
+ NOTICES



Consignes importantes concernant les piles et leur recyclage

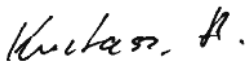
Les piles ne doivent **PAS** être jetées dans la poubelle de déchets ménagers. Chaque consommateur est aujourd'hui obligé de jeter les piles usagées dans les poubelles spécialement prévues à cet effet.

Vous pouvez déposer vos piles dans les lieux de collecte de déchets de votre municipalité et dans les lieux où elles sont vendues.

- Maintenez les piles hors de portée des enfants.
- Les piles dont s'échappe du liquide sont dangereuses. Ne les manipulez pas sans gants adaptés.
- N'ouvrez pas les piles, ne les jetez pas au feu.
- Les piles normales ne sont pas rechargeables. Attention : risque d'explosion !
- N'utilisez ensemble que des piles du même type, et remplacez-les toutes en même temps !
- Retirez les piles de l'appareil si vous ne comptez pas l'utiliser pendant un long moment.

Déclaration de conformité

La société PEARL GmbH déclare ces produits, NX-5360 et NX-5361, conformes aux directives actuelles suivantes du Parlement Européen : 2011/65/UE, relative à la limitation de l'utilisation de certaines substances dangereuses dans les équipements électriques et électroniques, et 2014/30/UE, concernant la compatibilité électromagnétique.

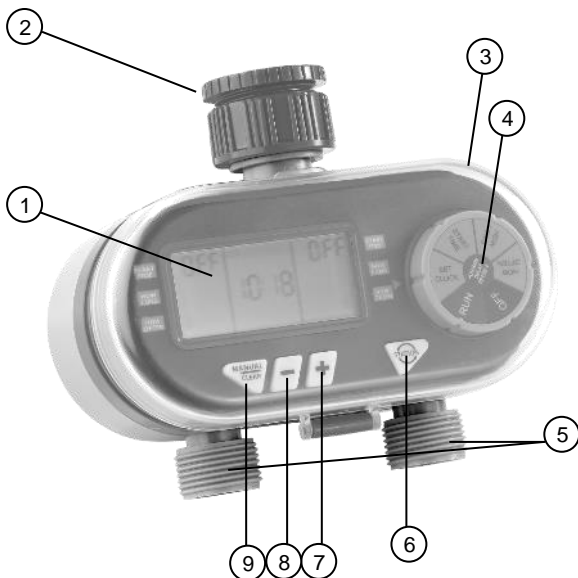


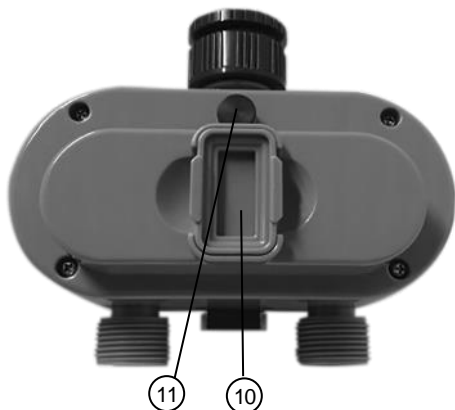
Service Qualité
Dipl.-Ing. (FH) Andreas Kurtasz

La déclaration de conformité complète du produit est disponible en téléchargement à l'adresse <https://www.pearl.fr/support/notices> ou sur simple demande par courriel à qualite@pearl.fr.

Description du produit

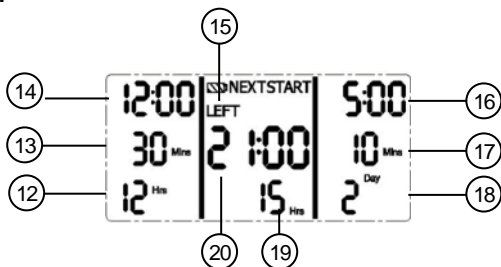
Minuteur d'arrosage





①	Écran	⑦	Touche [+]
②	Raccord pour robinet	⑧	Touche [-]
③	Protection de l'écran	⑨	Touche [Manual/Clear]
④	Molette de sélection	⑩	Compartiment à piles
⑤	Raccord pour tuyau d'arrosage	⑪	Prise pour capteur de pluie
⑥	Touche [Station]		

Écran



12	Fréquence tuyau gauche	17	Durée tuyau droite
13	Durée tuyau gauche	18	Fréquence tuyau droite
14	Heure de début tuyau gauche	19	Compte à rebours
15	Affichage du côté	20	Heure actuelle
16	Heure de début tuyau droite		

Molette de sélection

OFF	Éteindre
RUN	Activer l'arrosage automatique
SET CLOCK	Réglage de l'heure actuelle
START TIME	Réglage l'heure du début de l'arrosage
HOW LONG	Réglage de la durée d'arrosage
HOW OFTEN	Réglage de la fréquence d'arrosage

Mise en marche

1. Vissez les deux raccords pour tuyau d'arrosage sur les ouvertures prévues à cet effet, situées sur la face inférieure du minuteur d'arrosage.
2. Tournez le minuteur d'arrosage de manière à ce que le dessous soit orienté vers le haut. Au milieu se trouve le compartiment à piles.
3. Pressez les deux clapets du compartiment à piles en direction du milieu puis tirez vers le haut.
4. Sortez complètement le compartiment à piles.
5. Insérez 2 piles de type AA (Mignon). Ce faisant, respectez la polarité indiquée dans le compartiment à piles.
6. Remettez le compartiment à piles en place dans son logement.



NOTE :

S'il est bloqué, vous avez sans doute tenté de l'insérer à l'envers. Retournez le compartiment à piles, puis essayez de nouveau. Pour garantir la fonction fermeture programmée de la valve, veillez à utiliser des piles pleines.

7. Insérez le compartiment à piles dans son logement, jusqu'à ce que le logement soit complètement obturé et que le compartiment à piles ne puisse pas tomber. Ne forcez pas.
8. Retournez le minuteur d'arrosage
9. Vissez les deux raccords pour tuyau d'arrosage sur les ouvertures prévues à cet effet, situées sur la face inférieure du minuteur d'arrosage.

L'écran s'allume dès que des piles sont insérées dans le compartiment à piles.

Utilisation

Placez le minuteur d'arrosage sur un robinet. Vissez le raccord pour robinet sur le robinet.

Vissez un tuyau d'arrosage sur chaque raccord pour tuyau d'arrosage. Veillez à ce qu'ils soient bien fixés.

Réglage de l'heure

1. Rabattez la protection de l'écran.
2. Placez la molette de sélection sur **SET CLOCK** (la flèche rouge à gauche à côté de la molette de sélection indique ce qui est sélectionné actuellement). L'affichage de l'heure clignote au centre de l'écran.
3. Utilisez les touches [+] et [-] pour régler l'heure actuelle, de minute en minute. Maintenez la touche appuyée pour accélérer le défilement des minutes.
4. Pour enregistrer le réglage, tournez la molette de réglage sur n'importe quel autre champ.

Régler l'heure du début de l'arrosage

1. Placez la molette de réglage sur **START TIME**. L'heure de début (Start TIME) clignote sur la moitié gauche de l'écran.
2. Utilisez les touches [+] et [-] pour régler l'heure à laquelle l'arrosage doit commencer pour le tuyau branché à gauche. Le réglage s'effectue de minute en minute. Maintenez la touche appuyée pour accélérer le défilement des minutes.

3. Appuyez sur [STATION] pour enregistrer les réglages. L'heure de début clignote sur la moitié droite de l'écran.
4. Utilisez les touches [+] et [-] pour régler l'heure à laquelle l'arrosage doit commencer pour le tuyau branché à droite. Le réglage s'effectue de minute en minute. Maintenez la touche appuyée pour accélérer le défilement des minutes.
5. Pour enregistrer le réglage, tournez la molette de réglage sur n'importe quel autre champ.

Régler la durée d'arrosage

1. Placez la molette de réglage sur **HOW LONG**. La durée (HOW LONG) clignote sur la moitié gauche de l'écran.
2. Utilisez les touches [+] et [-] pour régler la durée de l'arrosage pour le tuyau branché à gauche. Le réglage s'effectue par petits paliers. Maintenez la touche appuyée pour accélérer ces paliers. Vous pouvez sélectionner une durée comprise entre 0 seconde et 360 minutes.
3. Appuyez sur [STATION] pour enregistrer le réglage. La durée clignote sur la moitié droite de l'écran.
4. Réglez ici la durée de l'arrosage pour le tuyau branché à droite, comme décrit ci-dessous.
5. Pour enregistrer le réglage, tournez la molette de réglage sur n'importe quel autre champ.

Régler la fréquence de l'arrosage

Fréquence de plus de 4 heures

1. Placez la molette de réglage sur **HOW OFTEN**. La fréquence (HOW OFTEN) clignote sur la moitié gauche de l'écran.
2. Utilisez les touches [+] et [-] afin de régler la fréquence pour le tuyau branché à gauche. Le réglage s'effectue par petits paliers. Vous pouvez régler une fréquence comprise entre 30 secondes et 7 jours.
3. Appuyez sur [STATION] pour enregistrer le réglage. La fréquence clignote sur la moitié droite de l'écran.
4. Utilisez les touches [+] et [-] afin de régler la fréquence d'arrosage pour le tuyau branché à droite. Le réglage s'effectue par petits paliers, comme décrit ci-dessous.
5. Pour enregistrer le réglage, tournez la molette de réglage sur n'importe quel autre champ.

Fréquence de moins de 4 heures



NOTE :

Lorsque la fréquence d'arrosage est égale ou inférieure à 4 heures, l'appareil passe en mode Brumisation. L'écran n'indique alors plus que l'heure et le fonctionnement change.

Réglez la fréquence comme indiqué au paragraphe précédent. L'appareil passe alors en mode Brumisation, et son fonctionnement change.

- En mode Brumisation, la vanne s'ouvre dès que vous placez le commutateur en position **RUN** (d'abord celle de gauche, puis celle de droite). **L'heure de début de cycle n'est alors pas prise en compte.**
- Lorsque la vanne est ouverte, l'écran affiche le compte à rebours ainsi qu'un symbole de goutte qui clignote chaque seconde. Lorsque la vanne est fermée, seule l'heure est affichée.
- Un cycle de programme correspond à la durée définie pour la fréquence ; la durée d'arrosage est incluse dans ce cycle.

**NOTE :**

En mode Automatique, lorsque la vanne est ouverte, l'écran affiche le compte à rebours. Si vous placez le commutateur sur une autre position, la vanne se ferme immédiatement.

Activer l'arrosage automatique

Placez la molette de réglage sur **RUN** pour activer l'arrosage automatique.

Si l'intervalle de temps sélectionné entre deux arrosages dépasse 4 heures, la durée restante avant le prochain arrosage s'affiche en bas au centre de l'écran. Si l'intervalle de temps sélectionné dépasse 4 heures pour les deux tuyaux d'arrosage, l'écran bascule toutes les deux secondes entre l'affichage des deux comptes à rebours.



Lorsque la vanne est ouverte, le symbole de la goutte d'eau clignote chaque seconde.



NOTE :

Lorsque la vanne est ouverte, vous pouvez la fermer immédiatement en plaçant la molette de réglage sur n'importe quel autre champ.

Interruption de l'arrosage

Lorsque l'arrosage automatique est activé (molette de réglage sur RUN), vous pouvez programmer une interruption de l'arrosage (pour les jours de pluie par exemple).

1. Appuyez sur [+]. Un symbole de parapluie apparaît en bas au centre de l'écran. Sélectionnez la durée de la pause, entre 0 et 7 jour(s).



- Si pendant 5 secondes aucune saisie n'est effectuée, la valeur réglée est immédiatement enregistrée.
- Pour désactiver l'interruption de l'arrosage, placez la molette de réglage sur **OFF** ou bien choisissez la valeur 0.

Arrosage manuel

- Pour activer l'arrosage manuel, placez la molette de réglage sur RUN puis appuyez sur [MANUAL/CLEAR]. Un symbole de main apparaît au centre de l'écran.



- Utilisez les touches [+] et [-] afin de régler la durée d'arrosage pour le tuyau branché à gauche.
- Appuyez sur [STATION] pour enregistrer le réglage.
- Utilisez les touches [+] et [-] afin de régler la durée d'arrosage pour le tuyau branché à droite.



NOTE :

Si pendant 6 secondes aucune saisie n'est effectuée, les valeurs réglées sont enregistrées. L'arrosage commence immédiatement.

- Pour mettre fin à l'arrosage manuel avant que la durée prévue de soit écoulée, placez la molette de réglage sur un autre champ, ou bien appuyez sur [MANUAL/CLEAR].

Éteindre

Pour éteindre le minuteur d'arrosage, placez la molette de réglage sur **OFF**. Les vannes restent ouvertes.



Nettoyer le filtre



NOTE :

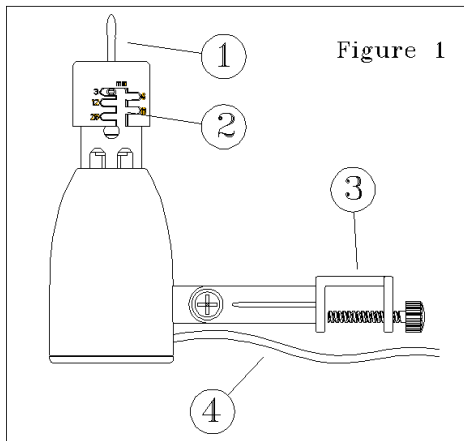
Avec le temps, la saleté se dépose dans le filtre du robinet. Nettoyez régulièrement le filtre pour éviter qu'il ne se bouche.

1. Fermez la partie supérieure du robinet (1).
2. Retirez le filtre (2).
3. Rincez le filtre et les différentes parties du robinet sous l'eau courante. Ce faisant, veillez à ce que la saleté ne pénètre pas dans la valve du raccord pour robinet d'eau.
4. Remettez le filtre dans la partie inférieure du robinet.
5. Vissez la partie supérieure du robinet sur la partie inférieure, puis remettez le robinet en place.



Capteur de pluie NX5361

Le capteur de pluie permet de suspendre l'arrosage automatique lors des jours de pluie.



①	Tige de mesure	③	Support universel
②	Dispositif de réglage	④	Câble de connexion

Réglages du capteur

Vous pouvez régler le capteur de manière à ce que l'arrosage soit suspendu lorsqu'il a plu $\frac{1}{8}$ " (3,175 mm), $\frac{1}{4}$ " (6,35 mm), $\frac{1}{2}$ " (12,7 mm), $\frac{3}{4}$ " (19,05 mm) ou 1" (25,4 mm).

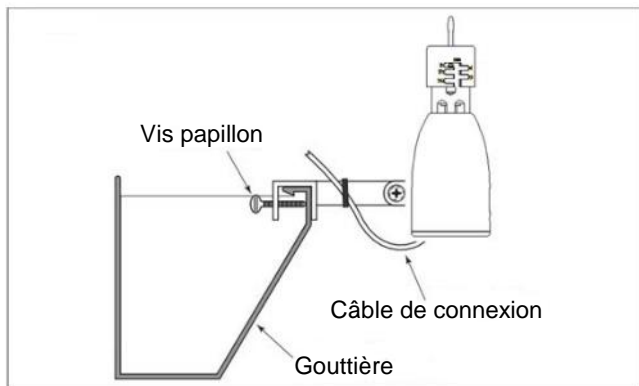
1. Tournez le dispositif de réglage de manière que le crochet qui ressort se trouve au milieu.
2. Levez ou abaissez le dispositif de réglage jusqu'à ce que le crochet se trouve à la hauteur de l'encoche correspondant au réglage choisi.
3. Tournez le dispositif de réglage vers la droite ou vers la gauche, de manière que le crochet s'enclenche dans l'encoche. Ceci peut éventuellement nécessiter une certaine force, mais vous ne devez pas forcer.

Montage

Vous devez placer le capteur de pluie le plus près possible du minuteur d'arrosage, et de manière à ce qu'il soit exposé aux mêmes conditions hygrométriques que la zone à arroser. Vous pouvez le fixer sur une gouttière, cabane de jardin ou clôture par exemple.

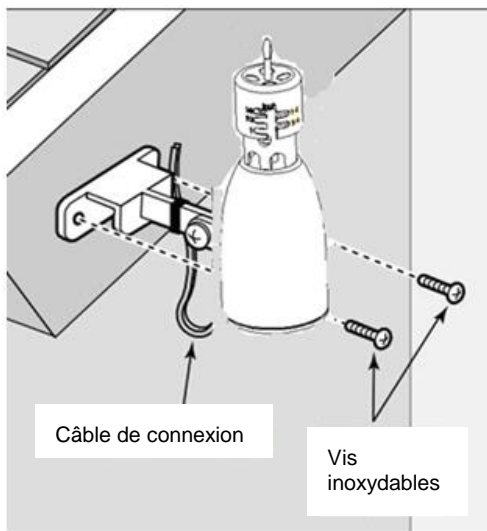
Fixation avec une pince

1. Dévissez la vis papillon.
2. Placez la pince à l'endroit souhaité.
3. Vissez la vis papillon fermement, sans toutefois tourner trop fort.



Fixation avec des vis

1. Percez deux trous à l'emplacement choisi. La distance entre les trous percés doit être la même qu'entre les trous placés sur le support à côté de la vis papillon.
2. Vissez fermement le support en utilisant des vis inoxydables.
3. Placez le capteur de pluie à la verticale.



Branchement

1. Ouvrez le cache de protection de la prise de connexion (11) située à l'arrière du minuteur d'arrosage.
2. Branchez le câble de connexion du capteur de pluie.

Caractéristiques techniques

NX5360	
Tension de fonctionnement	3 V
Courant permanent	≤ 200 uA
Pression hydraulique	0,5-8 bar
Indice de protection	IP66
NX5361	
Câble de connexion	7 m

PEARL GmbH | PEARL-Straße 1–3 | D-79426 Buggingen
Service commercial PEARL France : 0033 (0) 3 88 58 02 02

© REV5 – 22.02.2023 – JvdH/MF/JvdH