

Akkuschrauber 10,8 V

Bedienungsanleitung



Inhaltsverzeichnis

Ihr neuer AGT Akkuschauber 10,8 V	3
Lieferumfang	3
Zusätzlich benötigt:	3
Wichtige Hinweise zu Beginn	4
Allgemeine Sicherheitshinweise	4
Arbeitsplatzsicherheit	5
Elektrische Sicherheit	5
Sicherheit von Personen	5
Spezielle Sicherheitshinweise für den Akkuschauber	6
Restrisiken	7
Wichtige Hinweise zur Entsorgung	8
Wichtige Hinweise zu Akkus und deren Entsorgung	8
Konformitätserklärung	8
Produktdetails	9
Inbetriebnahme	10
Verwendung	10
Wartung und Pflege	12
Technische Daten	13

Informationen und Antworten auf häufige Fragen (FAQs) zu vielen unserer Produkte
sowie ggfs. aktualisierte Handbücher finden Sie auf der Internetseite:

www.agt-tools.de

Geben Sie dort im Suchfeld die Artikelnummer oder den Artikelnamen ein.

Ihr neuer Akkuschauber 10,8 V

Sehr geehrte Kundin, sehr geehrter Kunde,

vielen Dank für den Kauf dieses Akkuschaubers. Ziehen Sie Schraubverbindungen schnell und mit der richtigen Festigkeit fest oder lösen Sie sie. Ihre Möbel sind mit diesem durchdachten Helfer zügig aufgebaut.

Bitte lesen Sie diese Bedienungsanleitung und befolgen Sie die aufgeführten Hinweise und Tipps, damit Sie Ihren neuen Akkuschauber 10,8 V optimal einsetzen können.

Lieferumfang

- Akkuschauber 10,8 V
- Bedienungsanleitung

Zusätzlich benötigt:

- AGT Akku für 1300 mAH für 10,8 V Werkzeuge
- AGT Ladegerät für 10,8 V Werkzeuge
- passende Schraubeinsätze oder Bits

Wichtige Hinweise zu Beginn

Allgemeine Sicherheitshinweise

- Diese Bedienungsanleitung dient dazu, Sie mit der Funktionsweise dieses Produktes vertraut zu machen. Bewahren Sie diese Anleitung daher gut auf, damit Sie jederzeit darauf zugreifen können.
- Verwenden Sie das Produkt nur in seiner bestimmungsgemäßen Art und Weise. Eine anderweitige Verwendung kann zu Beschädigungen am Produkt oder in dessen Umgebung führen.
- Unsachgemäßer Gebrauch kann zu Verletzungen bei Personen und zu Sachschäden führen. Achten Sie darauf, dass nur Personen das Gerät bedienen, die mit der Bedienungsanleitung vertraut sind.
- Versäumnisse bei der Einhaltung der Sicherheitshinweise und Anweisungen können elektrischen Schlag, Brand und/oder schwere Verletzungen verursachen.
- Überprüfen Sie das Gerät vor jeder Inbetriebnahme auf Beschädigungen. Wenn das Gerät, das Kabel oder der Stecker sichtbare Schäden aufweisen, darf das Gerät nicht benutzt werden. Verwenden Sie das Gerät nicht, wenn es eine Fehlfunktion hatte oder heruntergefallen ist.
- Das Gerät ist nicht für den gewerblichen Einsatz geeignet.
- Ein Umbauen oder Verändern des Produktes beeinträchtigt die Produktsicherheit. Achtung Verletzungsgefahr!
- Öffnen Sie das Produkt niemals eigenmächtig. Führen Sie Reparaturen nie selbst aus!
- Behandeln Sie das Produkt sorgfältig. Es kann durch Stöße, Schläge oder Fall aus bereits geringer Höhe beschädigt werden.
- Halten Sie das Produkt fern von Feuchtigkeit und extremer Hitze.
- Tauchen Sie das Produkt niemals in Wasser oder andere Flüssigkeiten.
- Bei der Verwendung des Gerätes müssen Sie regionale Gesetze und Regelungen zum Lärmschutz in Wohngebieten beachten. Sie sollten die Arbeitszeit so legen, dass für andere Personen keine unzumutbare Geräuschbelästigung entsteht.
- Halten Sie Kinder und Haustiere vom Arbeitsbereich fern.
- Bewahren Sie das Gerät an einem trockenen und für Kinder unzugänglichen Platz auf.
- Warten Sie das Gerät regelmäßig und überprüfen Sie es auf Beschädigungen. Lassen Sie die Wartungsarbeiten gegebenenfalls von Fachpersonal durchführen.
- Um die Sicherheit des Gerätes zu erhalten, lassen Sie es nur von qualifiziertem Fachpersonal reparieren.
- Technische Änderungen und Irrtümer vorbehalten!

Arbeitsplatzsicherheit

- Halten Sie Ihren Arbeitsbereich sauber und gut beleuchtet. Unordnung oder unbeleuchtete Arbeitsbereiche können zu Unfällen führen.
- Arbeiten Sie mit Elektrowerkzeugen nicht in explosionsgefährdeter Umgebung, in der sich brennbare Flüssigkeiten, Gase oder Stäube befinden. Elektrowerkzeuge erzeugen Funken, die den Staub oder die Dämpfe entzünden können.
- Halten Sie Kinder und andere Personen während der Benutzung des Elektrowerkzeuges fern. Bei Ablenkung können Sie die Kontrolle über das Gerät verlieren.

Elektrische Sicherheit

- Vermeiden Sie Körperkontakt mit geerdeten Oberflächen wie von Rohren, Heizungen, Herden und Kühlschränken. Es besteht ein erhöhtes Risiko durch elektrischen Schlag, wenn ihr Körper geerdet ist.
- Halten Sie Elektrowerkzeuge von Regen oder Nässe fern. Das Eindringen von Wasser in ein Elektrowerkzeug erhöht das Risiko eines elektrischen Schlages.

Sicherheit von Personen

- Seien Sie aufmerksam, achten Sie darauf, was Sie tun, und gehen Sie mit Vernunft an die Arbeit mit einem Elektrowerkzeug. Benutzen Sie kein Elektrowerkzeug, wenn Sie müde sind oder unter dem Einfluss von Drogen, Alkohol oder Medikamenten stehen. Ein Moment der Unachtsamkeit beim Gebrauch des Elektrowerkzeuges kann zu ernsthaften Verletzungen führen.
- Tragen Sie persönliche Schutzausrüstung und immer eine Schutzbrille. Das Tragen persönlicher Schutzausrüstung, wie Staubmaske, rutschfeste Sicherheitsschuhe, Schutzhelm oder Gehörschutz, je nach Art und Einsatz des Elektrowerkzeuges, verringert das Risiko von Verletzungen.
- Vermeiden Sie eine unbeabsichtigte Inbetriebnahme. Vergewissern Sie sich, dass das Elektrowerkzeug ausgeschaltet ist, bevor Sie es an die Stromversorgung und/oder den Akku anschließen, es aufnehmen oder tragen. Wenn Sie beim Tragen des Elektrowerkzeuges den Finger am Ein/Aus-Schalter haben oder das Elektrowerkzeug eingeschaltet an die Stromversorgung anschließen, kann dies zu Unfällen führen.
- Entfernen Sie Einstellwerkzeuge oder Schraubenschlüssel, bevor Sie das Elektrowerkzeug einschalten. Ein Werkzeug oder Schlüssel, der sich in einem drehenden Geräteteil befindet, kann zu Verletzungen führen.
- Vermeiden Sie eine unnatürliche Körperhaltung. Sorgen Sie für einen sicheren Stand und halten Sie jederzeit das Gleichgewicht. Dadurch können Sie das Elektrowerkzeug in unerwarteten Situationen besser kontrollieren.

- Achten Sie bei der Verwendung des Gerätes auf gut passende, eng anliegende Arbeitskleidung. Tragen Sie keine weite Kleidung oder Schmuck. Halten Sie Haare, Kleidung und Handschuhe fern von sich bewegenden Teilen. Lockere Kleidung, Schmuck oder lange Haare können von sich bewegenden Teilen erfasst werden.
- Achten Sie darauf, dass umstehende Personen einen ausreichend großen Sicherheitsabstand zum Gerät einhalten.
- Lassen Sie das Gerät nicht durch Kinder oder Jugendliche unter 16 Jahren bedienen.
- Personen, die aufgrund ihrer physischen, sensorischen oder geistigen Fähigkeiten oder ihrer Unerfahrenheit oder Unkenntnis nicht in der Lage sind, das Gerät sicher zu benutzen, sollten dieses Gerät nicht ohne Aufsicht oder Anweisung durch eine verantwortliche Person benutzen.
- Achten Sie darauf, dass Kinder nicht mit dem Gerät spielen.
- Die Maschine kann bei Betrieb unerwartet feste Gegenstände fortschleudern, wenn sie sich in einem Werkstück verkantet. Bleiben Sie stets mit Händen und Gesicht außerhalb des Gefahrenkreises der beweglichen Teile.

Spezielle Sicherheitshinweise für den Akkuschauber

- Achten Sie darauf, dass an der gewählten Bohrstelle keine Leitungen oder Rohre verlaufen. Dies kann zu Verletzungen oder Umgebungsschäden führen! Verwenden Sie gegebenenfalls geeignete Suchgeräte, um Versorgungsleitungen aufzuspüren, oder kontaktieren Sie die örtliche Versorgungsgesellschaft. Kontakt mit einer Elektroleitung kann elektrischem Schlag und Feuer führen. Die Beschädigung einer Gasleitung kann eine Explosion zur Folge haben. Die Beschädigung einer Wasserleitung kann eine Sachbeschädigung durch den Wasseraustritt zur Folge haben.
- Wenn das Elektrowerkzeug blockiert, schalten Sie es sofort aus. Hohe Reaktionsmomente können einen starken Rückschlag verursachen. Das Einsatzwerkzeug blockiert, wenn es überlastet wird oder sich im zu bearbeitenden Werkstück verkantet.
- Halten Sie das Elektrowerkzeug nur an den isolierten Handgriffen, wenn Sie Arbeiten ausführen, bei denen das Elektrowerkzeug verborgene Stromleitungen treffen könnte. Der Kontakt mit einer spannungsführenden Leitung kann zu einem elektrischen Schlag führen, da er auch Metallteile des Elektrowerkzeuges unter Spannung setzt.
- Sorgen Sie beim Arbeiten mit dem Elektrowerkzeug für einen sicheren Stand und halten Sie es mit beiden Händen fest, um es sicher führen zu können.
- Sichern Sie das Werkstück gegebenenfalls mit Spannvorrichtungen oder in einem Schraubstock; darin wird es sicherer gehalten als mit Ihrer Hand.
- Legen Sie das Elektrowerkzeug erst ab, wenn es zum Stillstand gekommen ist. Es könnte sich sonst verhaken und dazu führen, dass Sie die Kontrolle über das Elektrowerkzeug verlieren.

- Schalten Sie das Elektrowerkzeug aus und entfernen Sie den Akku bevor Sie mit Arbeiten daran (z.B. Werkzeugwechsel, Reinigung, Wartung etc.) beginnen oder das Elektrowerkzeug transportieren oder einlagern. Ein unbeabsichtigtes Ein-/Ausschalten kann zu Verletzungen führen.

Restrisiken

Auch bei vorschriftsmäßiger Verwendung des Elektrowerkzeugs, bleiben Restrisiken bestehen. Im Zusammenhang mit der Bauweise und Verwendung dieses Elektrowerkzeugs können folgende Gefahren auftreten:

- Falls das Elektrowerkzeug über einen längeren Zeitraum verwendet wird und nicht ordnungsgemäß bedient und gewartet wird, kann es zu Gesundheitsschäden kommen, die aus Hand-Arm-Schwingungen resultieren.
- Verletzungen und Sachschäden können durch herumschleudernde Werkzeugaufsätze verursacht werden. Dazu kann es aufgrund von plötzlicher Beschädigung, Verschleiß oder nicht ordnungsgemäßer Anbringung kommen.
- Achtung! Während des Betriebs erzeugt dieses Elektrowerkzeug ein elektromagnetisches Feld. Durch dieses Feld können unter bestimmten Umständen aktive oder passive medizinische Implantate beeinträchtigt werden. Personen, die medizinische Implantate tragen, wird empfohlen ihren Arzt und den Hersteller des medizinischen Implantats zu konsultieren, bevor Sie die Maschine bedienen, um die Gefahr von ernsthaften oder tödlichen Verletzungen zu verringern.

Wichtige Hinweise zur Entsorgung

Dieses Elektrogerät gehört **nicht** in den Hausmüll. Für die fachgerechte Entsorgung wenden Sie sich bitte an die öffentlichen Sammelstellen in Ihrer Gemeinde. Einzelheiten zum Standort einer solchen Sammelstelle und über ggf. vorhandene Mengenbeschränkungen pro Tag/Monat/Jahr entnehmen Sie bitte den Informationen der jeweiligen Gemeinde.

Wichtige Hinweise zu Akkus und deren Entsorgung

Gebrauchte Akkus gehören **nicht** in den Hausmüll. Als Verbraucher sind Sie gesetzlich verpflichtet, gebrauchte Akkus zur fachgerechten Entsorgung zurückzugeben. Sie können Ihre Akkus bei den öffentlichen Sammelstellen in Ihrer Gemeinde abgeben oder überall dort, wo Akkus der gleichen Art verkauft werden.

- Akkus gehören nicht in die Hände von Kindern.
- Akkus, aus denen Flüssigkeit austritt, sind gefährlich. Berühren Sie diese nur mit geeigneten Handschuhen.
- Versuchen Sie nicht, Akkus zu öffnen und werfen Sie sie nicht in Feuer.
- Normale Batterien dürfen nicht wieder aufgeladen werden. Achtung Explosionsgefahr!
- Nehmen Sie den Akku aus dem Gerät, wenn Sie es für längere Zeit nicht benutzen.

Konformitätserklärung

Hiermit erklärt PEARL.GmbH, dass sich das Produkt NX-5420 in Übereinstimmung mit der RoHS-Richtlinie 2011/65/EU, der Maschinen-Richtlinie 2006/42/EG und der EMV-Richtlinie 2004/108/EG befindet.

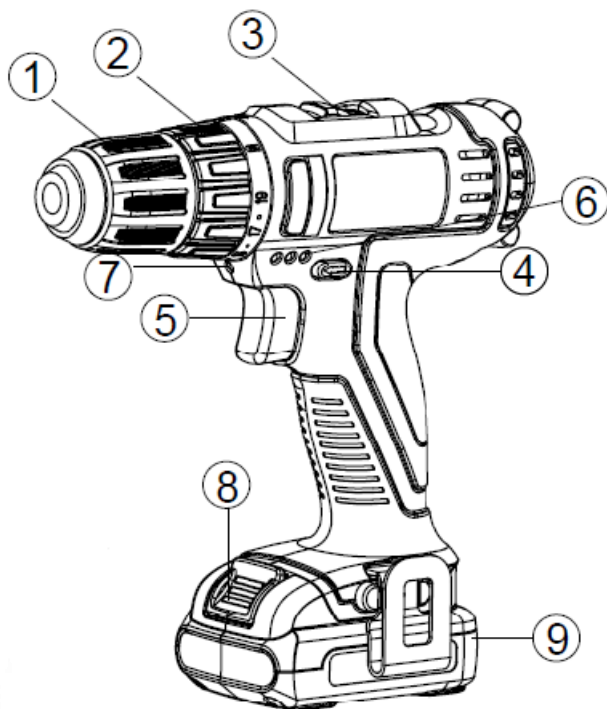
Kurtasz, A.

Leiter Qualitätswesen
Dipl.-Ing. (FH) Andreas Kurtasz
16.10.2015

Die ausführliche Konformitätserklärung finden Sie unter www.pearl.de/support. Geben Sie dort im Suchfeld die Artikelnummer NX-5420 ein.



Produktdetails



Nr.	Bezeichnung	Funktion
1	Bohrfutter	Hält Werkzeug-Bits fest.
2	Drehmoment-Schalter	Drehmoment einstellen.
3	Geschwindigkeitsregler	Drehgeschwindigkeit einstellen, lo = niedrig, hi = hoch.
4	Drehrichtungsschalter	Zum Wechseln der Drehrichtung zur entsprechenden Seite drücken.
5	Ein/Aus-Schalter	Akkuschrauber ein- und ausschalten.
6	Akku-Kapazitätsanzeige	Zeigt die Kapazität des Akkus an.
7	LED-Lampe	Beleuchtet den Arbeitsbereich; sie geht automatisch an, sobald der Ein/Aus-Schalter gedrückt wird.
8	Akku-Entriegelungstaste	Löst den Akku aus der Halterung.
9	Akku	Versorgt den Akkuschrauber mit Strom.

Inbetriebnahme

Nehmen Sie alle Teile aus der Verpackung und entfernen Sie alle Verpackungsmaterialien. Prüfen Sie das Gerät auf Vollständigkeit; nehmen Sie das Gerät nicht in Betrieb, wenn Teile fehlen. Es besteht erhebliche Verletzungsgefahr, wenn Sie das Gerät trotz fehlender Teile in Betrieb nehmen.

Laden Sie den Akku vor der ersten Verwendung vollständig im Ladegerät auf.

Schieben Sie den Akku in die Akku-Halterung des Akkuschraubers, er muss dort einrasten.

Verwendung

Stellen Sie sicher, dass die Maschine ausgeschaltet ist und sich im gesicherten Modus (Drehrichtungsschalter mittig) befindet.



ACHTUNG!

Ihr neuer Akkuschrauber ist eine Maschine, die im Betrieb erhebliche Kräfte freisetzt. Seien Sie in jedem Moment bei Vorbereitung und Betrieb konzentriert: Durch einen unüberlegten Umgang können bei Ihnen oder Dritten jederzeit schwerste Verletzungen durch rotierende Teile oder durch weggeschleuderte Gegenstände entstehen. Sicherheit sollte beim Umgang mit diesem Gerät stets an oberster Stelle stehen.

- Setzen Sie ein Werkzeug-Bit bzw. einen Bit-Halter in das Bohrfutter ein. Drehen Sie dazu die Spannhülse auf. Schieben Sie es bzw. ihn ganz nach unten. Die Vertiefungen an den Bits dürfen nicht mehr sichtbar sein. Wenn Sie einen Bit-Halter verwenden, setzen Sie nun das Werkzeug-Bit in den Bit-Halter ein. Drehen Sie die Spannhülse wieder zu und überprüfen Sie, dass das Werkzeug-Bit sicher befestigt ist. Um das Werkzeug-Bit wieder zu entnehmen gehen Sie analog vor.
- Stellen Sie über den Drehmoment-Schalter die Stärke ein, mit der die Schraube angezogen werden soll.
- Stellen Sie die Drehrichtung ein, indem Sie den Drehrichtungsschalter zur Seite durchdrücken. Auf der linken Seite ist die Taste mit → gekennzeichnet, auf der rechten Seite mit ←.
Wählen Sie den Rechtslauf zum Bohren und Eindrehen von Schrauben; drücken Sie hierzu den Drehrichtungsschalter nach links durch. Die Drehrichtungsanzeige Rechtslauf leuchtet, sobald der Ein/Aus-Schalter gedrückt wird und der Motor läuft.
Wählen Sie den Linkslauf zum Lösen und Herausdrehen von Schrauben; drücken Sie hierzu den Drehrichtungsschalter nach rechts durch. Die Drehrichtungsanzeige Linkslauf leuchtet, sobald der Ein/Aus-Schalter gedrückt wird und der Motor läuft.

**HINWEIS:**

Wenn Sie den Drehrichtungsschalter nicht ganz durchdrücken, sondern mittig halten, befindet sich Ihre Maschine im gesicherten Modus, die Ein/Aus-Taste kann nicht gedrückt werden.

- Setzen Sie die Werkzeugspitze gerade und kraftschlüssig an. Halten Sie das Gerät mit beiden Händen fest. Drücken Sie dann zum Start die Ein/Aus-Taste etwa zur Hälfte durch.
- Passen Sie gleich nach dem Anlaufen die Geschwindigkeit bzw. die Drehzahl an, mit der Sie den Akkuschauber laufen lassen, indem Sie den Ein/Ausschalter weiter herunterdrücken oder wieder etwas loslassen.
- Um die Maschine auszuschalten, lassen Sie den Ein/Aus-Schalter wieder los.

**ACHTUNG!**

Nehmen Sie Einstellungen und Änderungen immer nur bei ausgeschalteter Maschine und im gesicherten Modus (Drehrichtungsschalter mittig) vor! Wechseln Sie nicht im laufenden Betrieb die Drehrichtung oder Getriebestufe.

- Die Maschine besitzt eine automatische Abschaltung, um den Akku vor Tiefentladung zu schützen. Wenn sie sich bald nach dem Einschalten automatisch abschaltet, laden Sie den Akku auf.

**HINWEIS:**

Dieses Werkzeug verfügt über keine präzise Drehmoment-Wahlvorrichtung. Bei feinmechanischen Schraubverbindungen gehen Sie vorsichtiger vor: Drücken Sie die Ein/Aus-Taste mit Geschwindigkeitsregelung nicht ganz durch. Stoppen Sie die Maschine rechtzeitig. Verwenden Sie bei vorgegebenen Anzugsmomenten immer einen Drehmomentschlüssel.

Wartung und Pflege

Schalten Sie die Maschine aus und entnehmen Sie den Akku bevor Sie mit der Reinigung oder Wartung beginnen.



ACHTUNG!

Tauchen Sie die Maschine nie in Wasser oder andere Flüssigkeiten.

Reinigen Sie die Maschine mit einem angefeuchteten Tuch, auf das Sie ein wenig Reinigungsmittel gegeben haben. Schwer zugängliche Stellen reinigen Sie am besten mit einem Pinsel oder einer Bürste.

Reinigen Sie die Lüftungsöffnungen nach jeder Verwendung mit einem Tuch oder Pinsel; hartnäckige Staubrückstände können Sie auch mit Druckluft (max. 3 bar) entfernen.

Verwenden Sie keine chemischen, alkalischen oder aggressiven Reinigungs- oder Lösungsmittel.

Tragen Sie die Maschine immer am Handgriff.

Sichern Sie die Maschine gegen Erschütterungen und Herunterfallen, wenn Sie sie in einem Fahrzeug transportieren.

Bewahren Sie die Maschine in der Original-Verpackung auf, wenn Sie sie längere Zeit nicht verwenden.

Lagern Sie die Maschine an einem trockenen und gut belüfteten Ort, außerhalb der Reichweite von Kindern.

Technische Daten

Betriebsspannung	10,8 V
Leerlaufdrehzahl	0-350 U/Min
Schlagzahl	0-1250 U/Min
Max. Drehmoment	25 Nm
Max. Bohrdurchmesse	0,8 bis 10 mm
Abmessungen	200 x 205 x 85 mm
Gewicht	870 g

Kundenservice: 07631 / 360 - 350

Importiert von:

PEARL GmbH | PEARL-Straße 1-3 | D-79426 Buggingen

© REV1 – 16.10.2015 – EX:JaW/AK

Visseuse sans fil 10,8 V

Mode d'emploi



Table des matières

Votre nouvelle visseuse sans fil 10,8 V	3
Contenu	3
Accessoires requis.....	3
Consignes préalables	4
Consignes de sécurité.....	4
Sécurité du poste de travail.....	5
Sécurité électrique	5
Sécurité des personnes	6
Consignes de sécurité spécifiques pour la visseuse sans fil	7
Risques résiduels.....	7
Consignes importantes concernant le traitement des déchets.....	8
Consignes importantes sur les batteries et leur recyclage	8
Déclaration de conformité	8
Description du produit.....	9
Mise en marche	10
Utilisation	10
Maintenance et entretien	12
Caractéristiques techniques	13

Votre nouvelle visseuse sans fil 10,8 V

Chère cliente, cher client,

Nous vous remercions d'avoir choisi cette visseuse sans fil.

Vissez les vis rapidement et avec la pression exacte. Et dévissez-les tout aussi efficacement. Grâce à cet outil, vos meubles sont montés vite et bien.

Afin d'utiliser au mieux votre nouveau produit, veuillez lire attentivement ce mode d'emploi et respecter les consignes et astuces suivantes.

Contenu

- Visseuse sans fil 10,8 V
- Mode d'emploi

Accessoires requis (disponibles séparément sur www.pearl.fr)

- AGT Batterie 1300 mAH pour outils 10,8 V
- AGT Chargeur pour outils 10,8 V
- Embouts de vissage adaptés à l'utilisation

Consignes préalables

Consignes de sécurité

- Ce mode d'emploi vous permet de vous familiariser avec le fonctionnement du produit. Conservez-le précieusement afin de pouvoir le consulter en cas de besoin.
- Pour connaître les conditions de garantie, veuillez contacter votre revendeur. Veuillez également tenir compte des conditions générales de vente !
- Veillez à utiliser le produit uniquement comme indiqué dans la notice. Une mauvaise utilisation peut endommager le produit ou son environnement.
- Une utilisation non conforme du produit peut entraîner des dommages corporels ou matériels. Veillez à ce l'appareil soit utilisé uniquement par des personnes ayant pris connaissance du mode d'emploi.
- Le non-respect des indications et consignes de sécurité peut causer un choc électrique, un incendie et/ou de graves blessures.
- Vérifiez le bon état de l'appareil avant chaque utilisation. Si l'appareil, le câble ou l'adaptateur secteur présente des dommages visibles, l'appareil ne doit pas être utilisé. N'utilisez pas l'appareil s'il est tombé ou s'il présente un dysfonctionnement.
- L'appareil n'est pas conçu pour un usage professionnel.
- Le démontage ou la modification du produit affecte sa sécurité. Attention, risque de blessure !
- N'ouvrez jamais l'appareil. Ne tentez jamais de réparer vous-même le produit !
- Manipulez le produit avec précaution. Un coup, un choc, ou une chute, même de faible hauteur, peut l'endommager.
- N'exposez pas le produit à l'humidité ou à une chaleur extrême.
- Ne plongez jamais le produit dans l'eau ni dans aucun autre liquide.
- Pour utiliser l'appareil, conformez-vous aux lois et règlements locaux en vigueur concernant la protection contre le bruit dans les zones d'habitation. Vous devez prévoir le moment de l'utilisation de manière à ne pas créer de nuisances sonores pour les autres personnes.
- Maintenez les enfants et les animaux domestiques à distance de la zone de travail.
- Conservez l'appareil dans un endroit sec et hors de la portée des enfants.
- Entretenez régulièrement l'appareil et vérifiez qu'il n'est pas endommagé. Si nécessaire, laissez un professionnel s'occuper de l'entretien de votre appareil.
- Afin de pouvoir utiliser votre appareil en toute sécurité, faites-le réparer par un professionnel qualifié.
- Conservez le produit hors de la portée et de la vue des enfants !

- Si le câble d'alimentation est endommagé, il doit être remplacé par le fabricant, son service après-vente ou des personnes de qualification similaire afin d'éviter tout danger. N'utilisez pas l'appareil tant que la réparation n'a pas été effectuée.
- Aucune garantie ne pourra être appliquée en cas de mauvaise utilisation.
- Le fabricant décline toute responsabilité en cas de dégâts matériels ou dommages (physiques ou moraux) dus à une mauvaise utilisation et/ou au non-respect des consignes de sécurité.
- Sous réserve de modification et d'erreur !

Sécurité du poste de travail

- Gardez votre zone de travail propre et bien éclairée. Un poste de travail encombré ou mal éclairé peut causer des accidents.
- N'utilisez pas les outils électriques dans des lieux où il existe un risque d'explosion, ni dans les endroits où se trouvent des liquides, gaz ou poussières inflammables. Les outils électriques produisent des étincelles, qui peuvent enflammer la poussière ou la vapeur.
- Pendant l'utilisation des outils électriques, maintenez les enfants et les autres adultes à distance. Une distraction peut vous faire perdre le contrôle de l'appareil.

Sécurité électrique

- Évitez de toucher directement les appareils reliés à la terre (tuyaux, radiateurs, plaques de cuisson ou réfrigérateurs). Si votre corps est relié à la terre, il existe un très fort risque de choc électrique.
- Maintenez les outils électriques à l'abri de la pluie et de l'humidité. Si de l'eau pénètre dans un appareil électrique, cela augmente le risque de choc électrique.

Sécurité des personnes

- Lorsque vous utilisez l'outil électrique, restez vigilant et concentré sur ce que vous faites. Procédez toujours avec prudence et bon sens. N'utilisez pas d'outil électrique si vous êtes fatigué ou sous l'influence de drogues, d'alcool ou de médicaments. Un seul instant d'inattention pendant l'utilisation de l'outil électrique peut entraîner de graves blessures.
- Portez toujours un équipement individuel de protection et des lunettes de protection. Le port d'équipements individuels de protection (masque anti-poussière, chaussures de sécurité antidérapantes, casque, ou protection auditive) adaptés au type d'utilisation de l'outil électrique diminue le risque de blessures.
- Veillez à ne pas mettre l'appareil en route involontairement. Assurez-vous que l'outil électrique est bien éteint avant de le brancher/débrancher, de le saisir ou de le transporter. Lorsque vous portez l'outil électrique, si vous avez le doigt sur le bouton Marche/Arrêt ou si l'outil électrique est branché et allumé, cela peut causer de graves accidents.
- Avant d'allumer l'outil électrique, retirez les clés de serrage et outils utilisés pour effectuer les réglages. Une clé ou un outil se trouvant dans un élément en rotation de l'appareil peut causer des blessures.
- Évitez d'adopter une posture inhabituelle. Placez-vous dans une position stable, et maintenez constamment votre équilibre. Cela permet de mieux contrôler l'outil électrique dans les situations inattendues.
- Lorsque vous utilisez l'appareil, portez des vêtements de travail adaptés et près du corps. Ne portez pas de vêtements amples ou de bijoux. Maintenez les cheveux, vêtements et gants à distance des éléments en mouvement. Les vêtements amples, les bijoux et les cheveux longs peuvent être happés par les éléments en mouvement.
- Veillez à ce que les autres personnes présentes respectent une distance de sécurité suffisante avec l'appareil.
- Ne laissez pas les enfants et adolescents de moins de 16 ans utiliser l'appareil.
- Cet appareil n'est pas conçu pour être utilisé par des personnes dont les capacités physiques, sensorielles ou mentales sont réduites, ou des personnes dénuées d'expérience ou de connaissance, sauf si elles ont pu bénéficier, par l'intermédiaire d'une personne responsable de leur sécurité, d'une surveillance ou d'instructions préalables concernant l'utilisation de l'appareil.
- Surveillez les enfants pour vous assurer qu'ils ne jouent pas avec l'appareil.
- Pendant l'utilisation, la machine peut projeter des objets durs, de façon inattendue, lorsqu'elle se plie dans une pièce à travailler. Gardez toujours les mains et le visage en dehors de la zone dangereuse, c'est-à-dire à portée des éléments mobiles.

Consignes de sécurité spécifiques pour la visseuse sans fil

- Avant de percer, assurez-vous qu'aucun câble ni conduit ne passe derrière l'endroit que vous avez choisi. Cela pourrait causer des blessures physiques et/ou des dommages matériels ! Si besoin, utilisez un détecteur adapté afin de localiser des câbles et conduits dissimulés, ou bien faites appel à la société locale chargée de la distribution d'électricité. Le contact avec un câble électrique peut provoquer un choc électrique ou bien mettre le feu. L'endommagement d'une conduite de gaz peut entraîner une explosion. L'endommagement d'une conduite d'eau peut entraîner une fuite d'eau, qui causera alors des dégâts matériels.
- Si l'appareil est bloqué, arrêtez-le immédiatement. Des couples de réaction élevés peuvent entraîner un fort recul. L'appareil se bloque lorsqu'il est surchargé ou coincé dans la pièce à travailler.
- Tenez l'outil électrique uniquement par les poignées isolées lorsque vous effectuez des travaux lors desquels l'outil utilisé pourrait entrer en contact avec des fils électriques dissimulés. Le contact de la lame de coupe avec un câble sous tension peut mettre des éléments métalliques sous tension et entraîner ainsi un choc électrique.
- Tenez l'outil électrique avec les deux mains lorsqu'il fonctionne afin de pouvoir le guider correctement, et veillez à être toujours dans une position bien stable.
- Pour une fixation stable, il est préférable d'immobiliser la pièce à travailler dans un châssis ou dans un étau que de la tenir à la main.
- Ne posez l'outil électrique que lorsqu'il est revenu complètement à l'arrêt. L'appareil pourrait se bloquer et vous pourriez perdre le contrôle de l'appareil.
- Éteignez l'appareil et retirez la batterie avant de commencer à travailler sur l'appareil (changement d'outil, nettoyage, entretien par ex.), de le transporter ou de le stocker. La mise en marche et l'arrêt involontaire de l'appareil peuvent entraîner des blessures.

Risques résiduels

Même lorsque vous utilisez correctement l'appareil, des risques résiduels subsistent. Les dangers suivants peuvent survenir, en relation avec le type de construction et l'utilisation de cet outil électrique :

- Atteinte à la santé résultant des vibrations sur les bras et les mains, si l'appareil est utilisé pendant une durée prolongée, s'il n'est pas utilisé normalement ou s'il n'est pas entretenu correctement.
- Les blessures et dommages peuvent être causés par des outils projetés. Cela peut se produire en raison d'une casse soudaine, d'une usure ou d'une mauvaise installation.
- Attention ! Cet outil électrique produit un champ électromagnétique pendant son utilisation. Dans certaines circonstances, ce champ peut avoir une influence sur les implants médicaux actifs ou passifs. Pour diminuer le danger de blessures graves voire mortelles, les personnes porteuses d'un implant médical doivent consulter leur médecin et se renseigner auprès du fabricant de l'implant avant de commencer à utiliser l'appareil.

Consignes importantes concernant le traitement des déchets

Cet appareil électronique ne doit **PAS** être jeté dans la poubelle de déchets ménagers. Pour l'enlèvement approprié des déchets, veuillez vous adresser aux points de ramassage publics de votre municipalité.

Les détails concernant l'emplacement d'un tel point de ramassage et des éventuelles restrictions de quantité existantes par jour/mois/année, ainsi que sur des frais éventuels de collecte, sont disponibles dans votre municipalité.

Consignes importantes sur les batteries et leur recyclage

Les batteries usagées ne doivent **PAS** être jetées dans la poubelle de déchets ménagers. La législation oblige aujourd'hui chaque consommateur à jeter les batteries usagées dans les poubelles spécialement prévues à cet effet.

Vous pouvez déposer vos batteries dans les points de ramassage publics de votre municipalité et dans les lieux où elles sont vendues.

- Maintenez les batteries hors de portée des enfants.
- Les batteries dont s'échappe du liquide sont dangereuses. Ne les manipulez pas sans gants adaptés.
- N'essayez pas d'ouvrir les batteries. Ne les jetez pas au feu.
- Les piles normales ne sont pas rechargeables. Attention : risque d'explosion !
- Retirez les batteries de l'appareil si vous ne comptez pas l'utiliser pendant une période prolongée.

Déclaration de conformité

La société PEARL GmbH déclare ce produit NX-5420 conforme aux directives actuelles suivantes du Parlement Européen : 2004/108/CE, concernant la compatibilité électromagnétique, 2006/42/CE, relative aux machines, et 2011/65/UE, relative à la limitation de l'utilisation de certaines substances dangereuses dans les équipements électriques et électroniques.

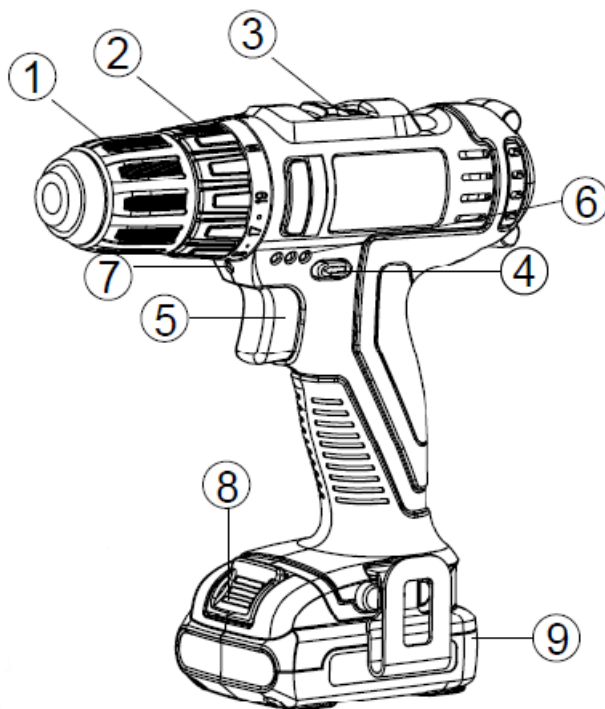
Kurtasz, A.

Service Qualité
Dipl.-Ing. (FH) Andreas Kurtasz

La déclaration de conformité complète du produit est disponible en téléchargement à l'adresse <https://www.pearl.fr/support/notices> ou sur simple demande par courriel à qualite@pearl.fr.



Description du produit



N°	Désignation	Fonction
1	Mandrin	Maintient les embouts en place.
2	Commutateur moment de force	Régler le moment de force.
3	Régulateur de vitesse	Réglage de la vitesse de rotation : lo = faible, hi = élevée.
4	Commutateur sens de rotation	Pour changer le sens de la rotation, poussez-le du côté correspondant.
5	Bouton Marche/Arrêt	Pour allumer et éteindre la visseuse sans fil.
6	Affichage de la capacité de la batterie	Indique la capacité de la batterie
7	Lampe à LED	Éclaire la zone de travail. Elle s'allume automatiquement dès que vous appuyez sur le bouton Marche/Arrêt.
8	Bouton de déverrouillage de la batterie	Pour retirer la batterie du support.
9	Batterie	

Mise en marche

Sortez toutes les pièces et retirez tous les éléments d'emballage. Vérifiez que l'appareil est complet ; ne mettez pas l'appareil en marche s'il manque une pièce. Vous risquez de gravement vous blesser si vous utilisez l'appareil alors qu'il manque des pièces.

Avant la première utilisation, chargez la batterie totalement avec le chargeur.

Insérez la batterie dans le support pour batterie de la visseuse, jusqu'à ce qu'elle s'enclenche.

Utilisation

Vérifiez que l'appareil est éteint et se trouve en mode de sécurité (commutateur du sens de rotation placé en position centrale)



ATTENTION !

Votre nouvelle visseuse sans fil est une machine qui libère des forces importantes lorsqu'elle fonctionne. Restez concentré en permanence lors de la préparation et de l'utilisation : toute manipulation irréfléchie risque de causer, à vous ou à une tierce personne, de graves blessures en raison des pièces en rotation ou d'objets pouvant être projetés. Manipulez cet appareil en veillant constamment à une sécurité maximale !

1. Placez un embout de vissage dans le mandrin. Pour cela, commencez par tourner la bague de serrage de manière à la desserrer. Insérez ensuite l'embout de vissage, en le poussant jusqu'au fond. Les encoches des embouts ne doivent plus être visibles. Si vous utilisez un porte-embout, placez maintenant l'embout de vissage dans le porte-embout. Tournez la bague de serrage de manière à la serrer, et vérifiez que l'embout est solidement fixé. Pour retirer l'embout, procédez de la même manière.
2. Réglez la puissance à laquelle la vis doit être vissée à l'aide du commutateur de moment de force.
3. Réglez le sens dans lequel la vis doit être vissée à l'aide du commutateur de sens de rotation. Le bouton est marqué du symbole → sur le côté gauche, et du symbole ← sur le côté droit.
 - Pour percer et insérer des vis, choisissez la rotation vers la droite. Pour cela, poussez le commutateur de sens de rotation vers la gauche. Le témoin de la rotation vers la droite s'allume dès que vous appuyez sur le bouton Marche/Arrêt.
 - Pour dévisser et extraire des vis, choisissez la rotation vers la gauche. Pour cela, poussez le commutateur de sens de rotation vers la droite. Le témoin de la rotation vers la gauche s'allume dès que vous appuyez sur le bouton Marche/Arrêt.



NOTE :

Si vous ne poussez pas à fond le commutateur de sens de rotation, mais qu'au contraire vous le laissez au centre, l'appareil se trouve alors en mode de sécurité et le bouton marche/arrêt ne peut pas être appuyé.

4. Placez la pointe de l'outil de façon bien droite et bien calée. Tenez fermement l'appareil avec les deux mains. Pour démarrer, pressez ensuite sur le bouton Marche/Arrêt jusqu'à mi-course environ.
5. Pour régler la vitesse (nombre de tours) avec laquelle vous souhaitez que la visseuse sans fil fonctionne, appuyez davantage sur le bouton Marche/Arrêt ou relâchez-le.
6. Pour éteindre la machine, relâchez le bouton Marche/Arrêt.

**ATTENTION !**

Effectuez toujours les réglages et modifications lorsque la machine est éteinte et se trouve en mode sécurisé (commutateur du sens de rotation placé au milieu) ! Lorsque l'appareil est en fonctionnement, ne changez jamais le sens de rotation ou le niveau de la puissance du vissage.

7. La machine est dotée d'un arrêt automatique afin de protéger la batterie contre le déchargement profond. Si elle s'éteint automatiquement peu après la mise en marche, rechargez la batterie.

**NOTE :**

Cet outil dispose d'un dispositif de sélection précis pour le moment de rotation. Agissez avec encore plus de précaution lors du vissage d'une mécanique de précision. N'appuyez pas à fond sur le bouton marche/arrêt avec régulateur de vitesse. Arrêtez la machine au bon moment. En cas de couples à rotor bloqué, utilisez toujours une clé dynamométrique.

Maintenance et entretien

- Éteignez la machine et retirez la batterie avant de procéder au nettoyage ou à l'entretien.



ATTENTION !

Ne plongez jamais l'appareil dans l'eau ni dans aucun autre liquide.

- Nettoyez la machine à l'aide d'un chiffon humide imprégné d'un peu de produit nettoyant. Pour nettoyer les zones difficiles d'accès, utilisez un pinceau ou une brosse.
- Après chaque utilisation, nettoyez les ouvertures d'aération à l'aide d'un chiffon ou d'un pinceau. Vous pouvez également retirer la poussière incrustée avec de l'air comprimé (3 bar max.).
- N'utilisez jamais de produits nettoyants ou de solvants chimiques, alcalins ou agressifs.
- Portez toujours l'appareil par la poignée.
- Protégez l'appareil contre les secousses et les chutes lorsque vous le transportez dans un véhicule.
- Rangez l'appareil dans son emballage d'origine lorsque vous ne l'utilisez pas pendant une durée prolongée.
- Rangez l'appareil dans un endroit sec et bien ventilé, hors de la portée des enfants.

Caractéristiques techniques

Tension de fonctionnement	10,8 V
Vitesse de rotation à vide	0-350 tours/min
Nombre de percussions	0-1250 tours/min
Moment de force max.	25 N m
Diamètre de perçage max.	0,8 à 10 mm
Dimensions	200 x 205 x 85 mm
Poids	870 g

Importé par :

PEARL.GmbH | PEARL-Straße 1-3 | D-79426 Buggingen

Service commercial PEARL France : 0033 (0) 3 88 58 02 02

© REV1 – 16.10.2015 – EX:JaW/AK