

Sehr geehrte Kundin, sehr geehrter Kunde,

vielen Dank für den Kauf dieses Abfalleimers mit Bewegungssensor. Der Abfalleimer hat eine Kapazität von 10 Litern und wird elektronisch geöffnet, indem Sie einen Fuß in den Aktionsbereich des Bewegungsmelders stellen. Sobald Sie den Fuß wieder wegziehen, schließt sich der Klappdeckel wieder automatisch.

Bitte lesen Sie diese Bedienungsanleitung aufmerksam durch und beachten Sie die aufgeführten Hinweise und Tipps, damit Sie den Abfalleimer mit Bewegungssensor optimal einsetzen können.

Lieferumfang

- Abfalleimer mit Bewegungssensor
- Bedienungsanleitung

Zusätzlich benötigt: 4x Batterie Typ AA (z.B. PX-5414)

Produktvarianten

NX-5464 Abfalleimer mit Bewegungssensor, 10 Liter

NX-5465 Abfalleimer mit Bewegungssensor, 20 Liter

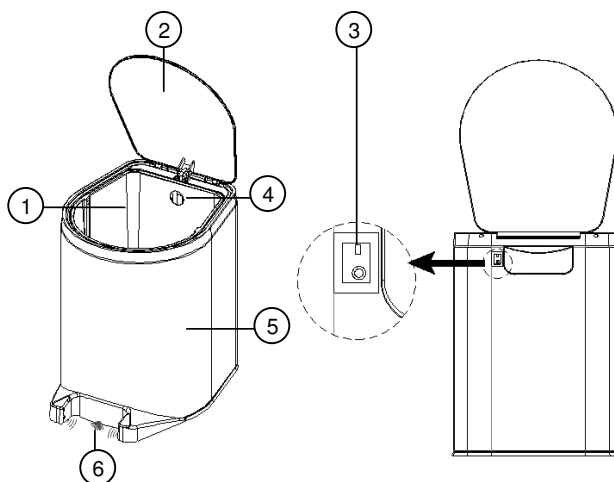
NX-5466 Abfalleimer mit Bewegungssensor, 30 Liter

Technische Daten

Stromversorgung		4 x Batterie Typ AA
Reaktionszeit		0,5 s
Schließzeit		5 s
Kapazität	NX-5464	10 l
	NX-5465	20 l
	NX-5466	30 l
Maße	NX-5464	242 x 344 x 302 mm
	NX-5465	302 x 393 x 352 mm
	NX-5466	302 x 572 x 352 mm
Gewicht	NX-5464	1,8 kg
	NX-5465	3,0 kg
	NX-5466	4,2 kg

Produktdetails

Vorder- und Rückansicht



- | | |
|------------------------|----------------------------|
| 1. Innerer Abfalleimer | 4. Batteriefach (verdeckt) |
| 2. Klappdeckel | 5. Äußeres Gehäuse |
| 3. Ein/Aus-Schalter | 6. Bewegungssensor |

Inbetriebnahme

Setzen Sie 4 AA-Batterien im Batteriefach (4) mit korrekter Polarität ein, wie im Batteriefach (4) angegeben. Hierzu müssen Sie den inneren Abfalleimer (1) herausnehmen. Das Batteriefach befindet sich dann in der hinteren oberen Ecke des Abfalleimers.

Ihr Abfalleimer mit Bewegungssensor ist nun betriebsbereit.

Verwendung

1. Schalten Sie den Abfalleimer mit dem Ein/Aus-Schalter (3) auf der Rückseite des Abfalleimers ein.
2. Ähnlich wie bei einem Treteimer setzen Sie Ihren Fuß vorn in die Nähe des Bewegungssensors (6), damit öffnet sich der Klappdeckel (2).
3. Sobald Sie Ihren Fuß wieder wegziehen, schließt sich der Klappdeckel (2) des Abfalleimers wieder.



HINWEIS:

Drücken Sie den Deckel nicht mit der Hand herunter, damit können Sie die Mechanik des Abfalleimers beschädigen.

Reinigung

- Wischen Sie das Gehäuse (5) des Abfalleimers nur mit einem feuchten Tuch ab.
- Achten Sie darauf, dass keine Flüssigkeiten in die Elektronik eindringen.

Sicherheitshinweise

- Diese Bedienungsanleitung dient dazu, Sie mit der Funktionsweise dieses Produktes vertraut zu machen. Bewahren Sie diese Anleitung daher gut auf, damit Sie jederzeit darauf zugreifen können.
- Ein Umbauen oder Verändern des Produktes beeinträchtigt die Produktsicherheit. Achtung Verletzungsgefahr!
- Führen Sie Reparaturen nie selbst aus!
- Behandeln Sie das Produkt sorgfältig. Es kann durch Stöße, Schläge oder Fall aus bereits geringer Höhe beschädigt werden.
- Halten Sie das Produkt fern von Feuchtigkeit und extremer Hitze.
- Tauchen Sie das Produkt niemals in Wasser oder andere Flüssigkeiten.
- Technische Änderungen und Irrtümer vorbehalten!

Wichtige Hinweise zu Batterien und deren Entsorgung

Batterien gehören **NICHT** in den Hausmüll. Als Verbraucher sind Sie gesetzlich verpflichtet, gebrauchte Batterien zur fachgerechten Entsorgung zurückzugeben.

Sie können Ihre Batterien bei den öffentlichen Sammelstellen in Ihrer Gemeinde abgeben oder überall dort, wo Batterien der gleichen Art verkauft werden.

- Batterien gehören nicht in die Hände von Kindern.
- Batterien, aus denen Flüssigkeit austritt, sind gefährlich. Berühren Sie diese nur mit geeigneten Handschuhen.
- Versuchen Sie nicht, Batterien zu öffnen und werfen Sie Batterien nicht in Feuer.
- Normale Batterien dürfen nicht wieder aufgeladen werden. Achtung Explosionsgefahr!
- Verwenden Sie immer Batterien desselben Typs zusammen und ersetzen Sie immer alle Batterien im Gerät zur selben Zeit!
- Nehmen Sie die Batterien aus dem Gerät, wenn Sie es für längere Zeit nicht benutzen.

Wichtige Hinweise zur Entsorgung

Dieses Elektrogerät gehört nicht in den Hausmüll. Für die fachgerechte Entsorgung wenden Sie sich bitte an die öffentlichen Sammelstellen in Ihrer Gemeinde. Einzelheiten zum Standort einer solchen Sammelstelle und über ggf. vorhandene Mengenbeschränkungen pro Tag / Monat / Jahr entnehmen Sie bitte den Informationen der jeweiligen Gemeinde.

Konformitätserklärung

Hiermit erklärt PEARL GmbH, dass sich die Produkte NX-5464-675, NX-5465-675 und NX-5466-675 in Übereinstimmung mit der RoHS-Richtlinie 2011/65/EU und der EMV-Richtlinie 2014/30/EU befinden.



Qualitätsmanagement
Dipl. Ing. (FH) Andreas Kurtasz

Die ausführliche Konformitätserklärung finden Sie unter www.pearl.de/support. Geben Sie dort im Suchfeld die Artikelnummer ein.

Informationen und Antworten auf häufige Fragen (FAQs) zu vielen unserer Produkte sowie ggfs. aktualisierte Handbücher finden Sie auf der Internetseite:

www.infactory.de

Geben Sie dort im Suchfeld die Artikelnummer oder den Artikelnamen ein.

Chère cliente, cher client,

Nous vous remercions d'avoir choisi cette poubelle avec détecteur de mouvement. Cette poubelle s'ouvre automatiquement. Il suffit de passer un pied dans la zone de détection du détecteur de mouvement. Dès que vous retirez le pied, le couvercle se referme automatiquement. Afin d'utiliser au mieux votre nouveau produit, veuillez lire attentivement ce mode d'emploi et respecter les consignes et astuces suivantes.

Contenu

- Poubelle automatique avec détecteur de mouvement
- Mode d'emploi

Variantes du produit

NX-5464 Poubelle avec détecteur de mouvement, 10 litres

NX-5465 Poubelle avec détecteur de mouvement, 20 litres

NX-5466 Poubelle avec détecteur de mouvement, 30 litres

Accessoires requis (non fournis) :

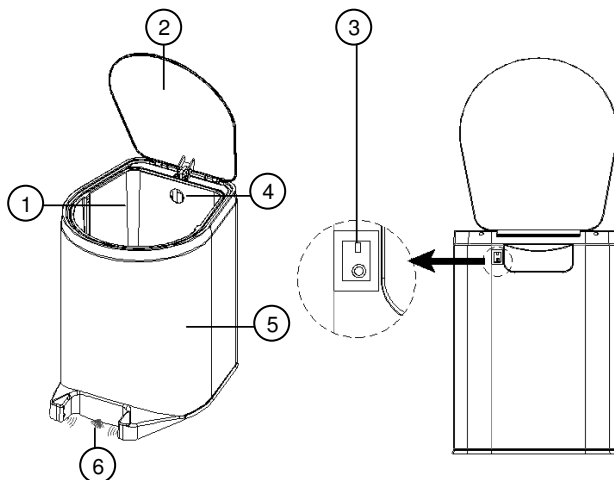
4 piles AA

Caractéristiques techniques

Alimentation	4 piles AA
Capacité	
NX-5464	10 litres
NX-5465	20 litres
NX-5466	30 litres
Dimensions	
NX-5464	36 x 41 x 29 cm
NX-5465	43 x 47 x 34 cm
NX-5466	45 x 62 x 35 cm
Poids	
NX-5464	1,8 kg
NX-5465	3,1 kg
NX-5466	4,1 kg

Description du produit

Vue avant et arrière



1	Bac intérieur	4	Compartiment à piles (dissimulé)
2	Couvercle	5	Boîtier extérieur
3	Interrupteur marche/arrêt	6	Détecteur de mouvement (avec témoin de fonctionnement)

Mise en marche

Insérez 4 piles AA dans le compartiment à piles (4). Respectez la polarité, comme indiqué à l'intérieur du compartiment à piles.

Pour ce faire, vous devez retirer le bac intérieur (1). Le compartiment à piles se trouve dans le coin supérieur à l'arrière du bac.

Votre poubelle avec détecteur de mouvement est maintenant prête à l'emploi.

Utilisation

1. Utilisez l'interrupteur marche/arrêt (3) situé à l'arrière de la poubelle pour l'allumer. Le témoin de fonctionnement (6) situé sur le bas de la poubelle s'allume.
2. Approchez votre pied du détecteur de mouvement (6), comme pour une poubelle à pédale, de manière à ce que le couvercle s'ouvre.
3. Dès que vous retirez le pied, le couvercle (2) se referme automatiquement.



NOTE :

Ne refermez pas le couvercle manuellement. Cela pourrait endommager le mécanisme de la poubelle.

Nettoyage

- Essuyez le boîtier (5) de la poubelle uniquement avec un chiffon humide.
- Veillez à ce qu'aucun liquide n'atteigne les éléments électroniques.

Consignes de sécurité

- Ce mode d'emploi vous permet de vous familiariser avec le fonctionnement du produit. Conservez-le précieusement afin de pouvoir le consulter en cas de besoin.
- Pour connaître les conditions de garantie, veuillez contacter votre revendeur. Veuillez également tenir compte des conditions générales de vente !
- Veillez à utiliser le produit uniquement comme indiqué dans la notice. Une mauvaise utilisation peut endommager le produit ou son environnement.
- Le démontage ou la modification du produit affecte sa sécurité. Attention, risque de blessure !
- N'ouvrez jamais l'appareil. Ne tentez jamais de réparer vous-même le produit !
- Manipulez le produit avec précaution. Un coup, un choc, ou une chute, même de faible hauteur, peut l'endommager.
- N'exposez pas le produit à l'humidité ou à une chaleur extrême.
- Ne plongez jamais le produit dans l'eau ni dans aucun autre liquide.
- Surveillez les enfants pour vous assurer qu'ils ne jouent pas avec l'appareil
- Aucune garantie ne pourra être appliquée en cas de mauvaise utilisation.
- Le fabricant décline toute responsabilité en cas de dégâts matériels ou dommages (physiques ou moraux) dus à une mauvaise utilisation et/ou au non-respect des consignes de sécurité.
- Sous réserve de modification et d'erreur !

Consignes concernant les des piles

Les piles ne doivent PAS être jetées dans la poubelle de déchets ménagers. Les piles usagées doivent être apportées à un point de collecte approprié.

Vous pouvez déposer vos piles dans les déchetteries municipales et dans les lieux où elles sont vendues.

- Les accumulateurs ("piles rechargeables") délivrent parfois une tension plus faible que les piles alcalines. Dans la mesure du possible, utilisez l'appareil avec des piles alcalines plutôt que des accumulateurs.
- Maintenez les piles hors de portée des enfants.
- Les piles dont s'échappe du liquide sont dangereuses. Ne les manipulez pas sans gants adaptés.
- N'essayez pas d'ouvrir les piles ou batteries, et ne les jetez pas au feu.
- Les piles normales ne sont pas rechargeables. Attention : risque d'explosion !
- N'utilisez ensemble que des piles du même type, et remplacez-les toutes en même temps !
- Retirez les piles de l'appareil si vous ne comptez pas l'utiliser pendant un long moment.

Consignes importantes pour le traitement des déchets

Cet appareil électronique ne doit **pas** être jeté dans la poubelle de déchets ménagers. Pour l'enlèvement approprié des déchets, veuillez vous adresser aux points de ramassage publics de votre municipalité.

Les détails concernant l'emplacement d'un tel point de ramassage et des éventuelles restrictions de quantité existantes par jour/mois/année, ainsi que sur des frais éventuels de collecte, sont disponibles dans votre municipalité.

Déclaration de conformité

La société PEARL.GmbH déclare ces produits, NX-5464, NX-5465, NX-5466 conformes aux directives actuelles suivantes du Parlement Européen : 2004/108/CE, concernant la compatibilité électromagnétique, et 2011/65/UE, relative à la limitation de l'utilisation de certaines substances dangereuses dans les équipements électriques et électroniques.



Directeur Service Qualité

Dipl.-Ing. (FH) Andreas Kurtasz

22.10.2015