

Sehr geehrte Kundin, sehr geehrter Kunde,

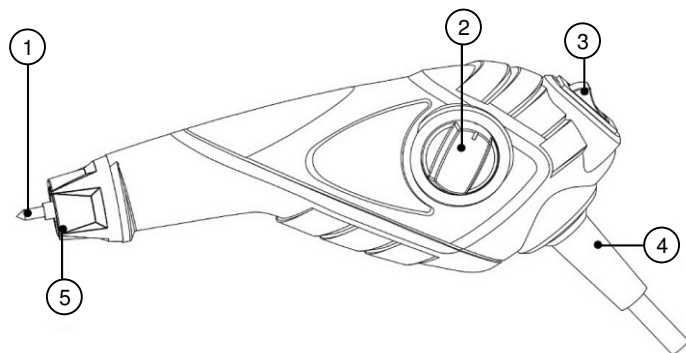
vielen Dank für den Kauf dieses Gravurgeräts. Lassen Sie Ihrer Kreativität freien Lauf und verwandeln Sie alltägliche Gegenstände in etwas Außergewöhnliches. Bitte lesen Sie diese Bedienungsanleitung und befolgen Sie die aufgeführten Hinweise und Tipps, damit Sie Ihr neues Gravurgerät optimal einsetzen können.

Lieferumfang

- Gravurgerät
- 1 Gravierspitze
- 2 Schablonen
- Bedienungsanleitung

Technische Daten

Stromversorgung	230 V
Leistungsaufnahme	13 W
Geeignete Materialeien	Metall (nicht zu hart), Stein, Glas, Holz (nicht zu weich)
Umdrehung	6000 U/min
Maße	180 x 60 x 60 mm
Gewicht	365 g

Produktdetails


- | | |
|---------------------|------------------------|
| 1. Gravier-Spitze | 4. Stromkabel |
| 2. Tiefen-Schalter | 5. Sicherheitsschraube |
| 3. Ein/Aus-Schalter | |

Verwendung

ACHTUNG!

Stellen Sie vor jeder Anwendung sicher, dass eine Gravier-Spitze eingesetzt ist.


ACHTUNG!

Verwenden Sie das Gerät maximal 10 Minuten am Stück und machen Sie anschließend eine Pause bis das Gerät wieder Raum-Temperatur erreicht hat.

1. Setzen Sie eine Schutzbrille auf.
2. Verbinden Sie den Netzstecker mit einer geeigneten Steckdose.
3. Halten Sie das Gravurgerät fest in den Händen und legen Sie den Ein/Aus-Schalter auf die Position [I], um es einzuschalten.


ACHTUNG!

Vermeiden Sie jeglichen Kontakt mit der Gravierspitze – Verletzungsgefahr!

4. Halten Sie das Gravurgerät leicht abgewinkelt, ähnlich einem Füller, und setzen Sie es mit leichtem Druck auf das Material, das Sie gravieren möchten.
5. Legen Sie den Ein/Aus-Schalter auf die Position [0], um das Gravurgerät auszuschalten.

Gravur-Tiefe einstellen

Stellen Sie mit dem Tiefen-Schalter die gewünschte Gravur-Tiefe ein (1 = feine Gravur, 6 = dicke Gravur).


HINWEIS:

Finden Sie die gewünschte Gravur-Tiefe heraus, indem Sie Probeschnitte auf einem Übungsstück des Materials machen.

Gravier-Spitze wechseln

1. Legen Sie den Ein/Aus-Schalter auf die Position [0] und trennen Sie das Gravurgerät von der Stromversorgung.
2. Lockern Sie die Sicherheitsschraube mit einem Schraubendreher.

3. Nehmen Sie die alte Spitze heraus und setzen Sie die neue ein. Die Gravier-Spitze muss vollständig im Gehäuse eingesetzt sein und sollte ca. 8,5 mm weit herausragen.
4. Drehen Sie die Sicherheitsschraube wieder fest zu.

Reinigung

Legen Sie den Ein/Aus-Schalter auf die Position [0] und trennen Sie das Gravurgerät von der Stromversorgung.

- Entfernen Sie Staub und Schmutzpartikel mit einer weichen Bürste.
- Reinigen Sie das Gehäuse mit einem weichen, leicht angefeuchteten Tuch. Verwenden Sie keinen Alkohol, Benzin oder andere scharfen Reinigungsmittel. Verwenden Sie bei Bedarf ein sanftes Reinigungsmittel.


ACHTUNG!

Das Gravurgerät darf nicht mit Wasser in Berührung kommen.

Allgemeine Sicherheitshinweise für Elektrowerkzeuge

Lesen Sie alle Sicherheitshinweise und Anweisungen. Versäumnisse bei der Einhaltung der Sicherheitshinweise und Anweisungen können elektrischen Schlag, Brand und/oder schwere Verletzungen verursachen. Bewahren Sie alle Sicherheitshinweise und Anweisungen für die Zukunft auf

- Halten Sie Ihren Arbeitsbereich sauber und gut beleuchtet. Unordnung oder unbeleuchtete Arbeitsbereiche können zu Unfällen führen.
- Arbeiten Sie mit Elektrowerkzeugen nicht in explosionsgefährdeter Umgebung, in der sich brennbare Flüssigkeiten, Gase oder Stäube befinden. Elektrowerkzeuge erzeugen Funken, die den Staub oder die Dämpfe entzünden können.
- Halten Sie Kinder und andere Personen während der Benutzung des Elektrowerkzeuges fern. Bei Ablenkung können Sie die Kontrolle über das Gerät verlieren.

Elektrische Sicherheit

- Vermeiden Sie Körperkontakt mit geerdeten Oberflächen wie von Rohren, Heizungen, Herden und Kühlschränken. Es

besteht ein erhöhtes Risiko durch elektrischen Schlag, wenn ihr Körper geerdet ist.

- Halten Sie Elektrowerkzeuge von Regen oder Nässe fern. Das Eindringen von Wasser in ein Elektrowerkzeug erhöht das Risiko eines elektrischen Schlages.

Sicherheit von Personen

- Seien Sie aufmerksam, achten Sie darauf, was Sie tun, und gehen Sie mit Vernunft an die Arbeit mit einem Elektrowerkzeug. Benutzen Sie kein Elektrowerkzeug, wenn Sie müde sind oder unter dem Einfluss von Drogen, Alkohol oder Medikamenten stehen. Ein Moment der Unachtsamkeit beim Gebrauch des Elektrowerkzeugs kann zu ernsthaften Verletzungen führen.
- Tragen Sie persönliche Schutzausrüstung und immer eine Schutzbrille. Das Tragen persönlicher Schutzausrüstung, wie Staubmaske, rutschfeste Sicherheitsschuhe, Schutzhelm oder Gehörschutz, je nach Art und Einsatz des Elektrowerkzeugs, verringert das Risiko von Verletzungen.
- Vermeiden Sie eine unbeabsichtigte Inbetriebnahme. Vergewissern Sie sich, dass das Elektrowerkzeug ausgeschaltet ist, bevor Sie es an die Stromversorgung und/oder den Akku anschließen, es aufnehmen oder tragen. Wenn sie beim Tragen des Elektrowerkzeuges den Finger am Schalter haben oder das Gerät eingeschaltet an die Stromversorgung anschließen, kann dies zu Unfällen führen.
- Entfernen Sie Einstellwerkzeuge oder Schraubenschlüssel, bevor Sie das Elektrowerkzeug einschalten. Ein Werkzeug oder Schlüssel, der sich in einem drehenden Geräteteil befindet, kann zu Verletzungen führen
- Vermeiden sie eine Abnormale Körperhaltung. Sorgen Sie für einen sicheren Stand und halten Sie jederzeit das Gleichgewicht. Dadurch können Sie das Elektrowerkzeug in unerwarteten Situationen besser kontrollieren. Tragen Sie geeignete Kleidung. Tragen Sie keine weite Kleidung oder Schmuck. Halten Sie Haare, Kleidung und Handschuhe fern von sich bewegenden Teilen. Lockere Kleidung, Schmuck oder lange Haare können von sich bewegenden Teilen erfasst werden.

Verwendung und Behandlung des Elektrowerkzeuges

- Überlasten Sie das Gerät nicht. Verwenden Sie für Ihre Arbeit das dafür bestimmte Elektrowerkzeug. Mit dem

passenden Elektrowerkzeug arbeiten Sie besser und sicherer im angegebenen Leistungsbereich.

- Benutzen Sie kein Elektrowerkzeug dessen Schalter defekt ist. Ein Elektrowerkzeug dass sich nicht mehr ein- und ausschalten lässt, ist gefährlich und muss repariert werden.
- Ziehen Sie den Stecker aus der Steckdose und/oder entfernen Sie den Akku, bevor Sie Geräteeinstellungen vornehmen, Zubehörteile wechseln oder das Gerät weglegen. Diese Vorsichtsmaßnahme verhindert den unbeabsichtigten Start des Elektrowerkzeugs.
- Bewahren sie unbenutzte Elektrowerkzeuge außerhalb der Reichweite von Kindern auf. Lassen Sie Personen das Gerät nicht benutzen, die mit diesem nicht vertraut sind oder diese Anweisung nicht gelesen haben. Elektrowerkzeuge sind gefährlich, wenn Sie von unerfahrenen Personen benutzt werden.
- Pflegen Sie Elektrowerkzeuge mit Sorgfalt. Kontrollieren Sie, ob bewegliche Teile einwandfrei funktionieren und nicht klemmen, ob Teile gebrochen oder so beschädigt sind, dass die Funktion des Elektrowerkzeugs beeinträchtigt ist. Lassen Sie beschädigte Teile vor dem Einsatz des Gerätes reparieren. Viele Unfälle haben Ihre Ursache in schlecht gewarteten Elektrowerkzeugen.
- Verwenden Sie Elektrowerkzeuge, Zubehör, Einsatzwerkzeuge usw. entsprechend diesen Anweisungen. Der Gebrauch von Elektrowerkzeugen für anderer als die vorgesehenen Anwendungen kann zu gefährlichen Situationen führen.

Allgemeine Sicherheitshinweise

- Diese Bedienungsanleitung dient dazu, Sie mit der Funktionsweise dieses Produktes vertraut zu machen. Bewahren Sie diese Anleitung daher gut auf, damit Sie jederzeit darauf zugreifen können.
- Ein Umbauen oder Verändern des Produktes beeinträchtigt die Produktsicherheit. Achtung Verletzungsgefahr!
- Öffnen Sie das Produkt niemals eigenmächtig. Führen Sie Reparaturen nie selbst aus!
- Behandeln Sie das Produkt sorgfältig. Es kann durch Stöße, Schläge oder Fall aus bereits geringer Höhe beschädigt werden.
- Halten Sie das Produkt fern von Feuchtigkeit und extremer Hitze.
- Tauchen Sie das Produkt niemals in Wasser oder andere Flüssigkeiten.

- Lassen Sie Ihr Elektrowerkzeug nur von qualifiziertem Fachpersonal und nur mit Original-Ersatzteilen reparieren. Damit wird sichergestellt, dass die Sicherheit des Elektrowerkzeugs erhalten bleibt
- Tragen Sie Schutzkleidung (Schutzbrille, Gehörschutz, Staubmaske)!
- Verwenden Sie das Gerät nicht mit starkem Druck.
- Lassen Sie Ihr Elektrowerkzeug nur von qualifiziertem Fachpersonal und nur mit Original-Ersatzteilen reparieren. Damit wird sichergestellt, dass die Sicherheit des Elektrowerkzeugs erhalten bleibt
- Technische Änderungen und Irrtümer vorbehalten.

Wichtige Hinweise zur Entsorgung

Dieses Elektrogerät gehört **nicht** in den Hausmüll. Für die fachgerechte Entsorgung wenden Sie sich bitte an die öffentlichen Sammelstellen in Ihrer Gemeinde. Einzelheiten zum Standort einer solchen Sammelstelle und über ggf. vorhandene Mengenbeschränkungen pro Tag/Monat/Jahr entnehmen Sie bitte den Informationen der jeweiligen Gemeinde.

Konformitätserklärung

Hiermit erklärt PEARL.GmbH, dass sich das Produkt NX-5473 in Übereinstimmung mit der RoHS-Richtlinie 2011/65/EU, der EMV-Richtlinie 2014/30/EU, der Niederspannungsrichtlinie 2014/35/EU und der Maschinen-Richtlinie 2006/42/EG befindet.



Qualitätsmanagement
Dipl. Ing. (FH) Andreas Kurtasz
08.07.2016

Die ausführliche Konformitätserklärung finden Sie unter www.pearl.de/support. Geben Sie dort im Suchfeld die Artikelnummer NX-5473 ein.

Informationen und Antworten auf häufige Fragen (FAQs) zu vielen unserer Produkte sowie ggfs. aktualisierte Handbücher finden Sie auf der Internetseite:

www.agt-tools.de

Geben Sie dort im Suchfeld die Artikelnummer oder den Artikelnamen ein.

Chère cliente, cher client,

Nous vous remercions d'avoir choisi ce graveur électrique. Laissez libre court à votre créativité, et transformez des objets ordinaires en œuvres uniques !

Afin d'utiliser au mieux votre nouveau produit, veuillez lire attentivement ce mode d'emploi et respecter les consignes et astuces suivantes.

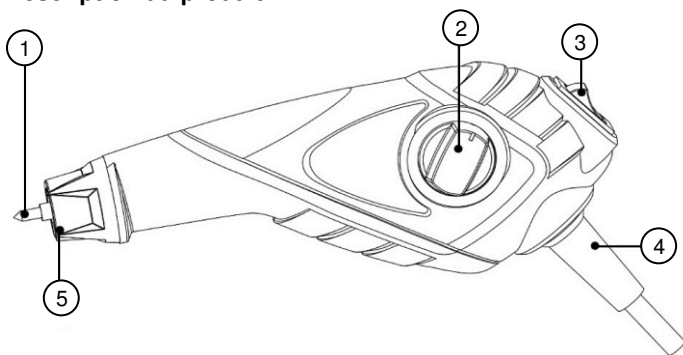
Contenu

- Graveur électrique
- 1 pointe de gravure
- 2 pochoirs
- Mode d'emploi

Caractéristiques techniques

Alimentation	230 V
Puissance absorbée	13 W
Matériaux adaptés	métal (pas trop dur), pierre, verre, bois (pas trop tendre)
Vitesse de rotation	6000 tours/min.
Dimensions	180 x 60 x 60 mm
Poids	365 g

Description du produit



- | | |
|------------------------|-------------------------|
| 1. Pointe de gravure | 4. Câble d'alimentation |
| 2. Bouton de réglage | 5. Vis de sécurité |
| 3. Bouton Marche/Arrêt | |

Utilisation



ATTENTION !

Avant chaque utilisation, vérifiez que la pointe de gravure est mise en place.



ATTENTION !

Utilisez l'appareil pendant au maximum 10 minutes d'affilée. Faites ensuite une pause jusqu'à ce que l'appareil refroidisse et soit à la même température que l'air ambiant.

1. Portez des lunettes de protection.
2. Branchez la fiche d'alimentation secteur à une prise murale adaptée.
3. Pour allumer le graveur, tenez-le fermement dans la main et placez le bouton Marche/Arrêt sur la position [I].



ATTENTION !

Évitez tout contact avec la pointe de gravure. Risque de blessure !

4. Tenez le graveur légèrement incliné, comme un stylo, et appliquez-le avec une légère pression sur le matériau que vous souhaitez graver.
5. Pour éteindre le graveur, placez le bouton Marche/Arrêt en position [0].

Régler la profondeur de la gravure

Utilisez le bouton de réglage pour régler à la fois la profondeur et la largeur de la gravure, de 1 (gravure fine) à 6 (gravure épaisse).



NOTE : pour déterminer la profondeur de gravure qui convient, faites des essais de gravure sur une pièce (du même matériau) réservée aux essais.

Changer la pointe de gravure

1. Placez le bouton Marche/Arrêt en position [0] et débranchez le graveur de l'alimentation électrique.
2. Desserrez la vis de sécurité à l'aide d'un tournevis.
3. Retirez l'ancienne pointe usagée et remplacez-la par une neuve. La pointe de gravure doit être complètement insérée dans le boîtier, et doit dépasser d'environ 8,5 mm.
4. Resserrez la vis de sécurité fermement.

Nettoyage

Placez le bouton Marche/Arrêt en position [0] et débranchez le graveur de l'alimentation électrique.

- Essuyer la poussière et les salissures à l'aide d'une brosse douce.
- Pour nettoyer le boîtier, utilisez un chiffon doux et légèrement humide. N'utilisez pas d'alcool, d'essence ou d'autres produits nettoyants agressifs. Si besoin, utilisez un peu de produit nettoyant doux.



ATTENTION !

Le graveur ne doit pas entrer en contact avec l'eau.

Consignes de sécurité générales concernant les outils électriques

Veillez lire toutes les indications et consignes de sécurité. Le non-respect des indications et consignes de sécurité peut causer un choc électrique, un incendie et/ou de graves blessures. Conservez toutes les indications et consignes de sécurité afin de pouvoir les consulter à l'avenir.

- Gardez votre zone de travail propre et bien éclairée. Un poste de travail encombré ou mal éclairé peut causer des accidents.
- N'utilisez pas les outils électriques dans des lieux où il existe un risque d'explosion, ni dans les endroits où se trouvent des liquides, gaz ou poussières inflammables. Les outils électriques produisent des étincelles, qui peuvent enflammer la poussière ou la vapeur.
- Pendant l'utilisation des outils électriques, maintenez les enfants et les autres adultes à distance. Une distraction peut vous faire perdre le contrôle de l'appareil.

Sécurité électrique

- Évitez de toucher directement les appareils reliés à la terre (tuyaux, radiateurs, plaques de cuisson ou réfrigérateurs). Si votre corps est relié à la terre, il existe un très fort risque de choc électrique.
- Maintenez les outils électriques à l'abri de la pluie et de l'humidité. Si de l'eau pénètre dans un appareil électrique, cela augmente le risque de choc électrique.

Sécurité des personnes

- Lorsque vous utilisez l'outil électrique, restez vigilant et concentré sur ce que vous faites. Procédez toujours avec prudence et bon sens. N'utilisez pas d'outil électrique si vous êtes fatigué ou sous l'influence de drogues, d'alcool ou de médicaments. Un seul instant d'inattention pendant l'utilisation de l'outil électrique peut entraîner de graves blessures.
- Portez toujours un équipement individuel de protection et des lunettes de protection. Le port d'équipements individuels de protection (masque anti-poussière, chaussures de sécurité antidérapantes, casque, ou protection auditive) adaptés au type d'utilisation de l'outil électrique diminue le risque de blessures.
- Veillez à ne pas mettre l'appareil en route involontairement. Assurez-vous que l'outil électrique est bien éteint avant de le brancher/débrancher, de le saisir ou de le transporter. Lorsque vous portez l'outil électrique, si vous avez le doigt sur le bouton Marche/Arrêt ou si l'outil électrique est branché et allumé, cela peut causer de graves accidents.
- Avant d'allumer l'outil électrique, retirez les clés de serrage et outils utilisés pour effectuer les réglages. Une clé ou un outil se trouvant dans un élément en rotation de l'appareil peut causer des blessures.
- Évitez d'adopter une posture inhabituelle. Placez-vous dans une position stable, et maintenez constamment votre équilibre. Cela permet de mieux contrôler l'outil électrique dans les situations inattendues. Portez des vêtements adaptés. Ne portez pas de vêtements amples ou de bijoux. Maintenez les cheveux, vêtements et gants à distance des éléments en mouvement. Les vêtements amples, les bijoux et les cheveux longs peuvent être happés par les éléments en mouvement.

Utilisation et manipulation de l'outil électrique

- Ne sollicitez pas trop l'appareil. Utilisez l'outil électrique adapté à la tâche à réaliser. Avec l'outil électrique adapté, vous travaillez mieux et avec plus de sécurité dans un domaine de puissance donné.
- N'utilisez pas d'outil électrique dont le bouton marche/arrêt est défectueux. Un outil électrique qui ne peut plus être allumé ou éteint est dangereux et doit être réparé.
- Avant de procéder à des réglages sur l'appareil, de remplacer des accessoires et de le poser, vous devez commencer par l'éteindre et par débrancher la fiche d'alimentation de la prise électrique et/ou retirer la batterie. Ces mesures de sécurité

évitent que l'outil électrique ne démarre sans que vous l'ayez décidé.

- Même lorsqu'ils ne sont pas utilisés, conservez les outils électriques hors de portée des enfants. Ne laissez pas des personnes utiliser l'appareil si elles ne savent pas l'utiliser ou si elles n'ont pas lu ces instructions. Les outils électriques sont dangereux lorsqu'ils sont utilisés par des personnes inexpérimentées.
- Entretenez soigneusement les outils électriques. Vérifiez si les éléments mobiles fonctionnent correctement et ne se coincent pas. Vérifiez également qu'ils ne sont pas cassés ou endommagés et qu'ils ne nuisent pas au bon fonctionnement de l'appareil. Faites réparer les pièces endommagées avant d'utiliser l'appareil. De nombreux accidents sont causés par des outils électriques mal entretenus.
- Conformez-vous à ces instructions lors d'utilisation d'outils électriques, des outils qui y sont fixés et de leurs accessoires. L'utilisation d'outils électriques pour d'autres usages que ceux pour lesquels ils sont conçus peut créer des situations dangereuses

Consignes de sécurité

- Ce mode d'emploi vous permet de vous familiariser avec le fonctionnement du produit. Conservez-le précieusement afin de pouvoir le consulter en cas de besoin.
- Pour connaître les conditions de garantie, veuillez contacter votre revendeur. Veuillez également tenir compte des conditions générales de vente !
- Veillez à utiliser le produit uniquement comme indiqué dans la notice. Une mauvaise utilisation peut endommager le produit ou son environnement.
- Le démontage ou la modification du produit affecte sa sécurité. Attention, risque de blessure ! N'ouvrez jamais l'appareil. Ne tentez jamais de réparer vous-même le produit !
- Manipulez le produit avec précaution. Un coup, un choc, ou une chute, même de faible hauteur, peut l'endommager.
- N'exposez pas le produit à l'humidité ou à une chaleur extrême.
- Ne plongez jamais le produit dans l'eau ni dans aucun autre liquide. Portez un équipement de protection (vêtements de protection, lunettes de protection, protection auditive, masque anti-poussière).
- N'utilisez pas l'appareil avec une forte pression.
- Pour les réparations d'outils électriques, faites appel à des professionnels qualifiés, utilisant uniquement des pièces

originales. Ce n'est que dans ces conditions que la sécurité de votre outil électrique peut être assurée.

- Conservez le produit hors de la portée et de la vue des enfants !
- Surveillez les enfants pour vous assurer qu'ils ne jouent pas avec l'appareil.
- Cet appareil n'est pas conçu pour être utilisé par des personnes (y compris les enfants) dont les capacités physiques, sensorielles ou mentales sont réduites, ou des personnes dénuées d'expérience ou de connaissance, sauf si elles ont pu bénéficier, par l'intermédiaire d'une personne responsable de leur sécurité, d'une surveillance ou d'instructions préalables concernant l'utilisation de l'appareil.
- Si le câble d'alimentation est endommagé, il doit être remplacé par le fabricant, son service après-vente ou des personnes de qualification similaire afin d'éviter tout danger. N'utilisez pas l'appareil tant que la réparation n'a pas été effectuée.
- Aucune garantie ne pourra être appliquée en cas de mauvaise utilisation. Le fabricant décline toute responsabilité en cas de dégâts matériels ou dommages (physiques ou moraux) dus à une mauvaise utilisation et/ou au non-respect des consignes de sécurité.
- Sous réserve de modification et d'erreur.

Consignes importantes concernant le traitement des déchets

Cet appareil électronique ne doit **pas** être jeté dans la poubelle de déchets ménagers. Pour l'enlèvement approprié des déchets, veuillez vous adresser aux points de ramassage publics de votre municipalité. Les détails concernant l'emplacement d'un tel point de ramassage et des éventuelles restrictions de quantité existantes par jour/mois/année, ainsi que sur des frais éventuels de collecte, sont disponibles dans votre municipalité.

Déclaration de conformité

La société PEARL GmbH déclare ce produit NX-5473 conforme aux directives actuelles suivantes du Parlement Européen et du Conseil 2011/65/UE relative à la limitation de l'utilisation de certaines substances dangereuses dans les équipements électriques et électroniques, 2006/42/CE, relative aux machines, 2014/30/UE, concernant la compatibilité électromagnétique et 2014/35/UE, concernant la mise à disposition sur le marché du matériel électrique destiné à être employé dans certaines limites de tension
Dipl.-Ing. (FH) Andreas Kurtasz
Service Quality
08.07.2016

Kurtasz, A.