

Sehr geehrte Kundin, sehr geehrter Kunde,

vielen Dank für den Kauf dieser LED-Fahradlampe. Diese hochwertige Akku-Fahradbeleuchtung mit StVZO Zulassung wird werkzeuggestrichen mit einer Universalhalterung montiert. Die Helligkeit beträgt bis zu 35 Lux. Im Lieferumfang sind das USB-Ladekabel sowie die Universalhalterung vorn enthalten. Die Fahrradlampe lässt sich an allen handelsüblichen Fahrrädern montieren.

Bitte lesen Sie diese Bedienungsanleitung aufmerksam durch und beachten Sie die aufgeführten Hinweise und Tipps, damit Sie Ihre neue LED-Fahradlampe optimal einsetzen können.

Lieferumfang

- LED-Fahradlampe mit integriertem Akku
- Micro-USB-Ladekabel
- Lenkerhalterung
- Bedienungsanleitung

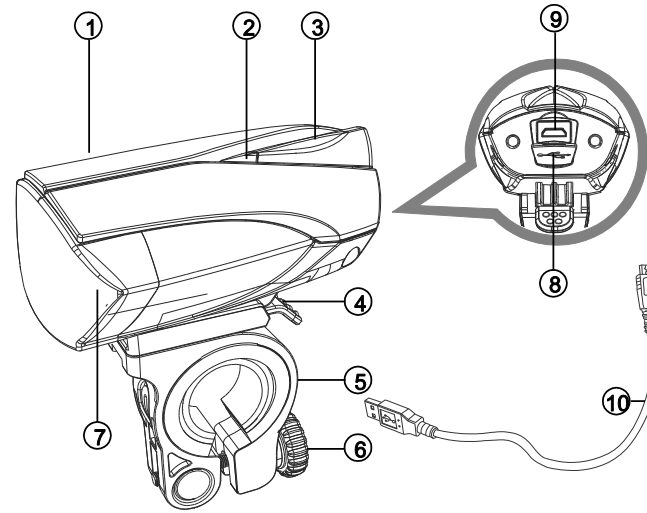
Zusätzlich benötigt:

USB-Ladegerät oder Computer zum Laden des Akkus

Technische Daten

Li-Ion-Akku	3,7 V / 1.200 mAh	
Ladespannung	5 V DC	
Schutzklasse	IPX4	
Lichtquelle	LED	
Max. Lichtausbeute	Normal	63 lm
	Turbo	110 lm
Max. Laufzeit	Normal	3 Stunden
	Turbo	70 Minuten
Leistung	3 W	
Helligkeit	bis zu 35 Lux	
Material	ABS, Aluminium	
Maße (einschließlich Halterung)	80 x 48 x 100 mm	
Gewicht	125 g	

Produktdetails

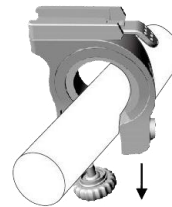


- | | |
|------------------------|--------------------|
| 1 Aluminium-Kühlkörper | 6 Rändelschraube |
| 2 Statusanzeige | 7 Fahrlicht |
| 3 Ein- / Ausschalter | 8 Micro-USB-Port |
| 4 Entriegelungshebel | 9 Staubschutzkappe |
| 5 Lenkerhalterung | 10 Micro-USB-Kabel |

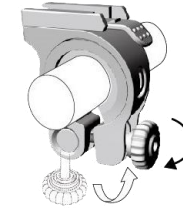
Montage der Halterung am Lenker

Montieren Sie zunächst die Lenkerhalterung (5) der Fahrradlampe am Lenker und laden Sie den Akku.

1. Öffnen Sie mit der Rändelschraube (6) die Klemmbanden der Lenkerhalterung (5) und drücken Sie die Rändelschraube (6) nach unten.

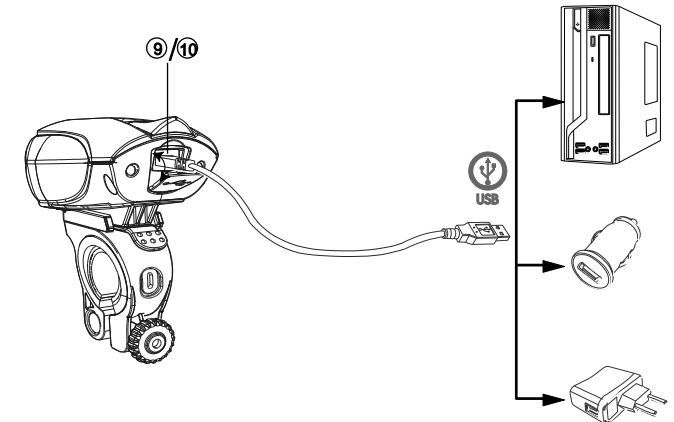


2. Setzen Sie die Lenkerhalterung (5) auf der Lenkstange auf, legen Sie die Rändelschraube (6) unter der Lenkstange um und zurück in die Lenkerhalterung (5) und ziehen Sie die Rändelschraube (6) wieder handfest an; die Lenkerhalterung (5) muss später noch horizontal ausgerichtet werden.



Akku laden

1. Öffnen Sie die Staubschutzkappe (9) auf der Rückseite der Fahrradlampe.
2. Schließen Sie den Micro-USB-Stecker des mitgelieferten USB-Kabels (10) am Micro-USB-Port (8) der Fahrradlampe und den normalen USB-Stecker an einem USB-Netzteil (gehört nicht zum Lieferumfang) oder am USB-Port Ihres Computers an.



3. Während des Ladezyklus leuchtet die Statusanzeige (2) rot, orange oder grün und zeigt damit den Ladezustand des integrierten Akkus an.

Statusanzeige

Farbe	Status	Bedeutung
Grün	leuchtet	50-100% Kapazität
Orange	leuchtet	20-49% Kapazität
Rot	leuchtet	< 20% Kapazität

Ladezeiten

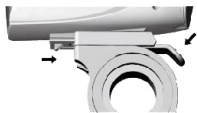
PC/Notebook	2-3 Stunden
Fahrzeugadapter	2-3 Stunden
USB-Netzteil	2-3 Stunden

Fahrradlampe auf Halterung montieren

1. Setzen Sie die Fahrradlampe auf der Führungsschiene der Lenkerhalterung (5) an und schieben Sie die Lampe nach vorn.



2. Zum Abnehmen der Fahrradlampe von der Lenkerhalterung (5) drücken Sie zunächst den Entriegelungshebel (4), dann ziehen Sie die Lampe nach hinten von der Führungsschiene auf der Lenkerhalterung (5).



Verwendung

1. Zu Beginn der Fahrt bzw. bei Einbruch der Dämmerung schalten Sie die Fahrradlampe mit dem Ein-/Ausschalter (3) oben auf der Lampe ein. Damit befindet sich die Fahrradlampe im Normalmodus und die Statusanzeige zeigt für 5 Sekunden den Ladezustand des Akkus an (grün, orange oder rot).
2. Im Normalmodus beträgt die Lichtausbeute 18 ± 5 Lux bei einer Reichweite von ca. 10 m.

3. Drücken Sie den Ein-/Ausschalter (3) oben auf der Lampe erneut, um in den Turbomodus umzuschalten.
4. Im Turbomodus beträgt die Lichtausbeute 35 ± 5 Lux bei einer Reichweite von ca. 10 m.
5. Zum Ausschalten der Fahrradlampe halten Sie den Ein-/Ausschalter (3) oben auf der Lampe für ca. 1 Sekunde gedrückt.

Sicherheitshinweise

- Diese Bedienungsanleitung dient dazu, Sie mit der Funktionsweise dieses Produktes vertraut zu machen. Bewahren Sie diese Anleitung daher gut auf, damit Sie jederzeit darauf zugreifen können.
- Ein Umbauen oder Verändern des Produktes beeinträchtigt die Produktsicherheit. Achtung Verletzungsgefahr!
- Öffnen Sie das Produkt niemals eigenmächtig. Führen Sie Reparaturen nie selbst aus!
- Behandeln Sie das Produkt sorgfältig. Es kann durch Stöße, Schläge oder Fall aus bereits geringer Höhe beschädigt werden.
- Halten Sie das Produkt fern von Feuchtigkeit und extremer Hitze.
- Tauchen Sie das Produkt niemals in Wasser oder andere Flüssigkeiten.
- Technische Änderungen und Irrtümer vorbehalten!

Wichtige Hinweise zu Akkus

- Erhitzen Sie den Akku nicht über 60°C und werfen Sie ihn nicht in Feuer: Feuer-, Explosions- und Brandgefahr!
- Schließen Sie den Akku nicht kurz.
- Setzen Sie den Akku keinen mechanischen Belastungen aus. Vermeiden Sie das Herunterfallen, Schlagen, Verbiegen oder Schneiden des Akkus.
- Brechen Sie den Ladevorgang bei starker Überhitzung sofort ab. Ein Akku, der sich beim Aufladen stark erhitzt oder verformt, ist defekt und darf nicht weiter verwendet werden.
- Entladen Sie den Akku nie vollständig, dies verkürzt seine Lebenszeit.

Wichtige Hinweise zur Entsorgung

Dieses Elektrogerät und der integrierte Akku gehören **nicht** in den Hausmüll. Für die fachgerechte Entsorgung wenden Sie sich bitte an die öffentlichen Sammelstellen in Ihrer Gemeinde. Einzelheiten zum Standort einer solchen Sammelstelle und über ggf. vorhandene Mengenbeschränkungen pro Tag/Monat/Jahr entnehmen Sie bitte den Informationen der jeweiligen Gemeinde.

Konformitätserklärung

Hiermit erklärt PEARL.GmbH, dass sich das Produkt NX-5587 in Übereinstimmung mit der RoHS-Richtlinie 2011/65/EU und der EMV-Richtlinie 2014/30/EU befindet.

Kurtasz, A.

Qualitätsmanagement
Dipl. Ing. (FH) Andreas Kurtasz
20.05.2016

Die ausführliche Konformitätserklärung finden Sie unter www.pearl.de/support. Geben Sie dort im Suchfeld die Artikelnummer NX-5587 ein.

Informationen und Antworten auf häufige Fragen (FAQs) zu vielen unserer Produkte sowie ggfs. aktualisierte Handbücher finden Sie auf der Internetseite:

www.kryolights.de

Geben Sie dort im Suchfeld die Artikelnummer oder den Artikelnamen ein.

Chère cliente, cher client,

Nous vous remercions d'avoir choisi cette lampe de sécurité à LED. Cet éclairage à LED est à monter sur le support universel, et ce sans outils. La luminosité s'élève à 35 lux. Le câble de chargement USB ainsi que le support universel sont fournis. La lampe de sécurité peut se monter sur n'importe quelle barre de fixation.

Afin d'utiliser au mieux votre nouveau produit, veuillez lire attentivement ce mode d'emploi et respecter les consignes et astuces suivantes.

Contenu

- Lampe de sécurité à LED avec batterie intégrée
- Câble de chargement Micro-USB
- Support pour guidon
- Mode d'emploi

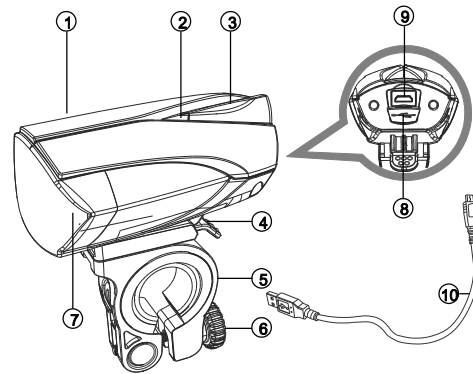
Accessoires requis (non fournis) :

- Chargeur USB ou ordinateur pour recharger la batterie

Caractéristiques techniques

Batterie li-ion	3,7 V / 1.200 mAh	
Alimentation	5 V DC	
Indice de protection	IPX4	
Éclairage	LED	
Efficacité lumineuse max.	Normal	63 lm
	Turbo	110 lm
Autonomie max.	Normal	3h
	Turbo	70 min
Puissance	3 W	
Luminosité	jusqu'à 35 lux	
Composition	ABS et aluminium	
Dimensions (avec le support)	80 x 48 x 100 mm	
Poids	125 g	

Description du produit

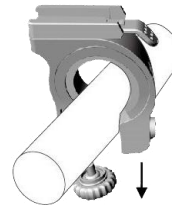


- | | |
|--|---|
| 1 Boîtier en aluminium | 6 Vis moletée pour le support guidon |
| 2 Voyant d'état | 7 Faisceau lumineux |
| 3 Interrupteur Marche/Arrêt | 8 Port Micro-USB |
| 4 Levier de déblocage pour le support guidon | 9 Cache anti-poussière pour le port USB |
| 5 Support pour guidon | 10 Câble Micro-USB |

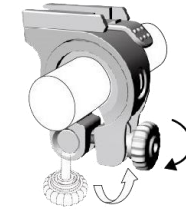
Montage du support sur le guidon

Dans un premier temps, montez le support pour guidon (5) de la lampe sur le guidon et rechargez la batterie.

1. À l'aide de la vis moletée (6), ouvrez les pinces de blocage du support (5) et poussez la vis moletée vers le bas (6).

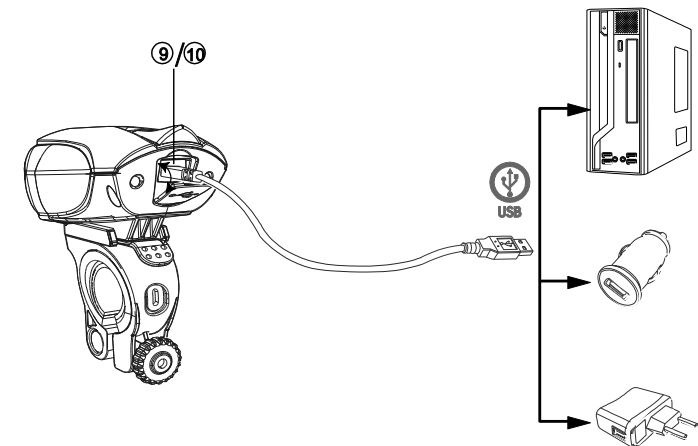


2. Installez le support (5) sur la barre du guidon. Placez ensuite la vis moletée (6) sous la barre du guidon et insérez-la dans le support pour guidon (5). Puis, serrez à nouveau la vis moletée (6) ; le support pour guidon (5) doit être ensuite mis en position horizontale.



Charger la batterie

1. Ouvrez le cache anti-poussière (9) situé à l'arrière de la lampe.
2. Branchez le connecteur Micro-USB du câble USB fourni (10) au port Micro-USB (8) de la lampe puis branchez le connecteur USB standard à un chargeur USB (non fourni) ou à un port USB de votre ordinateur.



3. Pendant le processus de chargement, le voyant de statut (2) brille en rouge, orange ou vert et vous indique le niveau de charge de la batterie intégrée.

Voyant d'état

Couleur	Statut	Signification
Vert	allumée	50 - 100 % de capacité
Orange	allumée	20 - 49 % de capacité
Rouge	allumée	< 20 % de capacité

Temps de chargement

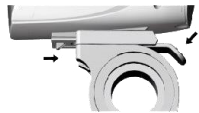
PC/ordinateur portable	2 à 3 h
Adaptateur de véhicule	2 à 3 h
Chargeur USB	2 à 3 h

Monter la lampe sur le support

1. Placez la lampe sur le rail de guidage du support pour guidon (5) et poussez-la vers l'avant.



2. Pour retirer la lampe de sécurité du support pour guidon (5), appuyez d'abord sur le levier de déblocage (4), puis tirez la lampe vers l'arrière du rail de guidage.



Utilisation

1. Au début du trajet ou lorsque la nuit tombe, allumez la lampe à l'aide de l'interrupteur Marche/Arrêt (3) situé sur le dessus de la lampe. La lampe se trouve alors en mode Normal et le voyant de statut vous indique le niveau de charge de la batterie (vert, orange ou rouge) pendant 5 secondes.
2. En mode Normal, l'efficacité lumineuse s'élève à 18 ± 5 lux pour une portée d'environ 10 m.
3. Pour passer en mode Turbo, appuyez à nouveau sur l'interrupteur Marche/Arrêt (3) situé sur le dessus de la lampe.
4. En mode Turbo, l'efficacité lumineuse s'élève à 35 ± 5 lux pour une portée d'environ 10 m.
5. Pour éteindre la lampe, maintenez appuyé l'interrupteur Marche/Arrêt (3) situé sur le dessus de la lampe pendant environ 1 seconde.

Consignes de sécurité

- Ce mode d'emploi vous permet de vous familiariser avec le fonctionnement du produit. Conservez-le précieusement afin de pouvoir le consulter en cas de besoin.
- Pour connaître les conditions de garantie, veuillez contacter votre revendeur. Veuillez également tenir compte des conditions générales de vente !
- Veuillez à utiliser le produit uniquement comme indiqué dans la notice. Une mauvaise utilisation peut endommager le produit ou son environnement.
- Le démontage ou la modification du produit affecte sa sécurité. Attention, risque de blessures !
- N'ouvrez jamais l'appareil. Ne tentez jamais de réparer vous-même le produit sous peine de perdre toute garantie !
- Manipulez le produit avec précaution. Un coup, un choc, ou une chute, même de faible hauteur, peut l'endommager.
- N'exposez pas le produit à l'humidité ni à une chaleur extrême.
- Ne plongez jamais le produit dans l'eau ni dans aucun autre liquide.
- Conservez le produit hors de la portée et de la vue des enfants !
- Surveillez les enfants pour vous assurer qu'ils ne jouent pas avec l'appareil.
- Ne regardez jamais directement le rayon lumineux de la lampe. Ne pointez pas la lampe directement dans les yeux d'une personne ou un animal.
- Aucune garantie ne pourra être appliquée en cas de mauvaise utilisation.
- Le fabricant décline toute responsabilité en cas de dégâts matériels ou dommages (physiques ou moraux) dus à une mauvaise utilisation et/ou au non-respect des consignes de sécurité.
- Sous réserve de modification et d'erreur !

Consignes importantes sur les batteries

- Ne laissez pas la batterie chauffer à plus de 60 °C et ne le jetez pas dans le feu : risque d'incendie et d'explosion !
- Ne court-circuitez pas la batterie.
- N'exposez pas la batterie à une contrainte mécanique. Évitez les chutes, les chocs, les déformations ou les entailles sur la batterie.
- En cas de surchauffe importante, interrompez immédiatement le chargement. Une batterie qui chauffe fortement ou se déforme au cours du chargement est défectueuse. Cessez immédiatement de l'utiliser.
- Veuillez à ne jamais décharger complètement la batterie : cela diminue sa durée de vie.

Consignes importantes pour le traitement des déchets

Cet appareil électronique et sa batterie intégrée ne doivent PAS être jetés dans la poubelle de déchets ménagers. Pour l'enlèvement approprié des déchets, veuillez vous adresser aux points de ramassage publics de votre municipalité. Les détails concernant l'emplacement d'un tel point de ramassage et des éventuelles restrictions de quantité existantes par jour/mois/année, ainsi que sur des frais éventuels de collecte, sont disponibles dans votre municipalité.

Déclaration de conformité

La société PEARL.GmbH déclare ce produit NX-5587 conforme aux directives actuelles suivantes du Parlement Européen : 2011/65/UE, relative à la limitation de l'utilisation de certaines substances dangereuses dans les équipements électriques et électroniques, et 2014/30/UE, concernant la compatibilité électromagnétique.

Kurtasz, A.

Service Qualité
Dipl.-Ing. (FH) Andreas Kurtasz
20.05.2016