

### Sehr geehrte Kundin, sehr geehrter Kunde,

vielen Dank für den Kauf dieser LED-Fahrradlampe. Diese hochwertige LED-Fahrradbeleuchtung mit StVZO Zulassung wird werkzeuggestrichelt mit einer Universalhalterung montiert. Die Helligkeit beträgt bis zu 25 Lux. Im Lieferumfang sind Batterien sowie die Universalhalterung vorn enthalten. Die Fahrradlampe lässt sich an allen handelsüblichen Fahrrädern montieren.

Bitte lesen Sie diese Bedienungsanleitung aufmerksam durch und beachten Sie die aufgeführten Hinweise und Tipps, damit Sie Ihre neue LED-Fahrradlampe optimal einsetzen können.

### Lieferumfang

- LED-Fahrradlampe
- Lenkerhalterung
- 3 AAA-Batterien (Micro)
- Bedienungsanleitung

### Technische Daten

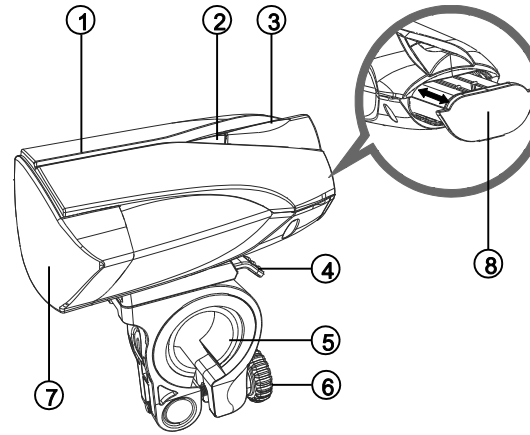
|                           |                              |             |
|---------------------------|------------------------------|-------------|
| Stromversorgung           | 3 x Batterie Typ AAA (Micro) |             |
| Schutzklasse              | IPX4                         |             |
| Lichtquelle               | LED                          |             |
| Max. Lichtausbeute        | Normal                       | 60 lm       |
|                           | Turbo                        | 100 lm      |
| Max. Laufzeit             | Normal                       | 140 Minuten |
|                           | Turbo                        | 100 Minuten |
| Helligkeit                | bis zu 25 Lux                |             |
| Material                  | ABS, Aluminium               |             |
| Maße (einschl. Halterung) | 87 x 51,1 x 102 mm           |             |
| Gewicht                   | 100 g                        |             |



#### HINWEIS:

Die LED-Fahrradlampe ist nur für Rennräder bis 11 kg nach StVZO zugelassen, da sie eine Nennspannung niedriger als 6 V hat.

### Produktdetails

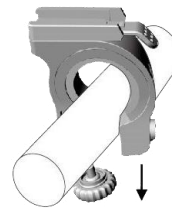


- |                        |                   |
|------------------------|-------------------|
| 1 Aluminium-Kühlkörper | 5 Lenkerhalterung |
| 2 Statusanzeige        | 6 Rändelschraube  |
| 3 Ein-/Ausschalter     | 7 Fahrlicht       |
| 4 Entriegelungshebel   | 8 Batteriefach    |

### Montage der Halterung am Lenker

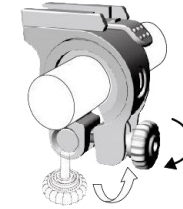
Montieren Sie zunächst die Lenkerhalterung (5) der Fahrradlampe am Lenker und setzen Sie die Batterien ein.

1. Öffnen Sie mit der Rändelschraube (6) die Klemmbacken der Lenkerhalterung (5) und drücken Sie die Rändelschraube (6) nach unten.



2. Setzen Sie die Lenkerhalterung (5) auf der Lenkstange auf, legen Sie die Rändelschraube (6) unter der Lenkstange um und zurück in die Lenkerhalterung (5) und ziehen Sie die

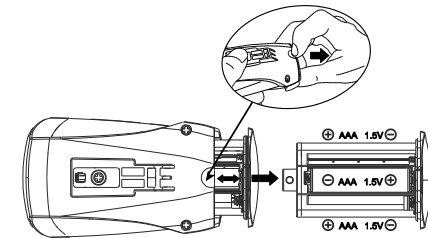
Rändelschraube (6) wieder handfest an; die Lenkerhalterung (5) muss später noch horizontal ausgerichtet werden.



### Batterien einsetzen

Zum Einsetzen der Batterien im Batteriefach (8) muss die Lampe von der Halterung abgenommen sein.

1. Fahren Sie mit dem Daumen in die Einkerbung auf der Unterseite der Fahrradlampe und ziehen Sie das Batteriefach (8) aus dem Gehäuse.
2. Setzen Sie die 3 mitgelieferten AAA-Alkali-Batterien (Micro) im Batteriefach (8) ein.
3. Achten Sie auf die korrekte Polarität (+ und -), wie in der Halterung für die Batterien angegeben.
4. Setzen Sie das Batteriefach (8) mit den Batterien in das Gehäuse der Fahrradlampe zurück. Achten Sie darauf, dass das Batteriefach (8) einrastet.

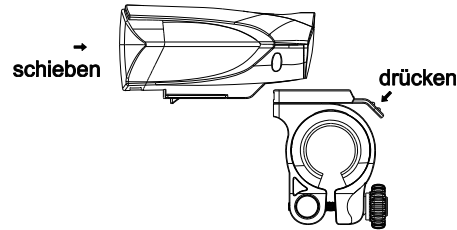


### Statusanzeige

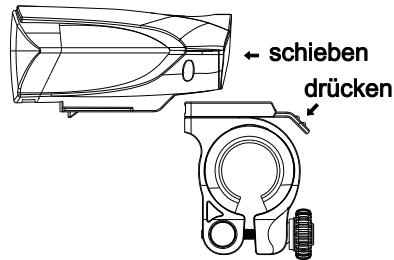
| Farbe  | Status   | Bedeutung          |
|--------|----------|--------------------|
| Grün   | leuchtet | 50-100% Kapazität  |
| Orange | leuchtet | 20-49% Kapazität   |
| Rot    | leuchtet | Batterien wechseln |

### Fahrradlampe auf Halterung montieren

1. Setzen Sie die Fahrradlampe auf der Führungsschiene der Lenkerhalterung (5) an und schieben Sie die Lampe nach hinten.



2. Zum Abnehmen der Fahrradlampe von der Lenkerhalterung (5) drücken Sie zunächst den Entriegelungshebel (4), dann ziehen Sie die Lampe nach vorn von der Führungsschiene auf der Lenkerhalterung (5).



### Verwendung

1. Zu Beginn der Fahrt bzw. bei Einbruch der Dämmerung schalten Sie die Fahrradlampe mit dem Ein-/Ausschalter (3) oben auf der Lampe ein. Damit befindet sich die Fahrradlampe im Normalmodus und die Statusanzeige zeigt für 5 Sekunden den Ladezustand des Akkus an (grün, orange oder rot).
2. Im Normalmodus beträgt die Lichtausbeute  $15 \pm 5$  Lux bei einer Reichweite von ca. 10 m.
3. Drücken Sie den Ein-/Ausschalter (3) oben auf der Lampe erneut, um in den Turbomodus umzuschalten.
4. Im Turbomodus beträgt die Lichtausbeute  $25 \pm 5$  Lux bei einer Reichweite von ca. 10 m.

5. Zum Ausschalten der Fahrradlampe halten Sie den Ein-/Ausschalter (3) oben auf der Lampe für ca. 1 Sekunde gedrückt.

### Sicherheitshinweise

- Diese Bedienungsanleitung dient dazu, Sie mit der Funktionsweise dieses Produktes vertraut zu machen. Bewahren Sie diese Anleitung daher gut auf, damit Sie jederzeit darauf zugreifen können.
- Ein Umbauen oder Verändern des Produktes beeinträchtigt die Produktsicherheit. Achtung Verletzungsgefahr!
- Öffnen Sie das Produkt niemals eigenmächtig. Führen Sie Reparaturen nie selbst aus!
- Behandeln Sie das Produkt sorgfältig. Es kann durch Stöße, Schläge oder Fall aus bereits geringer Höhe beschädigt werden.
- Halten Sie das Produkt fern von Feuchtigkeit und extremer Hitze.
- Tauchen Sie das Produkt niemals in Wasser oder andere Flüssigkeiten.
- Technische Änderungen und Irrtümer vorbehalten!

### Wichtige Hinweise zu Batterien und deren Entsorgung

Batterien gehören **NICHT** in den Hausmüll. Als Verbraucher sind Sie gesetzlich verpflichtet, gebrauchte Batterien zur fachgerechten Entsorgung zurückzugeben. Sie können Ihre Batterien bei den öffentlichen Sammelstellen in Ihrer Gemeinde abgeben oder überall dort, wo Batterien der gleichen Art verkauft werden.

- Batterien gehören nicht in die Hände von Kindern.
- Batterien, aus denen Flüssigkeit austritt, sind gefährlich. Berühren Sie diese nur mit geeigneten Handschuhen.
- Versuchen Sie nicht, Batterien zu öffnen und werfen Sie Batterien nicht in Feuer.
- Normale Batterien dürfen nicht wieder aufgeladen werden. Achtung Explosionsgefahr!
- Verwenden Sie immer Batterien desselben Typs zusammen und ersetzen Sie immer alle Batterien im Gerät zur selben Zeit!
- Nehmen Sie die Batterien aus dem Gerät, wenn Sie es für längere Zeit nicht benutzen.

### Wichtige Hinweise zur Entsorgung

Dieses Elektrogerät gehört **nicht** in den Hausmüll. Für die fachgerechte Entsorgung wenden Sie sich bitte an die öffentlichen Sammelstellen in Ihrer Gemeinde. Einzelheiten zum Standort einer solchen Sammelstelle und über ggf. vorhandene Mengenbeschränkungen pro Tag/Monat/Jahr entnehmen Sie bitte den Informationen der jeweiligen Gemeinde.

### Konformitätserklärung

Hiermit erklärt PEARL.GmbH, dass sich das Produkt NX-5588 in Übereinstimmung mit der RoHS-Richtlinie 2011/65/EU und der EMV-Richtlinie 2014/30/EU befindet.

*Kurtasz, A.*

Qualitätsmanagement  
Dipl. Ing. (FH) Andreas Kurtasz  
20.05.2016

Die ausführliche Konformitätserklärung finden Sie unter [www.pearl.de/support](http://www.pearl.de/support). Geben Sie dort im Suchfeld die Artikelnummer NX-5588 ein.

Informationen und Antworten auf häufige Fragen (FAQs) zu vielen unserer Produkte sowie ggfs. aktualisierte Handbücher finden Sie auf der Internetseite:

**[www.kryolights.de](http://www.kryolights.de)**

Geben Sie dort im Suchfeld die Artikelnummer oder den Artikelnamen ein.

### Chère cliente, cher client,

Nous vous remercions d'avoir choisi cette lampe de sécurité à LED. Cet éclairage est à monter sur un support universel, et ce sans outils. La luminosité s'élève à 25 lux. Les piles ainsi que le support universel sont fournis. La lampe peut se monter sur n'importe quelle barre de fixation.

Afin d'utiliser au mieux votre nouveau produit, veuillez lire attentivement ce mode d'emploi et respecter les consignes et astuces suivantes.

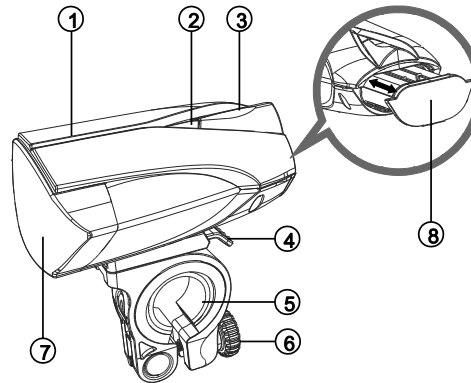
### Contenu

- Lampe de sécurité à LED
- Support pour guidon
- 3 piles AAA (Micro)
- Mode d'emploi

### Caractéristiques techniques

|                           |                                      |        |
|---------------------------|--------------------------------------|--------|
| Alimentation              | 3 piles AAA (Micro)                  |        |
| Indice de protection      | IPX4                                 |        |
| Éclairage                 | LED                                  |        |
| Efficacité lumineuse max. | Normal                               | Turbo  |
|                           | 60 lm                                | 100 lm |
| Autonomie max.            | 2h20                                 | 1h40   |
| Luminosité                | Jusqu'à 25 lux                       |        |
| Composition               | ABS et aluminium                     |        |
| Dimensions                | 87 x 51,1 x 102 mm (avec le support) |        |
| Poids                     | 100 g                                |        |

### Description du produit

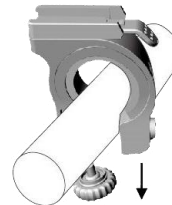


- |  |                                      |
|--|--------------------------------------|
| 1 Boîtier en aluminium                       | 5 Support pour guidon                |
| 2 Voyant d'état                              | 6 Vis moletée pour le support guidon |
| 3 Interrupteur Marche/Arrêt                  | 7 Faisceau lumineux                  |
| 4 Levier de déblocage pour le support guidon | 8 Compartiment à piles               |

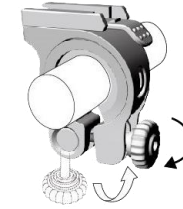
### Montage du support sur le guidon

Dans un premier temps, montez le support pour guidon (5) de la lampe de sécurité sur le guidon et insérez les piles.

1. À l'aide de la vis moletée (6), ouvrez les pinces de blocage du support pour guidon (5) et poussez la vis moletée vers le bas (6).



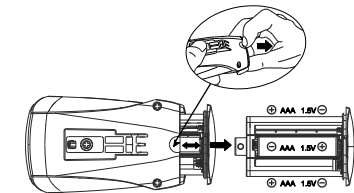
2. Installez le support pour guidon (5) sur la barre de fixation. Placez ensuite la vis moletée (6) sous la barre de fixation et insérez-la dans le support pour guidon (5). Puis, serrez à nouveau la vis moletée (6) ; le support pour guidon (5) doit être ensuite mis en position horizontale.



### Mise en place des piles

Pour insérer les piles dans le compartiment à piles (8), la lampe doit être retirée du support.

1. Placez le pouce dans l'encoche située sous la lampe de sécurité et retirez le compartiment à piles (8) du boîtier.
2. Insérez les 3 piles alcalines AAA (Micro) dans le compartiment à piles (8).
3. Veillez à bien respecter la polarité (+ et -) indiquée dans le support pour piles.
4. Remplacez le compartiment à piles (8) avec les piles dans le boîtier de lampe de sécurité. Assurez-vous que le compartiment à piles (8) s'enclenche.

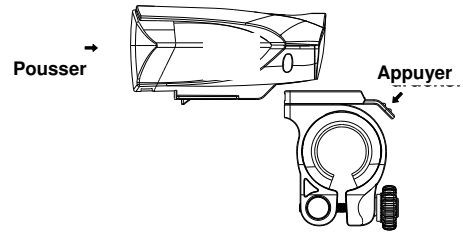


### Voyant d'état

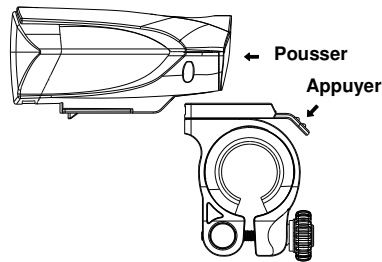
| Couleur | Statut  | Signification          |
|---------|---------|------------------------|
| Vert    | allumée | 50 - 100 % de capacité |
| Orange  | allumée | 20 - 49 % de capacité  |
| Rouge   | allumée | Remplacer les piles    |

### Monter la lampe sur le support

1. Placez la lampe de sécurité sur le rail de guidage du support pour guidon (5) et poussez la lampe vers l'arrière.



2. Pour retirer la lampe de sécurité du support pour guidon (5), appuyez d'abord sur le levier de déblocage (4), puis tirez la lampe vers l'avant du rail de guidage.



### Utilisation

1. Au début du trajet ou lorsque la nuit tombe, allumez la lampe à l'aide de l'interrupteur Marche/Arrêt (3) situé sur le dessus de la lampe. La lampe de sécurité se trouve alors en mode Normal et le voyant d'état vous indique le niveau de charge de la batterie (vert, orange ou rouge) pendant 5 secondes.
2. En mode Normal, l'efficacité lumineuse s'élève à  $15 \pm 5$  lux pour une portée d'environ 10 m.
3. Pour passer en mode Turbo, appuyez à nouveau sur l'interrupteur Marche/Arrêt (3) situé sur le dessus de la lampe.
4. En mode Turbo, l'efficacité lumineuse s'élève à  $25 \pm 5$  lux pour une portée d'environ 10 m.
5. Pour éteindre la lampe de sécurité, maintenez appuyé l'interrupteur Marche/Arrêt (3) situé sur le dessus de la lampe pendant environ 1 seconde.

### Consignes de sécurité

- Ce mode d'emploi vous permet de vous familiariser avec le fonctionnement du produit. Conservez-le précieusement afin de pouvoir le consulter en cas de besoin.
- Pour connaître les conditions de garantie, veuillez contacter votre revendeur. Veuillez également tenir compte des conditions générales de vente !
- Veillez à utiliser le produit uniquement comme indiqué dans la notice. Une mauvaise utilisation peut endommager le produit ou son environnement.
- Le démontage ou la modification du produit affecte sa sécurité. Attention, risque de blessures !
- N'ouvrez jamais l'appareil. Ne tentez jamais de réparer vous-même le produit sous peine de perdre toute garantie !
- Manipulez le produit avec précaution. Un coup, un choc, ou une chute, même de faible hauteur, peut l'endommager.
- N'exposez pas le produit à l'humidité ni à une chaleur extrême.
- Ne plongez jamais le produit dans l'eau ni dans aucun autre liquide.
- Conservez le produit hors de la portée et de la vue des enfants !
- Surveillez les enfants pour vous assurer qu'ils ne jouent pas avec l'appareil.
- Ne regardez jamais directement le rayon lumineux de la lampe. Ne pointez pas la lampe directement dans les yeux d'une personne ou un animal.
- Aucune garantie ne pourra être appliquée en cas de mauvaise utilisation.
- Le fabricant décline toute responsabilité en cas de dégâts matériels ou dommages (physiques ou moraux) dus à une mauvaise utilisation et/ou au non-respect des consignes de sécurité.
- Sous réserve de modification et d'erreur !

### Consignes importantes sur les piles et leur recyclage

Les piles ne doivent **PAS** être jetées dans la poubelle ordinaire. Chaque consommateur est aujourd'hui obligé de jeter les piles usées dans les poubelles spécialement prévues à cet effet. Vous pouvez déposer vos piles dans les déchèteries municipales et dans les lieux où elles sont vendues.

- Maintenez les piles hors de portée des enfants.
- Les piles dont s'échappe du liquide sont dangereuses. Ne les manipulez pas sans gants adaptés.
- N'ouvrez pas les piles, ne les jetez pas au feu.
- Les piles normales ne sont pas rechargeables. Attention : risque d'explosion !
- N'utilisez ensemble que des piles du même type, et remplacez-les toutes en même temps !
- Retirez les piles de l'appareil si vous ne comptez pas l'utiliser pendant une longue période.

### Consignes importantes pour le traitement des déchets

Cet appareil électronique ne doit **PAS** être jeté dans la poubelle de déchets ménagers. Pour l'enlèvement approprié des déchets, veuillez vous adresser aux points de ramassage publics de votre municipalité.

Les détails concernant l'emplacement d'un tel point de ramassage et des éventuelles restrictions de quantité existantes par jour/mois/année, ainsi que sur des frais éventuels de collecte, sont disponibles dans votre municipalité.

### Déclaration de conformité

La société PEARL.GmbH déclare ce produit NX-5588 conforme aux directives actuelles suivantes du Parlement Européen : 2011/65/UE, relative à la limitation de l'utilisation de certaines substances dangereuses dans les équipements électriques et électroniques, et 2014/30/UE, relative à l'harmonisation des législations des États membres concernant la compatibilité électromagnétique.

*Kurtasz, A.*

Service Qualité  
Dipl.-Ing. (FH) Andreas Kurtasz  
20.05.2016