

### Sehr geehrte Kundin, sehr geehrter Kunde,

vielen Dank für den Kauf dieser Solar-LED-Dachrinnenleuchte. Bringen Sie jetzt Licht in dunkle Ecken! Ganz egal, ob im Garten, auf dem Balkon, am Fahrradschuppen... die Solar-LED-Dachrinnenleuchte ist mit dem beiliegenden Montagematerial schnell angebracht und spendet bei Anbruch der Dämmerung automatisch bis zu 8 Stunden lang Licht. Steckdosen und Kabel sind überflüssig, denn das integrierte Solarmodul sammelt tagsüber die nötige Energie. So sparen Sie Strom, schonen die Umwelt und müssen nicht länger „im Dunkeln tappen“.

Bitte lesen Sie diese Bedienungsanleitung aufmerksam durch und beachten Sie die aufgeführten Hinweise und Tipps, damit Sie die Solar-LED-Dachrinnenleuchte optimal einsetzen können.

### Lieferumfang

- Solar-LED-Dachrinnenleuchte mit 6 LEDs
- 2 x Ni-MH Akku Typ AA (1,2 V)
- Halterung und Befestigungsmaterialien
- Bedienungsanleitung

### Produktvarianten

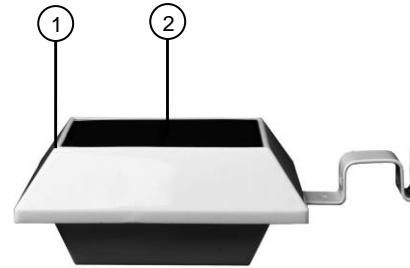
- NX-5584: Solar-LED-Dachrinnenleuchte, 6 SMD-LEDs, 20 Lumen, IP44, Licht-Sensor, weiß
- NX-5585: 3er-Set Solar-LED-Dachrinnenleuchte, 6 SMD-LEDs, 20 Lumen, IP44, Licht-Sensor, weiß
- NX-5701: Solar-LED-Dachrinnenleuchte, 6 SMD-LEDs, 20 Lumen, IP44, Licht-Sensor, schwarz
- NX-5707: 3er-Set Solar-LED-Dachrinnenleuchte, 6 SMD-LEDs, 20 Lumen, IP44, Licht-Sensor, weiß

### Technische Daten

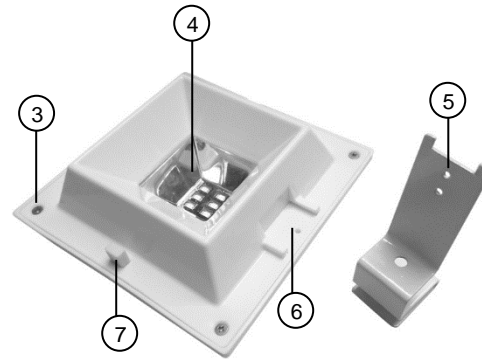
Stromversorgung	2 x Ni-MH Akku Typ AA (1,2 V)
Leistung	0,2 W
Leuchtdauer	ca. 8 Stunden
Leuchtstärke	20 lm
SMD-LED5	6
Schutzart	IP44
Abmessungen (BxHxT)	120 x 120 x 50 mm
Gewicht	120 g

### Produktdetails

#### Draufsicht



#### Unteransicht



- |   |                |   |                        |
|---|----------------|---|------------------------|
| 1 | Lampengehäuse  | 5 | Halterung              |
| 2 | Solarmodul     | 6 | Aufnahme für Halterung |
| 3 | Verschraubung  | 7 | Ein-/Ausschalter       |
| 4 | LEDs (6 Stück) |   |                        |

### Inbetriebnahme

Bevor Sie Ihre neue Solar-LED-Dachrinnenleuchte in Betrieb nehmen können, muss sie zunächst an einer geeigneten Stelle montiert werden. Schrauben Sie die mitgelieferte Halterung an die entsprechende Aufnahme der Halterung (5) auf dem Gehäuse (1). Dann schrauben Sie die Solar-LED-Dachrinnenleuchte außen am Haus, am Zaun oder an einem Pfosten an. Das Solarmodul (2) muss so ausgerichtet sein, dass tagsüber ausreichend Sonnenlicht zum Laden des integrierten

Akkus aufgenommen wird. Anderenfalls reicht die Energie nicht zum Betrieb der Leuchte aus.

### Verwendung

1. Laden Sie die Solar-LED-Dachrinnenleuchte vor der ersten Verwendung für mindestens 8 Stunden mit Sonnenenergie.
2. Schalten Sie die Solar-LED-Dachrinnenleuchte mit dem Ein-/Ausschalter (7) auf der Unterseite bei eintretender Dunkelheit ein. Die Lampe brennt, bis die gespeicherte Energie aufgebraucht ist, dann schaltet sie sich aus.
3. Am nächsten Tag wird die Solar-LED-Dachrinnenleuchte wieder mit Sonnenenergie geladen.
4. Schalten Sie die Solar-LED-Dachrinnenleuchte während des Normalbetriebs nicht aus, da sie ansonsten nicht geladen werden kann.



#### HINWEIS:

Bitte beachten Sie, dass sich die Solarleuchte nur im **ON** Modus aufladen lässt.

### Akku auswechseln

1. Nehmen Sie die Solar-LED-Dachrinnenleuchte ab und schalten Sie sie mit dem Ein-/Ausschalter (7) auf der Unterseite aus.
2. Schrauben Sie das Gehäuse mit den Schrauben (3) in den vier Ecken auf der Unterseite auf.
3. Nehmen Sie die erschöpften Akkus aus dem Batteriefach und entsorgen Sie sie umweltgerecht bei einer Sammelstelle.
4. Setzen Sie zwei frische Akkus (1,2 Volt für Solarleuchten) im Batteriefach ein.
5. Schrauben Sie das Gehäuse mit den Schrauben (3) in den vier Ecken auf der Unterseite wieder zu.
6. Schalten Sie die Solar-LED-Dachrinnenleuchte mit dem Ein-/Ausschalter (7) auf der Unterseite wieder ein und montieren Sie die Lampe wieder an ihrem Einsatzort.



#### HINWEIS:

Verwenden Sie für die Solar-LED-Dachrinnenleuchte ausschließlich einen Akku 1,2 Volt für Solarleuchten.

### Sicherheitshinweise

- Diese Bedienungsanleitung dient dazu, Sie mit der Funktionsweise dieses Produktes vertraut zu machen. Bewahren Sie diese Anleitung daher gut auf, damit Sie jederzeit darauf zugreifen können.
- Ein Umbauen oder Verändern des Produktes beeinträchtigt die Produktsicherheit. Achtung Verletzungsgefahr!
- Öffnen Sie das Produkt niemals eigenmächtig, außer zum Akkuwechsel. Führen Sie Reparaturen nie selbst aus!
- Behandeln Sie das Produkt sorgfältig. Es kann durch Stöße, Schläge oder Fall aus bereits geringer Höhe beschädigt werden.
- Halten Sie das Produkt fern von Feuchtigkeit und extremer Hitze.
- Tauchen Sie das Produkt niemals in Wasser oder andere Flüssigkeiten.
- Technische Änderungen und Irrtümer vorbehalten!

### Wichtige Hinweise zu Akkus und deren Entsorgung

Gebrauchte Akkus gehören **NICHT** in den Hausmüll. Als Verbraucher sind Sie gesetzlich verpflichtet, gebrauchte Akkus zur fachgerechten Entsorgung zurückzugeben. Sie können Ihre Akkus bei den öffentlichen Sammelstellen in Ihrer Gemeinde abgeben oder überall dort, wo Akkus der gleichen Art verkauft werden.

- Akkus gehören nicht in die Hände von Kindern.
- Akkus, aus denen Flüssigkeit austritt, sind gefährlich. Berühren Sie diese nur mit geeigneten Handschuhen.
- Versuchen Sie nicht, Akkus zu öffnen und werfen Sie sie nicht in Feuer.
- Normale Batterien dürfen nicht wieder aufgeladen werden. Achtung Explosionsgefahr!
- Nehmen Sie den Akku aus dem Gerät, wenn Sie es für längere Zeit nicht benutzen.

### Wichtige Hinweise zur Entsorgung

Dieses Elektrogerät gehört nicht in den Hausmüll. Für die fachgerechte Entsorgung wenden Sie sich bitte an die öffentlichen Sammelstellen in Ihrer Gemeinde. Einzelheiten zum Standort einer solchen Sammelstelle und über ggf. vorhandene Mengenbeschränkungen pro Tag/Monat/Jahr entnehmen Sie bitte den Informationen der jeweiligen Gemeinde.

### Konformitätserklärung

Hiermit erklärt PEARL GmbH, dass sich die Produkte NX-5584-675, NX-5585-675, NX-5701-675 und NX-5707-675 in Übereinstimmung mit der RoHS-Richtlinie 2011/65/EU + (EU)2015/863 und der EMV-Richtlinie 2014/30/EU befindet.



Qualitätsmanagement  
Dipl. Ing. (FH) Andreas Kurtasz

Die ausführliche Konformitätserklärung finden Sie unter [www.pearl.de/support](http://www.pearl.de/support). Geben Sie dort im Suchfeld die Artikelnummer ein.

Informationen und Antworten auf häufige Fragen (FAQs) zu vielen unserer Produkte sowie ggfs. aktualisierte Handbücher finden Sie auf der Internetseite:

**[www.lunartec.de](http://www.lunartec.de)**

Geben Sie dort im Suchfeld die Artikelnummer oder den Artikelnamen ein.

**Chère cliente, cher client,**

Nous vous remercions d'avoir choisi cette lampe solaire à LED SMD pour clôture et gouttière. Éclairez tous les recoins sombres de votre maison ! Que ce soit dans le jardin, sur le balcon ou dans le garage à vélo, la lampe solaire à LED s'installe rapidement grâce au matériel de montage fourni. Elle vous éclaire automatiquement à la tombée de la nuit et jusqu'à 8 heures de suite. Grâce au panneau solaire intégré, aucune alimentation séparée n'est nécessaire ; elle accumule l'énergie tout au long de la journée. Ainsi, vous économisez de l'électricité, protégez l'environnement, et vous retrouvez votre chemin plus facilement dans le noir.

Afin d'utiliser au mieux votre nouveau produit, veuillez lire attentivement ce mode d'emploi et respecter les consignes et astuces suivantes.

**Contenu**

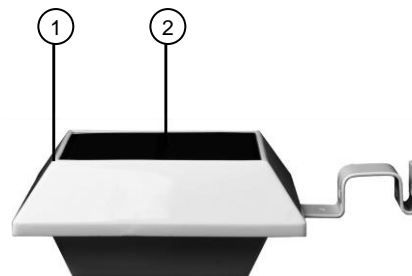
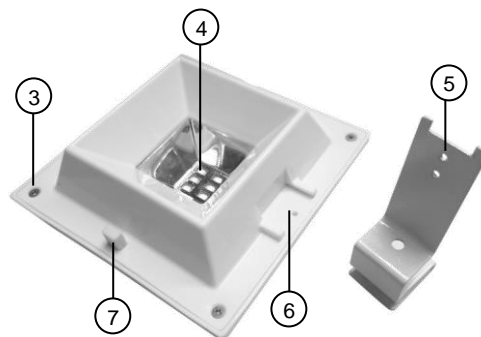
- Lampe solaire 6 LED clôture et gouttière
- 2 batteries Ni-MH AA (1,2 V)
- Support et matériel de fixation
- Mode d'emploi

**Variantes du produit**

- NX5584 : Lampe solaire 6 LED clôture et gouttière 0,2 W / 20 lm, coloris blanc
- NX5585 : 3 lampes solaires 6 LED clôture et gouttière 0,2 W / 20 lm, coloris blanc
- NX5701 : Lampe solaire 6 LED clôture et gouttière 0,2 W / 20 lm, coloris noir
- NX5707 : 3 lampes solaires 6 LED clôture et gouttière 0,2 W / 20 lm, coloris noir

**Caractéristiques techniques**

Alimentation	2 batteries Ni-MH AA (1,2 V)
Puissance	0,2 W
Durée d'éclairage	Env. 8 h
Intensité lumineuse	20 lm
Nombre de LED	6
Indice de protection	IP44
Dimensions	120 x 120 x 50 mm
Poids	120 g

**Description du produit****Vue du dessus****Vue du dessous**

- |   |                     |   |                           |
|---|---------------------|---|---------------------------|
| 1 | Boîtier de la lampe | 5 | Support                   |
| 2 | Panneau solaire     | 6 | Logement pour support     |
| 3 | Vis                 | 7 | Interrupteur Marche/Arrêt |
| 4 | 6 LED               |   |                           |

**Mise en marche**

Avant d'utiliser votre nouvelle lampe solaire à LED, il vous faut d'abord la monter en un lieu approprié. Vissez le support fourni dans le logement (5) correspondant du boîtier (1). Vissez ensuite la lampe solaire LED à l'extérieur, sur votre maison, une clôture ou un poteau. Le panneau solaire (2) doit être orienté de façon à recevoir suffisamment de rayonnement solaire afin de recharger les batteries intégrées. Dans le cas contraire, l'énergie ne suffit pas pour faire fonctionner la lampe.

**Utilisation**

1. Avant la toute première utilisation, rechargez la lampe solaire LED pendant au moins 8 heures au soleil.
2. À la tombée de la nuit, allumez la lampe solaire LED via l'interrupteur Marche/Arrêt (7) situé en-dessous de la lampe. La lampe brille jusqu'à ce que l'énergie emmagasinée soit épuisée, puis elle s'éteint.
3. Le jour suivant, la lampe solaire à LED se recharge grâce à l'énergie solaire.
4. Pendant le fonctionnement normal, n'éteignez pas la lampe solaire LED, sinon elle ne peut pas être rechargée.

**NOTE :**

Notez que la lampe solaire ne peut être rechargée que si l'interrupteur est placé sur ON.

**Remplacer les batteries**

1. Retirez la lampe solaire LED et éteignez-la avec l'interrupteur Marche/Arrêt (7) situé en-dessous de la lampe.
2. Dévissez les vis (3) situées en dessous des quatre coins du boîtier.
3. Retirez les batteries usagées du compartiment et recyclez-les de manière écologique en les déposant dans un lieu de collecte.
4. Placez ensuite de nouvelles batteries (1,2 V pour lampe solaire) dans le compartiment.
5. Revissez les vis (3) situées en dessous des quatre coins du boîtier.
6. Allumez la lampe solaire LED via l'interrupteur Marche/Arrêt (7) situé en-dessous de la lampe et installez la lampe à son emplacement d'utilisation.

**NOTE :**

Pour la lampe solaire LED, utilisez uniquement des batteries 1,2 V prévues pour lampe solaire.

### Consignes de sécurité

- Ce mode d'emploi vous permet de vous familiariser avec le fonctionnement du produit. Conservez-le précieusement afin de pouvoir le consulter en cas de besoin.
- Pour connaître les conditions de garantie, veuillez contacter votre revendeur. Veuillez également tenir compte des conditions générales de vente !
- Veillez à utiliser le produit uniquement comme indiqué dans la notice. Une mauvaise utilisation peut endommager le produit ou son environnement.
- Le démontage ou la modification du produit affecte sa sécurité. Attention : risque de blessures !
- N'ouvrez pas l'appareil, sauf pour remplacer les accus. Ne tentez jamais de réparer vous-même le produit sous peine de perdre toute garantie !
- Manipulez le produit avec précaution. Un coup, un choc, ou une chute, même de faible hauteur, peut l'endommager.
- N'exposez pas le produit à l'humidité ni à une chaleur extrême.
- Ne plongez jamais le produit dans l'eau ni dans aucun autre liquide.
- Cet appareil n'est pas conçu pour être utilisé par des personnes (y compris les enfants) dont les capacités physiques, sensorielles ou mentales sont réduites, ou des personnes dénuées d'expérience ou de connaissance, sauf si elles ont pu bénéficier, par l'intermédiaire d'une personne responsable de leur sécurité, d'une surveillance ou d'instructions préalables concernant l'utilisation de l'appareil.
- Conservez le produit hors de la portée et de la vue des enfants !
- Surveillez les enfants pour vous assurer qu'ils ne jouent pas avec l'appareil.
- Ne regardez jamais directement le rayon lumineux de la lampe.
- Ne pointez pas la lampe directement dans les yeux d'une personne ou un animal.
- Aucune garantie ne pourra être appliquée en cas de mauvaise utilisation.
- Le fabricant décline toute responsabilité en cas de dégâts matériels ou dommages (physiques ou moraux) dus à une mauvaise utilisation et/ou au non-respect des consignes de sécurité.
- Sous réserve de modification et d'erreur !

### Consignes importantes concernant les batteries et leur recyclage

Les batteries usagées ne doivent **PAS** être jetées dans la poubelle de déchets ménagers. La législation oblige aujourd'hui chaque consommateur à jeter les batteries usagées dans les poubelles spécialement prévues à cet effet. Vous pouvez déposer vos batteries dans les lieux de collecte de déchets de votre municipalité et dans les lieux où elles sont vendues.

- Maintenez les batteries hors de portée des enfants.
- Les batteries dont s'échappe du liquide sont dangereuses. Ne les manipulez pas sans gants adaptés.
- N'essayez pas d'ouvrir les batteries. Ne les jetez pas au feu.
- Les piles normales ne sont pas rechargeables. Attention : risque d'explosion !
- Retirez les batteries de l'appareil si vous ne comptez pas l'utiliser pendant une période prolongée.

### Consignes importantes concernant le traitement des déchets

Cet appareil électronique ne doit **PAS** être jeté dans la poubelle de déchets ménagers. Pour l'enlèvement approprié des déchets, veuillez vous adresser aux points de ramassage publics de votre municipalité.

Les détails concernant l'emplacement d'un tel point de ramassage et des éventuelles restrictions de quantité existantes par jour/mois/année, ainsi que sur des frais éventuels de collecte, sont disponibles dans votre municipalité.

### Déclaration de conformité

La société PEARL GmbH déclare ces produits, NX-5584, NX-5585, NX-5701 et NX-5707, conformes aux directives actuelles suivantes du Parlement Européen : 2011/65/UE et 2015/863/UE, relatives à la limitation de l'utilisation de certaines substances dangereuses dans les équipements électriques et électroniques, et 2014/30/UE, concernant la compatibilité électromagnétique.

*Kurtasz, A.*

Service Qualité  
Dipl.-Ing. (FH) Andreas Kurtasz

La déclaration de conformité complète du produit est disponible en téléchargement à l'adresse <https://www.pearl.fr/support/notices> ou sur simple demande par courriel à [qualite@pearl.fr](mailto:qualite@pearl.fr).