

Sehr geehrte Kundin, sehr geehrter Kunde,

vielen Dank für den Kauf dieses Staubsauger-Roboters. Dieser flinke Helfer nimmt Ihnen die lästige Kehrarbeit ab. Bitte lesen Sie diese Bedienungsanleitung aufmerksam durch und beachten Sie die aufgeführten Hinweise und Tipps, damit Sie Ihren neuen Staubsauger-Roboter optimal einsetzen können.

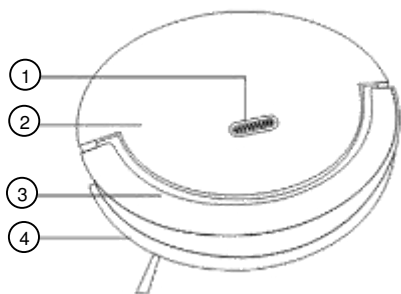
Lieferumfang

- Staubsauger-Roboter PCR-1150
- Netzteil
- Bedienungsanleitung

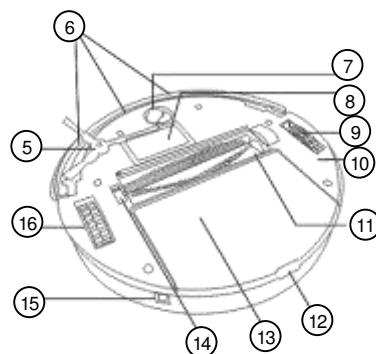
Technische Daten

Akku	1.500 mAh
Ladestrom	9 V DC / 300 mA
Netzteil	230 V AC / 50 Hz
Staubbehälter	0,6 l
Sensoren	Erkennen von Treppenkanten

Produktdetails



- | | |
|-------------------|-----------------|
| 1 Kontrollanzeige | 3 Stoßfänger |
| 2 obere Abdeckung | 4 Klettstreifen |



- | | |
|-----------------------|-------------------------------|
| 5 seitliche Bürste | 11 Hauptbürste |
| 6 Sensor für Stufen | 12 Staubbehälter-Verriegelung |
| 7 Universalrad | 13 Staubbehälter-Abdeckung |
| 8 Akkufach-Abdeckung | 14 Hauptbürstenhalter |
| 9 linkes Rad | 15 Ein/Aus-Taste |
| 10 Netzteil-Anschluss | 16 rechtes Rad |

Akku einsetzen

1. Öffnen Sie die Akkufachabdeckung mithilfe eines Schraubendrehers. Setzen Sie den Akku ein und verbinden Sie ihn mit den Kabeln.



2. Schließen Sie die Akkufachabdeckung wieder und ziehen Sie die Schraube mit dem Schraubendreher an.
 3. Laden Sie den Akku vor der ersten Verwendung für 12 Stunden vollständig auf, verbinden Sie dazu den Adapter mit dem Netzteilanschluss und einer Steckdose.
- Schalten Sie Ihren Staubsauger-Roboter vor dem Aufladen aus.

- Jeder weitere Ladevorgang dauert ca. 8 Stunden, die Kontrollanzeige blinkt währenddessen grün.
- Eine langsam blinkende rote Kontrollanzeige zeigt an, dass die Ladekapazität des Akkus niedrig ist, laden Sie den Akku in diesem Fall auf.

4. Die Kontrollanzeige leuchtet dauerhaft grün, wenn der Ladevorgang beendet ist.

Verwendung

- Schalten Sie Ihren Staubsauger-Roboter über die Ein/Aus-Taste ein, die Kontrollanzeige blinkt abwechselnd rot und grün.
- Sie schalten Ihren Staubsauger-Roboter über die Ein/Aus-Taste auch wieder aus.
- Eine leichte Wärmeentwicklung des Gerätes während der Verwendung ist normal.
- Wenn die Hauptbürste nicht korrekt funktioniert, blinkt die rote Kontrollanzeige schnell. Reinigen Sie in diesem Fall die Hauptbürste wie unter **Reinigung und Pflege** beschrieben.

Reinigung und Pflege

Reinigen Sie Ihren Staubsauger-Roboter regelmäßig. Schalten Sie ihn dazu aus.

1. Öffnen Sie die Hauptbürstenhalterung auf der Unterseite Ihres Staubsauger-Roboters.



2. Öffnen Sie die Klammer und entfernen Sie die Halterung.



3. Reinigen Sie die Hauptbürste.
4. Setzen Sie anschließend die Hauptbürste wieder in das Gerät ein.

5. Fixieren Sie danach die Hauptbürstenhalterung wieder in ihrer Position.

Sicherheitshinweise

- Diese Bedienungsanleitung dient dazu, Sie mit der Funktionsweise dieses Produktes vertraut zu machen. Bewahren Sie diese Anleitung daher gut auf, damit Sie jederzeit darauf zugreifen können.
- Ein Umbauen oder Verändern des Produktes beeinträchtigt die Produktsicherheit. Achtung Verletzungsgefahr!
- Öffnen Sie das Produkt niemals eigenmächtig, außer zum Akkuwechsel. Führen Sie Reparaturen nie selbst aus!
- Behandeln Sie das Produkt sorgfältig. Es kann durch Stöße, Schläge oder Fall aus bereits geringer Höhe beschädigt werden.
- Halten Sie das Produkt fern von Feuchtigkeit und extremer Hitze.
- Tauchen Sie das Produkt niemals in Wasser oder andere Flüssigkeiten.
- Der Kehr-Roboter ist nur zur Verwendung in Innenräumen geeignet.
- Verwenden Sie nur das mitgelieferte Zubehör und verwenden Sie nur Originalteile (Akku und Netzteil), um das Gerät zu laden.
- Versuchen Sie nicht, das Gerät zu laden, wenn das Ladekabel oder der Stecker beschädigt ist.
- Schließen Sie den Kehr-Roboter nur an eine Stromversorgung an, die mit der Kennzeichnung auf dem Typenschild des Gerätes übereinstimmt.
- Stellen Sie sicher, dass die Belüftungsdüsen frei von Staub und Schmutz sind, stecken Sie keine Gegenstände hinein.
- Schalten Sie den Kehr-Roboter immer nach dem Gebrauch, vor jedem Zubehörwechsel und vor jeder Reinigung/Wartung aus.
- Kontrollieren Sie den Kehr-Roboter und alle Zubehörteile vor der Benutzung auf sichtbare Schäden. Nehmen Sie einen beschädigten Kehr-Roboter nicht in Betrieb.
- Um Unfälle zu vermeiden, stellen Sie vor der Verwendung des Gerätes sicher, dass in der zu reinigenden Umgebung keine Gegenstände (wie z.B. Kleidung, Papier, Kabel, Schnüre oder zerbrechliche Gegenstände) liegen oder stehen. Befestigen Sie Vorhänge und Gardinen, die bis zum Boden reichen, in einer entsprechenden Höhe, sodass sich das Gerät darin nicht verfangen kann.
- Setzen Sie sich nicht auf das Gerät und befestigen Sie keine Gegenstände darauf.

- Geben Sie während der Verwendung des Gerätes Acht auf Kinder und Haustiere.
- Bevor Sie das Gerät reinigen, schalten Sie es aus, ziehen Sie den Stecker aus der Steckdose und entfernen Sie den Akku.
- Benutzen Sie das Anschlusskabel/Netzteil nicht zum Tragen des Kehr-Roboters und ziehen Sie den Netzstecker nicht am Anschlusskabel aus der Steckdose.
- Ziehen Sie das Anschlusskabel nicht über scharfe Kanten und quetschen Sie es nicht ein. Anschlusskabel, Netzstecker und Steckdose können dadurch beschädigt werden und Ihre Sicherheit gefährden.
- Verwenden Sie den Kehr-Roboter nicht zum Aufkehren von brennenden oder glühenden Gegenständen wie z. B. Zigaretten oder scheinbar verloschener Asche bzw. Kohle und nicht zum Aufkehren von Flüssigkeiten oder feuchtem Schmutz.
- Lassen Sie feucht gereinigte oder schampunierte Teppiche und Teppichböden vor dem Kehren vollständig trocknen.
- Kehren Sie keinen Tonerstaub auf. Toner, der z. B. bei Druckern oder Kopiergeräten verwendet wird, kann elektrisch leitfähig sein. Verwenden Sie den Kehr-Roboter nicht zum Aufkehren von leicht entflammaren explosiven Stoffen.
- Dieses Gerät kann von Kindern ab 8 Jahren und darüber sowie von Personen mit verringerten physischen, sensorischen oder mentalen Fähigkeiten oder Mangel an Erfahrung und Wissen benutzt werden, wenn sie beaufsichtigt oder bezüglich des sicheren Gebrauchs des Gerätes unterwiesen wurden und die daraus resultierenden Gefahren verstehen. Kinder dürfen nicht mit dem Gerät spielen. Reinigung und Benutzer-Wartung dürfen nicht von Kindern ohne Beaufsichtigung durchgeführt werden.
- Wenn Sie den Kehr-Roboter längere Zeit nicht verwenden, schalten Sie ihn aus und nehmen Sie den Akku aus dem Gerät heraus.
- Stellen Sie vor dem Anschließen an die Stromversorgung sicher, dass die auf dem Typenschild angegebene elektrische Spannung mit der Spannung Ihrer Steckdose übereinstimmt. Benutzen Sie nur Steckdosen mit Schutzkontakt.
- Technische Änderungen und Irrtümer vorbehalten!

Hinweise zu Akkus und deren Entsorgung

Gebrauchte Akkus gehören **NICHT** in den Hausmüll. Als Verbraucher sind Sie gesetzlich verpflichtet, gebrauchte Akkus zur fachgerechten Entsorgung zurückzugeben.

Sie können Ihre Akkus bei den öffentlichen Sammelstellen in Ihrer Gemeinde abgeben oder überall dort, wo Akkus der gleichen Art verkauft werden.

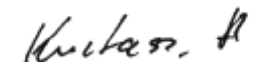
- Erhitzen Sie den Akku nicht über 60 °C und werfen Sie ihn nicht in Feuer: Feuer-, Explosions- und Brandgefahr!
- Schließen Sie den Akku nicht kurz.
- Setzen Sie den Akku keinen mechanischen Belastungen aus. Vermeiden Sie das Herunterfallen, Schlagen, Verbiegen oder Schneiden des Akkus.
- Brechen Sie den Ladevorgang bei starker Überhitzung sofort ab. Ein Akku, der sich beim Aufladen stark erhitzt oder verformt, ist defekt und darf nicht weiter verwendet werden.
- Entladen Sie den Akku nie vollständig, dies verkürzt seine Lebenszeit.
- Achten Sie unbedingt auf die richtige Polarität des Akkus. Ein falsch eingesetzter Akku kann zur Zerstörung des Gerätes führen - Brandgefahr.
- Soll der Akku längere Zeit aufbewahrt werden, empfiehlt sich eine Restkapazität von ca. 30% des Ladevolumens.
- Vermeiden Sie am Lagerort direkte Sonneneinstrahlung. Die ideale Temperatur beträgt 10 – 20 °C.

Wichtige Hinweise zur Entsorgung

Dieses Elektrogerät gehört **nicht** in den Hausmüll. Für die fachgerechte Entsorgung wenden Sie sich bitte an die öffentlichen Sammelstellen in Ihrer Gemeinde. Einzelheiten zum Standort einer solchen Sammelstelle und über ggf. vorhandene Mengenbeschränkungen pro Tag/Monat/Jahr entnehmen Sie bitte den Informationen der jeweiligen Gemeinde.

Konformitätserklärung

Hiermit erklärt PEARL.GmbH, dass sich das Produkt NX-5710 in Übereinstimmung mit der RoHS-Richtlinie 2011/65/EU, der EMV-Richtlinie 2014/30/EU und der Niederspannungsrichtlinie 2014/35/EU befindet.



Qualitätsmanagement
Dipl. Ing. (FH) Andreas Kurtasz
20.09.2016

Die ausführliche Konformitätserklärung finden Sie unter www.pearl.de/support. Geben Sie dort im Suchfeld die Artikelnummer NX-5710 ein.

Chère cliente, cher client,

Nous vous remercions d'avoir choisi ce robot aspirateur. Celui-ci se charge du balayage à votre place !

Afin d'utiliser au mieux votre nouveau produit, veuillez lire attentivement ce mode d'emploi et respecter les consignes et astuces suivantes.

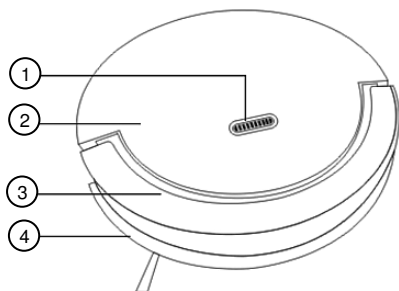
Contenu

- Robot aspirateur PCR-1150
- Adaptateur secteur
- Mode d'emploi

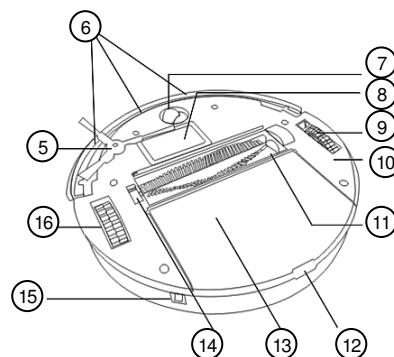
Caractéristiques techniques

Batterie	1500 mAh
Courant de charge	9 V DC / 300 mA
Adaptateur secteur	230 V AC / 50 Hz
Collecteur de poussière	0,6 L
Capteurs	Reconnaissance des bords des escaliers

Description du produit



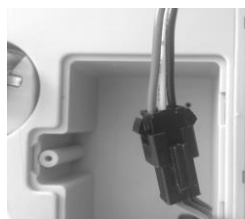
- | | |
|----------------------|--------------------|
| 1 Voyant de contrôle | 3 Pare-chocs |
| 2 Capot supérieur | 4 Bandes adhésives |



- | | |
|--|---|
| 5 Brosse latérale | 11 Brosse de nettoyage |
| 6 Capteur pour les marches | 12 Verrouillage du collecteur à poussière |
| 7 Roue universelle | 13 Couvercle du collecteur à poussière |
| 8 Cache du compartiment de la batterie | 14 Support de la brosse principale |
| 9 Roue gauche | 15 Bouton marche/arrêt |
| 10 Port alimentation | 16 Roue droite |

Insérer la batterie

1. Ouvrez le couvercle du compartiment de la batterie à l'aide d'un tournevis. Insérez la batterie et branchez-la au câble.



2. Refermez le couvercle de la batterie et resserrez les vis à l'aide du tournevis.

3. Avant la première utilisation, chargez complètement la batterie pendant environ 12 heures. Pour ce faire, reliez l'adaptateur au port d'alimentation secteur et à une prise de courant.

- Avant de procéder au chargement, éteignez votre robot aspirateur.
- Les chargements suivants durent environ 8 heures. Pendant le chargement, le voyant de contrôle clignote en vert.
- Si le voyant de contrôle clignote en rouge, cela signifie que le niveau de chargement de la batterie est faible et que vous devez la recharger.

4. Le voyant de contrôle brille en vert en continu lorsque le chargement est terminé.

Utilisation

- Utilisez le bouton marche/arrêt de votre robot aspirateur pour l'allumer. Le voyant de contrôle clignote alors alternativement en rouge et en vert.
- Pour éteindre votre robot aspirateur, appuyez sur le bouton marche/arrêt.
- Pendant l'utilisation, l'appareil peut dégager une légère chaleur. Ceci est normal.
- Si la brosse de nettoyage ne fonctionne pas correctement, le voyant de contrôle clignote en rouge rapidement. Dans ce cas, nettoyez la brosse principale comme décrit sous **Nettoyage et entretien**.

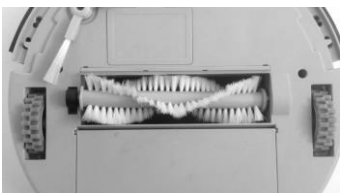
Nettoyage et entretien

Nettoyez régulièrement votre robot aspirateur. Pour cela :

1. Éteignez-le.
2. Ouvrez le support de la brosse principale, situé sur le dessous de votre robot aspirateur.



3. Ouvrez la pince et retirez le support.



4. Nettoyez la brosse principale.
5. Remettez en place la brosse principale dans l'appareil.
6. Fixez ensuite à nouveau le support de la brosse principale dans sa position.

Consignes de sécurité

- Ce mode d'emploi vous permet de vous familiariser avec le fonctionnement du produit. Conservez-le précieusement afin de pouvoir le consulter en cas de besoin.
- Pour connaître les conditions de garantie, veuillez contacter votre revendeur. Veuillez également tenir compte des conditions générales de vente !
- Veillez à utiliser le produit uniquement comme indiqué dans la notice. Une mauvaise utilisation peut endommager le produit ou son environnement.
- Le démontage ou la modification du produit affecte sa sécurité. Attention : risque de blessures !
- N'ouvrez pas l'appareil, sauf pour remplacer la batterie. Ne tentez jamais de réparer vous-même le produit !
- Manipulez le produit avec précaution. Un coup, un choc, ou une chute, même de faible hauteur, peut l'endommager.
- N'exposez pas le produit à l'humidité ni à une chaleur extrême.
- Ne plongez jamais l'appareil dans l'eau ni dans aucun autre liquide.
- Le robot aspirateur est conçu pour une utilisation en intérieur.
- Utilisez uniquement les accessoires fournis et les pièces originales (adaptateur secteur et batterie) pour recharger l'appareil.
- Ne tentez pas de recharger l'appareil si le câble de chargement ou le connecteur est endommagé.
- Branchez le robot aspirateur uniquement à une prise de courant dont les caractéristiques correspondent à la fiche d'identification de l'appareil.
- Assurez-vous que sur les buses d'aération ne se trouvent ni poussière ni saleté. N'insérez aucun objet dans les buses d'aération.

- Éteignez toujours le robot aspirateur après l'utilisation, avant de changer un accessoire et avant le nettoyage ou l'entretien.
- Avant de l'utiliser, vérifiez que le robot aspirateur et tous les accessoires ne présentent aucun dommage visible. N'allumez pas le robot aspirateur s'il est endommagé.
- Pour éviter les accidents, assurez-vous avant l'utilisation de l'appareil qu'aucun objet (vêtement, papier, câble, fil, objet fragile) ne se trouve sur la surface à nettoyer. Fixez les rideaux et voilages qui touchent le sol assez haut pour que l'appareil ne puisse pas s'y accrocher.
- Ne montez pas sur l'appareil. Ne fixez aucun objet sur l'appareil.
- Pendant l'utilisation de l'appareil, surveillez les enfants et les animaux domestiques.
- Avant de nettoyer l'appareil, éteignez-le, débranchez le connecteur de la prise électrique, et retirez la batterie.
- N'utilisez pas le câble d'alimentation/adaptateur secteur pour porter le robot aspirateur. Ne tirez pas sur le câble pour débrancher la fiche d'alimentation de la prise.
- Ne tirez pas le câble de raccordement sur des bords tranchants et ne l'écrasez pas. Le câble de raccordement, la fiche d'alimentation secteur et la prise peuvent être endommagés et constituer ainsi un risque pour votre sécurité.
- N'utilisez pas le robot-aspirateur pour aspirer un objet incandescent ou en train de brûler (comme des cigarettes, de la cendre ou du charbon tout juste éteint). N'utilisez pas non plus le robot-aspirateur pour aspirer des liquides ou des saletés humides.
- Laissez les tapis ou moquettes nettoyés à l'eau ou shampooinés complètement sécher avant de les aspirer.
- N'aspirez pas la poussière des cartouches de toner. Les toners utilisés pour les imprimantes ou les photocopieurs peuvent être conducteurs d'électricité. N'utilisez pas le robot aspirateur pour aspirer des matières facilement inflammables.
- Les enfants ne doivent pas jouer avec l'appareil. Le nettoyage et l'entretien de l'appareil ne doivent pas être effectués par des enfants s'ils ne sont pas surveillés.
- Surveillez les enfants pour vous assurer qu'ils ne jouent pas avec l'appareil.
- Si vous ne comptez pas l'utiliser pendant une période prolongée, éteignez l'appareil et retirez la batterie de l'appareil.
- Avant de le brancher à l'alimentation, assurez-vous que l'indication de tension électrique inscrite sur l'appareil correspond bien à celle délivrée par votre prise murale. Utilisez uniquement des prises murales reliées à la terre.

- Le chargement de l'appareil ne doit pas être effectué par des personnes (y compris les enfants) dont les capacités physiques, sensorielles ou mentales sont réduites, ou des personnes dénuées d'expérience ou de connaissance, sauf si elles ont pu bénéficier, par l'intermédiaire d'une personne responsable de leur sécurité, d'une surveillance ou d'instructions préalables concernant l'utilisation de l'appareil.
- Si le câble d'alimentation est endommagé, il doit être remplacé par le fabricant, son service après-vente ou des personnes de qualification similaire afin d'éviter tout danger. N'utilisez pas l'appareil tant que la réparation n'a pas été effectuée.
- Aucune garantie ne pourra être appliquée en cas de mauvaise utilisation.
- Le fabricant décline toute responsabilité en cas de dégâts matériels ou dommages (physiques ou moraux) dus à une mauvaise utilisation et/ou au non-respect des consignes de sécurité.
- Sous réserve de modification et d'erreur !

Consignes importantes sur les batteries et leur recyclage

Les batteries usagées ne doivent **PAS** être jetées dans la poubelle de déchets ménagers. La législation oblige aujourd'hui chaque consommateur à jeter les batteries usagées dans les poubelles spécialement prévues à cet effet. Vous pouvez déposer vos batteries dans les points de ramassage publics de votre municipalité et dans les lieux où ils sont vendus.

- Ne faites pas chauffer la batterie au-delà de 60 °C, et ne la jetez pas au feu : Risque de combustion, d'explosion et d'incendie !
- Ne court-circuitez pas la batterie.
- N'exposez pas la batterie à des températures élevées. Évitez de faire tomber, de frapper, de tordre ou de couper la batterie.
- Interrompez immédiatement le chargement en cas de surchauffe. Une batterie qui chauffe fortement ou se déforme au cours du chargement est défectueuse. Cessez immédiatement de l'utiliser.
- Veillez à ne jamais décharger complètement la batterie ; cela diminue sa durée de vie.
- Respectez la polarité des batteries. Un mauvais sens d'insertion peut mettre l'appareil en panne – risque d'incendie.
- Si vous pensez ne pas utiliser la batterie durant une longue période, nous vous recommandons de la laisser chargée à environ 30 % de sa capacité.

- Ne stockez pas la batterie à un endroit exposé aux rayons directs du soleil. La température idéale du lieu de stockage est comprise entre 10 et 20 °C.

Consignes importantes pour le traitement des déchets

Cet appareil électronique ne doit **pas** être jeté dans la poubelle de déchets ménagers. Pour l'enlèvement approprié des déchets, veuillez vous adresser aux points de ramassage publics de votre municipalité.

Les détails concernant l'emplacement d'un tel point de ramassage et des éventuelles restrictions de quantité existantes par jour/mois/année, ainsi que sur des frais éventuels de collecte, sont disponibles dans votre municipalité.

Déclaration de conformité

La société PEARL.GmbH déclare ce produit NX-5710 conforme aux directives actuelles suivantes du Parlement Européen : 2011/65/UE, relative à la limitation de l'utilisation de certaines substances dangereuses dans les équipements électriques et électroniques, 2014/30/UE, concernant la compatibilité électromagnétique, et 2014/35/UE, concernant la mise à disposition sur le marché du matériel électrique destiné à être employé dans certaines limites de tension.

Kurtasz, A.

Service Qualité
Dipl. Ing. (FH) Andreas Kurtasz
20.09.2016