

Sehr geehrte Kundin, sehr geehrter Kunde,

vielen Dank für den Kauf dieses wetterfesten LED-Fluters, der mit seiner robusten Bauart selbst widrigem Wetter standhält.

Bitte lesen Sie diese Bedienungsanleitung und befolgen Sie die aufgeführten Hinweise und Tipps, damit Sie Ihren neuen LED-Fluter optimal einsetzen können.

Lieferumfang

- LED-Fluter
- Bedienungsanleitung

Zusätzlich benötigt: Montagematerial

Technische Daten

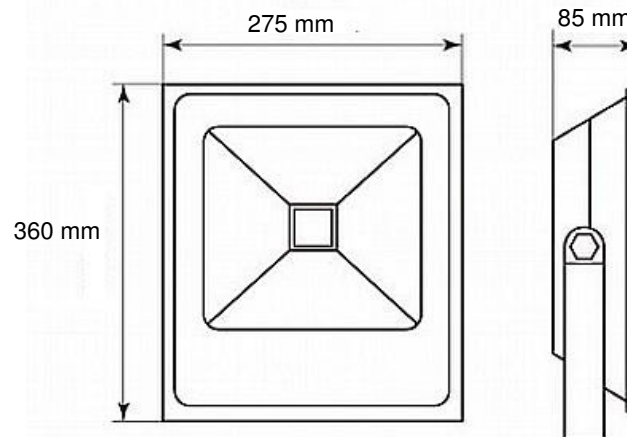
Stromversorgung	100-240 V AC, 50/60 Hz
Nennleistungsaufnahme	100 W
Nennlichtstrom	7.000 lm
Abstrahlwinkel	120°
Energieeffizienzklasse	A
Farbtemperatur	6.500 K, kaltweiß
Glasscheibe	Transparent
Farbwiedergabe	>70 RA
Schutzklasse	IP65
Betriebstemperatur	45°C
Anschluss	ohne Stecker
Max. Projektionsfläche	213 x 151 mm
Zündzeit bis zur Erreichung von 60% des vollen Lichtstroms	1 Sekunde
Schaltzyklen bis zum vorzeitigen Ausfall	15.000
Bemessungslebensdauer	30.000 Stunden
Max. Montagehöhe	3 m
Maße	360 x 275 x 85 mm
Gewicht	1750 g



ACHTUNG!

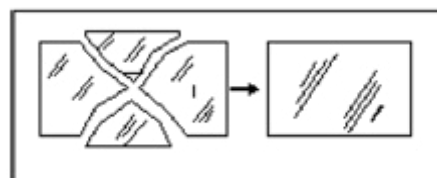
Das Leuchtmittel kann nicht ersetzt werden. Ersetzen Sie den Fluter bei Beschädigungen vollständig.

Produktdetails



ACHTUNG!

Verwenden Sie diesen Fluter nicht ohne Abdeckung. Stellen Sie die Nutzung ein, wenn die Abdeckung beschädigt ist und ersetzen Sie diese.



Montage

Nehmen Sie den Fluter sorgsam aus der Verpackung.



ACHTUNG!

LED-Fluter ohne Schuko-Stecker dürfen ausschließlich von Fachleuten montiert und an die Stromversorgung angeschlossen werden!



HINWEIS:

Nutzen Sie unbedingt geeignetes Befestigungsmaterial für die Wand, an der der LED-Fluter montiert werden soll. Die Wand sollte möglichst stabil sein. Wenn Sie sich über die Beschaffenheit Ihrer Wand nicht sicher sind, ziehen Sie bitte Fachpersonal zu Rate. Nicht jedes Material ist für jede Wand geeignet. Befestigungsmaterial erhalten Sie beispielsweise im Baumarkt.



ACHTUNG!

Schalten Sie vor der Installation und vor Wartungsarbeiten stets die Spannungsversorgung ab!

Montieren Sie den Fluter nicht auf einer Oberfläche, die Vibrationen ausgesetzt ist.

1. Befestigen Sie den Fluter mit der Wandhalterung. Der Fluter darf nicht nach oben oder zur Seite hin zeigend montiert werden.



HINWEIS:

Der Abstand zwischen Fluter und anderen Objekten muss mindestens einen Meter betragen.



2. Markieren Sie die Position der Bohrlöcher für die Befestigung der Wandhalterung.



HINWEIS:

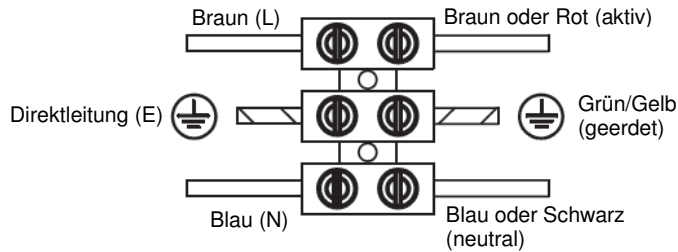
Die maximale Montagehöhe beträgt 3 m.



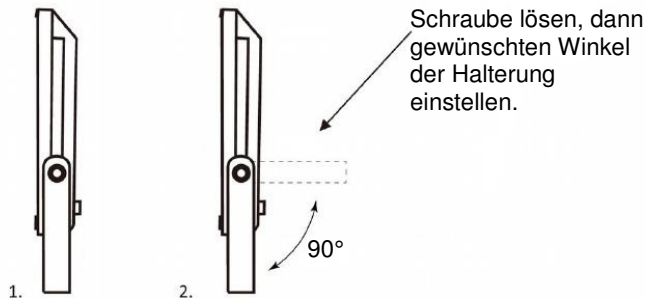
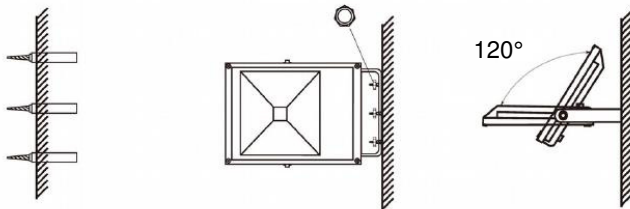
ACHTUNG!

Vergewissern Sie sich, dass hinter der gewünschten Bohrstelle keine Kabel oder Leitungen verlaufen. Dies kann zu Verletzungen oder Umgebungsschäden führen.

3. Bohren Sie Löcher und stecken Sie je einen Dübel in jedes Bohrloch.
4. Schrauben Sie die Wandhalterung an.
5. Schließen Sie die Hauptanschlussleitung an.



6. Befestigen Sie die Einheit mit den beiden Schrauben an der Wandhalterung. Stellen Sie die gewünschte Position des Fluters ein und ziehen Sie die Schrauben fest.



Sicherheitshinweise

- Diese Bedienungsanleitung dient dazu, Sie mit der Funktionsweise dieses Produktes vertraut zu machen. Bewahren Sie diese Anleitung daher gut auf, damit Sie jederzeit darauf zugreifen können.
- Ein Umbauen oder Verändern des Produktes beeinträchtigt die Produktsicherheit. Achtung Verletzungsgefahr!
- Dieser Fluter ist für den Einsatz in Innenräumen geeignet.
- Installations-, Montagearbeiten und Arbeiten am elektrischen Anschluss dürfen nur von einer zugelassenen Elektrofachkraft durchgeführt werden. Öffnen Sie das Produkt niemals eigenmächtig. Führen Sie Reparaturen nie selbst aus!
- Behandeln Sie das Produkt sorgfältig. Es kann durch Stöße, Schläge oder Fall aus bereits geringer Höhe beschädigt werden.
- Halten Sie das Produkt fern von extremer Hitze.
- Tauchen Sie das Produkt niemals in Wasser oder andere Flüssigkeiten.
- Hängen und befestigen Sie nichts an dem Produkt.
- Halten Sie Kinder von dem Produkt fern.
- Die Leuchte darf nur mit einem intakten Schutzglas betrieben werden.
- Betreiben Sie das Produkt nur, wenn es einwandfrei funktioniert.
- Schalten Sie die Stromversorgung bzw. die Anschlussleitung spannungsfrei, bevor Sie jegliche Arbeiten vornehmen! Es besteht die Gefahr eines elektrischen Schlags mit Todesfolge!
- Berühren Sie den Fluter nicht, wenn er in Betrieb ist oder bevor er Gelegenheit hatte abzukühlen.
- Dieser Fluter verfügt über keine Teile, die von Laien gewartet werden könnten.
- Reinigen Sie den Fluter mit einem trockenen, fusselfreien Tuch.
- Technische Änderungen und Irrtümer vorbehalten.

Wichtige Hinweise zur Entsorgung

Dieses Elektrogerät gehört **nicht** in den Hausmüll. Für die fachgerechte Entsorgung wenden Sie sich bitte an die öffentlichen Sammelstellen in Ihrer Gemeinde. Einzelheiten zum Standort einer solchen Sammelstelle und über ggf. vorhandene Mengenbeschränkungen pro Tag/Monat/Jahr entnehmen Sie bitte den Informationen der jeweiligen Gemeinde.

Konformitätserklärung

Hiermit erklärt PEARL.GmbH, dass sich das Produkt NX-5728 in Übereinstimmung mit der RoHS-Richtlinie 2011/65/EU, der EMV-Richtlinie 2014/30/EU und der Niederspannungsrichtlinie 2014/35/EU befindet.

Kurtasz, A.

Qualitätsmanagement
Dipl. Ing. (FH) Andreas Kurtasz
07.11.2016

Die ausführliche Konformitätserklärung finden Sie unter www.pearl.de/support. Geben Sie dort im Suchfeld die Artikelnummer NX-5728 ein.

Informationen und Antworten auf häufige Fragen (FAQs) zu vielen unserer Produkte sowie ggfs. aktualisierte Handbücher finden Sie auf der Internetseite:

www.luminea.info

Geben Sie dort im Suchfeld die Artikelnummer oder den Artikelnamen ein.

Chère cliente, cher client,

Nous vous remercions d'avoir choisi ce projecteur à LED résistant aux intempéries. Afin d'utiliser au mieux votre nouveau produit, veuillez lire attentivement ce mode d'emploi et respecter les consignes et astuces suivantes.

Contenu

- Projecteur à LED, mode d'emploi

Accessoires requis (non fournis) : matériel de montage

Caractéristiques techniques

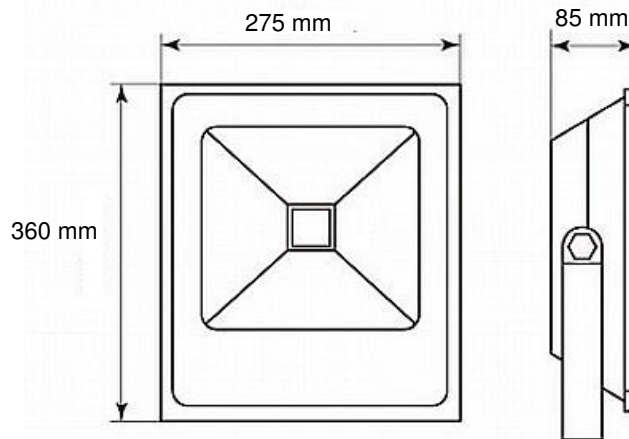
Alimentation	100-240 V AC, 50/60 Hz
Puissance nominale	100 W
Flux lumineux	7000 lm
Angle de rayonnement	120°
Classe d'efficacité énergétique	A
Température de couleur	6500 K, blanc froid
Vitre en verre	Transparent
Rendu des couleurs	> 70 RA
Indice de protection	IP65
Température de fonctionnement	45 °C
Branchement	Domino
Surface max. de projection	213 x 151 mm
Temps de démarrage avant d'atteindre 60% du flux lumineux complet	1 seconde
Nombre de cycles lumineux avant défaillance prématurée	15 000
Hauteur max. de montage	3 m
Dimensions	360 x 275 x 85 mm
Poids	1750 g



ATTENTION !

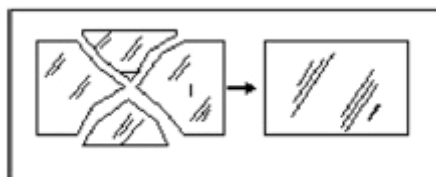
L'ampoule ne peut pas être remplacée. En cas d'endommagement, remplacez l'ensemble du projecteur.

Description du produit



ATTENTION !

N'utilisez pas ce projecteur sans cache. Arrêtez d'utiliser cet appareil si le cas est endommagé, et remplacez-le.



Montage

Déballer le projecteur avec précaution.



ATTENTION !

Les projecteurs à LED sans prise Schuko doivent être installés et reliés à l'alimentation électrique exclusivement par une personne qualifiée !



NOTE :

Veillez utiliser uniquement un matériel de fixation approprié pour le mur auquel vous souhaitez fixer le projecteur à LED. Il faut que le mur soit le plus stable possible. Si vous n'êtes pas sûr du type de mur, veuillez demander conseil à un professionnel. Chaque type de matériel correspond à un type de mur. Vous pourrez trouver un matériel de fixation approprié dans une quincaillerie ou un magasin d'outillage, par exemple.



ATTENTION !

Avant l'installation et tout travail de maintenance, désactivez toujours l'alimentation électrique !

N'installez pas le projecteur à un endroit exposé aux vibrations.

1. Fixez le projecteur à l'aide du support mural. Le projecteur ne doit pas être installé en étant orienté vers le haut ou vers un côté.



NOTE :

La distance entre le projecteur et tout autre objet doit être d'au moins 1 mètre.

2. Marquez la position des trous à percer pour la fixation du support mural.



NOTE :

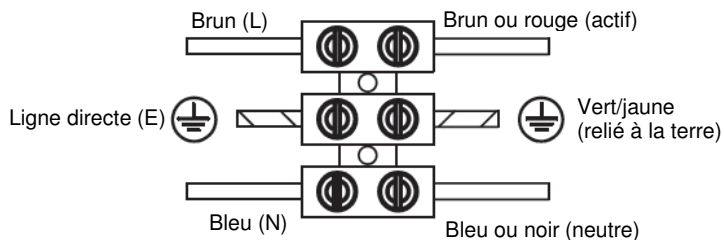
La hauteur de montage maximale est de 3 m.



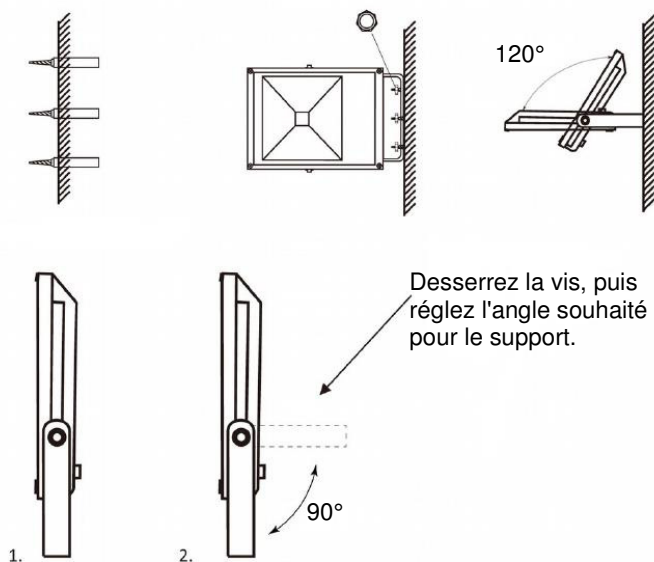
ATTENTION !

Avant de percer un mur, assurez-vous qu'aucun câble ou canalisation ne passe derrière l'endroit où vous voulez percer ! Cela pourrait causer des blessures physiques et/ou des dommages matériels !

3. Percez les trous et enfoncez une cheville dans chacun d'eux.
4. Vissez le support mural.
5. Branchez la ligne principale.



6. Fixez l'unité au support mural, à l'aide des deux vis. Réglez la position souhaitée pour le projecteur et serrez fermement les vis.



Consignes de sécurité

- Ce mode d'emploi vous permet de vous familiariser avec le fonctionnement du produit. Conservez-le précieusement afin de pouvoir le consulter en cas de besoin.
- Pour connaître les conditions de garantie, veuillez contacter votre revendeur. Veuillez également tenir compte des conditions générales de vente !
- Veillez à utiliser le produit uniquement comme indiqué dans la notice. Une mauvaise utilisation peut endommager le produit ou son environnement.
- Le démontage ou la modification du produit affecte sa sécurité. Attention, risque de blessure !
- Ce projecteur est conçu pour une utilisation en intérieur.
- Les travaux d'installation, de montage et de branchement au système électrique ne doivent être effectués que par des électriciens qualifiés. N'ouvrez jamais l'appareil, sous peine de perdre toute garantie. Ne tentez jamais de réparer vous-même le produit.
- Manipulez le produit avec précaution. Un coup, un choc, ou une chute, même de faible hauteur, peut l'endommager.
- N'exposez pas l'appareil à une chaleur extrême.
- Ne plongez jamais l'appareil dans l'eau ni dans aucun autre liquide.
- Ne suspendez et ne fixez aucun objet au produit.
- Maintenez les enfants à distance du produit.
- La lampe doit être utilisée uniquement avec un verre de protection intact.
- Utilisez le produit uniquement s'il fonctionne parfaitement.
- Avant d'effectuer des travaux, coupez l'alimentation électrique en mettant le circuit hors tension ! Risque de choc électrique ! Danger de mort !
- Ne touchez pas le projecteur lorsqu'il fonctionne ou avant qu'il ait eu le temps de refroidir.
- Ce projecteur ne contient aucun élément dont la maintenance pourrait être assurée par une personne non qualifiée.
- Ce produit n'est pas un jouet, ne laissez pas les enfants l'utiliser sans surveillance.
- Nettoyez le projecteur à l'aide d'un chiffon sec qui ne peluche pas.
- Aucune garantie ne pourra être appliquée en cas de mauvaise utilisation.
- Le fabricant décline toute responsabilité en cas de dégâts matériels ou dommages (physiques ou moraux) dus à une

- mauvaise utilisation et/ou au non-respect des consignes de sécurité.
- Sous réserve de modification et d'erreur !

Consignes importantes pour le traitement des déchets

Cet appareil électronique ne doit **PAS** être jeté dans la poubelle de déchets ménagers. Pour l'enlèvement approprié des déchets, veuillez vous adresser aux points de ramassage publics de votre municipalité.

Les détails concernant l'emplacement d'un tel point de ramassage et des éventuelles restrictions de quantité existantes par jour/mois/année, ainsi que sur des frais éventuels de collecte, sont disponibles dans votre municipalité.

Déclaration de conformité

La société PEARL GmbH déclare ce produit NX-5728 conforme aux directives actuelles suivantes du Parlement Européen : 2011/65/UE, relative à la limitation de l'utilisation de certaines substances dangereuses dans les équipements électriques et électroniques, 2014/30/UE, concernant la compatibilité électromagnétique, et 2014/35/UE, concernant la mise à disposition sur le marché du matériel électrique destiné à être employé dans certaines limites de tension.

Kurtasz, A.

Service Qualité
Dipl. Ing. (FH) Andreas Kurtasz
07.11.2016