

Sehr geehrte Kundin, sehr geehrter Kunde,

vielen Dank für den Kauf dieses wetterfesten LED-Fluters, der mit seiner robusten Bauart selbst widrigem Wetter standhält.

Bitte lesen Sie diese Bedienungsanleitung und befolgen Sie die aufgeführten Hinweise und Tipps, damit Sie Ihren neuen LED-Fluter optimal einsetzen können.

Lieferumfang

- LED-Fluter
- Bedienungsanleitung

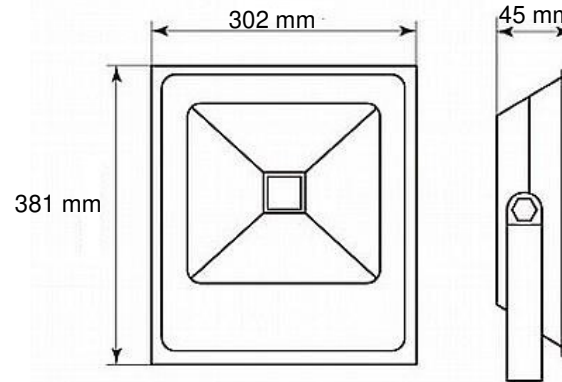
Zusätzlich benötigt: Montagematerial

Technische Daten

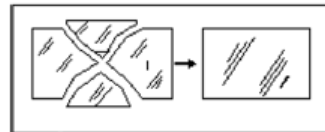
Stromversorgung	220-240 V AC, 50/60 Hz
Nennleistungsaufnahme	100 W
Nennlichtstrom	9.000 lm
Abstrahlwinkel	120°
Energieeffizienzklasse	A
Farbtemperatur	6.500 K, tageslichtweiß
Glasscheibe	Transparent
Farbwiedergabe	>70 RA
Schutzklasse	IP65
Betriebstemperatur	40°C
Anschluss	ohne Stecker
Max. Projektionsfläche	213 x 151 mm
Zündzeit bis zur Erreichung von 60% des vollen Lichtstroms	1 Sekunde
Schaltzyklen bis zum vorzeitigen Ausfall	15.000
Bemessungslebensdauer	30.000 Stunden
Max. Montagehöhe	5 m
Maße	30 x 22 x 4,2
Gewicht	2,862 kg


ACHTUNG!

Das Leuchtmittel kann nicht ersetzt werden. Ersetzen Sie den Fluter bei Beschädigungen vollständig.

Produktdetails

ACHTUNG!

Verwenden Sie diesen Fluter nicht ohne Abdeckung. Stellen Sie die Nutzung ein, wenn die Abdeckung beschädigt ist und ersetzen Sie diese.


Montage

Nehmen Sie den Fluter sorgsam aus der Verpackung.


ACHTUNG!

LED-Fluter ohne Schuko-Stecker dürfen ausschließlich von Fachleuten montiert und an die Stromversorgung angeschlossen werden!


HINWEIS:

Nutzen Sie unbedingt geeignetes Befestigungsmaterial für die Wand, an der der LED-Fluter montiert werden soll. Die Wand sollte möglichst stabil sein. Wenn Sie sich über die Beschaffenheit Ihrer Wand nicht sicher sind, ziehen Sie bitte Fachpersonal zu Rate. Nicht jedes Material ist für jede Wand geeignet. Befestigungsmaterial erhalten Sie beispielsweise im Baumarkt.


ACHTUNG!

Schalten Sie vor der Installation und vor Wartungsarbeiten stets die Spannungsversorgung ab!

Montieren Sie den Fluter nicht auf einer Oberfläche, die Vibrationen ausgesetzt ist.

1. Befestigen Sie den Fluter mit der Wandhalterung. Der Fluter darf nicht nach oben oder zur Seite hin zeigend montiert werden.


HINWEIS:

Der Abstand zwischen Fluter und anderen Objekten muss mindestens einen Meter betragen.

2. Markieren Sie die Position der Bohrlöcher für die Befestigung der Wandhalterung.

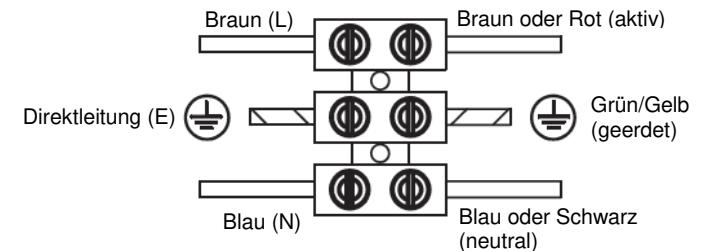

HINWEIS:

Die maximale Montagehöhe beträgt 5 m.

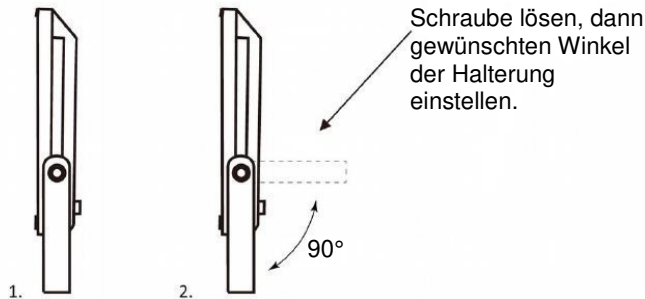
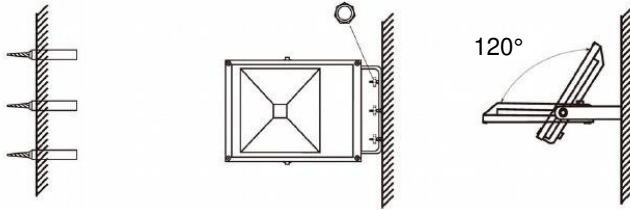

ACHTUNG!

Vergewissern Sie sich, dass hinter der gewünschten Bohrstelle keine Kabel oder Leitungen verlaufen. Dies kann zu Verletzungen oder Umgebungsschäden führen.

3. Bohren Sie Löcher und stecken Sie je einen Dübel in jedes Bohrloch.
4. Schrauben Sie die Wandhalterung an.
5. Schließen Sie die Hauptanschlussleitung an.



6. Befestigen Sie die Einheit mit den beiden Schrauben an der Wandhalterung. Stellen Sie die gewünschte Position des Fluters ein und ziehen Sie die Schrauben fest.



Allgemeine Sicherheitshinweise

- Die Gebrauchsanweisung aufmerksam lesen. Sie enthält wichtige Hinweise für den Gebrauch, die Sicherheit und die Wartung des Gerätes. Sie soll sorgfältig aufbewahrt und gegebenenfalls an Nachbenutzer weitergegeben werden.
- Das Gerät darf nur für den vorgesehenen Zweck, gemäß dieser Gebrauchsanweisung, verwendet werden.
- Beim Gebrauch die Sicherheitshinweise beachten.
- Vor der Inbetriebnahme das Gerät und seine Anschlussleitung sowie Zubehör auf Beschädigungen überprüfen.
- Die Anschlussleitung nicht quetschen, nicht über scharfe Kanten oder heiße Oberflächen ziehen; Anschlussleitung nicht zum Tragen verwenden.
- Wenn die Netzanschlussleitung dieses Gerätes beschädigt wird, muss sie durch den Hersteller oder seinen Kundendienst oder eine ähnlich qualifizierte Person ersetzt werden, um Gefährdungen zu vermeiden.

- Ziehen Sie den Netzstecker nach jedem Gebrauch, bei Störungen während des Betriebes und vor jeder Reinigung des Gerätes.
- Ziehen Sie den Stecker nie am Netzkabel oder mit nassen Händen aus der Steckdose.
- Das Gerät ist ausschließlich für den Haushaltsgebrauch oder ähnliche Verwendungszwecke bestimmt. Es darf nicht für gewerbliche Zwecke verwendet werden!
- Das Gerät ist nur zur Verwendung in Innenräumen geeignet.
- Benutzen Sie das Gerät niemals nach einer Fehlfunktion, z.B. wenn das Gerät ins Wasser oder heruntergefallen ist oder auf eine andere Weise beschädigt wurde.
- Der Hersteller übernimmt keine Verantwortung bei falschem Gebrauch, der durch Nichtbeachtung der Gebrauchsanleitung zustande kommt.
- Alle Änderungen und Reparaturen an dem Gerät oder Zubehör dürfen nur durch den Hersteller oder von durch ihn ausdrücklich hierfür autorisierte Personen durchgeführt werden.
- Ein Umbauen oder Verändern des Produktes beeinträchtigt die Produktsicherheit. Achtung Verletzungsgefahr!
- Dieser Fluter ist für den Einsatz in Innenräumen geeignet.
- Installations-, Montagearbeiten und Arbeiten am elektrischen Anschluss dürfen nur von einer zugelassenen Elektrofachkraft durchgeführt werden. Öffnen Sie das Produkt niemals eigenmächtig. Führen Sie Reparaturen nie selbst aus!
- Behandeln Sie das Produkt sorgfältig. Es kann durch Stöße, Schläge oder Fall aus bereits geringer Höhe beschädigt werden.
- Halten Sie das Produkt fern von extremer Hitze.
- Tauchen Sie das Produkt niemals in Wasser oder andere Flüssigkeiten.
- Hängen und befestigen Sie nichts an dem Produkt.
- Halten Sie Kinder von dem Produkt fern.
- Die Leuchte darf nur mit einem intakten Schutzglas betrieben werden.
- Betreiben Sie das Produkt nur, wenn es einwandfrei funktioniert.
- Schalten Sie die Stromversorgung bzw. die Anschlussleitung spannungsfrei, bevor Sie jegliche Arbeiten vornehmen! Es besteht die Gefahr eines elektrischen Schlags mit Todesfolge!
- Berühren Sie den Fluter nicht, wenn er in Betrieb ist oder bevor er Gelegenheit hatte abzukühlen.

- Dieser Fluter verfügt über keine Teile, die von Laien gewartet werden könnten.
- Reinigen Sie den Fluter mit einem trockenen, fusselreien Tuch.
- Technische Änderungen und Irrtümer vorbehalten.

Wichtige Hinweise zur Entsorgung

Dieses Elektrogerät gehört **nicht** in den Hausmüll. Für die fachgerechte Entsorgung wenden Sie sich bitte an die öffentlichen Sammelstellen in Ihrer Gemeinde. Einzelheiten zum Standort einer solchen Sammelstelle und über ggf. vorhandene Mengenbeschränkungen pro Tag/Monat/Jahr entnehmen Sie bitte den Informationen der jeweiligen Gemeinde.

Konformitätserklärung

Hiermit erklärt PEARL.GmbH, dass sich das Produkt NX-5728-675 in Übereinstimmung mit der Ökodesignrichtlinie 2009/125/EG, der RoHS-Richtlinie 2011/65/EU, der EMV-Richtlinie 2014/30/EU und der Niederspannungsrichtlinie 2014/35/EU befindet.

Kurtasz, A.

Qualitätsmanagement
Dipl. Ing. (FH) Andreas Kurtasz

Die ausführliche Konformitätserklärung finden Sie unter www.pearl.de/support. Geben Sie dort im Suchfeld die Artikelnummer NX-5728 ein.

Informationen und Antworten auf häufige Fragen (FAQs) zu vielen unserer Produkte sowie ggfs. aktualisierte Handbücher finden Sie auf der Internetseite:

www.luminea.info

Geben Sie dort im Suchfeld die Artikelnummer oder den Artikelnamen ein.

Chère cliente, cher client,

Nous vous remercions d'avoir choisi ce projecteur à LED résistant aux intempéries.

Afin d'utiliser au mieux votre nouveau produit, veuillez lire attentivement ce mode d'emploi et respecter les consignes et astuces suivantes.

Contenu

- Projecteur à LED
- Mode d'emploi

Accessoires requis (non fournis) : matériel de montage

Caractéristiques techniques

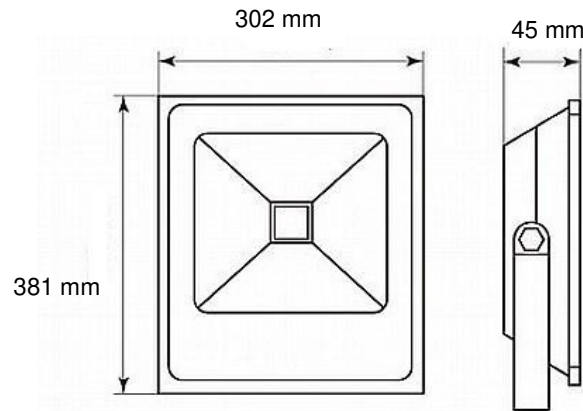
Alimentation	220-240 V AC, 50/60 Hz
Puissance nominale	100 W
Flux lumineux	9000 lm
Angle de rayonnement	120°
Classe d'efficacité énergétique	A
Température de couleur	6500 K, blanc lumière du jour
Vitre en verre	Transparente
Rendu des couleurs	> 70 RA
Indice de protection	IP65
Température de fonctionnement	40 °C
Branchement	Sans connecteur
Surface de projection max.	213 x 151 mm
Temps de démarrage avant d'atteindre 60% du flux lumineux complet	1 seconde
Nombre de cycles lumineux avant défaillance prématurée	15 000
Durée de vie nominale	jusqu'à 30000 heures
Hauteur de montage max.	5 mètres
Dimensions	30 x 22 x 4,2
Poids	2,862 kg



ATTENTION !

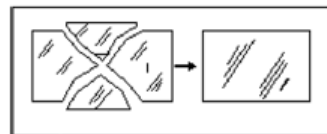
L'ampoule ne peut pas être remplacée. En cas d'endommagement, remplacez l'ensemble du projecteur.

Description du produit



ATTENTION !

N'utilisez pas ce projecteur sans vitre. Si la vitre est endommagée, arrêtez d'utiliser l'appareil et remplacez-la.



Montage

Déballez le projecteur avec précaution.



ATTENTION !

Les projecteurs à LED sans prise Schuko doivent être installés et reliés à l'alimentation électrique exclusivement par une personne qualifiée !



NOTE :

Veuillez utiliser uniquement un matériel de fixation approprié pour le mur auquel vous souhaitez fixer le projecteur à LED. Il faut que le mur soit le plus stable possible. Si vous n'êtes pas sûr du type de mur, veuillez demander conseil à un professionnel. Chaque type de matériel correspond à un type de mur. Vous pourrez trouver un matériel de fixation approprié dans une quincaillerie ou un magasin d'outillage, par exemple.



ATTENTION !

Coupez toujours l'alimentation électrique avant les travaux d'installation et d'entretien !

N'installez pas le projecteur à un endroit exposé aux vibrations.

1. Fixez le projecteur à l'aide du support mural. Le projecteur ne doit pas être installé en étant orienté vers le haut ou vers un côté.



NOTE :

La distance entre le projecteur et tout autre objet doit être d'au moins 1 mètre.

2. Marquez la position des trous à percer pour la fixation du support mural.



NOTE :

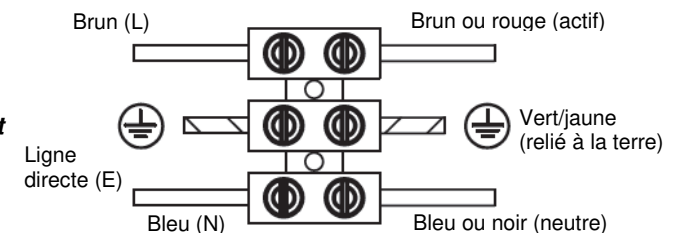
La hauteur de montage maximale est de 5 m.



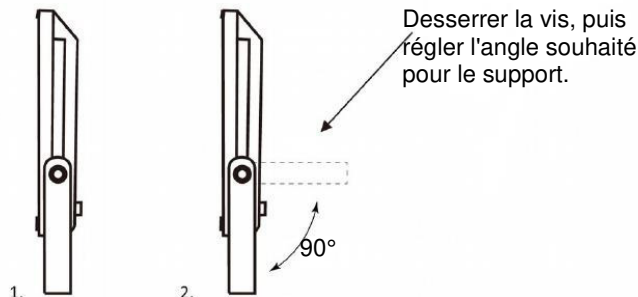
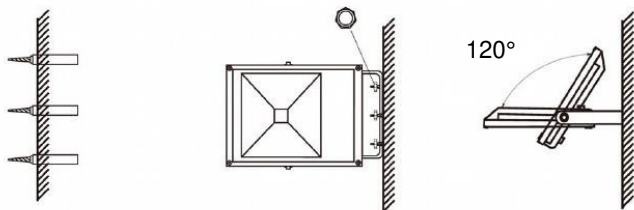
ATTENTION !

Avant de percer un mur, assurez-vous qu'aucun câble ou canalisation ne passe derrière l'endroit où vous voulez percer ! Cela pourrait causer des blessures physiques et/ou des dommages matériels !

3. Percez les trous et enfoncez une cheville dans chacun d'eux.
4. Vissez le support mural.
5. Branchez la ligne principale.



Fixez l'unité au support mural, à l'aide des deux vis. Réglez la position souhaitée pour le projecteur et serrez fermement les vis.



Consignes de sécurité générales

- Lisez attentivement ce mode d'emploi. Il comporte des informations importantes concernant l'utilisation, la sécurité et l'entretien de l'appareil. Il doit être conservé précieusement et transmis avec le produit à un tiers.
- Pour connaître les conditions de garantie, veuillez contacter votre revendeur. Veuillez également tenir compte des conditions générales de vente !
- Veillez à utiliser le produit uniquement comme indiqué dans la notice. Une mauvaise utilisation peut endommager le produit ou son environnement.
- N'utilisez pas l'appareil à d'autres fins que celles pour lesquelles il est conçu.
- Respectez les consignes de sécurité lors de l'utilisation.
- Avant chaque utilisation, vérifiez que ni l'appareil, ni ses accessoires, ni son câble d'alimentation n'est endommagé.
- Veillez à ne pas pincer le câble d'alimentation, ne l'exposez pas à des bords tranchants ou à des surfaces chaudes. N'utilisez pas le câble pour déplacer l'appareil.
- Si le câble d'alimentation de votre appareil est endommagé, vous devez le faire remplacer par un professionnel agréé, afin d'éviter tout risque pour votre sécurité.

- Débranchez l'appareil après chaque utilisation, en cas de dysfonctionnement pendant l'utilisation et avant chaque nettoyage.
- Ne débranchez jamais la fiche avec des mains mouillées ou en tirant sur le câble.
- Cet appareil est conçu pour un usage domestique ou similaire uniquement. Cet appareil ne convient pas pour un usage industriel.
- Cet appareil est conçu pour une utilisation en intérieur uniquement.
- N'utilisez jamais l'appareil s'il présente un dysfonctionnement, s'il a été plongé dans l'eau, s'il est tombé ou a été endommagé d'une autre manière.
- Le fabricant n'est pas responsable en cas de mauvaise utilisation due au non-respect du mode d'emploi.
- Toute modification ou réparation de l'appareil ou de ses accessoires doit être effectuée exclusivement par le fabricant ou par un spécialiste dûment autorisé.
- Le démontage ou la modification du produit affecte sa sécurité. Attention, risque de blessure !
- Ce projecteur est conçu pour une utilisation en intérieur.
- Les travaux d'installation, de montage et de branchement au système électrique ne doivent être effectués que par des électriciens qualifiés. N'ouvrez jamais l'appareil, sous peine de perdre toute garantie. Ne tentez jamais de réparer vous-même le produit !
- Manipulez le produit avec précaution. Un coup, un choc, ou une chute, même de faible hauteur, peut l'endommager.
- N'exposez pas l'appareil à une chaleur extrême.
- Ne plongez jamais l'appareil dans l'eau ni dans aucun autre liquide.
- Ne suspendez et ne fixez aucun objet au produit.
- Maintenez le produit hors de portée des enfants.
- La lampe doit être utilisée uniquement avec un verre de protection intact.
- Utilisez le produit uniquement s'il fonctionne parfaitement.
- Avant d'effectuer des travaux, coupez l'alimentation électrique en mettant le circuit hors tension ! Risque de choc électrique ! Danger de mort !
- Ne touchez pas le projecteur lorsqu'il fonctionne ou avant qu'il ait eu le temps de refroidir.
- Ce projecteur ne contient aucun élément dont la maintenance pourrait être assurée par une personne non qualifiée.
- Nettoyez le projecteur à l'aide d'un chiffon sec qui ne peluche pas.
- Conservez le produit hors de la portée des enfants !

- Surveillez les enfants pour vous assurer qu'ils ne jouent pas avec l'appareil.
- Cet appareil n'est pas conçu pour être utilisé par des personnes (y compris les enfants) dont les capacités physiques, sensorielles ou mentales sont réduites, ou des personnes dénuées d'expérience ou de connaissance, sauf si elles ont pu bénéficier, par l'intermédiaire d'une personne responsable de leur sécurité, d'une surveillance ou d'instructions préalables concernant l'utilisation de l'appareil.
- Si le câble d'alimentation est endommagé, il doit être remplacé par le fabricant, son service après-vente ou des personnes de qualification similaire afin d'éviter tout danger. N'utilisez pas l'appareil tant que la réparation n'a pas été effectuée.
- Ne regardez jamais directement le rayon lumineux de la lampe.
- Ne pointez pas la lampe directement dans les yeux d'une personne ou d'un animal.
- Aucune garantie ne pourra être appliquée en cas de mauvaise utilisation.
- Le fabricant décline toute responsabilité en cas de dégâts matériels ou dommages (physiques ou moraux) dus à une mauvaise utilisation et/ou au non-respect des consignes de sécurité.
- Sous réserve de modification et d'erreur !

Consignes importantes pour le traitement des déchets

Cet appareil électronique ne doit **PAS** être jeté dans la poubelle de déchets ménagers. Pour l'enlèvement approprié des déchets, veuillez vous adresser aux points de ramassage publics de votre municipalité. Les détails concernant l'emplacement d'un tel point de ramassage et des éventuelles restrictions de quantité existantes par jour/mois/année, ainsi que sur des frais éventuels de collecte, sont disponibles dans votre municipalité.

Déclaration de conformité

La société PEARL GmbH déclare ce produit, NX-5728, conforme aux directives actuelles suivantes du Parlement Européen : 2009/125/CE, 2011/65/UE, 2014/30/UE et 2014/35/UE.

Service Qualité
Dipl. Ing. (FH) Andreas Kurtasz

La déclaration de conformité complète du produit est disponible en téléchargement à l'adresse <https://www.pearl.fr/support/notices> ou sur simple demande par courriel à qualite@pearl.fr.