

Sehr geehrte Kundin, sehr geehrter Kunde,

vielen Dank für den Kauf dieser Zeitschaltuhr. Stellen Sie ein wann und wie lange ein angeschlossenes Gerät mit Strom versorgt wird. Die Stromversorgung kann aber auch manuell geschaltet werden.

Bitte lesen Sie diese Bedienungsanleitung und befolgen Sie die aufgeführten Hinweise und Tipps, damit Sie Ihre neue Zeitschaltuhr optimal einsetzen können.

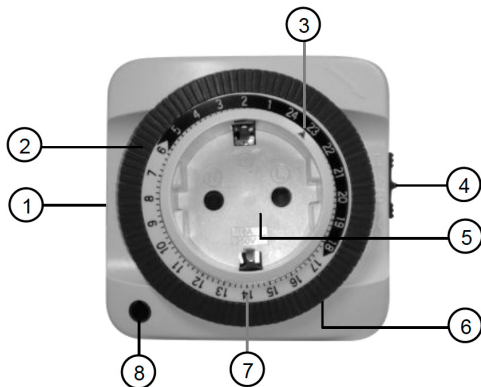
Lieferumfang

- Zeitschaltuhr
- Bedienungsanleitung

Technische Daten

Rating	230 V AC, 50 Hz, 16 A
Anschlussleistung	3.680 W
Zeit-Segment	15 Minuten
Schutzklasse	I
LED	zeigt Stromversorgung über die Zeitschaltuhr an
Betriebsumgebung	Nur für geschlossene, trockene Innenräume geeignet
Maße	81 × 80 × 78 mm
Gewicht	133 g

Produktdetails



1. 230-V-Stecker
2. Zeit-Segmente
3. Zeit-Markierpfeil
4. Betriebs-Schalter
5. 230-V-Buchse
6. Schalter-Drehscheibe
7. Uhrzeit-Leiste
8. LED

Wichtige Hinweise zu Beginn

- Dieses Gerät kann von Kindern ab 8 Jahren und darüber sowie von Personen mit verringerten physischen, sensorischen oder mentalen Fähigkeiten oder Mangel an Erfahrungen und Wissen benutzt werden, wenn sie beaufsichtigt oder bezüglich des sicheren Gebrauchs des Gerätes unterwiesen wurden und die daraus resultierenden Gefahren verstehen.
- Kinder dürfen nicht mit dem Gerät spielen.
- Reinigung und Benutzerwartung dürfen nicht durch Kinder durchgeführt werden, es sei, denn sie sind älter als 8 Jahre und beaufsichtigt.
- Bewahren Sie das Gerät und seine Zuleitung außerhalb der Reichweite von Kindern unter 8 Jahren auf.
- Vor der Reinigung bzw. Wartung des Gerätes muss dieses durch ziehen des Netzsteckers vom Stromnetz getrennt werden.

Verwendung

Zeitschalt-Uhr einstellen

1. Stellen Sie den Betriebs-Schalter Ihrer Zeitschaltuhr auf die Position [0]. Die LED erlischt.
2. Trennen Sie Ihre Zeitschaltuhr von der Stromversorgung. Trennen Sie gegebenenfalls das angeschlossene Gerät von Ihrer Zeitschaltuhr.
3. Drücken Sie nun zu den Uhrzeiten, an denen Ihre Zeitschaltuhr angeschlossene Geräte mit Strom versorgen soll, die entsprechenden Zeit-Segmente nach unten. Jedes Zeit-Segment entspricht einer Zeitspanne von 15 Minuten.
4. Drehen Sie die Scheibe so lange im Uhrzeigersinn, bis der rote Zeit-Markierpfeil auf die aktuelle Uhrzeit zeigt.
5. Schließen Sie ein Verbrauchsgerät an Ihre Zeitschaltuhr an.
6. Verbinden Sie Ihre Zeitschaltuhr mit einer geeigneten Steckdose.
7. Stellen Sie den Betriebs-Schalter auf die Position mit dem Uhren-Symbol.
8. Sobald das jeweilige Zeitsegment erreicht wird, liefert Ihre Zeitschaltuhr Strom (LED ein) oder nicht (LED aus).

Strom manuell ein- /ausschalten

Sie haben die Möglichkeit angeschlossene Geräte auch ohne Einstellung von Zeitsegmenten mit Strom zu versorgen.

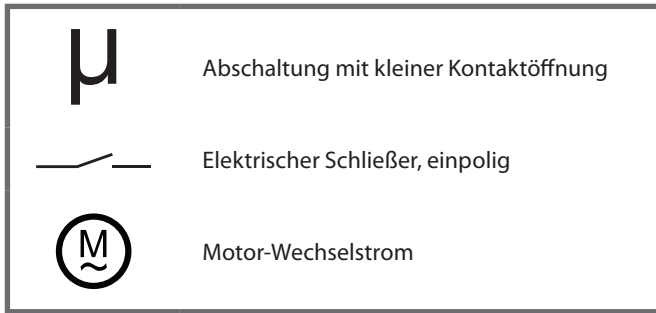
- **Strom ein (LED leuchtet)**
Stellen Sie den Betriebs-Schalter auf die Position [I].
- **Strom aus (LED aus)**
Stellen Sie den Betriebs-Schalter auf die Position [0].



ACHTUNG!

Ihre Zeitschaltuhr ist nur spannungsfrei, wenn Sie von der Steckdose entfernt wurde.

Sicherheitshinweise



- Diese Bedienungsanleitung dient dazu, Sie mit der Funktionsweise dieses Produktes vertraut zu machen. Bewahren Sie diese Anleitung daher gut auf, damit Sie jederzeit darauf zugreifen können. Geben Sie sie gegebenenfalls an Nachbenutzer weiter.
- Bitte beachten Sie beim Gebrauch die Sicherheitshinweise.
- Ein Umbauen oder Verändern des Produktes beeinträchtigt die Produktsicherheit. Achtung Verletzungsgefahr!
- Alle Änderungen und Reparaturen an dem Gerät oder Zubehör dürfen nur durch den Hersteller oder von durch ihn ausdrücklich hierfür autorisierte Personen durchgeführt werden.
- Achten Sie darauf, dass das Produkt an einer Steckdose betrieben wird die leicht zugänglich ist, damit Sie das Gerät im Notfall schnell vom Netz trennen können.
- Öffnen Sie das Produkt nie eigenmächtig. Führen Sie Reparaturen nie selbst aus!
- Behandeln Sie das Produkt sorgfältig. Es kann durch Stöße, Schläge oder Fall aus bereits geringer Höhe beschädigt werden.
- Halten Sie das Produkt fern von Feuchtigkeit und extremer Hitze.
- Tauchen Sie das Produkt niemals in Wasser oder andere Flüssigkeiten.
- Nicht abgedeckt betreiben.
- Nicht hintereinander stecken.
- Spannungsfrei nur bei gezogenem Stecker.
- Nur zur Verwendung in trockenen, geschlossenen Innenräumen.

- Schließen Sie die Zeitschalt-Steckdose nur an, wenn die Netzspannung der Steckdose mit der Angabe auf dem Typenschild übereinstimmt.
- Betreiben sie die Zeitschalt-Steckdose nicht, wenn sie sichtbare Schäden aufweist.
- Fassen sie die Zeitschalt-Steckdose nicht mit feuchten oder nassen Händen an.
- Halten Sie die Zeitschalt-Steckdose von offenem Feuer und heißen Flächen fern.
- Nutzen Sie die Zeitschalt-Steckdose ausschließlich an einer ordnungsgemäß installierten Steckdose mit zuverlässig angeschlossenem Schutzleiter.
- Wenn Sie die Zeitschalt-Steckdose unsachgemäß nutzen, kann sie beschädigt werden.
- Trennen Sie die Zeitschaltuhr vom Stromnetz, bevor Sie Einstellungen vornehmen.
- Verwenden Sie die Zeitschaltuhr nur bei Geräten, die für eine solche Benutzung zugelassen sind.
- Bitte verwenden Sie das Produkt nur in seiner bestimmungsgemäßen Art und Weise. Eine anderweitige Verwendung führt eventuell zu Beschädigungen am Produkt oder in der Umgebung des Produktes.
- Trennen Sie das Gerät bei Störungen während des Betriebs und vor jeder Reinigung von der Steckdose.
- Das Gerät ist ausschließlich für den Haushaltsgebrauch oder ähnliche Verwendungszwecke bestimmt. Es darf nicht für gewerbliche Zwecke verwendet werden!
- Benutzen Sie das Gerät niemals nach einer Fehlfunktion, z.B. wenn das Gerät ins Wasser oder heruntergefallen ist oder auf eine andere Weise beschädigt wurde.
- Der Hersteller übernimmt keine Verantwortung bei falschem Gebrauch, der durch Nichtbeachtung der Gebrauchsanleitung zustande kommt.
- Technische Änderungen und Irrtümer vorbehalten.

Wichtige Hinweise zur Entsorgung

Dieses Elektrogerät gehört **NICHT** in den Hausmüll. Für die fachgerechte Entsorgung wenden Sie sich bitte an die öffentlichen Sammelstellen in Ihrer Gemeinde. Einzelheiten zum Standort einer solchen Sammelstelle und über ggf. vorhandene Mengenbeschränkungen pro Tag/Monat/ Jahr entnehmen Sie bitte den Informationen der jeweiligen Gemeinde.

Konformitätserklärung

Hiermit erklärt PEARL.GmbH, dass sich das Produkt NC-5765-675 in Übereinstimmung mit der RoHS-Richtlinie 2011/65/EU und der Niederspannungsrichtlinie 2014/35/EU befindet.

Kurtasz, A.

Qualitätsmanagement
Dipl. Ing. (FH) Andreas Kurtasz

Die ausführliche Konformitätserklärung finden Sie unter www.pearl.de/support. Geben Sie dort im Suchfeld die Artikelnummer NC-5765 ein.

Informationen und Antworten auf häufige Fragen (FAQs) zu vielen unserer Produkte sowie ggfs. aktualisierte Handbücher finden Sie auf der Internetseite:

www.revolt-power.de

Geben Sie dort im Suchfeld die Artikelnummer oder den Artikelnamen ein.

Chère cliente, cher client,

Nous vous remercions d'avoir choisi ce programmateur minuteur. Déterminez quand et combien de temps un appareil doit être alimenté en électricité. L'alimentation peut également être activée manuellement. Afin d'utiliser au mieux votre nouveau produit, veuillez lire attentivement ce mode d'emploi et respecter les consignes et astuces suivantes.

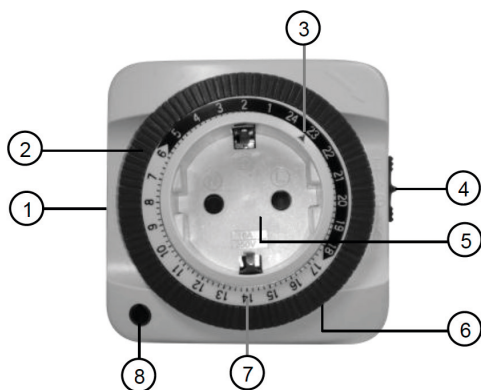
Contenu

- Programmateur
- Mode d'emploi

Caractéristiques techniques

Plaque signalétique	230 V AC, 50 Hz, 16 A
Alimentation	3680 W
Segment de temps	15 minutes
Classe de protection	I
LED	Indique si le programmateur délivre du courant
Environnement	Conçu uniquement pour un usage en intérieur, dans une pièce sèche.
Dimensions	81 × 80 × 78 mm
Poids	133 g

Description du produit



1. Fiche 230 V
2. Segment de temps
3. Flèche d'indication de l'heure
4. Commutateur Marche/Arrêt
5. Prise 230 V
6. Disque rotatif
7. Barre de l'heure
8. LED

Consignes préalables

- Cet appareil n'est pas conçu pour être utilisé par des personnes (y compris les enfants) dont les capacités physiques, sensorielles ou mentales sont réduites, ou des personnes dénuées d'expérience ou de connaissance, sauf si elles ont pu bénéficier, par l'intermédiaire d'une personne responsable de leur sécurité, d'une surveillance ou d'instructions préalables concernant l'utilisation de l'appareil.
- Surveillez les enfants pour vous assurer qu'ils ne jouent pas avec l'appareil.
- Le nettoyage et l'entretien de l'appareil ne doivent pas être effectués par des enfants.
- Rangez l'appareil hors de portée des enfants.
- Débranchez la fiche de l'appareil de l'alimentation électrique avant de le nettoyer ou de l'entretenir.

Utilisation

Régler le programmateur

1. Placez le commutateur Marche/Arrêt sur la position [0]. La LED s'éteint.
2. Débranchez le programmateur de la prise de courant. Si un appareil est branché au programmateur, débranchez-le.
3. Au niveau des heures auxquelles les appareils branchés au programmateur doivent être alimentés en électricité, abaissez les segments de temps vers le bas. Chaque segment représente une période de 15 minutes.
4. Tournez le disque dans le sens des aiguilles d'une montre jusqu'à ce que la flèche rouge soit placée sur l'heure actuelle.
5. Branchez un appareil consommateur au programmateur.
6. Branchez le programmateur dans une prise murale adaptée.
7. Placez le commutateur marche/arrêt sur la position centrale (symbole de l'horloge).
8. À chaque segment, le programmateur commence à délivrer du courant (LED allumée) ou n'en délivre pas (LED éteinte) selon si le segment est abaissé ou relevé.

Activer/Désactiver le courant manuellement

Vous avez également la possibilité d'alimenter en courant les appareils branchés, même sans avoir abaissé de segment.

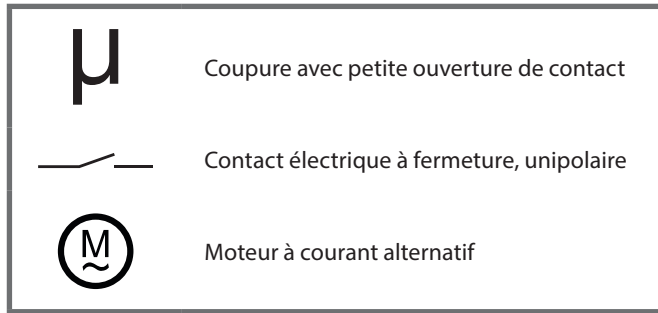
- **Courant activé (LED allumée)**
Placez le commutateur marche/arrêt en position [I].
- **Courant désactivé (LED éteinte)**
Vérifiez que le commutateur est placé sur la position [0].



ATTENTION !

Le programmateur n'est hors tension que lorsqu'il est débranché de la prise de courant.

Consignes de sécurité



- Ce mode d'emploi vous permet de vous familiariser avec le fonctionnement du produit. Conservez précieusement ce mode d'emploi afin de pouvoir le consulter en cas de besoin. Le cas échéant, transmettez-le à l'utilisateur suivant.
- Pour connaître les conditions de garantie, veuillez contacter votre revendeur. Veuillez également tenir compte des conditions générales de vente !
- Veillez à utiliser le produit uniquement comme indiqué dans la notice. Une mauvaise utilisation peut endommager le produit ou son environnement.
- Respectez les consignes de sécurité lors de l'utilisation.
- Le démontage ou la modification du produit affecte sa sécurité. Attention, risque de blessure !
- Toute modification ou réparation de l'appareil ou de ses accessoires doit être effectuée exclusivement par le fabricant ou par un spécialiste dûment autorisé.
- Veillez à ce que le produit soit alimenté par une prise facilement accessible afin de pouvoir débrancher l'appareil rapidement en cas d'urgence.
- N'ouvrez pas le produit vous-même. Ne tentez jamais de réparer vous-même le produit !
- Manipulez le produit avec précaution. Un coup, un choc, ou une chute, même de faible hauteur, peut l'endommager.
- N'exposez le produit ni à l'humidité ni à une chaleur extrême.
- Ne plongez jamais le produit dans l'eau ni dans aucun autre liquide.
- Ne pas couvrir pendant l'utilisation !
- Ne branchez pas la multiprise à une autre multiprise.
- L'appareil n'est hors tension que lorsque la fiche

- d'alimentation est débranchée.
- Conçu uniquement pour un usage en intérieur, dans une pièce sèche.
- Ne branchez le programmateur que si la tension secteur délivrée par la prise correspond aux indications de la plaque signalétique.
- N'utilisez pas la multiprise si elle présente des dommages visibles.
- Ne touchez pas le programmateur avec des mains mouillées ou humides.
- Maintenez le programmateur à distance des flammes ouvertes et des surfaces chaudes.
- Ne branchez le programmateur que sur une prise secteur correctement installée, et munie d'un conducteur de protection correctement branché.
- Une mauvaise utilisation du programmateur peut l'endommager.
- Débranchez le programmateur de l'alimentation électrique avant d'effectuer les réglages.
- N'utilisez le programmateur qu'avec des appareils dont une telle utilisation est autorisée.
- Veillez à utiliser le produit uniquement comme indiqué dans la notice. Toute autre utilisation peut endommager le produit ou son environnement.
- Débranchez l'appareil de la prise électrique en cas de dysfonctionnement pendant l'utilisation et avant chaque nettoyage.
- Cet appareil est conçu pour un usage domestique ou similaire uniquement. Cet appareil ne convient pas pour un usage industriel.
- N'utilisez jamais l'appareil s'il présente un dysfonctionnement, s'il a été plongé dans l'eau, s'il est tombé ou a été endommagé d'une autre manière.
- Le fabricant n'est pas responsable en cas de mauvaise utilisation due au non-respect du mode d'emploi.
- Conservez le produit hors de la portée des enfants !
- Cet appareil n'est pas conçu pour être utilisé par des personnes (y compris les enfants) dont les capacités physiques, sensorielles ou mentales sont réduites, ou des personnes dénuées d'expérience ou de connaissance, sauf si elles ont pu bénéficier, par l'intermédiaire d'une personne responsable de leur sécurité, d'une surveillance ou d'instructions préalables concernant l'utilisation de l'appareil.

- Si le câble d'alimentation est endommagé, il doit être remplacé par le fabricant, son service après-vente ou des personnes de qualification similaire afin d'éviter tout danger. N'utilisez pas l'appareil tant que la réparation n'a pas été effectuée.
- Surveillez les enfants pour vous assurer qu'ils ne jouent pas avec l'appareil.
- Aucune garantie ne pourra être appliquée en cas de mauvaise utilisation.
- Le fabricant décline toute responsabilité en cas de dégâts matériels ou dommages (physiques ou moraux) dus à une mauvaise utilisation et/ou au non-respect des consignes de sécurité.
- Sous réserve de modification et d'erreur !

Consignes importantes pour le traitement des déchets

Cet appareil électronique ne doit **PAS** être jeté dans la poubelle de déchets ménagers. Pour l'enlèvement approprié des déchets, veuillez vous adresser aux points de ramassage publics de votre municipalité. Les détails concernant l'emplacement d'un tel point de ramassage et des éventuelles restrictions de quantité existantes par jour/mois/année, ainsi que sur des frais éventuels de collecte, sont disponibles dans votre municipalité.

Déclaration de conformité

La société PEARL.GmbH déclare ce produit, NC-5765, conforme aux directives actuelles suivantes du Parlement Européen : 2011/65/UE, relative à la limitation de l'utilisation de certaines substances dangereuses dans les équipements électriques et électroniques, et 2014/35/UE, relative au matériel électrique destiné à être employé dans certaines limites de tension.

Service Qualité
Dipl. Ing. (FH) Andreas Kurtasz

La déclaration de conformité complète du produit est disponible en téléchargement à l'adresse <https://www.pearl.fr/support/notices> ou sur simple demande par courriel à qualite@pearl.fr