

## Sehr geehrte Kundin, sehr geehrter Kunde,

vielen Dank für den Kauf dieser Akku-LED-Handlampe. Diese Handlampe leuchtet Ihnen im Dunkeln zuverlässig den Weg. Sie kann zu Hause aber auch im Fahrzeug aufgeladen werden. Bitte lesen Sie diese Bedienungsanleitung und befolgen Sie die aufgeführten Hinweise und Tipps, damit Sie Ihre neue LED-Handlampe optimal einsetzen können.

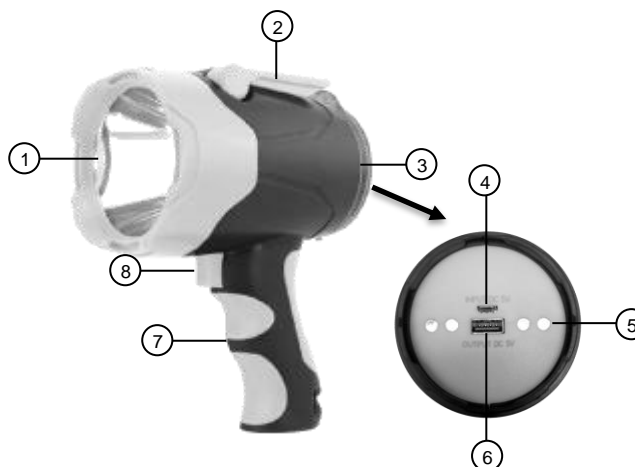
### Lieferumfang

- Akku-LED-Handlampe mit integriertem Akku
- USB-Netzteil
- USB-Kabel (ca. 60 cm)
- Kfz-Netzteil
- Bedienungsanleitung

### Technische Daten

Li-Ion-Akku		3,7 V / 2.400 mAh
Handlampe	Eingang	5 V DC / 0,5~1 A
	Ausgang	5 V DC / 1 A
USB-Netzteil	Eingang	100-240 V AC 50/60 Hz 0,4 A
	Ausgang	5 V DC 1 A
Kfz-Netzteil	Eingang	12 V DC
	Ausgang	5 V DC / 1 A
Ladezeit	USB-Netzteil	4 Stunden
	Kfz-Netzteil	4 Stunden
Betriebszeit	250 lm	bis zu 6 Stunden
	700 lm	bis zu 2 Stunden
	Blinklicht	bis zu 60 Stunden
Leistungsaufnahme		10 W
LED		1
Helligkeit		250 lm / 700 lm
Leuchtmodi		3
Maße		140 x 92 x 190 mm
Gewicht		333 g

### Produktdetails



- |                        |                         |
|------------------------|-------------------------|
| 1 LED                  | 5 Blinklicht-LED        |
| 2 Ständer              | 6 USB-Buchse + Lade-LED |
| 3 Blinklicht-Abdeckung | 7 Handgriff             |
| 4 Micro-USB-Buchse     | 8 Ein/Aus-Taste         |

### Akku laden



**HINWEIS:**  
Vor dem ersten Gebrauch sollte der integrierte Akku mindestens acht Stunden lang über das USB-Netzteil aufgeladen werden.

1. Öffnen Sie die Blinklicht-Abdeckung, indem Sie sie kurz gegen den Uhrzeigersinn drehen und dann abnehmen.
2. Verbinden Sie das USB-Kabel mit der Micro-USB-Buchse Ihrer Handlampe und dem Netzteil.
3. Verbinden Sie das Netzteil mit einer geeigneten Stromquelle.
4. Während des Ladevorgangs leuchtet die Lade-LED rot. Sobald der Akku vollständig geladen ist, leuchtet sie grün. Trennen Sie Ihre Handlampe vom Netzteil und das Netzteil von der Stromquelle.

### Verwendung

Verwenden Sie Ihre neue Lampe als Handlampe, Stand-Strahler oder als Powerbank.

#### Handlampe

1. Schalten Sie Ihre Handlampe durch Drücken der Ein/Aus-Taste ein. Mit jedem Druck der Taste wechseln Sie in einen anderen Leuchtmodus: 250 lm – 700 lm – Blinklicht – Aus – 250 lm.
2. Schalten Sie Ihre Handlampe aus, indem Sie wiederholt die Ein/Aus-Taste drücken.

#### Stand-Strahler

Verwenden Sie Ihre Handlampe bei Bedarf einfach als Stand-Strahler. Klappen Sie hierzu den Ständer komplett aus, so dass er auf einer Linie mit dem Handgriff liegt. Stellen Sie Ihre Handlampe dann mit dem Ständer nach unten und dem Handgriff nach oben zeigend auf einen ebenen, festen Untergrund.



#### Powerbank

1. Öffnen Sie die Blinklicht-Abdeckung, indem Sie sie kurz gegen den Uhrzeigersinn drehen und dann abnehmen.
2. Schließen Sie ein USB-Gerät an die USB- oder Micro-USB-Buchse Ihrer Handlampe an. Das Gerät wird mit Strom versorgt.

#### Sicherheitshinweise

- Diese Bedienungsanleitung dient dazu, Sie mit der Funktionsweise dieses Produktes vertraut zu machen. Bewahren Sie diese Anleitung daher gut auf, damit Sie jederzeit darauf zugreifen können.
- Ein Umbauen oder Verändern des Produktes beeinträchtigt die Produktsicherheit. Achtung Verletzungsgefahr!
- Alle Änderungen und Reparaturen an dem Gerät oder Zubehör dürfen nur durch den Hersteller oder von durch ihn

ausdrücklich hierfür autorisierte Personen durchgeführt werden.

- Achten Sie darauf, dass das Produkt an einer Steckdose betrieben wird die leicht zugänglich ist, damit Sie das Gerät im Notfall schnell vom Netz trennen können.
- Öffnen Sie das Produkt nie eigenmächtig, außer zur Abnahme der Blinklicht-Abdeckung. Führen Sie Reparaturen nie selbst aus!
- Behandeln Sie das Produkt sorgfältig. Es kann durch Stöße, Schläge oder Fall aus bereits geringer Höhe beschädigt werden.
- Halten Sie das Produkt fern von Feuchtigkeit und extremer Hitze.
- Tauchen Sie das Produkt niemals in Wasser oder andere Flüssigkeiten.
- Beaufsichtigen Sie Kinder, um sicherzustellen, dass sie nicht mit dem Gerät spielen.
- Richten Sie den Strahl der Lampe niemals in die Augen von Personen oder Tieren.
- Blicken Sie nicht direkt in den LED-Strahl.
- Überladen Sie den Akku nicht. Laden Sie das Gerät max. 24 Stunden am Stück.
- Fassen Sie den Stecker nie mit nassen Händen an. Laden Sie das Gerät nicht im Freien oder in Räumen mit hoher Luftfeuchtigkeit.
- Wenn Sie den Stecker aus der Buchse herausziehen wollen, ziehen Sie immer direkt am Stecker. Ziehen Sie niemals am Kabel, es könnte beschädigt werden. Transportieren Sie das Gerät zudem niemals am Kabel.
- Überprüfen Sie das Gerät vor jeder Inbetriebnahme auf Beschädigungen. Wenn das Gerät, das Kabel oder der Stecker sichtbare Schäden aufweisen, darf das Gerät nicht benutzt werden. Verwenden Sie das Gerät nicht, wenn es eine Fehlfunktion hatte oder heruntergefallen ist.
- Achten Sie darauf, dass das Ladekabel nicht geknickt, eingeklemmt, überfahren wird oder mit Hitzequellen oder scharfen Kanten in Berührung kommt. Es darf außerdem nicht zur Stolperfalle werden.
- Benutzen Sie zum Laden nach Möglichkeit keine Verlängerungskabel. Falls dies unumgänglich ist, benutzen Sie nur GS-geprüfte, spritzwassergeschützte, einfache Verlängerungskabel (keine Mehrfachsteckdosen), die für die Leistungsaufnahme des Geräts ausgelegt sind.
- Stellen Sie vor dem Anschließen an die Stromversorgung sicher, dass die auf dem Typenschild angegebene elektrische Spannung mit der Spannung Ihrer Steckdose

übereinstimmt. Benutzen Sie nur Steckdosen mit Schutzkontakt.

- Bitte verwenden Sie das Produkt nur in seiner bestimmungsgemäßen Art und Weise. Eine anderweitige Verwendung führt eventuell zu Beschädigungen am Produkt oder in der Umgebung des Produktes.
- Verwenden Sie das Gerät nicht in der Nähe von Wasser (z.B. Badewanne, Waschbecken, Dusche). Greifen Sie niemals nach einem Elektrogerät, wenn es ins Wasser gefallen ist. Ziehen Sie in einem solchen Fall sofort den Netzstecker.
- Verwenden Sie nur das mitgelieferte oder empfohlene Zubehör.
- Decken Sie das Gerät während des Betriebs nicht ab, um Brandgefahr zu vermeiden. Legen Sie keine brennbaren Materialien (Pappe, Kunststoff, Papier, etc.) auf oder in das Gerät.
- Erhitzen Sie den integrierten Akku nicht über 60 °C und werfen Sie ihn nicht in Feuer: Feuer-, Explosions- und Brandgefahr!
- Schließen Sie den Akku nicht kurz.
- Versuchen Sie nicht, Akkus zu öffnen.
- Bleiben Sie beim Laden des Akkus in der Nähe und kontrollieren Sie regelmäßig dessen Temperatur. Brechen Sie den Ladevorgang bei starker Überhitzung sofort ab. Ein Akku, der sich beim Aufladen stark erhitzt oder verformt, ist defekt und darf nicht weiter verwendet werden.
- Setzen Sie den Akku keinen mechanischen Belastungen aus. Vermeiden Sie das Herunterfallen, Schlagen, Verbiegen oder Schneiden des Akkus.
- Entladen Sie den Akku nie vollständig, dies verkürzt seine Lebenszeit.
- Soll der Akku längere Zeit aufbewahrt werden, empfiehlt sich eine Restkapazität von ca. 30% des Ladevolumens.
- Vermeiden Sie am Lagerort direkte Sonneneinstrahlung. Die ideale Temperatur beträgt 10 – 20 °C.
- Technische Änderungen und Irrtümer vorbehalten.

### Wichtige Hinweise zur Entsorgung

Dieses Elektrogerät gehört **nicht** in den Hausmüll. Für die fachgerechte Entsorgung wenden Sie sich bitte an die öffentlichen Sammelstellen in Ihrer Gemeinde. Einzelheiten zum Standort einer solchen Sammelstelle und über ggf. vorhandene Mengenbeschränkungen pro Tag/Monat/Jahr entnehmen Sie bitte den Informationen der jeweiligen Gemeinde.

### Konformitätserklärung

Hiermit erklärt PEARL GmbH, dass sich das Produkt NX-5844-675 in Übereinstimmung mit der Ökodesignrichtlinie 2009/125/EG, der RoHS-Richtlinie 2011/65/EU, der EMV-Richtlinie 2014/30/EU und der Niederspannungsrichtlinie 2014/35/EU befindet.

*Kurtasz, A.*

Qualitätsmanagement  
Dipl. Ing. (FH) Andreas Kurtasz

Die ausführliche Konformitätserklärung finden Sie unter [www.pearl.de/support](http://www.pearl.de/support). Geben Sie dort im Suchfeld die Artikelnummer NX-5844 ein.

Informationen und Antworten auf häufige Fragen (FAQs) zu vielen unserer Produkte sowie ggfs. aktualisierte Handbücher finden Sie auf der Internetseite:

**[www.lunartec.de](http://www.lunartec.de)**

Geben Sie dort im Suchfeld die Artikelnummer oder den Artikelnamen ein.

**Chère cliente, cher client,**

Nous vous remercions d'avoir choisi cette baladeuse LED sans fil. La baladeuse éclaire votre chemin dans l'obscurité. Vous pouvez également utiliser la baladeuse à la maison ou sur la route.

Afin d'utiliser au mieux votre nouveau produit, veuillez lire attentivement ce mode d'emploi et respecter les consignes et astuces suivantes.

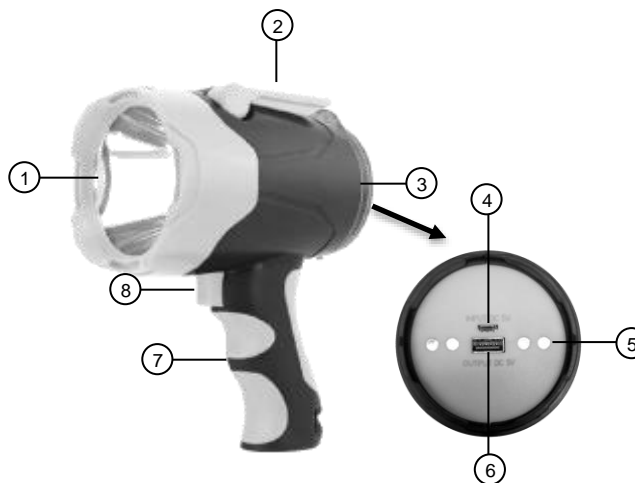
**Contenu**

- Baladeuse LED avec batterie intégrée
- Adaptateur secteur USB
- Câble USB (env. 60 cm)
- Adaptateur allume-cigare
- Mode d'emploi

**Caractéristiques techniques**

Batterie lithium-ion		3,7 V / 2400 mAh
Lampe baladeuse	Entrée	5 V DC / 0,5-1 A
	Sortie	5 V DC / 1 A
Adaptateur secteur USB	Entrée	100 – 240 V AC 50/60 Hz 0,4 A
	Sortie	5 V DC / 1 A
Adaptateur allume-cigare	Entrée	12 V DC
	Sortie	5 V DC / 1 A
Durée du chargement	Adaptateur secteur USB	4 h
	Adaptateur allume-cigare	4 h
Autonomie	250 lm	Jusqu'à 6 h
	700 lm	Jusqu'à 2 h
	Lumière clignotante	Jusqu'à 60 h
Puissance absorbée	10 W	
LED	1	
Luminosité	250 lm / 700 lm	
Modes d'éclairage	3	
Dimensions	140 x 92 x 190 mm	
Poids	333 g	

**Description du produit**



- |                             |                                |
|-----------------------------|--------------------------------|
| 1 LED                       | 5 LED clignotante              |
| 2 Pied                      | 6 Port USB + LED de chargement |
| 3 Cache lumière clignotante | 7 Poignée                      |
| 4 Port Micro-USB            | 8 Bouton marche/arrêt          |

**Chargement de la batterie**

**NOTE :**

*Avant la première utilisation, chargez la batterie intégrée pendant huit heures au moins, à l'aide de l'adaptateur secteur USB.*

1. Ouvrez le cache lumière clignotante en le tournant légèrement dans le sens inverse des aiguilles d'une montre, puis retirez-le.
2. Branchez le câble USB à la prise Micro-USB de votre baladeuse et à l'adaptateur secteur.
3. Branchez l'adaptateur secteur à une source d'alimentation appropriée.
4. La LED de chargement s'allume en rouge pendant le chargement. Dès que la batterie est entièrement chargée, elle brille en vert. Débranchez la baladeuse de l'adaptateur secteur et débranchez ce dernier de l'alimentation.

**Utilisation**

Utilisez le produit comme baladeuse, projecteur ou comme batterie d'appoint.

**Lampe baladeuse**

1. Allumez votre baladeuse en appuyant sur le bouton marche/arrêt. Chaque pression sur le bouton permet de passer à un autre mode d'éclairage : 250 lm – 700 lm – lumière clignotante – éteinte – 250 lm.
2. Éteignez votre baladeuse en appuyant de manière répétée sur le bouton marche/arrêt.

**Projecteur sur pied**

Vous pouvez utiliser si besoin votre baladeuse comme projecteur sur pied. Dépliez complètement le pied, de manière à ce qu'il soit aligné avec la poignée. Posez la baladeuse sur une surface plane et solide. Le pied doit être orienté vers le bas et la poignée vers le haut.



**Batterie d'appoint**

1. Ouvrez le cache lumière clignotante en le tournant légèrement dans le sens inverse des aiguilles d'une montre, puis retirez-le.
2. Branchez un appareil USB au port USB ou Micro-USB de la baladeuse. L'appareil est alors alimenté en énergie.

**Consignes de sécurité**

- Ce mode d'emploi vous permet de vous familiariser avec le fonctionnement du produit. Conservez précieusement ce mode d'emploi afin de pouvoir le consulter en cas de besoin.
- Pour connaître les conditions de garantie, veuillez contacter votre revendeur. Veuillez également tenir compte des conditions générales de vente !
- Veillez à utiliser le produit uniquement comme indiqué dans la notice. Une mauvaise utilisation peut endommager le produit ou son environnement.
- Le démontage ou la modification du produit affecte sa sécurité. Attention : risque de blessures !

- Toute modification ou réparation de l'appareil ou de ses accessoires doit être effectuée exclusivement par le fabricant ou par un spécialiste dûment autorisé.
- La prise de courant à laquelle est branché l'appareil doit toujours être facilement accessible, pour que l'appareil puisse être rapidement débranché en cas d'urgence.
- N'ouvrez pas le produit vous-même sauf pour enlever le cache lumière clignotante. Ne tentez jamais de réparer vous-même le produit !
- Manipulez le produit avec précaution. Un coup, un choc, ou une chute, même de faible hauteur, peut l'endommager.
- N'exposez pas le produit à l'humidité ni à une chaleur extrême.
- Ne plongez jamais le produit dans l'eau ni dans aucun autre liquide.
- Surveillez les enfants pour vous assurer qu'ils ne jouent pas avec l'appareil.
- Ne regardez jamais directement le rayon lumineux de la lampe. Ne pointez pas la lampe directement dans les yeux d'une personne ou un animal.
- Ne surchargez pas la batterie. Laissez charger l'appareil pendant 24 h maximum.
- Ne saisissez jamais la fiche avec les mains mouillées. Ne chargez pas l'appareil en extérieur ou dans des pièces avec une humidité élevée.
- Lorsque vous débranchez la fiche de la prise, tirez toujours directement sur la fiche. Ne tirez jamais sur le câble, il pourrait être endommagé. Ne transportez jamais l'appareil en le tenant par le câble.
- Vérifiez le bon état de l'appareil avant chaque utilisation. Si l'appareil, le câble ou le connecteur présente des dommages visibles, l'appareil ne doit pas être utilisé. N'utilisez pas l'appareil s'il est tombé ou s'il présente un dysfonctionnement.
- Veillez à ne pas plier, écraser ou pincer le câble de chargement, ni à l'exposer à des sources de chaleur ou des objets pointus ou tranchants. Il ne doit pas devenir un obstacle sur lequel quelqu'un risquerait de trébucher.
- Si possible, n'utilisez pas de câble de rallonge pour le chargement. Si cela s'avère inévitable, veillez à n'utiliser que des câbles de rallonge simples (pas de multiprise), correspondant aux normes de sécurité en vigueur, protégés contre les projections d'eau et conçus avec des caractéristiques appropriées à l'appareil.
- Avant de le brancher à l'alimentation, assurez-vous que l'indication de tension électrique inscrite sur l'appareil

- correspond bien à celle délivrée par votre prise murale. Utilisez uniquement des prises murales reliées à la terre.
- Cet appareil n'est pas conçu pour être utilisé par des personnes (y compris les enfants) dont les capacités physiques, sensorielles ou mentales sont réduites, ou des personnes dénuées d'expérience ou de connaissance, sauf si elles ont pu bénéficier, par l'intermédiaire d'une personne responsable de leur sécurité, d'une surveillance ou d'instructions préalables concernant l'utilisation de l'appareil.
- Si le câble d'alimentation est endommagé, il doit être remplacé par le fabricant, son service après-vente ou des personnes de qualification similaire afin d'éviter tout danger. N'utilisez pas l'appareil tant que la réparation n'a pas été effectuée.
- Veillez à utiliser le produit uniquement comme indiqué dans la notice. Une mauvaise utilisation peut endommager le produit ou son environnement.
- N'utilisez pas le produit à proximité d'eau (par exemple : baignoire, évier, douche, etc.). Ne saisissez jamais un appareil électrique tombé dans l'eau. Le cas échéant, débranchez immédiatement la fiche d'alimentation.
- Utilisez uniquement les accessoires fournis ou recommandés.
- Afin d'éviter tout risque d'incendie, ne couvrez pas l'appareil pendant l'utilisation. Ne placez aucun matériau inflammable dans ou sur l'appareil (papier, plastique, carton).
- Ne laissez pas la batterie intégrée chauffer à plus de 60 °C et ne la jetez pas dans le feu : risque d'explosion et d'incendie !
- Ne court-circuitez pas la batterie.
- N'essayez jamais d'ouvrir la batterie.
- N'exposez pas la batterie à des charges mécaniques. Évitez de faire tomber, de frapper, de tordre ou de couper la batterie.
- Restez à proximité de la batterie lors du chargement et contrôlez régulièrement sa température. Interrompez immédiatement le processus de chargement en cas de forte surchauffe. Une batterie qui chauffe fortement ou se déforme au cours du chargement est défectueuse. Vous ne devez pas continuer à l'utiliser.
- Veillez à ne jamais décharger complètement la batterie ; cela diminue sa durée de vie.
- Si vous pensez ne pas utiliser la batterie durant une longue période, nous vous recommandons de la laisser charger à environ 30 % de sa capacité.

- Ne la stockez pas dans un endroit exposé aux rayons directs du soleil. La température idéale du lieu de stockage est comprise entre 10 et 20 °C.
- Aucune garantie ne pourra être appliquée en cas de mauvaise utilisation.
- Le fabricant décline toute responsabilité en cas de dégâts matériels ou dommages (physiques ou moraux) dus à une mauvaise utilisation et/ou au non-respect des consignes de sécurité.
- Sous réserve de modification et d'erreur !

### Consignes importantes pour le traitement des déchets

Cet appareil électronique ne doit **PAS** être jeté dans la poubelle de déchets ménagers. Pour l'enlèvement approprié des déchets, veuillez vous adresser aux points de ramassage publics de votre municipalité.

Les détails concernant l'emplacement d'un tel point de ramassage et des éventuelles restrictions de quantité existantes par jour/mois/année, ainsi que sur des frais éventuels de collecte, sont disponibles dans votre municipalité.

### Déclaration de conformité

La société PEARL GmbH déclare ce produit NX-5844 conforme aux directives actuelles suivantes du Parlement Européen : 2009/125/CE (du Parlement européen et du Conseil), 2011/65/UE, 2014/30/UE, et 2014/35/UE.

*Kurtasz, A.*

Service Qualité

Dipl. Ing. (FH) Andreas Kurtasz

La déclaration de conformité complète du produit est disponible en téléchargement à l'adresse <https://www.pearl.fr/support/notices> ou sur simple demande par courriel à [qualite@pearl.fr](mailto:qualite@pearl.fr).

