

Fußboden-Poliermaschine FPM-700

mit Teleskop-Griff, Sprüh-Funktion und LEDs

Bedienungsanleitung



Inhaltsverzeichnis

Ihre neue Fußboden-Poliermaschine.....	3
Lieferumfang	3
Zusätzlich benötigt.....	3
Optionales Zubehör	3
Wichtige Hinweise zu Beginn	4
Sicherheitshinweise	4
Wichtige Hinweise zur Entsorgung.....	6
Konformitätserklärung	6
Produktdetails	7
Inbetriebnahme.....	8
Batterien einsetzen	8
Montage	8
Verwendung.....	8
Reinigungspads aufsetzen.....	8
Fußboden reinigen und polieren	9
Reinigung und Pflege.....	10
Problemlösungen	10
Technische Daten.....	11

Informationen und Antworten auf häufige Fragen (FAQs) zu vielen unserer Produkte
sowie ggfs. aktualisierte Handbücher finden Sie auf der Internetseite:

www.sichler-haushaltsgeraete.de

Geben Sie dort im Suchfeld die Artikelnummer oder den Artikelnamen ein.

Ihre neue Fußboden-Poliermaschine

Sehr geehrte Kundin, sehr geehrter Kunde,

vielen Dank für den Kauf dieser Fußboden-Poliermaschine.

Bitte lesen Sie diese Bedienungsanleitung und befolgen Sie die aufgeführten Hinweise und Tipps, damit Sie Ihre neue Fußboden-Poliermaschine optimal einsetzen können.

Lieferumfang

- Fußboden-Poliermaschine
- Teleskopstange und Griff
- Messbecher
- Trichter
- 4 Reinigungspads
- Bedienungsanleitung

Zusätzlich benötigt

- 2 Batterien Typ AAA (z.B. PX-1565)

Optionales Zubehör

- NX-5981: 2er-Set Ersatz-Polier-Pads mit rauer Oberfläche für FPM-700
- NX-5985: 4er-Set Ersatz-Polier-Pads mit weicher Oberfläche für FPM-700

Wichtige Hinweise zu Beginn

Sicherheitshinweise

- Diese Bedienungsanleitung dient dazu, Sie mit der Funktionsweise dieses Produktes vertraut zu machen. Bewahren Sie diese Anleitung daher gut auf, damit Sie jederzeit darauf zugreifen können.
- Ein Umbauen oder Verändern des Produktes beeinträchtigt die Produktsicherheit. Achtung Verletzungsgefahr!
- Alle Änderungen und Reparaturen an dem Gerät oder Zubehör dürfen nur durch den Hersteller oder von durch ihn ausdrücklich hierfür autorisierte Personen durchgeführt werden.
- Achten Sie darauf, dass das Produkt an einer Steckdose betrieben wird, die leicht zugänglich ist, damit Sie das Gerät im Notfall schnell vom Netz trennen können.
- Behandeln Sie das Produkt sorgfältig. Es kann durch Stöße, Schläge oder Fall aus bereits geringer Höhe beschädigt werden.
- Halten Sie das Produkt fern von Feuchtigkeit und extremer Hitze.
- Tauchen Sie das Produkt niemals in Wasser oder andere Flüssigkeiten.
- Überprüfen Sie das Gerät vor jeder Inbetriebnahme auf Beschädigungen. Wenn das Gerät, das Kabel oder der Stecker sichtbare Schäden aufweisen, darf das Gerät nicht benutzt werden. Verwenden Sie das Gerät nicht, wenn es eine Fehlfunktion hatte oder heruntergefallen ist.
- Verwenden Sie das Gerät nur in seiner bestimmungsgemäßen Art und Weise. Eine anderweitige Verwendung kann zu Beschädigungen am Produkt oder in der Umgebung des Produktes führen.
- Das Gerät ist nur für den haushaltsüblichen Gebrauch bestimmt.
- Achten Sie darauf, dass das angeschlossene Netzkabel keine Stolpergefahr darstellt. Das Kabel darf nicht von der Aufstellfläche herabhängen, um ein Herunterreißen des Gerätes zu verhindern. Ziehen Sie niemals am Netzkabel, um das Gerät zu bewegen.
- Verlegen Sie das Kabel so, dass es nicht gequetscht oder geknickt wird und nicht mit heißen Flächen in Berührung kommt.
- Stellen Sie vor der Verwendung immer sicher, dass die Produktteile korrekt montiert sind.
- Nehmen Sie das Produkt nicht länger als 2 Stunden ununterbrochen in Betrieb.
- Treten Sie nicht auf das Produkt und stellen Sie keine Gegenstände darauf.
- Schalten Sie das Gerät aus, bevor Sie es bewegen oder reinigen.
- Nehmen Sie das Gerät nicht in Betrieb, wenn die Reinigungspad nicht korrekt montiert sind.

- Halten Sie während der Verwendung kleine Kinder und Haustiere vom Produkt fern.
- Halten Sie das Produkt fern von magnetischen oder metallischen Gegenständen.
- Dieses Gerät kann von Kindern ab 8 Jahren und darüber sowie von Personen mit verringerten physischen, sensorischen oder mentalen Fähigkeiten oder Mangel an Erfahrung und Wissen benutzt werden, wenn sie beaufsichtigt oder bezüglich des sicheren Gebrauchs des Gerätes unterwiesen wurden und die daraus resultierenden Gefahren verstehen.
- Kinder dürfen nicht mit dem Gerät spielen.
- Reinigung und Benutzer-Wartung dürfen nicht von Kindern ohne Beaufsichtigung durchgeführt werden.
- Achten Sie darauf, dass weder das Gerät noch das Stromkabel äußerer Hitzeeinwirkung ausgesetzt sind.
- Reinigen Sie das Gerät und das Zubehör nach jeder Verwendung wie unter **Reinigung und Pflege** beschrieben.
- Technische Änderungen und Irrtümer vorbehalten!

Wichtige Hinweise zur Entsorgung

Dieses Elektrogerät gehört **nicht** in den Hausmüll. Für die fachgerechte Entsorgung wenden Sie sich bitte an die öffentlichen Sammelstellen in Ihrer Gemeinde. Einzelheiten zum Standort einer solchen Sammelstelle und über ggf. vorhandene Mengenbeschränkungen pro Tag/Monat/Jahr entnehmen Sie bitte den Informationen der jeweiligen Gemeinde.

Konformitätserklärung

Hiermit erklärt PEARL GmbH, dass sich das Produkt NX-5871-675 in Übereinstimmung mit der RoHS-Richtlinie 2011/65/EU, der EMV-Richtlinie 2014/30/EU und der Niederspannungsrichtlinie 2014/35/EU befindet.

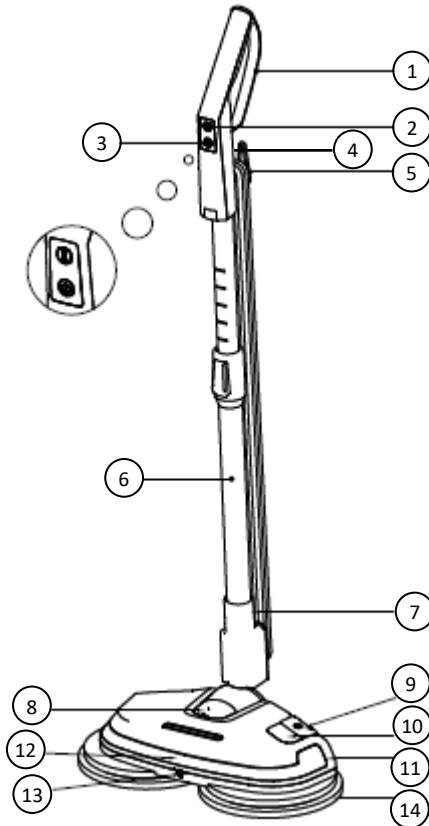
Kurtasz, A.

Qualitätsmanagement
Dipl.-Ing. (FH) Andreas Kurtasz

Die ausführliche Konformitätserklärung finden Sie unter www.pearl.de/support. Geben Sie dort im Suchfeld die Artikelnummer NX-5871 ein.



Produktdetails



1. Griff
2. Sprüh-Taste
3. Rotations-Taste
4. Batteriefach
5. Kabel-Aufhängung
6. Teleskopstange
7. Verbindungsstück
8. Wassertank-Öffnung
9. Ein/Aus-Taste
10. Statusanzeige Funktion
11. Gehäuse
12. Statusanzeige Ein/Aus
13. Sprühdüse
14. Reinigungspads

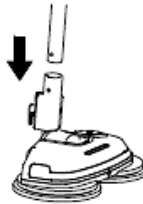
Inbetriebnahme

Batterien einsetzen

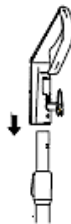
Öffnen Sie das Batteriefach, indem Sie den Riegel zum Fach drücken und den Deckel abnehmen. Legen Sie die erste Batterie ein und schieben Sie diese nach oben in den Griff. Legen Sie dann die zweite Batterie ein. Achten Sie dabei auf die im Fach angegebene Polarität. Schließen Sie das Batteriefach wieder.

Montage

Nehmen Sie die Produktteile aus der Verpackung. Schieben Sie das untere Ende der Teleskopstange in das Verbindungsstück des Gehäuses; es muss dort mit einem Klickgeräusch einrasten.



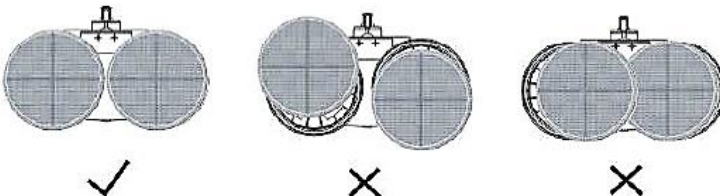
Schieben Sie dann den Griff auf das obere Ende der Teleskopstange; auch er muss dort mit einem Klickgeräusch einrasten.



Verwendung

Reinigungspads aufsetzen

Nehmen Sie die Reinigungspads und setzen Sie sie jeweils mittig auf die Rotationsköpfe auf. Drücken Sie sie leicht an, sodass sie auf den Rotationsköpfen gehalten werden. Die Reinigungspads dürfen sich nicht berühren und auch nicht überlappen.



Fußboden reinigen und polieren



HINWEIS:

Verwenden Sie zur Reinigung des Fußbodens zunächst die etwas raueren roten Reinigungspads und erst anschließend zur Politur die weicheren weißen Reinigungspads.

1. Setzen Sie die Reinigungspads wie oben beschrieben auf die Rotationsköpfe auf.
2. Füllen Sie mithilfe des mitgelieferten Einfülltrichters und Messbechers bis zu **150 ml** frisches Wasser in die Öffnung des Wassertanks der Fußboden-Poliermaschine ein. Geben Sie, wenn Sie möchten, auch etwas Fußbodenreiniger hinzu. Achten Sie darauf, nicht zu viel Fußbodenreiniger zu verwenden, da das zu Schmier Spuren führen kann. Beachten Sie auch, dass der Wassertank insgesamt nur ca. 200 ml Wasser fasst. Wir empfehlen ausschließlich die Verwendung von Reinigungsflüssigkeiten ohne Feinpartikel bzw. Schwebeteilchen, da diese Reinigungsflüssigkeiten die Düse der Poliermaschine unter Umständen verstopfen können.
3. Stellen Sie sicher, dass sich keine Fremdkörper, Dreckklumpen oder Ähnliches auf dem Boden befinden, den Sie reinigen oder polieren möchten. Diese könnten sonst Beschädigungen am Fußboden und an der Poliermaschine verursachen oder dazu führen, dass Schmier Spuren entstehen. Entfernen Sie darum die Fremdkörper und fegen Sie groben Schmutz vorher auf.
4. Verbinden Sie die Fußboden-Poliermaschine über das Kabel mit der Stromversorgung.
5. Schalten Sie die Poliermaschine über die Ein/Aus-Taste ein, die Statusanzeige geht an.
6. Halten Sie den Griff und drücken Sie die Rotationstaste, um mit dem Reinigen oder Polieren zu beginnen.
7. Drücken Sie die Sprüh-Taste, um Wasser auf den Fußboden zu sprühen. (Wenn Sie Wasser nachfüllen müssen, schalten Sie die Fußboden-Poliermaschine zunächst aus und trennen Sie sie von der Stromversorgung.)
8. Schalten Sie die Fußboden-Poliermaschine nach der Verwendung aus und trennen Sie sie von der Stromversorgung. Stellen Sie sicher, dass das gesamte Wasser aus dem Gerät entfernt wurde, bevor Sie es zur Aufbewahrung bringen.



HINWEIS:

Lösen Sie gegebenenfalls besonders hartnäckigen Schmutz zunächst mit einer Bürste, bevor Sie die gründlichere Reinigung mit der Fußboden-Poliermaschine beginnen.



HINWEIS:

Sollten die Reinigungspads im Verlaufe der Fußboden-Reinigung zu sehr verschmutzen, so können Sie diese im ausgeschalteten Zustand ganz einfach abnehmen und einfach unter fließendem Wasser wieder für den weiteren Gebrauch säubern.



HINWEIS:

Sollten die Reinigungspads zu nass sein, so können Sie diese ebenfalls ganz einfach abnehmen und säubern, auswringen oder trocknen.

Reinigung und Pflege

Schalten Sie die Fußboden-Poliermaschine aus und trennen Sie sie von der Stromversorgung, bevor Sie sie reinigen.

Sie können die Fußboden-Poliermaschine mit einem weichen, trockenen oder angefeuchteten Tuch reinigen. Tauchen Sie die Fußboden-Poliermaschine nicht in Wasser oder andere Flüssigkeiten.

Die Reinigungspads können Sie in der Waschmaschine bei 40 °C waschen. Waschen Sie die Reinigungspads nicht zusammen mit empfindlichen Materialien, diese könnten sonst beschädigt werden. Verwenden Sie beim Waschen kein Bleichmittel und keinen Weichspüler. Geben Sie die Reinigungspads nicht in den Trockner und bügeln Sie sie nicht.

Bewahren Sie die Fußboden-Poliermaschine an einem sauberen, trockenen Platz auf.

Problemlösungen

- **Das Gerät startet nicht.**

1. Prüfen Sie, ob das Gerät an die Stromversorgung angeschlossen ist. 2. Prüfen Sie, ob die Batterie korrekt eingesetzt ist. 3. Möglicherweise ist das Gerät übermäßig verwendet. Starten Sie es nach 2 Stunden erneut.

- **Das Gerät hinterlässt viel Wasser auf dem Fußboden.**

Prüfen Sie, ob die Reinigungspads nass sind. Trocknen Sie sie ggf. etwas.

- **Das Gerät hinterlässt Schmierspuren.**

Prüfen Sie, ob die Reinigungspads zu sehr verschmutzt oder zu nass sind. Verwenden Sie gegebenenfalls etwas weniger Fußbodenreiniger.

- **Das Gerät vibriert stark.**

Prüfen Sie, ob die Reinigungspads korrekt am Gerät befestigt sind. Befestigen Sie sie ggf. erneut.

- **Das Gerät verursacht ungewohnte Geräusche im Betrieb.**

Ein leichtes Geräusch im Betrieb ist normal. Prüfen Sie bei ungewohnten Geräuschen, ob sich Gegenstände unter den Reinigungspads verfangen haben.

- **Das Gerät ist verstopft bzw. es kommt kein Wasser heraus.**

Setzen Sie eine handelsübliche Luftpumpe am Wassertank an und pusten Sie durch, um die Verstopfung zu lösen.

- **Die Funktionen des Geräts sind nicht abrufbar.**

Prüfen Sie die Batterien im Griff. Gegebenenfalls müssen neue Batterien eingesetzt werden. Achten Sie beim Einsetzen der Batterien auf die richtige Polarität.

Technische Daten

Stromversorgung	220 bis 240 V, 50/60 Hz 2 Batterien Typ AAA, 1,5 V
Leistung	85 W
Tank	200 ml
Geschwindigkeit	230 U/Min
Teleskopstange	51 – 83 cm
Kabellänge	5 m
Abmessungen	40 x 125 x 19 cm
Gewicht	3,24 kg

Kundenservice:

DE: +49(0)7631-360-350

CH: +41(0)848-223-300

FR: +33(0)388-580-202

PEARL GmbH | PEARL-Straße 1-3 | D-79426 Buggingen

© REV6 – 29.11.2023 – DD/JvdH/BS/EX:JaW//AKe

FPM-700

Nettoyeur de sol à poignée télescopique

et fonction pulvérisation

Mode d'emploi



Table des matières

Votre nouveau nettoyeur de sol	3
Contenu.....	3
Accessoires requis.....	3
Accessoires en option.....	3
Consignes préalables.....	4
Consignes de sécurité.....	4
Consignes importantes concernant le traitement des déchets.....	6
Déclaration de conformité.....	6
Description du produit	7
Mise en marche	8
Mise en place des piles	8
Montage	8
Utilisation	9
Patches nettoyants.....	9
Nettoyer et polir le sol.....	9
Nettoyage et entretien	10
Dépannage.....	11
Caractéristiques techniques	11

Votre nouveau nettoyeur de sol

Chère cliente, cher client,

Nous vous remercions d'avoir choisi ce nettoyeur de sol à poignée télescopique. Afin d'utiliser au mieux votre nouveau produit, veuillez lire attentivement ce mode d'emploi et respecter les consignes et astuces suivantes.

Contenu

- Nettoyeur
- Barre télescopique et poignée
- Verre doseur
- Entonnoir
- 4 patchs nettoyants
- Mode d'emploi

Accessoires requis (disponibles séparément sur www.pearl.fr)

- 2 piles AAA

Accessoires en option (disponibles séparément sur www.pearl.fr)

- NX5981 : 2 patchs rugueux spécial polissage pour FPM-700
- NX5985 : 4 patchs doux spécial nettoyage pour FPM-700

Consignes préalables

Consignes de sécurité

- Ce mode d'emploi vous permet de vous familiariser avec le fonctionnement du produit. Conservez précieusement ce mode d'emploi afin de pouvoir le consulter en cas de besoin.
- Pour connaître les conditions de garantie, veuillez contacter votre revendeur. Veuillez également tenir compte des conditions générales de vente !
- Veillez à utiliser le produit uniquement comme indiqué dans la notice. Une mauvaise utilisation peut endommager le produit ou son environnement.
- Le démontage ou la modification du produit affecte sa sécurité. Attention : risque de blessures !
- Toute modification ou réparation de l'appareil ou de ses accessoires doit être effectuée exclusivement par le fabricant ou par un spécialiste dûment autorisé.
- Veillez à ce que l'appareil soit branché sur une prise facilement accessible de manière à pouvoir être débranché rapidement en cas d'urgence.
- Manipulez le produit avec précaution. Un coup, un choc, ou une chute, même de faible hauteur, peut l'endommager.
- N'exposez pas le produit à l'humidité ni à une chaleur extrême.
- Ne plongez jamais le produit dans l'eau ni dans aucun autre liquide.
- Vérifiez le bon état de l'appareil avant chaque utilisation. Si l'appareil, le câble ou le connecteur présente des dommages visibles, l'appareil ne doit pas être utilisé. N'utilisez pas l'appareil s'il est tombé ou s'il présente un dysfonctionnement.
- Tenir hors de la portée des enfants !
- Cet appareil n'est pas conçu pour être utilisé par des personnes (y compris les enfants) dont les capacités physiques, sensorielles ou mentales sont réduites, ou des personnes dénuées d'expérience ou de connaissance, sauf si elles ont pu bénéficier, par l'intermédiaire d'une personne responsable de leur sécurité, d'une surveillance ou d'instructions préalables concernant l'utilisation de l'appareil.
- Ce produit est conçu pour un usage domestique uniquement.
- Veillez à ce que le câble d'alimentation ne soit pas un obstacle sur lequel quelqu'un risquerait de trébucher. Afin d'éviter une chute de l'appareil, le câble ne doit pas pendre de la surface sur laquelle est posé l'appareil. Ne déplacez jamais l'appareil en tirant sur le câble.
- Placez le câble de manière à ce qu'il ne soit ni coincé, ni plié, ni mis en contact avec des surfaces chaudes.
- Avant l'utilisation, assurez-vous toujours que les différentes parties de l'appareil sont installées correctement.
- N'utilisez pas le produit plus de 2 heures en continu.
- Ne marchez pas sur le produit et ne posez pas d'objets dessus.
- Éteignez toujours l'appareil avant de le déplacer ou de le nettoyer.
- Ne mettez pas l'appareil en marche si les patches nettoyants ne sont pas correctement montés.
- Pendant l'utilisation de l'appareil, gardez les enfants et les animaux domestiques à distance.
- Maintenez le produit à l'écart des objets magnétiques ou métalliques.

- L'appareil et le câble d'alimentation doivent être tenus à l'écart des températures extrêmes.
- Après chaque utilisation, nettoyez l'appareil et ses accessoires comme indiqué dans **Nettoyage et entretien**.
- Aucune garantie ne pourra être appliquée en cas de mauvaise utilisation.
- Le fabricant décline toute responsabilité en cas de dégâts matériels ou dommages (physiques ou moraux) dus à une mauvaise utilisation et/ou au non-respect des consignes de sécurité.
- Sous réserve de modification et d'erreur !

Consignes importantes concernant le traitement des déchets

Cet appareil électronique ne doit **PAS** être jeté dans la poubelle de déchets ménagers. Pour l'enlèvement approprié des déchets, veuillez vous adresser aux points de ramassage publics de votre municipalité.

Les détails concernant l'emplacement d'un tel point de ramassage et des éventuelles restrictions de quantité existantes par jour/mois/année, ainsi que sur des frais éventuels de collecte, sont disponibles dans votre municipalité.

Déclaration de conformité

La société PEARL GmbH déclare ce produit, NX-5871, conforme aux directives actuelles suivantes du Parlement Européen : 2011/65/UE, relative à la limitation de l'utilisation de certaines substances dangereuses dans les équipements électriques et électroniques, 2014/30/UE, concernant la compatibilité électromagnétique, et 2014/35/UE, concernant la mise à disposition sur le marché du matériel électrique destiné à être employé dans certaines limites de tension.

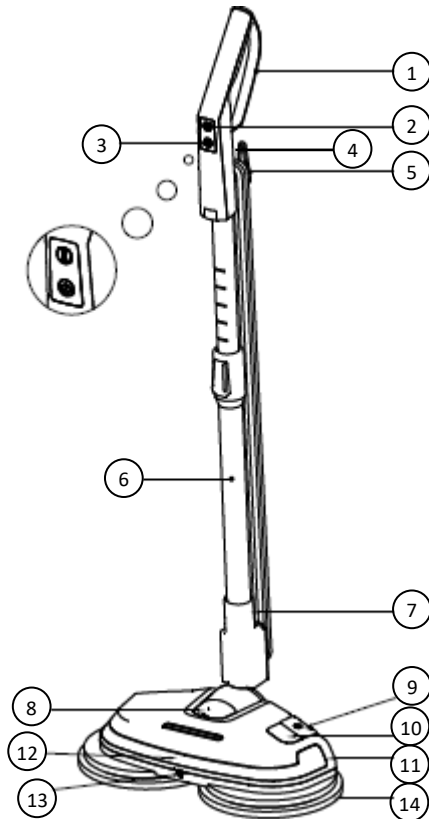
Kurtasz, A.

Service Qualité
Dipl.-Ing. (FH) Andreas Kurtasz

La déclaration de conformité complète du produit est disponible en téléchargement à l'adresse www.pearl.fr/support/notices ou sur simple demande par courriel à qualite@pearl.fr.



Description du produit



1. Poignée
2. Bouton de pulvérisation
3. Bouton de rotation
4. Compartiment à piles
5. Suspension pour câble
6. Barre télescopique
7. Pièce de raccord
8. Ouverture du réservoir d'eau
9. Bouton Marche/Arrêt
10. Fonction voyant de statut
11. Boîtier
12. Voyant de statut Marche/Arrêt
13. Buse de vaporisation
14. Patches nettoyants

Mise en marche

Mise en place des piles

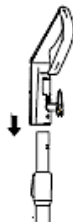
Ouvrez le compartiment à piles en poussant le verrou vers ce dernier et en le sortant. Insérez la première pile et glissez-la vers le haut dans la poignée. Insérez ensuite la deuxième pile. Ce faisant, veillez à respecter la polarité inscrite dans le compartiment. Refermez le compartiment à piles.

Montage

Sortez les différentes parties de leur emballage. Glissez la partie inférieure de la barre télescopique dans la pièce de raccord du boîtier. Elle doit s'enclencher de façon sonore.



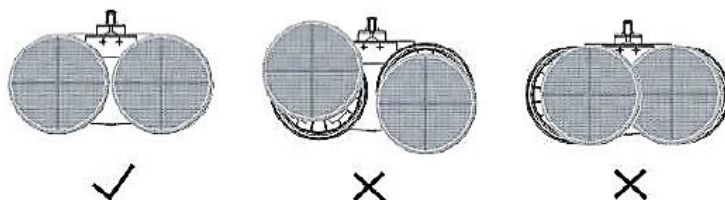
Insérez ensuite la poignée sur l'extrémité supérieure de la barre télescopique. Elle doit s'enclencher de façon sonore.



Utilisation

Patchs nettoyants

Prenez les patchs nettoyants et installez-en un de façon centrée sur chaque tête de rotation. Appuyez légèrement dessus pour qu'ils adhèrent bien aux têtes de rotation. Les patchs nettoyants ne doivent pas se toucher ou se chevaucher.



Nettoyer et polir le sol



NOTE :

Pour nettoyer le sol, utilisez d'abord les patchs nettoyants rouges légèrement plus rugueux, puis utilisez les patchs nettoyants blancs plus doux pour polir.

1. Installez les patchs nettoyant sur les têtes de rotation comme décrit plus haut.
2. À l'aide de l'entonnoir fourni et du verre doseur, versez jusqu'à **150 ml** d'eau fraîche dans l'ouverture du réservoir du nettoyeur de sol. Vous pouvez ajouter un peu de produit nettoyant pour sols si vous le souhaitez. Veillez à ne pas utiliser trop de produit nettoyant ; vous risquez sinon de laisser des traînées sur le sol. Notez que le réservoir d'eau ne peut contenir plus de 200 ml d'eau.
Nous recommandons uniquement l'utilisation de produits nettoyants liquides sans particules fines ou en suspension, car ces produits nettoyants liquides peuvent, dans certaines circonstances, obstruer la buse.
3. Assurez-vous qu'aucun corps étranger, d'amas de saleté ou autre ne se trouve sur le sol que vous souhaitez nettoyer et polir. Cela risque d'endommager le sol ou le nettoyeur de sol, ou de laisser des traînées. Retirez les corps étrangers et le gros de la saleté avec un balai.
4. Branchez le nettoyeur de sol à l'alimentation par le biais du câble.
5. Allumez le nettoyeur de sol à l'aide du bouton Marche/Arrêt. Le voyant de statut s'allume.
6. Tenez la poignée et appuyez sur le bouton de rotation pour lancer le nettoyage ou le polissage.
7. Appuyez sur le bouton de pulvérisation pour pulvériser de l'eau sur le sol. Si vous souhaitez remettre de l'eau, éteignez d'abord le nettoyeur de sol et débranchez-le de l'alimentation.
8. Éteignez le nettoyeur de sol et débranchez-le ensuite de l'alimentation après utilisation. Assurez-vous d'avoir complètement vidé l'eau de l'appareil avant de le ranger.



NOTE :

Si besoin, détachez les saletés particulièrement tenaces avec une brosse avant de commencer le nettoyage poussé au moyen du nettoyeur de sol.



NOTE :

Si les patchs nettoyants se salissent trop au cours du nettoyage du sol, détachez-les simplement lorsque l'appareil est éteint, et nettoyez-les à l'eau courante avant de les utiliser à nouveau.



NOTE :

Si les patchs nettoyants sont trop mouillés, vous pouvez les retirer, les nettoyer, les essorer ou les sécher.

Nettoyage et entretien

Éteignez le nettoyeur de sol et débranchez-le ensuite de l'alimentation avant de le nettoyer.

Vous pouvez nettoyer le nettoyeur de sol avec un chiffon doux, sec ou humidifié. Ne plongez pas l'appareil dans l'eau ni dans aucun autre liquide.

Les patchs nettoyants peuvent être lavés en machine à 40°C. Ne lavez pas les patchs en même temps que des matériaux délicats ; ces derniers pourraient être endommagés. Ne placez pas les patchs nettoyant au sèche-linge. Ne les repassez pas. Rangez le nettoyeur de sol dans un endroit propre et sec.

Dépannage

- **L'appareil ne démarre pas.**
1. Vérifiez que l'appareil est branché à l'alimentation. 2. Vérifiez que les piles ont été correctement installées. 3. Il est possible que l'appareil ait été trop utilisé. Redémarrez-le après 2 heures.
- **L'appareil laisse beaucoup d'eau sur le sol.**
Vérifiez si les patches nettoyants sont trempés. Si besoin, séchez-les.
- **L'appareil laisse des traînées.**
Vérifiez si les patches nettoyants sont très sales ou trempés. Utilisez un peu moins de produit nettoyant.
- **L'appareil vibre beaucoup.**
Vérifiez si les patches nettoyants sont bien fixés à l'appareil. Si besoin, réinstallez-les.
- **L'appareil émet des bruits inhabituels en fonctionnement.**
Il est normal d'entendre un léger bruit en fonctionnement. En cas de bruits inhabituels, vérifiez qu'aucun objet n'a été attrapé par les patches nettoyants.
- **L'appareil est bloqué ou aucune eau ne sort.**
Placez une pompe à air (disponible dans le commerce) sur le réservoir d'eau et soufflez dedans pour débloquer l'obstruction.
- **Les fonctions de l'appareil ne sont pas disponibles.**
Vérifiez l'état des piles situées dans la poignée. Si nécessaire, remplacez les piles usagées par des piles neuves. Veillez à bien respecter la polarité lors de l'insertion des piles.

Caractéristiques techniques

Alimentation	220 à 240 V, 50/60 Hz 2 piles AAA (1,5 V)
Puissance	85 W
Réservoir	200 ml
Vitesse	230 tr/min
Barre télescopique	51 – 83 cm
Longueur du câble	5 m
Dimensions	40 x 125 x 19 cm
Poids	3,24 kg

PEARL GmbH | PEARL-Straße 1–3 | D-79426 Buggingen

Service commercial PEARL France : 0033 (0) 3 88 58 02 02

© REV6 – 29.11.2023 – DD/JvdH/BS/EX:JaW//AKe