

### Sehr geehrte Kundin, sehr geehrter Kunde,

vielen Dank für den Kauf dieser LED-Wandleuchte. Dank PIR- & Dämmerungssensor schaltet sich die Wandleuchte nur dann ein, wenn die Bewegung einer Wärmequelle im Dunkeln registriert wird. Bitte lesen Sie diese Bedienungsanleitung und befolgen Sie die aufgeführten Hinweise und Tipps, damit Sie Ihre neue LED-Wandleuchte optimal einsetzen können.

### Lieferumfang

- LED-Wandleuchte
- USB-Kabel (nur NX-5902)
- Li-Ion-Akku Typ 18650, 1.500 mAh (nur NX-5902)
- Montagematerial

### Zusätzlich benötigt:

NX-5902: USB-Netzteil (z.B. SD-2201)  
NX-5903: 4 x Batterie Typ AA (z.B. PX-5414)

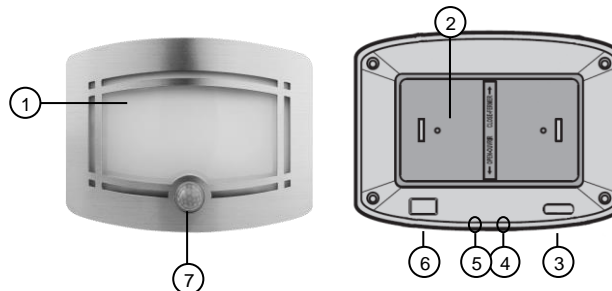
### Produktvarianten

NX-5902: 2-stufige-Akku-LED-Wandleuchte WL-300 mit Bewegungs- und Lichtsensor, 40 lm, 4.000 K (weiß)  
NX-5903: 2-stufige-LED-Wandleuchte WL-250 mit Bewegungs- und Lichtsensor, 40 lm, 4.000 K (weiß), batteriebetrieben

### Technische Daten

Stromversorgung	NX-5902	Li-Ion-Akku 18650 1.500 mAh
	NX-5903	4 x Batterie Typ AA
Ladestrom (NX-5902)	5 V DC / 0,5 A	
Ladezeit (NX-5902)	4 Stunden	
Standby-Zeit	6 Monate	
Betriebszeit (Dauerlicht)	NX-5902	15 / 60 h
	NX-5903	32 / 128 h
PIR-Sensor	Reichweite	3-5 m
	Erfassungswinkel	100°
Dämmerungssensor	<5 LUX	
Leuchtmodi	2	
Anzahl LEDs	12	
Farbtemperatur	4.000 K	
Helligkeit	20 / 40 lm	
Leuchtdauer ab letzter Bewegung	30 ± 5 s	
Maße	150 x 110 x 40 mm	
Gewicht	150 g	

### Produktdetails



- |                         |                 |
|-------------------------|-----------------|
| 1 Frontlicht            | 5 LED 2         |
| 2 Montageplatte         | 6 Ein/Aus-Taste |
| 3 Lade-Buchse (NX-5902) | 7 Sensoren      |
| 4 LED 1                 |                 |

### Inbetriebnahme

#### NX-5902: Akku laden



#### HINWEIS:

Laden Sie den Akku vor dem ersten Gebrauch mindestens acht Stunden lang auf.

1. Das Akkufach befindet sich unter der Montageplatte. Schieben Sie die Montageplatte in Richtung des OPEN-Pfeils auf.
2. Legen Sie den mitgelieferten Akkus des Typs 18650 in das Akkufach ein. Achten Sie dabei auf die Angaben zur Polarität am Boden des Akkufachs. Der Plus-Pol des Akkus befindet sich auf der Seite mit dem kleineren Kreis.
3. Setzen Sie die Montageplatte wieder passend auf und schieben Sie sie in Richtung des CLOSE-Pfeils zu.
4. Verbinden Sie das USB-Kabel mit dem Lade-Anschluss Ihrer Wandleuchte und einem geeigneten USB-Netzteil.
5. Verbinden Sie das USB-Netzteil mit einer geeigneten Steckdose. Das Frontlicht leuchtet während des Ladevorgangs rot und erlischt, wenn der Akku vollständig geladen ist.

#### NX-5903: Batterien einsetzen / wechseln

1. Das Batteriefach befindet sich unter der Montageplatte. Schieben Sie die Montageplatte in Richtung des OPEN-Pfeils auf.
2. Entnehmen Sie gegebenenfalls die alten Batterien.

3. Setzen Sie vier neue Batterien des Typs AA (Mignon) in das Batteriefach ein. Achten Sie dabei auf die Angaben zur Polarität am Boden des Batteriefachs.
4. Setzen Sie die Montageplatte wieder passend auf und schieben Sie sie in Richtung des CLOSE-Pfeils zu.

### Montage

Ihre Wandleuchte kann entweder mit Hilfe von Schrauben oder mit Klebestreifen montiert werden. Beachten Sie bei der Wahl des Montageorts bitte folgende Punkte:

- Ihre Wandleuchte sollte in einer Höhe von 1,8-2,1 m angebracht werden.
- Am Montageort dürfen sich keine anderen nächtlichen Lichtquellen befinden. Diese können die Sensoren beeinträchtigen.

### Schrauben

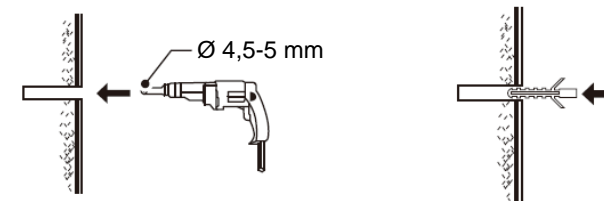
1. Nehmen Sie die Montageplatte ab und verwenden Sie sie als Schablone.
2. Zeichnen Sie zwei Bohrlöcher ein.



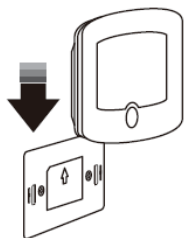
#### ACHTUNG!

**Achten Sie darauf, dass an der gewählten Bohrstelle keine Leitungen oder Rohre verlaufen. Dies kann zu Verletzungen oder Umgebungsschäden führen!**

3. Bohren Sie an den markierten Stellen zwei Löcher (Ø 4,5-5 mm). Setzen Sie dann die Dübel ein.



4. Schrauben Sie die Montageplatte an. Die Seite mit OPEN/CLOSE zeigt dabei zur Wand. Achten Sie darauf, dass der Pfeil auf der Innenseite nach oben zeigt!



### HINWEIS:

Bitte beachten Sie, dass das mitgelieferte Montagematerial für den gewünschten Anbringungsort möglicherweise nicht geeignet ist. Passendes Montagematerial erhalten Sie im Baumarkt.

- Hängen Sie Ihre Wandleuchte passend auf der Montageplatte ein. Drücken Sie sie dann nach unten, so dass sie einrastet.

### Klebestreifen

- Markieren Sie die Stelle, an der Sie Ihre Wandleuchte anbringen möchten.
- Ziehen Sie die Schutzfolie auf einer Seite des Klebstreifens ab.
- Bringen Sie den Klebestreifen auf der Montageplatte an.
- Ziehen Sie die Schutzfolie auf der anderen Seite des Klebstreifens ab.
- Drücken Sie die Montageplatte an der zuvor markierten Stelle fest an die Wand. Achten Sie darauf, dass der Bewegungsmelder nach unten zeigt.

### Verwendung

Schalten Sie Ihre Wandleuchte ein, indem Sie die Ein/Aus-Taste drücken. Mit jedem Druck der Taste wechseln Sie in einen anderen Leuchtmodus: 40 lm – 20 lm – aus – 40 lm. Sobald im Dunkeln eine Bewegung registriert wird, gehen die LEDs Ihrer Wandleuchte an. Die Leuchtdauer beträgt ab der letzten registrierten Bewegung 30 Sekunden.



### HINWEIS:

Ihre Wandleuchte darf nicht ausgeschaltet sein, muss sich also im 40-lm- oder 20-lm-Modus befinden.

### Reinigung

Befreien Sie die Sensoren regelmäßig mit Hilfe eines weichen, Trockenen Tuches von Staub und Schmutz.

### Sicherheitshinweise

- Diese Bedienungsanleitung dient dazu, Sie mit der Funktionsweise dieses Produktes vertraut zu machen. Bewahren Sie diese Anleitung daher gut auf, damit Sie jederzeit darauf zugreifen können.
- Ein Umbauen oder Verändern des Produktes beeinträchtigt die Produktsicherheit. Achtung Verletzungsgefahr!
- Alle Änderungen und Reparaturen an dem Gerät oder Zubehör dürfen nur durch den Hersteller oder von durch ihn ausdrücklich hierfür autorisierte Personen durchgeführt werden.
- Achten Sie darauf, dass NX-5902 an einer Steckdose geladen wird die leicht zugänglich ist, damit Sie das Gerät im Notfall schnell vom Netz trennen können.
- Öffnen Sie das Produkt nie eigenmächtig, außer zum Akku- oder Batteriewechsel. Führen Sie Reparaturen nie selbst aus!
- Behandeln Sie das Produkt sorgfältig. Es kann durch Stöße, Schläge oder Fall aus bereits geringer Höhe beschädigt werden.
- Halten Sie das Produkt fern von Feuchtigkeit und extremer Hitze.
- Tauchen Sie das Produkt niemals in Wasser oder andere Flüssigkeiten.
- Technische Änderungen und Irrtümer vorbehalten.

### Wichtige Hinweise zu Akkus und deren Entsorgung (NX-5902)

Gebrauchte Akkus gehören **nicht** in den Hausmüll. Als Verbraucher sind Sie gesetzlich verpflichtet, gebrauchte Akkus zur fachgerechten Entsorgung zurückzugeben. Sie können Ihre Akkus bei den öffentlichen Sammelstellen in Ihrer Gemeinde abgeben oder überall dort, wo Akkus der gleichen Art verkauft werden.

- Akkus, aus denen Flüssigkeit austritt, sind gefährlich. Berühren Sie diese nur mit geeigneten Handschuhen.
- Akkus gehören nicht in die Hände von Kindern.
- Erhitzen Sie den Akku nicht über 60 °C und werfen Sie ihn nicht in Feuer: Feuer-, Explosions- und Brandgefahr!
- Schließen Sie den Akku nicht kurz.
- Versuchen Sie nicht, Akkus zu öffnen.
- Blieben Sie beim Laden des Akkus in der Nähe und kontrollieren Sie regelmäßig dessen Temperatur.

- Setzen Sie den Akku keinen mechanischen Belastungen aus. Vermeiden Sie das Herunterfallen, Schlagen, Verbiegen oder Schneiden des Akkus.
- Brechen Sie den Ladevorgang bei starker Überhitzung sofort ab. Ein Akku, der sich beim Aufladen stark erhitzt oder verformt, ist defekt und darf nicht weiter verwendet werden.
- Achten Sie beim Aufladen des Akkus unbedingt auf die richtige Polarität des Ladesteckers. Bei falschem Ladesteckeranschluss, ungeeignetem Ladegerät oder vertauschter Polarität besteht Kurzschluss- und Explosionsgefahr!
- Nehmen Sie den Akku aus dem Gerät, wenn Sie es für längere Zeit nicht benutzen.
- Entladen Sie den Akku nie vollständig, dies verkürzt seine Lebenszeit.
- Achten Sie unbedingt auf die richtige Polarität des Akkus. Ein falsch eingesetzter Akku kann zur Zerstörung des Gerätes führen - Brandgefahr.
- Soll der Akku längere Zeit aufbewahrt werden, empfiehlt sich eine Restkapazität von ca. 30% des Ladevolumens.
- Vermeiden Sie am Lagerort direkte Sonneneinstrahlung. Die ideale Temperatur beträgt 10 – 20 °C.

### Wichtige Hinweise zur Entsorgung

Dieses Elektrogerät gehört **nicht** in den Hausmüll. Für die fachgerechte Entsorgung wenden Sie sich bitte an die öffentlichen Sammelstellen in Ihrer Gemeinde. Einzelheiten zum Standort einer solchen Sammelstelle und über ggf. vorhandene Mengenbeschränkungen pro Tag/Monat/Jahr entnehmen Sie bitte den Informationen der jeweiligen Gemeinde.

### Konformitätserklärung

Hiermit erklärt PEARL GmbH, dass sich die Produkte NX-5902-675 und NX-5903-675 in Übereinstimmung mit der Ökodesignrichtlinie 2009/125/EG, der RoHS-Richtlinie 2011/65/EU und der EMV-Richtlinie 2014/30/EU befinden.

*Kurtasz, A.*

Qualitätsmanagement  
Dipl. Ing. (FH) Andreas Kurtasz

Die ausführliche Konformitätserklärung finden Sie unter [www.pearl.de/support](http://www.pearl.de/support). Geben Sie dort im Suchfeld die Artikelnummer ein.

## Chère cliente, cher client,

Nous vous remercions d'avoir choisi cette applique LED. Grâce à son capteur PIR et son détecteur d'obscurité, elle ne s'allume que lorsqu'elle détecte une source de chaleur dans le noir. Afin d'utiliser au mieux votre nouveau produit, veuillez lire attentivement ce mode d'emploi et respecter les consignes et astuces suivantes.

## Contenu

- Applique LED
- Câble USB (NX5902 uniquement)
- Batterie lithium-ion 18650 / 1500 mAh (NX5902 uniquement)
- Matériel de montage

Accessoires requis (disponibles séparément sur [www.pearl.fr](http://www.pearl.fr)) :

NX5902 : Adaptateur secteur USB

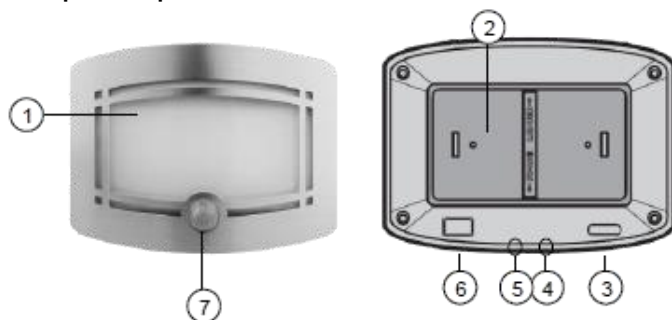
NX5903 : 4 piles AA

## Variantes du produit

NX5902 : Applique LED sans fil rechargeable à éclairage automatique 40 lm / 4000 K

NX5903 : Applique LED sans fil à éclairage automatique 40 lm / 4000 K

## Description du produit



- |   |                              |   |                     |
|---|------------------------------|---|---------------------|
| 1 | Lumière avant                | 5 | LED 2               |
| 2 | Plaque de montage            | 6 | Bouton Marche/Arrêt |
| 3 | Prise de chargement (NX5902) | 7 | Capteurs            |
| 4 | LED 1                        |   |                     |

## Mise en marche

### NX5902 : Chargement de la batterie



NOTE :

Avant la première utilisation, chargez la batterie pendant huit heures au moins.

1. Le compartiment à batterie se trouve sous la plaque de montage. Poussez la plaque de montage dans la direction indiquée par la flèche OPEN.
2. Insérez la batterie 18650 fournie dans le compartiment à batterie. Respectez les consignes de polarité inscrites dans le fond du compartiment à batterie. Le pôle positif de la batterie doit être placé sur le côté marqué d'un petit rond.
3. Remettez la plaque de montage correctement et faites-la glisser dans le sens indiqué par la flèche CLOSE.
4. Branchez le câble USB au port de chargement de votre applique murale, et à un adaptateur secteur USB adapté.
5. Branchez l'adaptateur secteur USB à une prise de courant appropriée. La lumière avant s'allume en rouge pendant le processus de chargement, puis s'éteint dès que la batterie est complètement chargée.

### NX5903 : Insérer / Remplacer les piles

1. Le compartiment à piles se trouve sous la plaque de montage. Poussez la plaque de montage dans la direction indiquée par la flèche OPEN.
2. Le cas échéant, retirez les piles usagées.
3. Insérez quatre piles de type AA dans le compartiment à piles. Respectez les consignes de polarité inscrites dans le fond du compartiment à piles.
4. Remettez la plaque de montage correctement et faites-la glisser dans le sens indiqué par la flèche CLOSE.

## Montage

Votre applique murale peut être montée à l'aide de vis ou de bande adhésive. Lors du choix du lieu de montage, soyez attentif aux points suivants :

- Votre applique murale doit se trouver à une hauteur comprise entre 1,8 m et 2,1 m.
- Le lieu de montage doit être exempt d'autres sources de lumière nocturnes. Celles-ci risquent de perturber les capteurs.

## Vissage

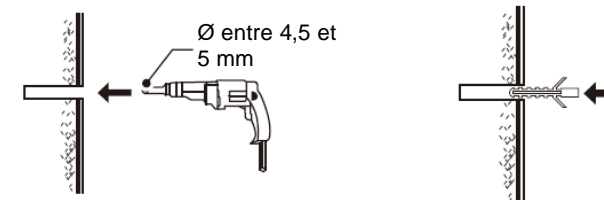
1. Ôtez la plaque de montage et servez-vous-en comme patron.
2. Marquez les trous à percer.



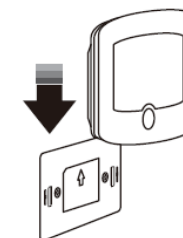
## ATTENTION !

Avant de percer, assurez-vous qu'aucun câble ni conduit ne passe à l'endroit que vous avez choisi. Cela pourrait causer des blessures physiques et/ou des dommages matériels !

3. Percez deux trous aux endroits marqués (Ø entre 4,5 et 5 mm). Insérez ensuite les chevilles.



4. Vissez la plaque de montage au mur. La face indiquant OPEN/CLOSE doit être orientée vers le mur. Veillez à ce que la flèche sur la face interne soit orientée vers le haut !



NOTE :

Veillez noter que le matériel fourni pour le montage mural peut ne pas correspondre au matériau de l'endroit où vous souhaitez fixer le support. Vous trouverez un matériel de fixation approprié dans une quincaillerie ou un magasin d'outillage, par exemple.

5. Remplacez l'applique murale sur la plaque de montage comme il convient. Poussez-la ensuite vers le bas jusqu'à ce qu'elle s'enclenche.

## Bandes adhésives

1. Marquez l'endroit sur lequel vous souhaitez installer votre applique murale.
2. Retirez le film de protection sur l'un des côtés de la bande adhésive.
3. Appliquez la bande adhésive sur la plaque de montage.
4. Retirez le film de protection sur l'autre côté de la bande adhésive.
5. Pressez la plaque de montage sur l'endroit précédemment marqué sur le mur. Veillez à ce que le détecteur de mouvement soit orienté vers le bas.

## Utilisation

Pour allumer votre applique murale, appuyez sur le bouton Marche/Arrêt. Chaque pression sur le bouton vous permet de passer à un autre mode d'éclairage : 40 lm – 20 lm – éteint – 40 lm. Votre applique murale s'allume lorsqu'un mouvement est détecté dans l'obscurité. La durée d'éclairage (à partir du dernier mouvement détecté) est de 30 secondes.



NOTE :

Votre lampe ne doit pas être éteinte, elle doit être placée en mode 40 lm ou 20 lm.

## Nettoyage

Nettoyez régulièrement la poussière et la saleté sur les capteurs avec un chiffon doux et sec.

## Caractéristiques techniques

Alimentation	NX5902	Batterie lithium-ion 18650 1500 mAh
	NX5903	4 piles AA
Courant de charge (NX5902)	5 V DC / 0,5 A	
Durée du chargement (NX5902)	4 h	
Autonomie en veille	6 mois	
Autonomie en fonctionnement (continu)	NX5902	15 / 60 h
	NX5903	32 / 128 h
Capteur PIR	Portée	3-5 m
	Angle de détection	100°
Capteur d'obscurité	< 5 lx	
Modes d'éclairage	2	
Nombre de LED	12	
Température de couleur	4000 K	
Luminosité	20 / 40 lm	
Durée d'éclairage à partir du dernier mouvement enregistré	30 ± 5 s	
Dimensions	150 x 110 x 40 mm	
Poids	150g	

## Consignes de sécurité

- Ce mode d'emploi vous permet de vous familiariser avec le fonctionnement du produit. Conservez précieusement ce mode d'emploi afin de pouvoir le consulter en cas de besoin.
- Pour connaître les conditions de garantie, veuillez contacter votre revendeur. Veuillez également tenir compte des conditions générales de vente !
- Veillez à utiliser le produit uniquement comme indiqué dans la notice. Une mauvaise utilisation peut endommager le produit ou son environnement.
- Le démontage ou la modification du produit affecte sa sécurité. Attention : risque de blessures !

- Toute modification ou réparation de l'appareil ou de ses accessoires doit être effectuée exclusivement par le fabricant ou par un spécialiste dûment autorisé.
- Veillez à ce que la prise de courant à laquelle est branché NX5902 pour le chargement soit toujours facilement accessible, pour que l'appareil puisse être rapidement débranché en cas d'urgence.
- N'ouvrez pas le produit vous-même sauf pour changer la batterie / les piles. Ne tentez jamais de réparer vous-même le produit !
- Manipulez le produit avec précaution. Un coup, un choc, ou une chute, même de faible hauteur, peut l'endommager.
- N'exposez pas le produit à l'humidité ni à une chaleur extrême.
- Ne plongez jamais l'appareil dans l'eau ni dans aucun autre liquide.
- Cet appareil n'est pas conçu pour être utilisé par des personnes (y compris les enfants) dont les capacités physiques, sensorielles ou mentales sont réduites, ou des personnes dénuées d'expérience ou de connaissance, sauf si elles ont pu bénéficier, par l'intermédiaire d'une personne responsable de leur sécurité, d'une surveillance ou d'instructions préalables concernant l'utilisation de l'appareil.
- Si le câble d'alimentation est endommagé, il doit être remplacé par le fabricant, son service après-vente ou des personnes de qualification similaire afin d'éviter tout danger. N'utilisez pas l'appareil tant que la réparation n'a pas été effectuée.
- Conservez le produit hors de la portée et de la vue des enfants !
- Aucune garantie ne pourra être appliquée en cas de mauvaise utilisation.
- Le fabricant décline toute responsabilité en cas de dégâts matériels ou dommages (physiques ou moraux) dus à une mauvaise utilisation et/ou au non-respect des consignes de sécurité.
- Sous réserve de modification et d'erreur !

## Consignes importantes concernant les batteries/piles et leur recyclage (NX5902)

Les batteries usagées ne doivent **PAS** être jetées dans la poubelle de déchets ménagers. La législation oblige aujourd'hui chaque consommateur à jeter les batteries usagées dans les poubelles spécialement prévues à cet effet. Vous pouvez déposer vos batteries dans les lieux de collecte des déchets municipaux et dans les lieux où elles sont vendues.

- Les batteries dont s'échappe du liquide sont dangereuses. Ne les manipulez pas sans gants adaptés.
- Maintenez la batterie hors de portée des enfants.
- Ne laissez pas la batterie chauffer à plus de 60°C et ne la jetez pas dans le feu : risque de combustion, d'explosion et d'incendie !
- Ne court-circuitez pas la batterie.

- N'essayez jamais d'ouvrir la batterie.
- Restez à proximité de la batterie lors du chargement et contrôlez régulièrement sa température.
- N'exposez pas la batterie à des charges mécaniques. Évitez de faire tomber, de frapper, de tordre ou de couper la batterie.
- Interrompez immédiatement le processus de chargement en cas de forte surchauffe. Une batterie qui chauffe fortement ou se déforme au cours du chargement est défectueuse. Vous ne devez pas continuer à l'utiliser.
- Pour le chargement de la batterie, respectez obligatoirement la bonne polarité du connecteur. Un mauvais branchement de la fiche de chargement, un chargeur inadapté ou une polarité inversée entraînent un risque de court-circuit et d'explosion !
- Retirez les batteries de l'appareil si vous ne comptez pas l'utiliser pendant une période prolongée.
- Veillez à ne jamais décharger complètement la batterie ; cela diminue sa durée de vie.
- Respectez toujours la polarité de la batterie. Un mauvais sens d'insertion de la batterie peut endommager l'appareil. Risque d'incendie.
- Si vous pensez ne pas utiliser la batterie durant une longue période, nous vous recommandons de la laisser chargée à environ 30 % de sa capacité.
- Ne la stockez pas dans un endroit exposé aux rayons directs du soleil. La température idéale du lieu de stockage est comprise entre 10 et 20°C.

## Consignes importantes concernant le traitement des déchets

Cet appareil électronique ne doit **PAS** être jeté dans la poubelle de déchets ménagers. Pour l'enlèvement approprié des déchets, veuillez vous adresser aux points de ramassage publics de votre municipalité. Les détails concernant l'emplacement d'un tel point de ramassage et des éventuelles restrictions de quantité existantes par jour/mois/année, ainsi que sur des frais éventuels de collecte, sont disponibles dans votre municipalité.

## Déclaration de conformité

La société PEARL GmbH déclare ces produits, NX-5902 et NX-5903, conformes aux directives actuelles suivantes du Parlement Européen : 2009/125/CE, 2011/65/UE, et 2014/30/UE.

Service Qualité  
Dipl. Ing. (FH) Andreas Kurtasz

La déclaration de conformité complète du produit est disponible en téléchargement à l'adresse <https://www.pearl.fr/support/notices> ou sur simple demande par courriel à [qualite@pearl.fr](mailto:qualite@pearl.fr).