

2in1-Saug- & Bodenwisch-Roboter

PCR-8500LX V2

mit 4-Phasen-Reinigung & Ladestation, für 150 m²

Bedienungsanleitung



INHALTSVERZEICHNIS

Ihr neuer 2in1-Saug- & Bodenwisch-Roboter	4
Lieferumfang	4
Optionales Zubehör.....	4
Wichtige Hinweise zu Beginn	5
Allgemeine Sicherheitshinweise	5
Sicherheitshinweise zum Netzteil, der Ladestation und dem integrierten Akku ...	7
Wichtige Hinweise zur Entsorgung.....	8
Konformitätserklärung	8
Produktdetails	9
Vorderansicht	9
Rückansicht	10
Unteransicht.....	10
Fernbedienung	11
LED-Status-Anzeige.....	11
Inbetriebnahme	12
Ladestation installieren	12
Wischtücher ansetzen/wechseln	12
Wasser auffüllen	12
Akku laden	13
Verwendung	13
Einschalten	13
Multiroom-Funktion	13
Reinigungs-Modi.....	14
Ausschalten.....	14
Reinigung und Pflege	14
Reinigung des Staubbehälters mit HEPA-Filter	14
Reinigung des Ansaugschachts.....	15
Reinigung / Auswechseln der Seitenbürsten	15
Reinigung / Auswechseln der Sprühdüsen	15
Reinigung der 7 Laser.....	16
Reinigung der Wischtücher.....	16
Fehlerbehebung	17
Technische Daten	18

Informationen und Antworten auf häufige Fragen (FAQs) zu vielen unserer Produkte sowie ggfs. aktualisierte Handbücher finden Sie auf der Internetseite:

www.sichler-haushaltsgeraete.com

Geben Sie dort im Suchfeld die Artikelnummer oder den Artikelnamen ein.

IHR NEUER 2IN1-SAUG- & BODENWISCH-ROBOTER

Sehr geehrte Kundin, sehr geehrter Kunde,

vielen Dank für den Kauf dieses 2in1-Saug- & Bodenwisch-Roboter. Dank ausgefeilter Technologie reinigt der Roboter Ihre gesamten Böden vollautomatisch in 4 Phasen. Der fleißige Helfer orientiert sich in Ihrem Zuhause mühelos und fährt Räume selbstständig an. Ausgelegt für 6 Bodenarten und ausgestattet mit verschiedenen Reinigungs-Modi hinterlässt er in jedem Ihrer Zimmer einen blitzsauberen Boden.

Bitte lesen Sie diese Bedienungsanleitung und befolgen Sie die aufgeführten Hinweise und Tipps, damit Sie Ihren neuen 2in1-Saug- & Bodenwisch-Roboter optimal einsetzen können.

Lieferumfang

- 2in1-Saug & Bodenwisch-Roboter PCR-8500LX V2
- Ladestation
- Netzteil
- Fernbedienung
- 2 Paar Wischtücher
- 3 HEPA-Filter
- 3 Reinigungs-Bürsten
- 4 Ersatz-Sprühdüsen
- Bürste für den Staubbehälter
- Wasser-Dosierflasche
- Bedienungsanleitung

Zusätzlich benötigt

- 2× Batterie Typ AAA (Micro) für Fernbedienung (z. B. PX-1565)

Optionales Zubehör

- 3er-Set Ersatz-Bürsten (NX-5908)
- 2er-Set Ersatz-Wischtücher (NX-5909)

WICHTIGE HINWEISE ZU BEGINN

- Dieses Gerät kann von Kindern ab 8 Jahren und darüber sowie von Personen mit verringerten physischen, sensorischen oder mentalen Fähigkeiten oder Mangel an Erfahrungen und Wissen benutzt werden, wenn sie beaufsichtigt oder bezüglich des sicheren Gebrauchs des Gerätes unterwiesen wurden und die daraus resultierenden Gefahren verstehe.
- Kinder dürfen nicht mit dem Gerät spielen.
- Reinigung und Benutzerwartung dürfen nicht von Kindern ohne Beaufsichtigung durchgeführt werden.
- Bewahren Sie das Gerät und seine Zuleitung außerhalb der Reichweite von Kindern unter 8 Jahren auf.
- Wenn die Anschlussleitung dieses Gerätes beschädigt wird, muss sie durch den zentralen Kundendienst des Herstellers oder eine ähnlich qualifizierte Person ersetzt werden. Durch unsachgemäße Reparaturen können erhebliche Gefahren für den Benutzer entstehen.
- Der Staubsaugerroboter darf nur mit dem mitgelieferten Netzteil verwendet werden.
- Das Gerät darf nur mit der Kleinspannung 19 V DC versorgt werden.
- Vor der Reinigung des Geräts muss das Gerät abgeschaltet werden.

Allgemeine Sicherheitshinweise

- Diese Bedienungsanleitung dient dazu, Sie mit der Funktionsweise dieses Produktes vertraut zu machen. Bewahren Sie diese Anleitung daher gut auf, damit Sie jederzeit darauf zugreifen können. Geben Sie sie an Nachbenutzer weiter.
- Bitte beachten Sie beim Gebrauch die Sicherheitshinweise.
- Ein Umbauen oder Verändern des Produktes beeinträchtigt die Produktsicherheit. Achtung Verletzungsgefahr!
- Alle Änderungen und Reparaturen an dem Gerät oder Zubehör dürfen nur durch den Hersteller oder von durch ihn ausdrücklich hierfür autorisierte Personen durchgeführt werden, außer die vorgesehenen Wartungen und Instandsetzungen!

- Öffnen Sie das Produkt niemals eigenmächtig und führen Sie Reparaturen nie selbst aus, außer die vorgesehenen Wartungen und Instandsetzungen!
- Behandeln Sie das Produkt sorgfältig. Es kann durch Stöße, Schläge oder Fall aus bereits geringer Höhe beschädigt werden.
- Halten Sie das Produkt fern von Feuchtigkeit, Nässe, Sonneneinstrahlung und extremer Hitze.
- Tauchen Sie das Produkt niemals in Wasser oder andere Flüssigkeiten.
- Überprüfen Sie das Gerät vor jeder Inbetriebnahme auf Beschädigungen. Wenn das Gerät sichtbare Schäden aufweist, darf das Gerät nicht benutzt werden. Verwenden Sie das Gerät nicht, wenn es eine Fehlfunktion hatte oder heruntergefallen ist.
- Schalten Sie das Gerät aus, wenn Sie es nicht benutzen.
- Verwenden Sie das Gerät nur in geschlossenen Räumen.
- Das Gerät kann keine Stufen überwinden, die höher sind als 10 mm.
- Um Unfälle zu vermeiden, stellen Sie vor der Verwendung des Gerätes sicher, dass in der zu reinigenden Umgebung keine Gegenstände (wie z.B. Kleidung, Papier, Kabel, Schnüre oder zerbrechliche Gegenstände) liegen oder stehen. Befestigen Sie Vorhänge und Gardinen, die bis zum Boden reichen, in einer entsprechenden Höhe, sodass sich das Gerät darin nicht verfangen kann.
- Halten Sie Ihre Haare, lose anliegende Kleidungsstücke, Schnürsenkel und jene anderer Personen von dem Gerät fern.
- Verwenden Sie das Gerät nicht im Einzugsbereich starker Magnetfelder.
- Setzen Sie sich nicht auf das Gerät und befestigen Sie keine Gegenstände darauf.
- Geben Sie während der Verwendung des Gerätes Acht auf Kinder und Haustiere.
- Verwenden Sie das Gerät nicht, um Zigaretten, heiße Asche oder leicht entzündliche Flüssigkeiten wie z.B. Benzin aufzunehmen.
- Verwenden Sie das Gerät nicht zum Aufnehmen von fettigen oder schmierigen Substanzen oder auf fettigen oder verschmierten Böden.
- Bevor Sie das Gerät reinigen, schalten Sie es aus.
- Vor der Inbetriebnahme müssen die Wischtücher flach und sicher an der Unterseite des Gerätes befestigt sein.
- Im Wasserbehälter darf nur Wasser verwendet werden. Der Zusatz von Reinigungsmitteln jeglicher Art ist unzulässig.
- Vor der Anwendung müssen die 7 Laser und die Reinigungsbürste gereinigt sein.
- Bereiten Sie den Raum vor der Reinigung auf diese vor. Warnen Sie andere Haushaltsmitglieder vor dem Einsatz des Roboters, damit diese nicht über ihn stolpern oder erschrecken.
- Lassen Sie während des Betriebs ständige Sorgfalt walten.
- Fassen Sie den Stecker des Netzteils nie mit nassen Händen an. Betreiben Sie das Gerät nicht im Freien oder in Räumen mit hoher Luftfeuchtigkeit.
- Wenn Sie den Netzstecker aus der Steckdose herausziehen wollen, ziehen Sie immer direkt am Stecker. Ziehen Sie niemals am Kabel, es könnte beschädigt werden. Transportieren Sie das Gerät zudem niemals am Kabel.
- Achten Sie darauf, dass das Stromkabel nicht geknickt, eingeklemmt, überfahren wird oder mit Hitzequellen oder scharfen Kanten in Berührung kommt. Es darf außerdem nicht zur Stolperfalle werden.
- Stellen Sie vor dem Anschließen an die Stromversorgung sicher, dass die auf dem Typenschild angegebene elektrische Spannung mit der Spannung Ihrer Steckdose übereinstimmt. Benutzen Sie nur Steckdosen mit Schutzkontakt.

- Das Gerät darf nur für den vorgesehenen Zweck, gemäß dieser Gebrauchsanweisung, verwendet werden.
- Das Gerät ist ausschließlich für den Haushaltsgebrauch oder ähnliche Verwendungszwecke bestimmt. Es darf nicht für gewerbliche Zwecke verwendet werden!
- Benutzen Sie das Gerät niemals nach einer Fehlfunktion, z.B. wenn das Gerät ins Wasser oder heruntergefallen ist oder auf eine andere Weise beschädigt wurde.
- Der Hersteller übernimmt keine Verantwortung bei falschem Gebrauch, der durch Nichtbeachtung der Gebrauchsanleitung zustande kommt.
- Technische Änderungen und Irrtümer vorbehalten!

Sicherheitshinweise zum Netzteil, der Ladestation und dem integrierten Akku

- Verwenden Sie nur Originalteile (Akku, Ladestation und Netzteil), um das Gerät zu laden.
- Achten Sie darauf, dass das Netzteil und die Ladestation des Produkts an einer leicht zugänglichen Steckdose betrieben werden, damit Sie das Ladegerät im Notfall schnell vom Netz trennen können.
- Versuchen Sie nicht, das Gerät zu laden, wenn das Ladekabel oder der Stecker beschädigt ist.
- Die Netzsteckdose und der daran verbundene Stromkreis mit Sicherung müssen für den Betrieb des Netzsteckers geeignet sein.
- Auf Ladekabel, Netzkabel, Ladestation, Netzteil oder dem Gerät selbst dürfen keine Gegenstände oder Abdeckungen liegen.
- Überprüfen Sie Netzteil und Ladestation vor jedem Ladevorgang auf Beschädigungen. Wenn diese Bauteile, die Kabel oder der Netzstecker sichtbare Schäden aufweisen, dürfen diese Bauteile nicht benutzt werden. Verwenden Sie Netzteil und Ladestation nicht, wenn diese eine Fehlfunktion hatten oder heruntergefallen sind.
- Während des Ladevorgangs ist im gesamten Einzugsbereich des Geräts für ausreichende Belüftung zu sorgen.
- Das Netzteil nicht mit feuchten Händen anfassen.
- Der Ladevorgang darf nicht unter feuchten Bedingungen erfolgen.
- Der in diesem Gerät verwendete Akku birgt bei falscher Behandlung eine Brand- oder Verätzungsgefahr. Der Akku darf keinesfalls zerlegt, kurzgeschlossen, auf mehr als 60 °C erwärmt oder ins Feuer geworfen werden.

Wichtige Hinweise zur Entsorgung

Dieses Elektrogerät, Batterien und Akkus gehören **NICHT** in den Hausmüll. Für die fachgerechte Entsorgung wenden Sie sich bitte an die öffentlichen Sammelstellen in Ihrer Gemeinde. Einzelheiten zum Standort einer solchen Sammelstelle und über ggf. vorhandene Mengenbeschränkungen pro Tag/Monat/Jahr entnehmen Sie bitte den Informationen der jeweiligen Gemeinde.

**Konformitätserklärung**

Hiermit erklärt PEARL.GmbH, dass das Produkt NX-5907-675 mit der Ökodesignrichtlinie 2009/125/EG, der RoHS-Richtlinie 2011/65/EU, der EMV-Richtlinie 2014/30/EU und der Niederspannungsrichtlinie 2014/35/EU übereinstimmt.



Qualitätsmanagement
Dipl.-Ing. (FH) Andreas Kurtasz

Die ausführliche Konformitätserklärung finden Sie unter www.pearl.de/support.
Geben Sie dort im Suchfeld die Artikelnummer NX-5907-675 ein.

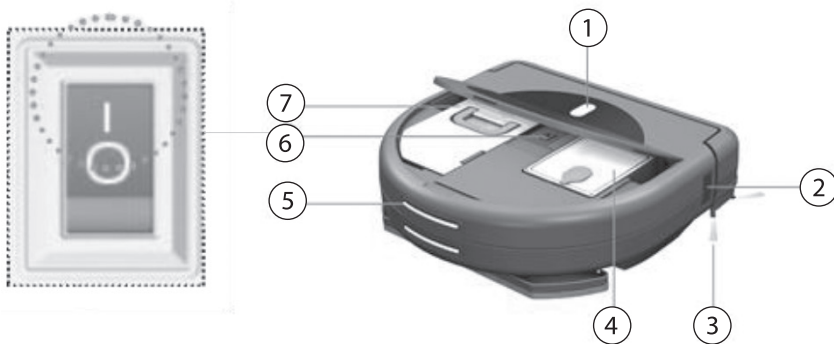


PRODUKTDDETAILS

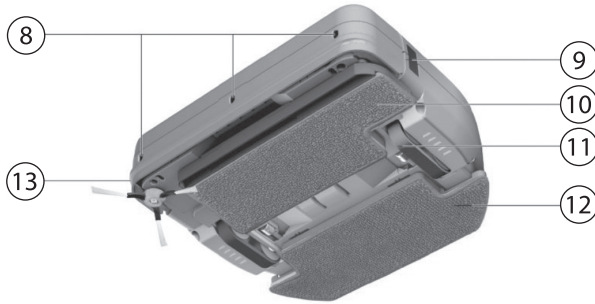
Die Reinigung des Roboters besteht aus 4 Phasen und beinhaltet Staubsaugen, Trocken-Wischen, Befeuchten und Nass-Wischen. Der Staubsauger nimmt Staub sowie Haare auf. Der Roboter wischt groben Schmutz trocken auf, bevor er in Abhängigkeit der Raumtemperatur den Boden mit Wasser befeuchtet. Anschließend wischt er nass auf, um hartnäckigen Staub und Schmutz restlos zu entfernen. Das hintere Wischtuch nimmt dabei nicht nur den Schmutz auf, sondern hinterlässt auch einen sauber polierten Boden. Wahlweise erfolgt die Reinigung über 4 unterschiedliche vorprogrammierte Reinigungs-Modi.

Zur eigenständigen Navigation verwendet der Roboter einen elektronischen Kompass und einen Drehgeber-Sensor. Mit 7 Lasern zur Hindernis- und Stufen-Erkennung, einer Stoßstange und einem 360°-Rad ausgestattet, umfährt er sicher Möbel und andere Hindernisse. Außerdem erkennt der kleine Helfer Stufen und weicht diesen systematisch aus. Über den Gyro-Sensor registriert und misst der Roboter seine Drehbewegungen und schätzt daraus seine exakte Position. Zudem erstellt er eine virtuelle Karte Ihrer Wohnung und fährt einzelne Räume selbstständig an, um ganze Etagen zu reinigen.

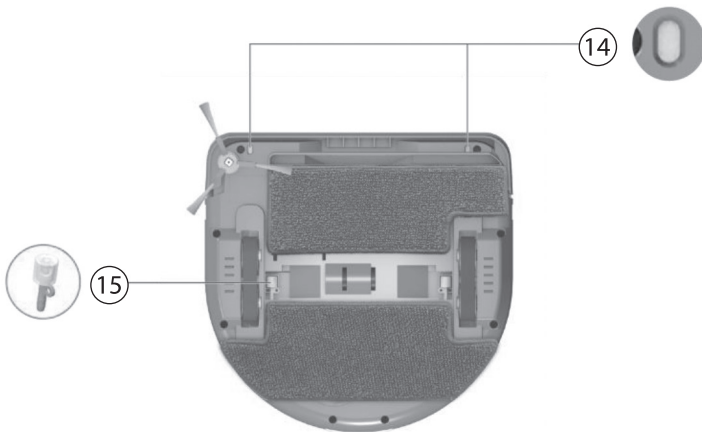
Vorderansicht



1. Automatische Reinigung-/ Ladestation-Taste & LED-Status-Anzeige
2. Laser zur Positionsbestimmung
3. Reinigungsbürste
4. Wasserbehälter
5. Ladekontakte
6. Ein/Aus-Schalter
7. Staubbehälter

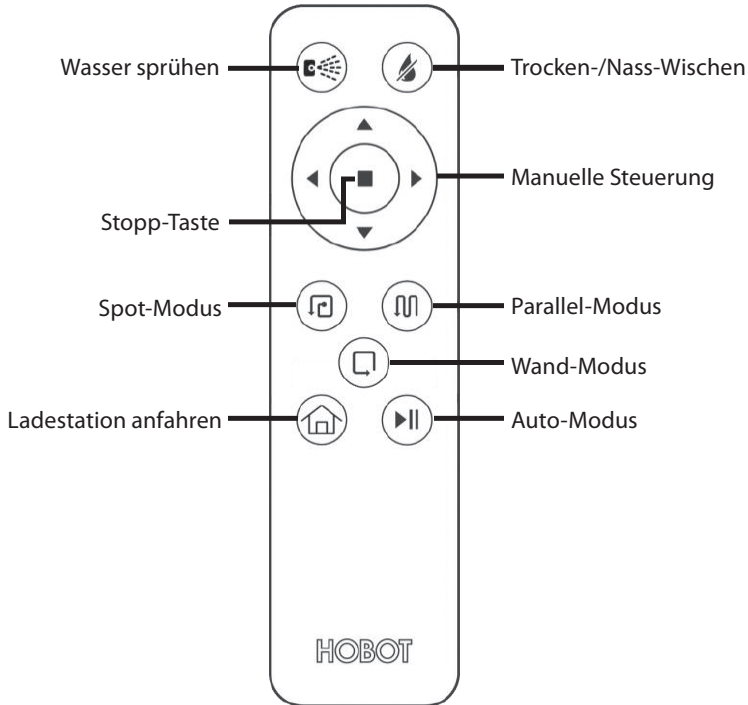
Rückansicht

- 8. Laser zur Hindernis-Erkennung
- 9. Laser zur Positionsbestimmung
- 10. Vorderes Wischtuch
- 11. Antriebsraupe
- 12. Hinteres Wischtuch
- 13. Stoßstange

Unteransicht

- 14. Laser zur Stufen-Erkennung
- 15. Sprühdüse

Fernbedienung



LED-Status-Anzeige



Funktion	LED	Aktion
Trocken-Wischen	grau	leuchtet
Nass-Wischen	blau	leuchtet
Wasser sprühen	grau + blau	blinkt
Akku wird geladen	orange	leuchtet
Akku fast / vollständig entladen	orange	blinkt
Akku voll geladen	grün	leuchtet
Fehlermeldung	rosa	blinkt
Ladestation suchen	blau + orange	blinken

INBETRIEBNAHME

Ladestation installieren

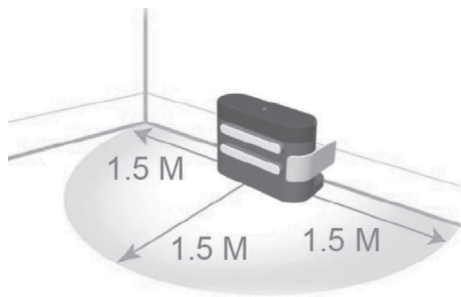
- Stellen Sie die Ladestation auf festem Boden gegen eine Wand auf, um so ein Verrutschen während des Andockens an der Ladestation zu verhindern.
- Stellen Sie sicher, dass sich mindestens 1,5 Meter vor und 1,5 Meter rechts sowie links von der Ladestation keine Hindernisse befinden.



HINWEIS:

Achten Sie darauf, dass die Ladestation nach vorne und zu den Seiten mindestens 1,5 m Platz hat. Es sollten sich keine Hindernisse in diesem Umkreis befinden, da die Ladestation in diesem Umkreis ein Infrarot-Signal aussendet, an dem sich der Wischroboter orientiert.

Bis sich der Roboter in diesem Radius befindet, orientiert er sich an den Wänden und fährt diese der Reihe nach ab, bis er bei der Ladestation angekommen ist. Je mehr Hindernisse an den Wänden stehen, die er umfahren muss, desto länger braucht er.



Wischtücher ansetzen/wechseln

Setzen Sie die Wischtücher flach am Gerät an.

Wasser auffüllen

Füllen Sie den Wasserbehälter des Geräts mit Wasser auf. Verwenden Sie hierzu die Wasser-Dosier-Flasche aus dem Lieferumfang. Nach dem Befüllen muss der Deckel des Wasserbehälters sicher verschlossen werden.



HINWEIS:

Zur Steigerung des Reinigungseffekts des Geräts, insbesondere zur Reinigung großer Flächen oder hartnäckiger Flecken, ist die Wischauflage vor dem Ansetzen zu befeuchten.

Akku laden



HINWEIS:

Laden Sie den integrierten Akku vor dem ersten Gerbauch bitte vollständig auf. Vor der ersten Anwendung muss der Akku mindestens 4 Stunden bis zum dauerhaften Leuchten der grünen LED geladen werden.

1. Stecken Sie den Netzstecker an der Ladestation ein.
2. Laden Sie das Gerät auf. Hierzu die Ladkontakte an der Rückseite des Roboters an die Metallkontakte der Ladestation ansetzen.

VERWENDUNG

Einschalten

1. Öffnen Sie die Abdeckung auf der Oberseite des Geräts.
2. Stellen Sie den Ein/Aus-Schalter auf die Position [I]. Die LED leuchtet kurz in unterschiedlichen Farben und dann beständig blau.
3. Schließen Sie die Abdeckung wieder.



HINWEIS:

Falls der Reinigungsvorgang nicht an der Ladestation beginnt, so ist das Gerät zu Beginn an einer Wand auszurichten

4. Starten Sie die Reinigung durch Drücken der entsprechenden Modus- oder Richtungs-Taste auf der Fernbedienung.
5. Das Gerät versucht erst einen Orientierungspunkt an einer geraden Wand zu finden. Dann beginnt er mit der Reinigung. In der zweiten und vierten Minute der Reinigung verharrt das Gerät kurz, um sich erneut zu kalibrieren.



HINWEIS:





Ist die Farbe der Wand zu dunkel, die Helligkeit im Raum zu gering oder es liegen Gegenstände auf dem Boden, benötigt das Gerät mehrere Anläufe, bis es mit der Reinigung beginnt.

6. Beenden Sie die Reinigung durch Drücken der Stopp-Taste.

Multiroom-Funktion

Der Roboter kann eine Fläche von bis zu 484 m² automatisch kartographieren und reinigt diese Raumübergreifend, solange keine Hindernisse wie z. B Stufen, hohe Absätze oder Kanten im Weg sind. Die Karte wird bei jedem Durchgang neu erstellt.

Reinigungs-Modi

	Auto-Modus	Das Gerät teilt die Fläche in 4,5 × 4,5 m Flächen-Blöcke auf und reinigt diese Block für Block raumübergreifend.
	Spot-Modus	Das Gerät bewegt sich vom Startpunkt aus in einem Bereich von 3 × 3 m gegen den Uhrzeigersinn in größer werdenden Spiralen. Es erstellt dabei keine Karte und stoppt, sobald es auf ein Hindernis trifft.
	Parallel-Modus	Das Gerät bewegt sich parallel auf Bahnen über die Fläche. Nach der Reinigung kehrt das Gerät automatisch zur Ladestation zurück..
	Wand-Modus	Das Gerät bewegt sich nur an der Wand entlang, um so die Ecken zu reinigen. Nach der Reinigung kehrt das Gerät automatisch zur Ladestation zurück.

Ausschalten

1. Beenden Sie gegebenenfalls die Reinigung durch Drücken der Stopp-Taste.
2. Öffnen Sie die Abdeckung auf der Oberseite des Geräts.
3. Stellen Sie den Ein/Aus-Schalter auf die Position [0]. Die LED erlischt.
4. Schließen Sie die Abdeckung wieder.

REINIGUNG UND PFLEGE



ACHTUNG!

Schalten Sie das Gerät vor der Reinigung immer zuerst aus und nehmen Sie es von der Stromversorgung.

Reinigung des Staubbehälters mit HEPA-Filter

- Öffnen Sie die Abdeckung und nehmen Sie den Staubbehälter heraus und leeren Sie diesen. Nehmen Sie dann den HEPA-Filter aus dem Staubbehälter heraus.
- Überprüfen Sie, ob im Staubkanal Fremdkörper stecken. Entfernen Sie vorhandene Fremdkörper und reinigen Sie nach Erfordernis den Staubkanal.
- Spülen Sie den Staubbehälter unter fließendem Leitungswasser aus. Der Staubbehälter ist nicht für die Reinigung in der Spülmaschine geeignet.
- Reinigen Sie den HEPA-Filter nur trocken unter Verwendung der Bürste aus dem Lieferumfang.
- Bauen Sie den Staubbehälter wieder zusammen und setzen Sie ihn im Gerät ein.



HINWEIS:

Reinigen Sie den Staubbehälter und den HEPA-Filter nach jeder Anwendung des Roboters.



ACHTUNG!
Der HEPA-Filter darf nicht in Wasser gewaschen werden.



ACHTUNG!
Setzen Sie den HEPA-Filter nicht direkter Sonneneinstrahlung aus.

Reinigung des Ansaugschachts

- Bei regelmäßigem Gebrauch des Geräts sammelt sich nach einiger Zeit Staub und Schmutz im Ansaugschacht an. Reinigen Sie deshalb den Ansaugschacht regelmäßig, um eine optimale Reinigungsleistung zu gewährleisten.
- Entfernen Sie den Schmutz am Eingang des Ansaugschachts mit einem Pinsel und einem angefeuchteten Tuch.

Reinigung / Auswechseln der Seitenbürsten

- Überprüfen Sie die Reinigungsbürste regelmäßig auf Beschädigungen und Fremdkörper, die eine einwandfreie Funktion behindern könnten.
- Entfernen Sie die Reinigungsbürste durch Ausrasten aus der jeweiligen Fassung.
- Säubern Sie die Reinigungsbürste mit einer Bürste oder einem Putztuch.
- Nach der Säuberung die Reinigungsbürste wieder in der jeweiligen Fassung sicher einrasten lassen.



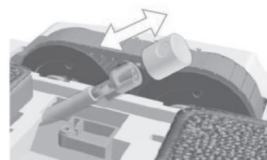
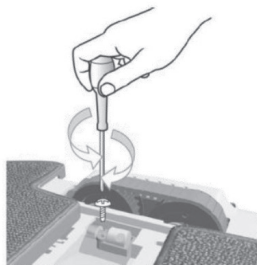
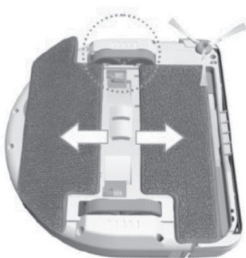
ACHTUNG!
Beschädigte Reinigungsbürsten müssen ersetzt werden.

Reinigung / Auswechseln der Sprühdüsen

- Überprüfen Sie die Sprühdüsen regelmäßig auf Verstopfung und Schäden, die eine einwandfreie Funktion behindern könnten.
- Entfernen Sie die Sprühdüsen mit einem kleinen Schraubenzieher.
- Montieren Sie die gereinigten oder neuen Sprühdüsen in umgekehrter Reihenfolge.



ACHTUNG!
Ein Ausbleiben der Wischfunktion kann ein Anzeichen für Verstopfung der Sprühdüsen sein.



Reinigung der 7 Laser

- Drücken Sie rechts auf die Stoßstange, um diese dann durch Abziehen von der linken Seite zu entfernen und um so die Laser zugänglich zu machen.
- Säubern Sie die Laser mit einer handelsüblichen Bürste, einem weichen trockenen Tuch, oder unter Verwendung der Bürste aus dem Lieferumfang.



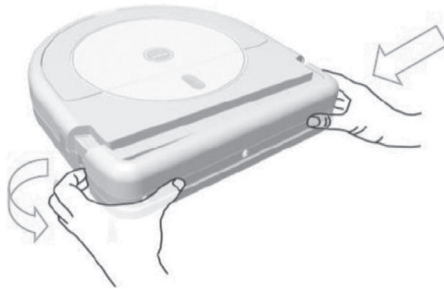
ACHTUNG!

Verwenden Sie zum Reinigen der Sensoren niemals Wasser oder Lösungsmittel.



HINWEIS:

Die 7 Laser sollten vor jeder Anwendung des Geräts gereinigt werden.



Reinigung der Wischtücher



Handwäsche



Bleichen nicht erlaubt



Nicht im Trommelrockner trocknen



Nicht bügeln



Nicht chemisch reinigen

Problem	Lösung
1. Einschalten nicht möglich	Netzstromversorgung und Ladezustand des Akkus prüfen.
2. Aufladen nicht möglich	Netzstromversorgung und Anschluss an der Ladestation prüfen. Gegenstände im Einzugsbereich der Ladestation entfernen oder die 7 Laser säubern.
3. Mangelhaftes Ansetzen an den Ladekontakten	Korrosion mit sauberem Tuch oder in Alkohol getränkter Watte entfernen.
4. Geräusche außerhalb der Norm	Gerät ausschalten und auf Verunreinigung oder Fremdmaterial in der Reinigungsbürste oder im Ansaugschacht prüfen.
5. Reinigungswirkung lässt nach	Stromversorgung ausschalten, dann Reinigungsbürste, Staubbehälter, HEPA-Filter und Wischtücher säubern.
6. Bewegungen oder Reinigungspfad außerhalb der Norm	Stromversorgung ausschalten, dann die 7 Laser reinigen und ordnungsgemäße Montage der Stoßstange prüfen.
7. Reinigungsbürste dreht sich nicht	Stromversorgung ausschalten und das Gerät auf Fremdmaterial hin prüfen. Reinigungsbürste säubern und deren ordnungsgemäße Montage prüfen.
8. Sprühdüse versprüht kein Wasser	Stromversorgung ausschalten und Sprühdüsen auf Verstopfung und ordnungsgemäßes Einrasten am Gerät prüfen.
9. Sprühtest durchführen	Stopp-Taste drücken und innerhalb von 1,5 Sekunden die Taste Trocken-/Nass-Wischen drücken, um in den Modus für Wassersprühtest zu gehen. Das Gerät wird alle 5 Sekunden Wasser sprühen.
10. Versprühte Wassermenge zu hoch	Zum Anhalten des Wassersprühstrahls die Taste Trocken-/Nass-Wischen drücken.
11. Aktivierung per Fernbedienung nicht möglich	Netzstromversorgung prüfen und die Batterien der Fernbedienung ersetzen. Fernbedienung jeweils auf das Gerät gerichtet halten.
12. Effizienzsteigerung des Systems	Teppiche, Kabel, Draht und kleine Gegenstände vom Boden entfernen und Tischdecken und Gardinen anheben.

TECHNISCHE DATEN

Li-Ion-Akku		2.750 mAh
Ladestrom		19 V DC, 1 A, 19 W
Netzteil	Eingang	100 – 240 V AC, 50/60 Hz, 0,6 A
	Ausgang	19 V DC, 1 A
Ladestation		19 V DC, 1 A
Laufzeit		bis zu 80 Minuten
Fernbedienung		2× Batterie Typ AAA (Micro)
Geeignete Raumgröße		bis zu 150 m ²
Geeignete Bodenarten		Fliesen, Holz, Laminat, Marmor, Glas, Reisstroh-Matten
Gyro-Sensor		✓
Elektronischer Kompass		✓
Hindernis- und Stufen-Erkennung		7 Laser
Mapping-Funktion		bis 484 m ²
Multiroom-Funktion		✓
Reinigungs-Modi		4
Lautstärke		62 dB (A)
Bewegungs-Geschwindigkeit		600 Bewegungen pro Minute
Staubbehälter		500 ml
Wassertank		320 ml
Filter		HEPA
Wischtücher	Material	80 % Polyester, 20 % Nylon
	Reinigung	Handwäsche
Maße		34 × 33 × 9,5 cm
Gewicht		3,3 kg

Kundenservice: 07631 / 360-350
Importiert von: PEARL.GmbH | PEARL-Straße 1-3 | D-79426 Buggingen

© REV6 / 09.04.2019 – EB//BS/EX: MX//KA

PCR-8500LX V2

Robot nettoyeur aspirateur 2 en 1
à 4 phases et station de chargement, pour 150 m²

Mode d'emploi



TABLE DES MATIÈRES

Votre nouveau robot nettoyeur aspirateur 2 en 1	4
Contenu	4
Accessoires en option	4
Consignes préalables	5
Consignes de sécurité	5
Consignes de sécurité concernant le bloc d'alimentation, la station de charge- ment et la batterie intégrée	7
Consignes importantes concernant le traitement des déchets	8
Déclaration de conformité	8
Description du produit	9
Vue avant	9
Vue arrière.....	10
Vue dessous	10
Télécommande	11
Témoin de statut LED	11
Mise en marche	12
Installer la station de chargement.....	12
Installer/changer les serpillères	12
Rajouter de l'eau.....	12
Charger la batterie.....	13
Utilisation	13
Allumage	13
Fonction Multiroom.....	13
Modes de nettoyage.....	14
Éteindre	14
Nettoyage et entretien	14
Nettoyer le collecteur de poussière avec filtre HEPA.....	14
Nettoyer la buse d'aération	15
Nettoyage / remplacement des brosses latérales	15
Nettoyage / remplacement des brosses de vaporisation.....	15
Nettoyage des 7 lasers.....	16
Nettoyage de la serpillère.....	16
Dépannage	17
Caractéristiques techniques	18

VOTRE NOUVEAU ROBOT NETTOYEUR/ASPIRATEUR 2 EN 1

Chère cliente, cher client,

Nous vous remercions d'avoir choisi ce robot nettoyeur/aspirateur 2 en 1. Nettoyez tous vos sols automatiquement : le robot nettoie et aspire en quatre phases, s'oriente de façon autonome dans toute la maison, et prend en charge jusqu'à 6 types de sol avec différents modes de nettoyage pour faire briller votre intérieur. Il ne vous reste qu'à vous occuper différemment et prendre du bon temps.

Afin d'utiliser au mieux votre nouveau produit, veuillez lire attentivement ce mode d'emploi et respecter les consignes et astuces suivantes.

Contenu

- Robot nettoyeur/aspirateur 2 en 1 PCR-8500LX V2
- Station de chargement
- Adaptateur secteur
- Télécommande
- 2 paires de serpillières
- 3 filtres HEPA
- 3 brosses de nettoyage
- 4 buses de vaporisation de rechange
- Brosse pour le collecteur de poussière
- Bouteille de dosage
- Mode d'emploi

Accessoire requis : (non fourni)

- 2 x piles AAA (Micro) pour la télécommande

Accessoire en option (non fourni, disponible séparément sur <https://www.pearl.fr>)

- 3 brosses de rechange (NX-5908)
- 2 serpillières de rechange (NX-5909)

CONSIGNES PRÉALABLES

- Cet appareil n'est pas conçu pour être utilisé par des personnes (y compris les enfants) dont les capacités physiques, sensorielles ou mentales sont réduites, ou des personnes dénuées d'expérience ou de connaissance, sauf si elles ont pu bénéficier, par l'intermédiaire d'une personne responsable de leur sécurité, d'une surveillance ou d'instructions préalables concernant l'utilisation de l'appareil.
- Si le câble d'alimentation est endommagé, il doit être remplacé par le fabricant, son service après-vente ou des personnes de qualification similaire afin d'éviter tout danger. N'utilisez pas l'appareil tant que la réparation n'a pas été effectuée.
- Surveillez les enfants pour vous assurer qu'ils ne jouent pas avec l'appareil.
- Conservez le produit hors de la portée des enfants !
- Utilisez le robot aspirateur uniquement avec l'adaptateur secteur fourni.
- L'appareil ne doit être alimenté qu'en basse tension (19 V DC).
- Avant le nettoyage, éteignez l'appareil.

Consignes de sécurité générales

- Ce mode d'emploi vous permet de vous familiariser avec le fonctionnement du produit. Conservez précieusement ce mode d'emploi afin de pouvoir le consulter en cas de besoin. Le cas échéant, transmettez-le à l'utilisateur suivant.
- Pour connaître les conditions de garantie, veuillez contacter votre revendeur. Veuillez également tenir compte des conditions générales de vente !
- Veillez à utiliser le produit uniquement comme indiqué dans la notice. Une mauvaise utilisation peut endommager le produit ou son environnement.
- Respectez les consignes de sécurité lors de l'utilisation.
- Le démontage ou la modification du produit affecte sa sûreté. Attention, risque de blessure !
- Toute modification ou réparation (exception faite des travaux de maintenance et d'entretien prévus) de l'appareil ou de ses accessoires doit être effectuée exclusivement par le fabricant ou par un spécialiste dûment autorisé.
- Ne démontez pas le produit et ne tentez jamais de le réparer sauf pour les

- travaux de maintenance et d'entretien prévus !
- Manipulez le produit avec précaution. Un coup, un choc, ou une chute, même de faible hauteur, peut l'endommager.
 - N'exposez pas le produit à l'humidité, aux rayons du soleil ou à la chaleur extrême.
 - Ne plongez jamais le produit dans l'eau ni dans aucun autre liquide.
 - Vérifiez le bon état de l'appareil avant chaque utilisation. Si l'appareil présente des dommages visibles, l'appareil ne doit pas être utilisé. N'utilisez pas l'appareil s'il est tombé ou s'il présente un dysfonctionnement.
 - Éteignez toujours l'appareil lorsque vous ne l'utilisez pas.
 - Utilisez le produit uniquement en intérieur.
 - L'appareil ne peut pas franchir les marches dont la hauteur dépasse 10 mm.
 - Pour éviter les accidents, assurez-vous avant l'utilisation de l'appareil qu'aucun objet (vêtement, papier, câble, fil, objet fragile, etc.) ne se trouve sur la surface à nettoyer. Fixez les rideaux et voilages qui touchent le sol suffisamment haut pour que l'appareil ne puisse pas s'y accrocher.
 - Gardez vos cheveux, vêtements amples, lacets et ceux des autres personnes à distance de l'appareil.
 - N'utilisez pas l'appareil à proximité de champs magnétiques forts.
 - Ne vous asseyez pas sur l'appareil ni n'accrochez d'objet dessus.
 - Pendant l'utilisation de l'appareil, surveillez les enfants et les animaux domestiques.
 - N'utilisez pas l'appareil pour aspirer des cigarettes, des cendres chaudes ou des liquides inflammables comme de l'essence.
 - N'utilisez pas l'appareil pour aspirer des substances grasses ou poisseuses. Ne le passez pas sur des sols gras ou poisseux.
 - Avant de le nettoyer, éteignez toujours l'appareil et débranchez-le.
 - Avant la mise en marche, assurez-vous que les serpillères sont à plat et bien fixées à la partie inférieure de l'appareil.
 - Ne versez que de l'eau dans le réservoir d'eau. N'utilisez jamais de produits nettoyants d'aucune sorte.
 - Nettoyez les 7 lasers et la brosse de nettoyage avant utilisation.
 - Préparez la pièce avant le nettoyage. Avertissez les autres membres du ménage que vous allez mettre en marche le robot, afin qu'ils ne trébuchent pas dessus, ni ne prennent peur.
 - Pendant le fonctionnement, soyez constamment vigilant.
 - Ne saisissez jamais la fiche d'alimentation du bloc secteur avec des mains mouillées. N'utilisez pas l'appareil en extérieur ou dans des pièces avec une humidité élevée.
 - Lorsque vous débranchez le bloc secteur de la prise murale, tirez toujours directement sur le connecteur. Ne tirez jamais sur le câble, vous pourriez l'endommager. Ne transportez jamais l'appareil en le tenant par le câble.
 - Veillez à ne pas plier, écraser, pincer le câble d'alimentation, ni à l'exposer à des sources de chaleur ou des objets pointus ou tranchants. Évitez de laisser l'appareil devenir un obstacle sur lequel quelqu'un risquerait de trébucher.
 - Avant de le brancher à l'alimentation, assurez-vous que l'indication de tension électrique inscrite sur l'appareil correspond bien à celle délivrée par votre prise murale. Utilisez uniquement des prises murales reliées à la terre.
 - N'utilisez pas l'appareil à d'autres fins que celles pour lesquelles il est conçu.

- Cet appareil est conçu pour un usage domestique ou similaire uniquement. Cet appareil ne convient pas pour un usage industriel.
- N'utilisez jamais l'appareil s'il présente un dysfonctionnement, s'il a été plongé dans l'eau, s'il est tombé ou a été endommagé d'une autre manière.
- Le fabricant n'est pas responsable en cas de mauvaise utilisation due au non-respect du mode d'emploi.
- Aucune garantie ne pourra être appliquée en cas de mauvaise utilisation.
- Le fabricant décline toute responsabilité en cas de dégâts matériels ou dommages (physiques ou moraux) dus à une mauvaise utilisation et/ou au non-respect des consignes de sécurité.
- Sous réserve de modification et d'erreur !

Consignes de sécurité concernant le bloc d'alimentation, la station de chargement et la batterie intégrée

- Utilisez uniquement les pièces originales (adaptateur secteur, station de chargement et batterie) pour recharger l'appareil.
- La prise de courant sur laquelle vous branchez l'adaptateur secteur et la station de chargement doit toujours être facilement accessible, afin que vous puissiez les débrancher rapidement en cas d'urgence.
- Ne tentez pas de recharger l'appareil si le câble de chargement ou le connecteur est endommagé.
- La prise de courant, ainsi que le circuit à laquelle elle est rattachée de façon sécurisée, doivent être adaptés à la fiche secteur.
- Ne posez aucun objet sur le câble de chargement, le câble d'alimentation, la station de chargement, l'adaptateur secteur ou l'appareil lui-même. Ne les couvrez pas.
- Vérifiez le bon état de l'adaptateur secteur et de la station de chargement avant chaque utilisation. Si les pièces de l'appareil, le câble ou le connecteur présente des dommages visibles, l'appareil ne doit pas être utilisé. N'utilisez pas l'adaptateur secteur ou la station de chargement si elle est tombée ou si elle présente un dysfonctionnement.
- Pendant le processus de charge, assurez-vous que la zone d'influence de l'appareil est suffisamment aérée.
- Ne manipulez pas l'adaptateur secteur avec les mains mouillées.
- Ne chargez dans l'appareil dans des conditions humides.
- La batterie intégrée de l'appareil peut entraîner un risque d'incendie et de brûlure en cas de mauvaise manipulation. Ne coupez pas la batterie. Ne la court-circuitiez pas. Ne la laissez pas chauffer à plus de 60 °C et ne la jetez pas au feu.

Consignes importantes pour le traitement des déchets

Cet appareil, ses piles et sa batterie ne doivent PAS être jetés dans la poubelle ordinaire. Pour l'enlèvement approprié des déchets, veuillez vous adresser aux points de ramassage publics de votre municipalité. Les détails concernant l'emplacement d'un tel point de ramassage et des éventuelles restrictions de quantité existantes par jour/mois/année, ainsi que sur des frais éventuels de collecte, sont disponibles dans votre municipalité.

**Déclaration de conformité**

La société PEARL.GmbH déclare ce produit NX-5907 conforme aux directives actuelles suivantes du Parlement Européen : 2009/125/CE (du Parlement européen et du Conseil), établissant un cadre pour la fixation d'exigences en matière d'écoconception applicables aux produits liés à l'énergie, 2011/65/UE, relative à la limitation de l'utilisation de certaines substances dangereuses dans les équipements électriques et électroniques, 2014/30/UE, concernant la compatibilité électromagnétique, et 2014/35/UE, concernant la mise à disposition sur le marché du matériel électrique destiné à être employé dans certaines limites de tension.



Service Qualité
Dipl.-Ing. (FH) Andreas Kurtasz

La déclaration de conformité complète du produit est disponible en téléchargement à l'adresse <https://www.pearl.fr/support/notices> ou sur simple demande par courriel à qualite@pearl.fr.

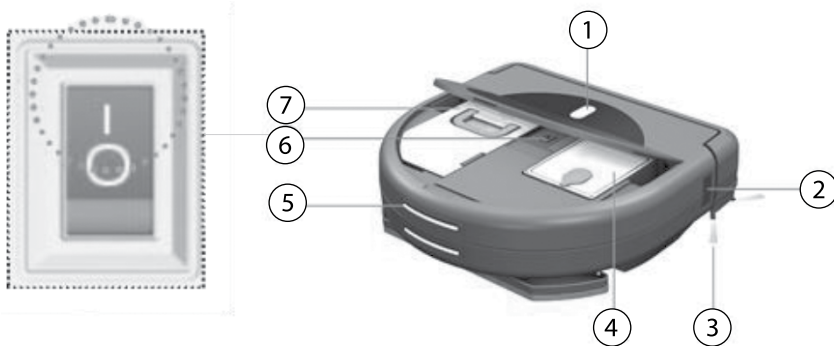


DESCRIPTION DU PRODUIT

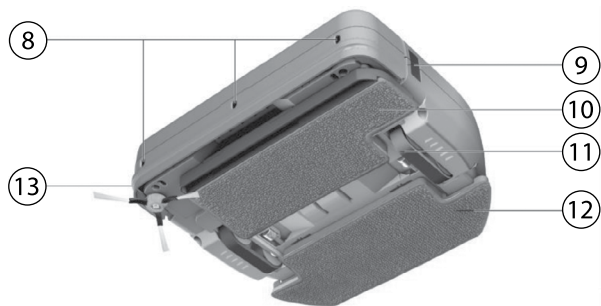
Le nettoyage effectué par le robot nettoyeur/aspirateur se compose de 4 phases : aspiration, nettoyage à sec, humidification, lavage. Le robot nettoyeur/aspirateur aspire les poussières et les cheveux. Le robot nettoyeur/aspirateur nettoie à sec les grosses saletés. Puis, en fonction de la température de la pièce, il humidifie le sol. Il lave ensuite pour éliminer les poussières et saletés tenaces. La serpillière arrière enlève non seulement la poussière, mais en plus elle laisse derrière elle un sol propre et poli. Le nettoyage peut être effectué au choix selon 4 modes préprogrammés différents.

Afin de s'orienter de façon autonome, le robot nettoyeur/aspirateur utilise une boussole électronique ainsi qu'un capteur rotatif. Ses 7 lasers lui permettent de reconnaître les obstacles et marches. Pourvu d'un pare-chocs et d'une orientation de 360°, il contourne sans problème les meubles et autres obstacles. Il peut en outre reconnaître les marches et les évite systématiquement. Le capteur gyroscopique permet au robot d'enregistrer et de mesurer ses mouvements circulaires. Il évalue ainsi sa position exacte. Il dresse aussi une carte virtuelle de la pièce et circule ainsi dans chaque pièce de façon autonome pour nettoyer tout l'étage.

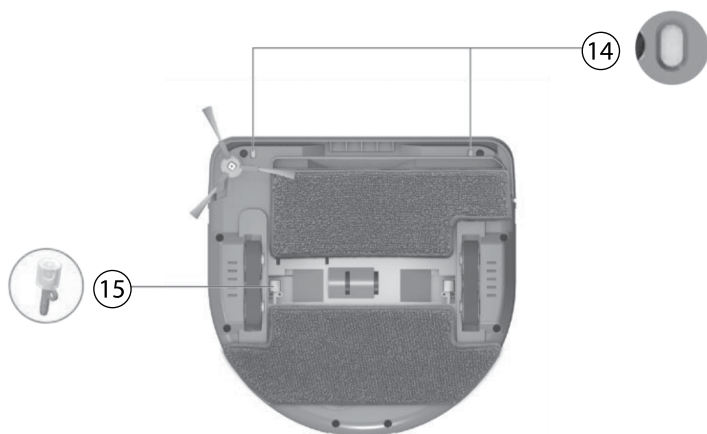
Vue avant



1. Touche nettoyage automatique / station de chargement & témoin de statut LED
2. Laser de détermination de la position
3. Brosse de nettoyage
4. Réservoir d'eau
5. Contacts de chargement
6. Bouton marche/arrêt
7. Collecteur de poussière

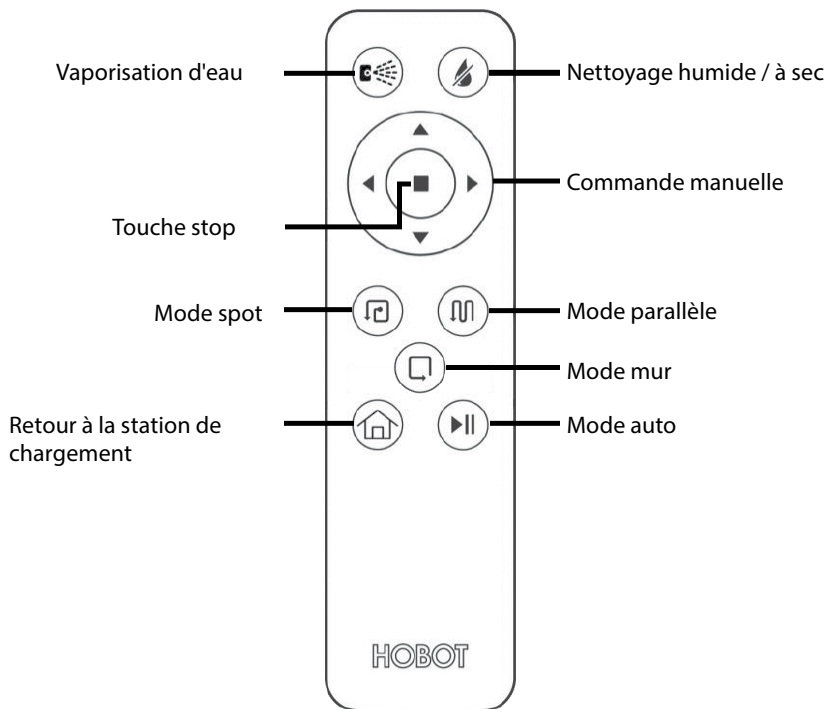
Vue arrière

- 8. Laser de reconnaissance d'obstacles
- 9. Laser de détermination de la position
- 10. Serpillère avant
- 11. Chenille motrice
- 12. Serpillère arrière
- 13. Pare-chocs

Vue dessous

- 14. Laser de reconnaissance de marche
- 15. Buse de vaporisation

Télécommande



Témoin de statut LED



Fonction	LED	Action
Nettoyage à sec	gris	brille
Lavage	bleu	brille
Vaporisation d'eau	gris + bleu	clignote
Batterie en cours de chargement	orange	lumière continue
Batterie presque/ totalement déchargée	orange	clignote
La batterie est complètement chargée	vert	brille

Message d'erreur	rose	clignote
Chercher la station de chargement	bleu + orange	clignote

MISE EN MARCHÉ

Installer la station de chargement

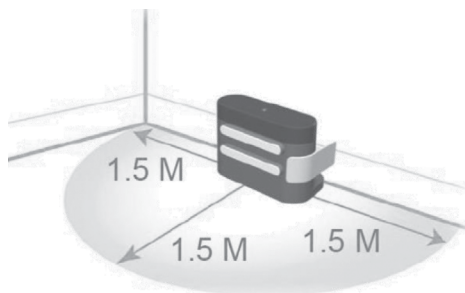
- Placez la station de chargement sur un support solide, contre un mur, afin d'éviter une glissade lors de l'arrimage à la station de chargement.
- Assurez-vous qu'aucun obstacle ne se trouve à moins d'un 1,5 m à gauche et à droite de la station de chargement.



NOTE :

Veillez à laisser un espace d'au moins 1,5 m à l'avant et sur les côtés de la station de chargement. Il ne doit pas y avoir d'obstacles dans cette zone : la station de chargement émet un signal infrarouge dans cette zone, avec lequel le robot s'oriente.

Lorsque le robot ne se trouve pas dans cette zone, il s'oriente à l'aide des parois et se déplace ainsi jusqu'à atteindre la station de chargement. Plus il doit éviter d'obstacles et de murs, plus il a besoin de temps.



Installer/changer les serpillères

Installez les serpillères à plat sur l'appareil.

Ajouter de l'eau

Remplissez le réservoir d'eau de l'appareil avec de l'eau. Utilisez pour ce faire la bouteille de dosage fournie. Une fois le réservoir rempli, fermez bien le couvercle du réservoir.



NOTE :

Pour augmenter la capacité de nettoyage de l'appareil, notamment pour nettoyer de grandes pièces ou des salissures tenaces, humidifiez le dispositif de nettoyage avant de le fixer.

Charger la batterie



NOTE

*AVant la première utilisation, chargez complètement la batterie intégrée.
Avant la première utilisation, chargez la batterie pendant au moins 4 heures jusqu'à ce que la LED brille en vert en continu.*

1. Branchez la fiche d'alimentation à la station de chargement.
2. Chargez l'appareil. Les contacts de chargement à l'arrière du robot doivent être en contact avec les contacts métalliques de la station de chargement.

UTILISATION

Allumer

1. Ouvrez le cache situé sur la partie supérieure de l'appareil.
2. Placez l'interrupteur Marche/Arrêt sur la position [I]. La LED brille en plusieurs couleurs pendant un court moment puis en continu, en bleu.
3. Refermez le cache.



NOTE :

Si le nettoyage ne commence pas depuis la station, orientez l'appareil vers un mur pour commencer.

4. Lancez le nettoyage en appuyant sur la touche correspondante de mode ou de direction sur la télécommande.
5. L'appareil essaie d'abord de trouver un point d'orientation vers un mur droit. Il commence ensuite le nettoyage. Lors de la deuxième et quatrième minute de nettoyage, l'appareil s'arrête brièvement pour se calibrer à nouveau.



NOTE :





Si la couleur du mur est trop sombre, la luminosité de la pièce trop élevée ou si des objets se trouvent sur le sol, l'appareil effectuera plusieurs tentatives avant de parvenir à lancer le nettoyage.

6. Interrompez le nettoyage en appuyant sur la touche Stop.

Fonction Multiroom

Le robot peut cartographier automatiquement une surface allant jusqu'à 484 m² et nettoyer toute cette surface, dans la mesure où aucun obstacle comme des marches, des coupures dans le sol ou des arêtes ne se trouve sur son chemin. La carte est redéfinie par le robot à chaque nouveau nettoyage.

Modes de nettoyage

	Mode auto	L'appareil divise la surface en blocs de 4,5 × 4,5 m et les nettoie un par un pour un résultat sur toute la pièce.
	Mode spot	L'appareil se déplace en tournant dans le sens inverse des aiguilles d'une montre au sein d'une surface de 3 × 3 m et effectue des mouvements de spirale de plus en plus grands. Il ne crée pas de carte et s'arrête dès qu'il rencontre un obstacle.
	Mode parallèle	L'appareil se déplace sur la surface en effectuant des mouvements de lignes droites parallèles. Après le nettoyage, l'appareil retourne automatiquement à la station de chargement.
	Mode mur	L'appareil se déplace uniquement le long du mur pour nettoyer les coins de la pièce. Après le nettoyage, l'appareil retourne automatiquement à la station de chargement.

Éteindre

1. Interrompez si besoin le nettoyage en appuyant sur la touche Stop.
2. Ouvrez le cache situé sur la partie supérieure de l'appareil.
3. Placez l'interrupteur Marche/Arrêt sur la position [0]. La LED s'éteint.
4. Refermez le cache.

NETTOYAGE ET ENTRETIEN



ATTENTION!

Avant de nettoyer l'appareil, éteignez-le toujours et débranchez-le de l'alimentation électrique.

Nettoyer le collecteur de poussière avec filtre HEPA

- Ouvrez le cache, sortez le collecteur de poussière et videz ce dernier. Retirez ensuite le filtre HEPA du collecteur de poussière.
- Vérifiez qu'aucun corps étranger ne se trouve dans le conduit d'aspiration. Le cas échéant, enlevez les corps étrangers présents et nettoyez le conduit si nécessaire.
- Rincez le collecteur à l'eau courante. Le collecteur de poussière ne doit pas être nettoyé au lave-vaisselle.
- Nettoyez toujours le filtre HEPA à sec en vous servant de la brosse fournie.
- Réassemblez le collecteur de poussière et remettez-le en place dans l'appareil.



NOTE :

Nettoyez le collecteur de poussière ainsi que le filtre HEPA après chaque utilisation du robot.

**ATTENTION !**

Le filtre HEPA ne doit pas être lavé à l'eau.

**ATTENTION !**

N'exposez pas le filtre HEPA à la lumière directe du soleil.

Nettoyer la buse d'aération

- L'utilisation régulière de l'appareil entraîne une accumulation de poussière et de salissure dans la buse d'aspiration. De ce fait, nettoyez régulièrement la buse d'aspiration afin de garantir une performance de nettoyage optimale.
- À l'aide d'un pinceau et d'un chiffon humide, retirez la saleté se trouvant à l'entrée de la buse d'aspiration.

Nettoyage / remplacement des brosses latérales

- Vérifiez régulièrement que les brosses nettoyantes ne sont pas endommagées et ne contiennent pas de corps étrangers, ce qui risquerait d'en empêcher le bon fonctionnement.
- Retirez la brosse en la délogant de son compartiment.
- À l'aide d'une brosse ou d'un chiffon, nettoyez la brosse de nettoyage.
- Une fois la brosse de nettoyage propre, réenclenchez-la bien dans son compartiment.

**ATTENTION !**

Les brosses de nettoyage endommagées doivent être remplacées.

Nettoyage / remplacement des brosses de vaporisation

- Vérifiez régulièrement que les buses de vaporisation ne sont pas obstruées et ne présentent pas de dégâts susceptibles d'en empêcher le bon fonctionnement.
- Retirez les buses de vaporisation à l'aide d'un petit tournevis.
- Réinstallez les buses de vaporisation nettoyées ou les nouvelles buses de vaporisation dans l'ordre inverse.

**ATTENTION !**

L'absence de la fonction de nettoyage peut être un signe d'obturation des buses de vaporisation.



Nettoyage des 7 lasers

- Appuyez à droite du pare-chocs pour pouvoir retirer ce dernier par la gauche en le tirant ; vous avez ainsi accès aux lasers.
- Nettoyez les lasers à l'aide d'une brosse classique ou d'un chiffon doux et sec. Vous pouvez également utiliser la brosse fournie.



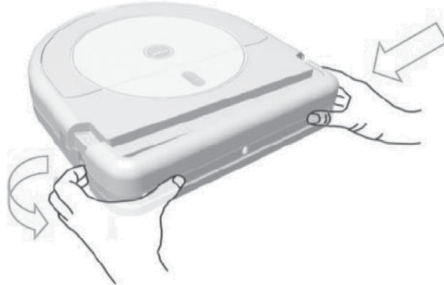
ATTENTION!

N'utilisez jamais d'eau ou de produits nettoyant pour nettoyer les capteurs.



NOTE :

Les 7 lasers doivent être nettoyés avant chaque utilisation.



Nettoyage des serpillières



Lavage à la main



Ne pas laver à l'eau de Javel



Ne pas mettre au sèche-linge



Ne pas repasser



Ne pas nettoyer à sec

DÉPANNAGE

Problème	Solution
1. Allumage impossible	Vérifiez l'alimentation électrique et l'état de charge de la batterie.
2. Chargement impossible	Vérifiez l'alimentation électrique et le branchement à la station de chargement. Retirez les objets du champ d'action de la station ou nettoyez les 7 lasers.
3. Arrimage aux contacts de chargement défectueux	Retirez la corrosion à l'aide d'un chiffon propre ou d'un coton imbibé d'alcool.
4. Bruit anormal	Éteignez l'appareil et vérifiez qu'aucune saleté ou corps étranger ne se trouve sur la brosse de nettoyage ou dans la buse d'aspiration.
5. Efficacité du nettoyage en baisse	Coupez l'alimentation électrique, puis nettoyez la brosse de nettoyage, le collecteur de poussière, le filtre HEPA et les serpillères.
6. Mouvement ou chemin de nettoyage anormal	Coupez l'alimentation électrique, nettoyez les 7 lasers et vérifiez que les pare-chocs sont correctement installés.
7. Absence de rotation de la brosse de nettoyage	Coupez l'alimentation électrique et vérifiez que l'appareil ne comporte pas de corps étrangers. Nettoyez la brosse de nettoyage et vérifiez qu'elle est correctement installée.
8. La buse de vaporisation ne pulvérise pas d'eau	Coupez l'alimentation électrique et vérifiez que la buse de vaporisation n'est pas obstruée et qu'elle est correctement installée dans l'appareil.

9. Effectuer un test de vaporisation	Appuyez sur la touche Stop, puis, dans un laps d'1,5 seconde, appuyez sur la touche Nettoyage à sec / Lavage pour accéder au mode Test de vaporisation. L'appareil vaporise de l'eau toutes les 5 secondes.
10. La quantité d'eau vaporisée est trop forte	Suspendez la vaporisation en appuyant sur la touche Nettoyage à sec / Lavage.
11. Activation par le biais de la télécommande impossible	Vérifiez l'alimentation électrique et changez les piles de la télécommande. Gardez la télécommande orientée vers l'appareil.
12. Augmentation du rendement du système	Retirez les tapis, câbles, fils métalliques et petits objets du sol. Soulevez les nappes et rideaux.

CARACTÉRISTIQUES TECHNIQUES

Batterie Li-ion	2750 mAh	
Courant de charge	19 V DC, 1 A, 19 W	
Adaptateur secteur	Entrée	100 – 240 V AC, 50/60 Hz, 0,6 A
	Sortie	19 V DC, 1 A
Station de chargement	19 V DC, 1 A	
Autonomie	Jusqu'à 80 minutes	
Télécommande	2 x piles AAA (Micro)	
Taille de la pièce	Jusqu'à 150 m ²	
Types de sols compatibles	Carrelage, bois, sol stratifié, marbre, verre, sols tissés	
Capteur gyroscopique	✓	
Boussole numérique	✓	
Reconnaissance d'obstacles et des marches	7 lasers	
Fonction mapping (carte)	jusqu'à 484 m ²	
Fonction Multiroom	✓	
Modes de nettoyage	4	
Volume sonore	62 dB (A)	
Vitesse de déplacement	600 mouvements par minute	
Collecteur de poussière	500 ml	
Réservoir d'eau	320 ml	

Filtre		HEPA
Serpillère	Matériau	80 % polyester, 20 % nylon
	Nettoyage	Lavage à la main
Dimensions		34 × 33 × 9,5 cm
Poids		3,3 kg

Service commercial PEARL France : 0033 (0) 3 88 58 02 02
Importé par : PEARL.GmbH | PEARL-Straße 1-3 | D-79426 Buggingen

© REV6 / 09.04.2019 – EB//BS/EX: MX//KA