

Sehr geehrte Kundin, sehr geehrter Kunde,

vielen Dank für den Kauf dieses Tisch-Säulen-Ventilators mit Oszillation. Genießen Sie damit an heißen Tagen erfrischende Luft und hüllen Sie sich dank der Schwenkfunktion (Oszillation) in einen kühlenden Luftstrom, der sich gleichmäßig im Raum verteilt.

Bitte lesen Sie diese Bedienungsanleitung aufmerksam durch und beachten Sie die aufgeführten Hinweise und Tipps, damit Sie den Tisch-Säulen-Ventilator optimal einsetzen können.

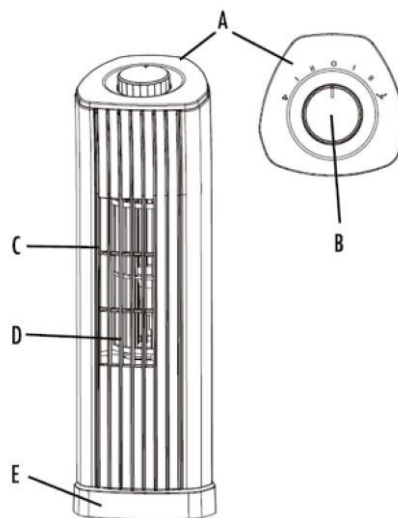
Lieferumfang

- Tisch-Säulen-Ventilator
- Bedienungsanleitung

Technische Daten

Stromversorgung	220-240 V AC, 50 Hz
Leistungsaufnahme	24 W
Geschwindigkeits-Stufen	2
Oszillations-Winkel	75°
Ventilator-Leistungsaufnahme	20,59 W
Luftstrom	0,99 m ³ /min
Max. Luftgeschwindigkeit	3,14 m/s
Geräuschpegel	45 dB
Serviceverhältnis	0,05 (m ³ /Min.)/W
Messnorm für die Ermittlung des Serviceverhältnisses	IEC 60879: 1986+ (corr. 1992)
Maße	11 x 33,5 x 11 cm
Gewicht	1 kg

Produktdetails



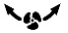
- | | | | |
|---|----------------|---|----------------------|
| A | Kontroll-Panel | D | Sitz des Ventilators |
| B | Dreh-Regler | E | Stand-Basis |
| C | Front-Grill | | |

Wichtige Hinweise zu Beginn

- Dieses Gerät kann von Kindern ab 8 Jahren und darüber sowie von Personen mit verringerten physischen, sensorischen oder mentalen Fähigkeiten oder Mangel an Erfahrungen und Wissen benutzt werden, wenn sie beaufsichtigt oder bezüglich des sicheren Gebrauchs des Gerätes unterwiesen wurden und die daraus resultierenden Gefahren verstehen.
- Kinder dürfen nicht mit dem Gerät spielen.
- Reinigung und Benutzerwartung dürfen nicht von Kindern ohne Beaufsichtigung durchgeführt werden.

- Bewahren Sie das Gerät und seine Zuleitung außerhalb der Reichweite von Kindern unter 8 Jahren auf.
- Wenn die Anschlussleitung dieses Gerätes beschädigt wird, muss sie durch den zentralen Kundendienst des Herstellers oder eine ähnlich qualifizierte Person ersetzt werden. Durch unsachgemäße Reparaturen können erhebliche Gefahren für den Benutzer entstehen.

Inbetriebnahme

1. Stellen Sie den Ventilator auf eine trockene, ebene Fläche.
2. Stecken Sie den Netzstecker in eine hierfür vorgesehene Steckdose.
3. Stellen Sie den Ventilator an, indem Sie den Dreh-Regler nach links in Richtung des Ventilator-Symbols **ohne** Pfeile drehen: Wählen Sie dabei die gewünschte Stärke des Luftstroms „I“ oder „II“.
4. Stellen Sie die Schwenkfunktion (Oszillation) an, indem Sie den Dreh-Regler nach rechts in Richtung des Ventilator-Symbols **mit** Pfeilen drehen:  Wählen Sie dabei wieder die gewünschte Stärke des Luftstroms „I“ oder „II“.
5. Schalten Sie den Ventilator aus, indem Sie den Drehregler auf die Position „0“ stellen.

Pflege und Reinigung

- Trennen Sie den Ventilator vor jeder Reinigung vom Stromnetz.
- Vermeiden Sie den Eintritt von Wasser in das Gehäuse.
- Verwenden Sie ein weiches, feuchtes Tuch und ein mildes Reinigungsmittel.
- Verwenden Sie weder Verdüner noch Benzin oder Benzol.
- Entfernen Sie das Frontgitter nicht.
- Reinigen Sie das Gehäuse um den Motor mit Vorsicht.

Aufbewahrung

Bewahren Sie den Ventilator an einem trockenen Ort auf. Schützen Sie ihn vor Staub. Hierzu empfiehlt sich die Aufbewahrung in der Originalverpackung.

Sicherheitshinweise

- Die Gebrauchsanweisung aufmerksam lesen. Sie enthält wichtige Hinweise für den Gebrauch, die Sicherheit und die Wartung des Gerätes.
- Sie soll sorgfältig aufbewahrt und gegebenenfalls an Nachbenutzer weitergegeben werden.
- Das Gerät darf nur für den vorgesehenen Zweck, gemäß dieser Gebrauchsanweisung, verwendet werden.
- Beim Gebrauch die Sicherheitshinweise beachten.
- Vor der Inbetriebnahme das Gerät und seine Anschlussleitung sowie Zubehör auf Beschädigungen überprüfen.
- Die Anschlussleitung nicht quetschen, nicht über scharfe Kanten oder heiße Oberflächen ziehen; Anschlussleitung nicht zum Tragen verwenden.
- Wenn die Netzanschlussleitung dieses Gerätes beschädigt wird, muss sie durch den Hersteller oder seinen Kundendienst oder eine ähnlich qualifizierte Person ersetzt werden, um Gefährdungen zu vermeiden.
- Ziehen Sie den Netzstecker des Gerätes nach jedem Gebrauch, bei Störungen während des Betriebes und vor jeder Reinigung des Gerätes.
- Ziehen Sie den Stecker nie am Netzkabel oder mit nassen Händen aus der Steckdose.
- Das Gerät ist ausschließlich für den Haushaltsgebrauch oder ähnliche Verwendungszwecke bestimmt. Es darf nicht für gewerbliche Zwecke verwendet werden!
- Das Gerät ist nur zur Verwendung in Innenräumen geeignet.
- Achten sie darauf, dass das Gerät beim Betrieb eine gute Standfestigkeit besitzt und nicht über das Netzkabel gestolpert werden kann.
- Benutzen Sie das Gerät niemals nach einer Fehlfunktion, z.B. wenn das Gerät ins Wasser oder heruntergefallen ist oder auf eine andere Weise beschädigt wurde.
- Der Hersteller übernimmt keine Verantwortung bei falschem Gebrauch, der durch Nichtbeachtung der Gebrauchsanleitung zustande kommt.
- Alle Änderungen und Reparaturen an dem Gerät oder Zubehör dürfen nur durch den Hersteller oder von durch ihn ausdrücklich hierfür autorisierte Personen durchgeführt werden.
- Achten Sie darauf, dass das Produkt an einer Steckdose betrieben wird die leicht zugänglich ist, damit Sie das Gerät im Notfall schnell vom Netz trennen können.
- Ein Umbauen oder Verändern des Produktes beeinträchtigt die Produktsicherheit. Achtung Verletzungsgefahr!

- Öffnen Sie das Produkt niemals eigenmächtig. Führen Sie Reparaturen nie selbst aus!
- Behandeln Sie das Produkt sorgfältig. Es kann durch Stöße, Schläge oder Fall aus bereits geringer Höhe beschädigt werden.
- Halten Sie das Produkt fern von Feuchtigkeit und extremer Hitze.
- Tauchen Sie das Produkt niemals in Wasser oder andere Flüssigkeiten.
- Dieses Produkt ist kein Spielzeug.
- Bitte vergewissern Sie sich, dass die Stromart und Netzspannung den Angaben auf dem Typenschild an der Geräteunterseite entsprechen, bevor Sie den Stecker in die Steckdose stecken.
- Benutzen Sie das Produkt nicht, wenn das Netzkabel oder der Netzstecker sichtbare Schäden aufweisen und wenn das Produkt auf den Boden gefallen ist oder anderweitig beschädigt wurde.
- Ziehen Sie niemals den Stecker des Netzkabels mit nassen Händen oder durch Ziehen am Netzkabel aus der Steckdose.
- Achten Sie darauf, dass das Netzkabel nicht über scharfe Kanten hängt oder eingeklemmt wird.
- Das Produkt darf nicht mit Hilfe einer externen Zeitschaltuhr oder eines separaten Systems mit Fernbedienung eingeschaltet werden.
- Stellen Sie das Produkt auf einen geraden, trockenen und hitzebeständigen Untergrund.
- Lassen Sie das Produkt niemals unbeaufsichtigt, während es sich im Betrieb befindet.
- Lagern oder verwenden Sie das Produkt nicht im Freien.
- Führen Sie niemals Finger oder andere Objekte durch die Schutzgitter des Produkts, während dieses sich im Betrieb befindet.
- Der Rotorschutz darf zur Reinigung der Rotorklingen nicht zerlegt/geöffnet werden.
- Technische Änderungen vorbehalten.

Wichtige Hinweise zur Entsorgung

Dieses Elektrogerät gehört **nicht** in den Hausmüll. Für die fachgerechte Entsorgung wenden Sie sich bitte an die öffentlichen Sammelstellen in Ihrer Gemeinde. Einzelheiten zum Standort einer solchen Sammelstelle und über ggf. vorhandene Mengenbeschränkungen pro Tag/Monat/Jahr entnehmen Sie bitte den Informationen der jeweiligen Gemeinde.

Konformitätserklärung

Hiermit erklärt PEARL.GmbH, dass sich das Produkt NX-6061-675 in Übereinstimmung mit der RoHS-Richtlinie 2011/65/EU, der EMV-Richtlinie 2014/30/EU und der Niederspannungsrichtlinie 2014/35/EU befindet.

Kurtasz, A.

Qualitätsmanagement
Dipl. Ing. (FH) Andreas Kurtasz

Die ausführliche Konformitätserklärung finden Sie unter www.pearl.de/support. Geben Sie dort im Suchfeld die Artikelnummer NX-6061 ein.

Informationen und Antworten auf häufige Fragen (FAQs) zu vielen unserer Produkte sowie ggfs. aktualisierte Handbücher finden Sie auf der Internetseite:

www.sichler-haushaltsgeraete.de
Geben Sie dort im Suchfeld die Artikelnummer oder den Artikelnamen ein.

Chère cliente, cher client,

Nous vous remercions pour le choix de ce ventilateur colonne. Choisissez le niveau de soufflerie qui vous convient. Et grâce à l'oscillation, le souffle d'air est réparti de manière homogène dans la pièce.

Afin d'utiliser au mieux votre nouveau produit, veuillez lire attentivement ce mode d'emploi et respecter les consignes et astuces suivantes.

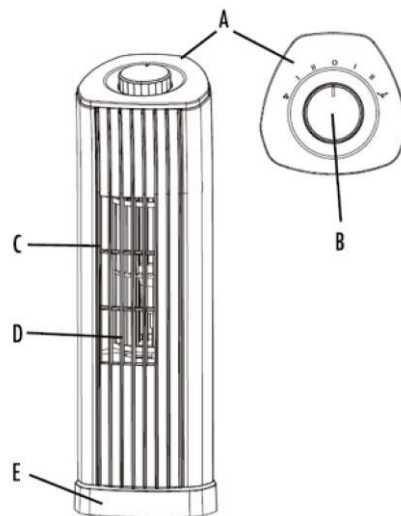
Contenu

- Ventilateur de table forme colonne
- Mode d'emploi

Caractéristiques techniques

Alimentation	220 – 240 V AC, 50 Hz
Puissance absorbée	24 W
Niveaux de vitesse	2
Angle d'oscillation	75°
Puissance absorbée du ventilateur	20,59 W
Flux d'air	0,99 m ³ /min
Vitesse de l'air max.	3,14 m/s
Niveau de bruit	45 dB
Valeur de service	0,05 (m ³ /Min.)/W
Norme de mesure utilisée pour le rapport de service	IEC 60879: 1986+ (corr. 1992)
Dimensions	11 x 33,5 x 11 cm
Poids	1 kg

Description de



- | | | | |
|---|----------------------|---|----------------------------|
| A | Panneau de commandes | D | Emplacement du ventilateur |
| B | Bouton de réglage | E | Socle |
| C | Grille avant | | |

Consignes préalables

- Cet appareil n'est pas conçu pour être utilisé par des personnes (y compris les enfants) dont les capacités physiques, sensorielles ou mentales sont réduites, ou des personnes dénuées d'expérience ou de connaissance, sauf si elles ont pu bénéficier, par l'intermédiaire d'une personne responsable de leur sécurité, d'une surveillance ou d'instructions préalables concernant l'utilisation de l'appareil.
- Surveillez les enfants pour vous assurer qu'ils ne jouent pas avec l'appareil.
- Le nettoyage de l'appareil ne doit pas être effectué par des enfants s'ils ne sont pas surveillés.

- Rangez l'appareil hors de portée des enfants.
- Si le câble d'alimentation est endommagé, il doit être remplacé par le service après-vente central du fabricant ou par des personnes de qualification similaire. De mauvaises réparations peuvent entraîner un risque pour l'utilisateur.

Mise en marche

1. Placez le ventilateur sur une surface plane et sèche.
2. Branchez la fiche d'alimentation à une prise de courant.
3. Pour régler le ventilateur, tournez le bouton de réglage vers la gauche, en direction du symbole du ventilateur **sans** flèche : choisissez l'intensité souhaitée pour le flux d'air : "I" ou "II".
4. Pour régler la fonction d'oscillation, tournez le bouton de réglage vers la droite, en direction du symbole de ventilateur **avec** flèche : choisissez à nouveau l'intensité souhaitée pour le flux d'air : "I" ou "II".
5. Pour éteindre le ventilateur, placez le bouton de réglage sur la position 0.

Nettoyage et entretien

- Débranchez le ventilateur du réseau électrique avant chaque nettoyage.
- Évitez l'entrée d'eau dans le boîtier.
- Utilisez un chiffon humide et, si nécessaire, un produit nettoyant doux.
- N'utilisez ni solvant, ni essence, ni benzène.
- Ne retirez pas la grille avant.
- Nettoyez le boîtier autour du moteur avec précaution.

Stockage

Rangez le ventilateur dans un endroit sec. Protégez-le de la poussière. Pour cela, il est recommandé de la ranger dans son emballage d'origine.

Consignes de sécurité

- Lisez attentivement ce mode d'emploi. Il comporte des informations importantes concernant l'utilisation, la sécurité et l'entretien de l'appareil.
- Pour connaître les conditions de garantie, veuillez contacter votre revendeur. Veuillez également tenir compte des conditions générales de vente !
- Veillez à utiliser le produit uniquement comme indiqué dans la notice. Une mauvaise utilisation peut endommager le produit ou son environnement.
- Il doit être conservé précieusement et transmis avec le produit à un tiers.
- N'utilisez pas l'appareil à d'autres fins que celles pour lesquelles il est conçu.
- Respectez les consignes de sécurité lors de l'utilisation.
- Avant chaque utilisation, vérifiez que ni l'appareil, ni ses accessoires, ni son câble d'alimentation n'est endommagé.
- Veillez à ne pas pincer le câble d'alimentation, ne l'exposez pas à des bords tranchants ou à des surfaces chaudes. N'utilisez pas le câble pour déplacer l'appareil.
- Si le câble d'alimentation de votre appareil est endommagé, vous devez le faire remplacer par un professionnel agréé, afin d'éviter tout risque pour votre sécurité.
- Débranchez l'appareil après chaque utilisation, en cas de dysfonctionnement pendant l'utilisation, et avant chaque nettoyage de l'appareil.
- Ne débranchez jamais la fiche avec des mains mouillées ou en tirant sur le câble.
- Cet appareil est conçu pour un usage domestique ou similaire uniquement. Cet appareil ne convient pas pour un usage industriel.
- Cet appareil est conçu pour une utilisation en intérieur uniquement.
- Veillez à ce que l'appareil soit placé de façon stable lors de l'utilisation et que le câble ne constitue pas un obstacle sur lequel on pourrait trébucher.
- N'utilisez jamais l'appareil s'il présente un dysfonctionnement, s'il a été plongé dans l'eau, s'il est tombé ou a été endommagé d'une autre manière.
- Le fabricant n'est pas responsable en cas de mauvaise utilisation due au non-respect du mode d'emploi.
- Toute modification ou réparation de l'appareil ou de ses accessoires doit être effectuée exclusivement par le fabricant ou par un spécialiste dûment autorisé.

- La prise de courant à laquelle est branché l'appareil doit toujours être facilement accessible, pour que l'appareil puisse être rapidement débranché en cas d'urgence.
- Le démontage ou la modification du produit affecte sa sécurité. Attention : risque de blessures !
- N'ouvrez jamais le produit, sous peine de perdre toute garantie. Ne tentez jamais de réparer vous-même le produit !
- Manipulez le produit avec précaution. Un coup, un choc, ou une chute, même de faible hauteur, peut l'endommager.
- N'exposez le produit ni à l'humidité ni à une chaleur extrême.
- Ne plongez jamais le produit dans l'eau ni dans aucun autre liquide.
- Ce produit n'est pas un jouet.
- Avant de brancher la fiche d'alimentation dans une prise de courant, assurez-vous que le type de courant et la tension de votre prise correspondent bien aux indications inscrites sur le dessous de l'appareil.
- N'utilisez pas le produit si le câble ou la fiche d'alimentation présente des dommages visibles, si le produit est tombé sur le sol ou s'il a été endommagé d'une autre manière.
- Ne débranchez jamais la fiche d'alimentation avec des mains humides en tirant sur le cordon d'alimentation.
- Assurez-vous que le câble d'alimentation ne pende pas sur des bords coupants et qu'il ne soit pas pincé.
- Ce produit ne doit être activé ni par un minuteur extérieur ni par un système séparé avec télécommande.
- Placez le produit sur une surface plane, sèche et résistante à la chaleur.
- Ne laissez jamais le produit sans surveillance pendant l'utilisation.
- Le produit ne doit être ni utilisé ni stocké à l'extérieur !
- N'introduisez jamais votre doigt ou un autre objet à travers la grille de protection lorsque l'appareil est en fonctionnement.
- Lors du nettoyage des lames, la protection du rotor ne doit être ni démontée ni ouverte.
- Conservez le produit hors de la portée des enfants !
- Surveillez les enfants pour vous assurer qu'ils ne jouent pas avec l'appareil.
- Cet appareil n'est pas conçu pour être utilisé par des personnes (y compris les enfants) dont les capacités physiques, sensorielles ou mentales sont réduites, ou des personnes dénuées d'expérience ou de connaissance, sauf si elles ont pu bénéficier, par l'intermédiaire d'une personne responsable de leur sécurité, d'une surveillance ou d'instructions préalables concernant l'utilisation de l'appareil.

- Si le câble d'alimentation est endommagé, il doit être remplacé par le fabricant, son service après-vente ou des personnes de qualification similaire afin d'éviter tout danger. N'utilisez pas l'appareil tant que la réparation n'a pas été effectuée
- Aucune garantie ne pourra être appliquée en cas de mauvaise utilisation.
- Le fabricant décline toute responsabilité en cas de dégâts matériels ou dommages (physiques ou moraux) dus à une mauvaise utilisation et/ou au non-respect des consignes de sécurité.
- Sous réserve de modification et d'erreur !

Consignes importantes pour le traitement des déchets

Cet appareil électronique ne doit **PAS** être jeté dans la poubelle de déchets ménagers. Pour l'enlèvement approprié des déchets, veuillez vous adresser aux points de ramassage publics de votre municipalité.

Les détails concernant l'emplacement d'un tel point de ramassage et des éventuelles restrictions de quantité existantes par jour/mois/année, ainsi que sur des frais éventuels de collecte, sont disponibles dans votre municipalité.

Déclaration de conformité

La société PEARL.GmbH déclare ce produit, NX-6061, conforme aux directives actuelles suivantes du Parlement Européen : 2011/65/UE, relative à la limitation de l'utilisation de certaines substances dangereuses dans les équipements électriques et électroniques, 2014/30/UE, concernant la compatibilité électromagnétique, et 2014/35/UE, relative au matériel électrique destiné à être employé dans certaines limites de tension.

Kurtasz, A.

Service Qualité
Dipl. Ing. (FH) Andreas Kurtasz

La déclaration de conformité complète du produit est disponible en téléchargement à l'adresse <https://www.pearl.fr/support/notices> ou sur simple demande par courriel à qualite@pearl.fr.