

Sehr geehrte Kundin, sehr geehrter Kunde,

vielen Dank für den Kauf dieses mobilen TV-Wagens. So verschieben Sie Ihren Fernseher ganz leicht an den rechten Fleck. Auf dem verstellbaren AV-Halter findet Ihr Media-Player, Sat-Receiver, Notebook oder dergleichen einen Platz.

Bitte lesen Sie diese Bedienungsanleitung und befolgen Sie die aufgeführten Hinweise und Tipps, damit Sie Ihre neuen TV-Wagen optimal einsetzen können.

Lieferumfang

- 2 x Fahrgestell-Stützen
- 2 x AV-Manschette
- 4 x Rollen
- 1 x Ablageplatte
- 2 x Abdeckkappen
- 1 x Teleskopstangen-Gerüst
- 1 x Querstrebe
- 1 x Aufhänge-Strebe
- 1 x Aufhänge-Strebe mit Sicherung
- 2 x Schrauben M12x40
- 4 x Mutter M6
- 4 x Rundkopf-Schraube M6x60
- 4 x Rundkopf-Schraube M6x20
- 4 x Rundkopf-Schraube M8x16
- 4 x Unterlegscheiben Ø 6 mm
- 4 x Unterlegscheiben Ø 8 mm
- 4 x Abstandhalter Ø 6 mm
- 1 x Kabelbinder
- Bedienungsanleitung

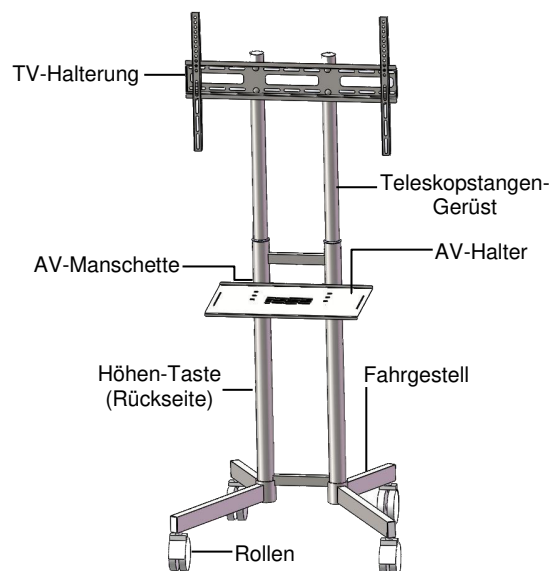
Zusätzlich benötigt:

Kreuzschlitz-Schraubendreher, Schraubenschlüssel

Technische Daten

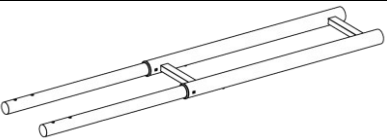

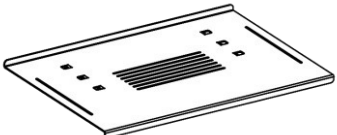
Geeignete Monitore/TV-Geräte	32"-70" (81-178 cm)
VESA-Halterung	bis VESA 600 x 400
Max. Tragkraft	30 kg
Bildschirm-Höhe (Bildschirmmitte)	105-148,5 cm
	5 Stufen
AV-Halter	46 x 30 cm
	stufenlos höhenverstellbar
Maße	67 x 63 x 156 cm
Gewicht	13,7 kg

Produktdetails



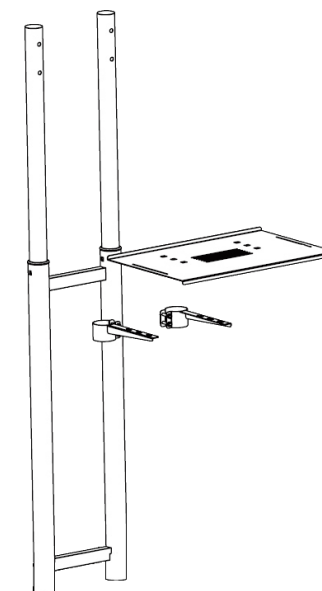
Montage

1. AV-Halter an Teleskopstangen-Gerüst montieren

Benötigte Montage-Teile	
	
1 x Teleskopstangen-Gerüst	2 x AV-Manschette
	
1 x Ablageplatte (ggf. schon vormontiert)	

1. Entfernen Sie die Schrauben und Muttern der AV-Manschetten.

2. Schieben Sie die AV-Manschetten von unten (breite Stangenseite) auf das Teleskopstangen-Gerüst. Die flache Seite der Manschetten-Arme zeigt dabei nach oben.




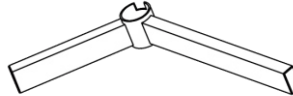
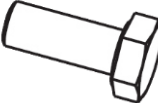
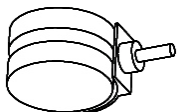
3. Bringen Sie (falls noch nicht vormontiert) die Ablageplatte auf den AV-Manschetten an. Legen Sie die Ablageplatte so auf die Manschetten-Arme, dass die Haken an der Unterseite der Platte passend in den Öffnungen der Manschetten-Arme liegen. Schieben Sie die Platte dann Richtung Teleskop-Stangen, damit die Haken einrasten.



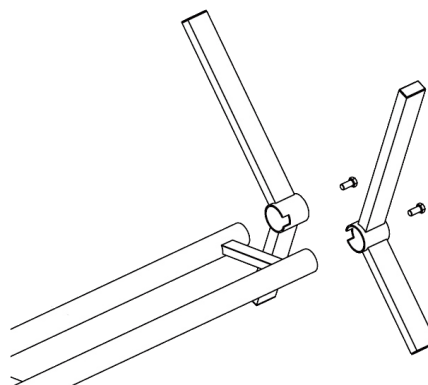
4. Schieben Sie die AV-Manschetten auf dem breiten Stangenteil auf die gewünschte Höhe.
5. Bringen Sie die Schrauben und Muttern wieder an den AV-Manschetten an. Ziehen Sie sie fest an.

2. Fahrgestell und Rollen montieren

Benötigte Montage-Teile

	
1 x Teleskopstangen-Gerüst	2 x Fahrgestell-Stützen
	
2 x Sechskant-Schrauben M12x40	4 x Rollen

1. Stecken Sie das Teleskopstangen-Gerüst passend in die Fahrgestell-Stützen. Die langen Seiten der Fahrgestell-Stützen zeigen dabei nach vorne.
2. Stecken Sie die Sechskant-Schrauben (M12x40) von unten passend in die Fahrgestell-Stützen und schrauben Sie das Teleskopstangen-Gerüst fest.

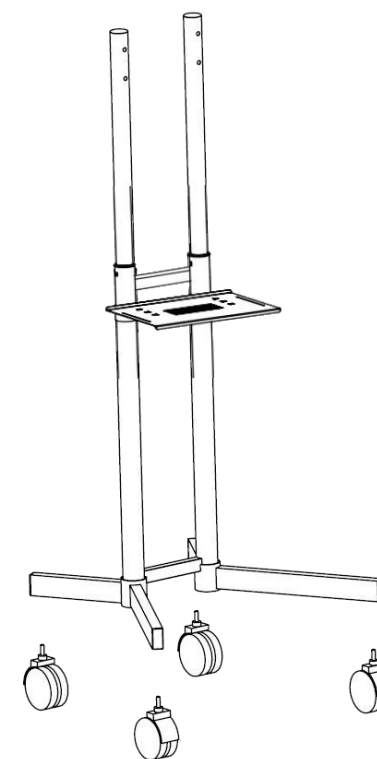


3. Ziehen Sie die Schrauben fest an.
4. Setzen Sie die Rollen passend an den äußeren Schraublöchern der Fahrgestell-Stützen an. Halten Sie mit einer Hand die Rolle fest und drehen Sie mit der anderen die in der Rolle steckende Sechskant-Schraube in das Schraubloch. Ziehen Sie die Schraube fest an.

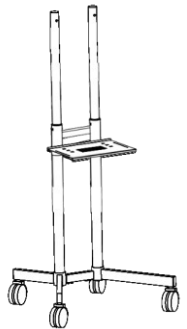
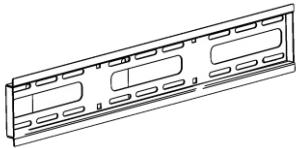

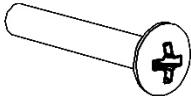



HINWEIS:

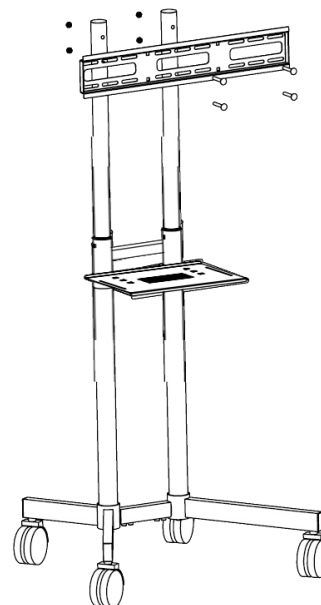
Nehmen Sie zum Festziehen der Schrauben gegebenenfalls einen Schraubenschlüssel zu Hilfe.



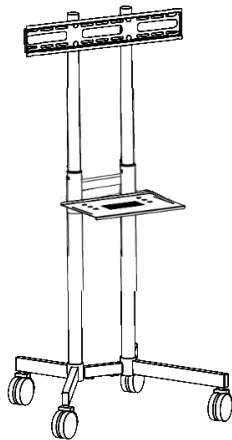






3. Querstrebe befestigen

Benötigte Montage-Teile	
	
Fahrgestell & Stangen	1 x Querstrebe
	
2 x Abdeckkappen	4 x Rundkopf-Schraube M6x60
	
4 x Mutter M6	

1. Halten Sie die Querstrebe so an die Teleskop-Stangen, dass die Schraublöcher passend übereinander liegen.
2. Stecken Sie von vorne die vier Rundkopf-Schrauben M6x60 durch Querstrebe und Teleskop-Stange.
3. Schrauben Sie von hinten die Muttern fest. Ziehen Sie Muttern und Schrauben fest an.
4. Stecken Sie die Abdeckkappen oben auf die Teleskop-Stangen.



4. Aufhänge-Streben an TV/Monitor befestigen

Benötigte Montage-Teile	
	
Fahrgestell & Querstrebe	1 x Aufhänge-Strebe mit Sicherung
	
1 x Aufhänge-Strebe	4 x Rundkopf-Schrauben M6x20 / M8x16
	
4 x Unterlegscheibe Ø 6 mm / Ø 8 mm	4 x Abstandhalter
	
1 x Kabelbinder	

1. Fädeln Sie das dünne Endstück des Kabelbinders in die silberne Sicherung der Aufhänge-Strebe ein.

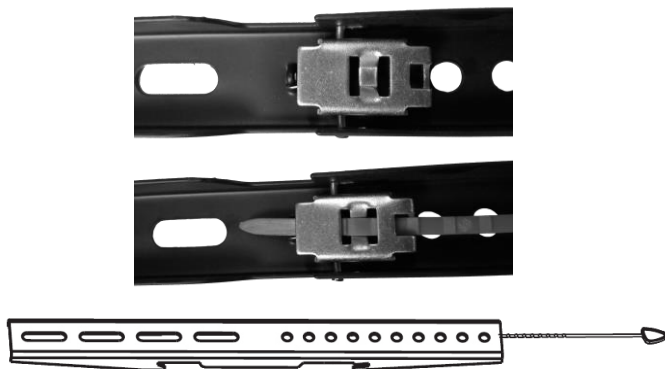
5. TV/Monitor an Querstrebe einhängen



HINWEIS:

Nehmen Sie zum Einhängen des TVs/Monitors am besten eine zweite Person zu Hilfe.

1. Ziehen Sie den Kabelbinder herunter. Hängen Sie dann den TV/Monitor passend in der Querstrebe ein.
2. Lassen Sie den Kabelbinder los. Die Sicherung schnappt wieder nach oben und fixiert die Aufhänge-Streben an der Querstrebe.



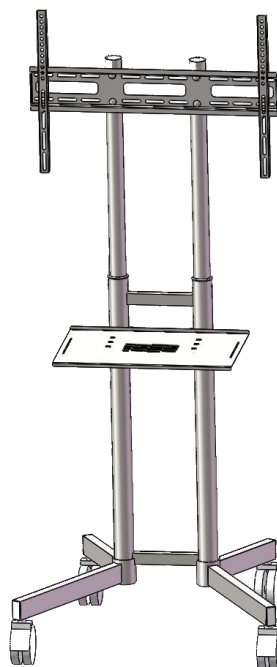
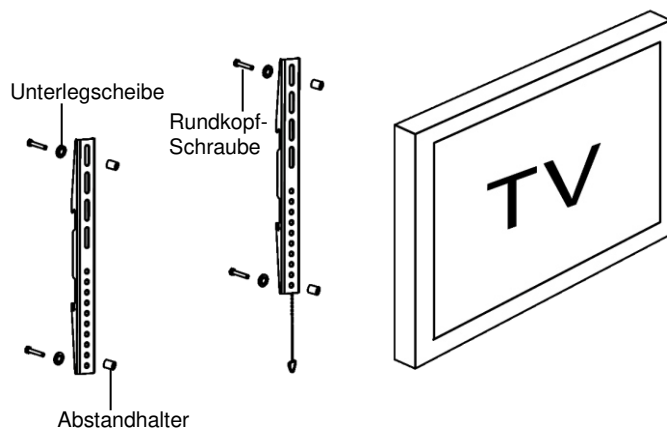
2. Befestigen Sie die Aufhänge-Streben an Ihrem TV/Monitor (bis VESA 600 x 400). Wählen Sie die dem TV/Monitor entsprechenden Rundkopf-Schrauben (M6x20 oder M8x16) und Unterlegscheiben (Ø 6 / 8 mm). Die glatte Seite der Streben zeigt zum TV/Monitor.
3. Platzieren Sie zwischen TV/Monitor und Aufhänge-Strebe einen Abstandhalter.



HINWEIS:

Achten Sie darauf, dass der Kabelbinder nach unten hängt.

4. Versehen Sie die Schrauben mit Unterlegscheiben der entsprechenden Größe. Schrauben Sie die Aufhänge-Streben dann am TV/Monitor fest.



Verwendung

AV-Halter nutzen



HINWEIS:

Stellen Sie vor der Verwendung sicher, dass:

- der AV-Halter fest an den Teleskop-Stangen montiert ist,
- Ihr Mediengerät auch bei Bewegung einen sicheren Stand hat.

Der AV-Halter bietet für ein an den TV/Monitor angeschlossenes Mediengerät (z.B. Bluray-Player, Sat-Receiver, etc.) Platz.



HINWEIS:

Lösen Sie die Schrauben der AV-Manschette, um den AV-Halter auf den breiten Stangen nach oben oder unten zu bewegen.

Bremsen anziehen / lösen.

Zwei der Rollen sind mit Bremsen versehen. Drücken Sie die Bremsen herunter, um sie festzuziehen. Drücken Sie die Bremsen nach oben, um sie zu lösen.

Bildschirm-Höhe einstellen



HINWEIS:

Nehmen Sie zum Einstellen der Bildschirm-Höhe eine zweite Person zu Hilfe.

1. Drücken Sie auf der Rückseite der Teleskop-Stangen auf die beiden Höhen-Tasten.
2. Ziehen Sie die Teleskop-Stangen dann aus oder ein, bis die Höhen-Taste im nächsten Loch einrastet.
3. Wiederholen Sie den Schritt gegebenenfalls, bis die gewünschte Höhe erreicht ist.

Mobilen TV-Wagen bewegen

Bevor Sie Ihren TV-Wagen bewegen, stellen Sie bitte sicher, dass:

- AV-Halter und TV/Monitor fest montiert sind
- das Mediengerät einen sicheren Stand hat
- sich keine Unebenheiten auf dem Weg befinden

1. Lösen Sie die Bremsen.
2. Bewegen Sie Ihren TV-Wagen langsam, ruhig und gleichmäßig.
3. Ziehen Sie die Bremsen wieder an.

Sicherheitshinweise

- Diese Bedienungsanleitung dient dazu, Sie mit der Funktionsweise dieses Produktes vertraut zu machen. Bewahren Sie diese Anleitung daher gut auf, damit Sie jederzeit darauf zugreifen können. Geben Sie sie an Nachbenutzer weiter.
- Bitte beachten Sie beim Gebrauch die Sicherheitshinweise.
- Die max. Tragkraft des TV-Wagens beträgt 30 kg. Überladen Sie den TV-Wagen nicht.
- Ein Umbauen oder Verändern des Produktes beeinträchtigt die Produktsicherheit. Achtung Verletzungsgefahr!
- Alle Änderungen und Reparaturen an dem Gerät oder Zubehör dürfen nur durch den Hersteller oder von durch ihn ausdrücklich hierfür autorisierte Personen durchgeführt werden.
- Führen Sie Reparaturen nie selbst aus!
- Behandeln Sie das Produkt sorgfältig.
- Halten Sie das Produkt fern von Feuchtigkeit und extremer Hitze.
- Tauchen Sie das Produkt niemals in Wasser oder andere Flüssigkeiten.
- Lösen Sie die Bremsen nur unmittelbar bevor Sie Ihren TV-Wagen bewegen möchten. Ziehen Sie die Bremsen anschließend wieder an.
- Achten Sie bei der Wahl des Standortes darauf, dass sich eine geeignete Steckdose in Reichweite des TVs/Monitors und gegebenenfalls des Mediengeräts befindet
- Technische Änderungen und Irrtümer vorbehalten.

Informationen und Antworten auf häufige Fragen (FAQs) zu vielen unserer Produkte sowie ggfs. aktualisierte Handbücher finden Sie auf der Internetseite:

www.general-office.de

Geben Sie dort im Suchfeld die Artikelnummer oder den Artikelnamen ein.

Chère cliente, cher client,

Nous vous remercions d'avoir choisi ce support mobile pour téléviseur.

Afin d'utiliser au mieux votre nouveau produit, veuillez lire attentivement ce mode d'emploi et respecter les consignes et astuces suivantes.

Contenu

- 2 supports pour châssis
- 2 manchettes AV
- 4 roues
- 1 plateau
- 2 caches de protection
- 1 armature pour barres télescopiques
- 1 traverse
- 1 barre de suspension
- 1 barre de suspension avec sécurité
- 2 vis M12x40
- 4 vis M6
- 4 vis à tête ronde M6x60
- 4 vis à tête ronde M6x20
- 4 vis à tête ronde M8x16
- 4 rondelles Ø 6 mm
- 4 rondelles Ø 8 mm
- 4 écarteur Ø 6 mm
- 1 serre-câble
- Mode d'emploi

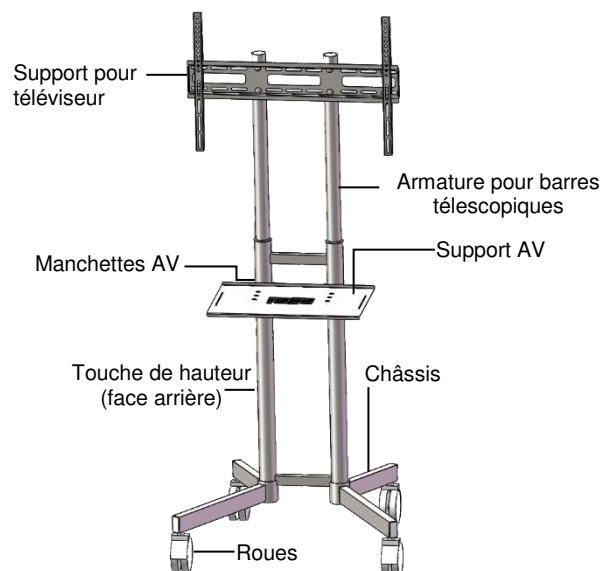
Accessoires requis :

(disponibles séparément sur <https://www.pearl.fr>)
Tournevis cruciforme, clé de serrage

Caractéristiques techniques

Écrans / téléviseurs compatibles	32" – 70" (81 – 178 cm)
Support VESA	jusqu'à VESA 600 x 400
Charge maximale supportée	30 kg
Hauteur écran (milieu d'écran)	105 – 148,5 cm
	5 niveaux
Support AV	46 x 30 cm
	Réglage de la hauteur continu
Dimensions	67 x 63 x 156 cm
Poids	13,7 kg

Description du produit



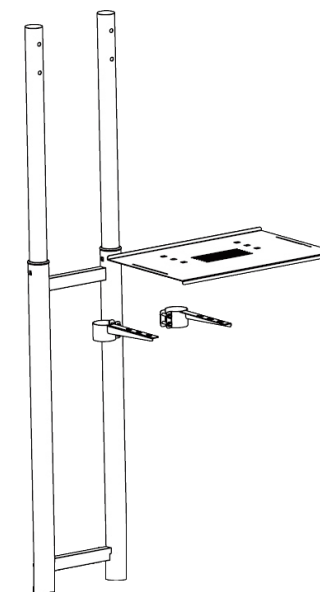
Montage

1. Installer le support AV sur l'armature pour barres télescopiques

Pièces à assembler requises	
1 armature pour barres télescopiques	2 manchettes AV
1 plateau (si besoin déjà monté)	

1. Retirez les vis et les écrous des manchettes AV.

2. Glissez les manchettes AV sur l'armature pour barres télescopiques par le bas (côté large de la barre). Le côté plat de la manchette doit être orienté vers le haut.

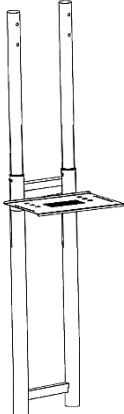
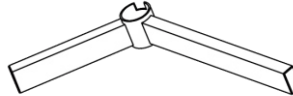
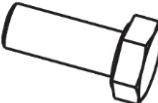
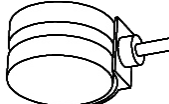


3. Placez (s'il n'est pas déjà assemblé) le plateau sur les manchettes AV. Placez le plateau sur les manchettes de façon à ce que les crochets de la face inférieure du plateau s'insèrent dans les ouvertures des manchettes. Glissez ensuite le plateau vers les barres télescopiques de façon à ce que les crochets s'enclenchent.

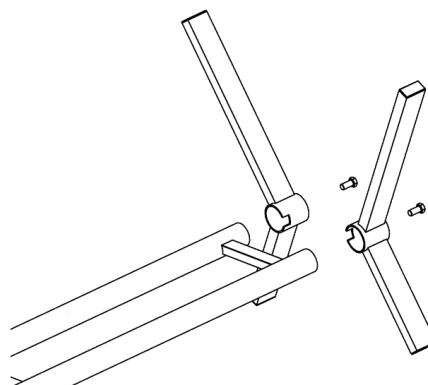


4. Faites glisser les manchettes AV sur la partie large de la barre pour régler leur hauteur.
5. Remplacez les vis et les écrous sur les manchettes AV. Vissez-les fermement.

2. Installer le châssis et les roulettes

Pièces à assembler requises	
	
1 armature pour barres télescopiques	2 supports pour châssis
	
2 vis hexagonales M12x40	4 roues

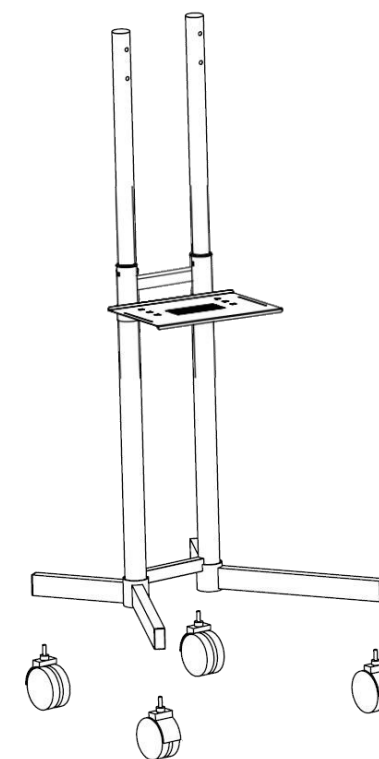
1. Placez l'armature à barres télescopiques dans les supports pour châssis. Les côtés longs des supports pour châssis doivent être orientés vers l'avant.
2. Insérez les vis hexagonales (M12x40) par le bas dans les supports pour châssis et fixez l'armature pour barres télescopiques.



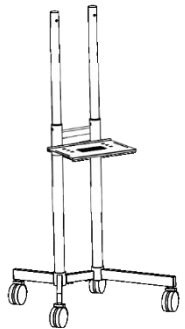
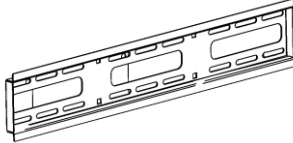

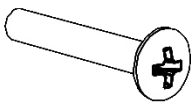
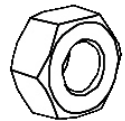
3. Serrez les vis fermement.
4. Installez les roulettes sur les trous filetés extérieurs des supports pour châssis. Tenez la roulette d'une main. De l'autre main, vissez la vis hexagonale de la roue dans le trou fileté. Vissez la vis fermement.



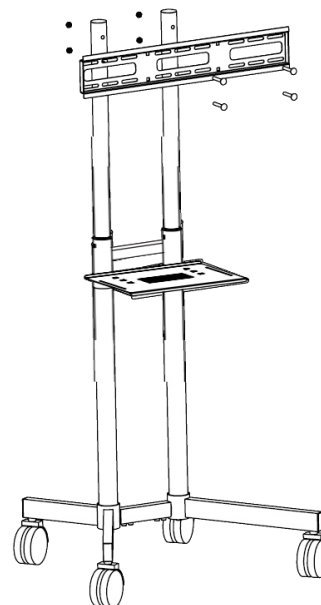
NOTE :
Si nécessaire, serrez les vis à l'aide d'une clé.



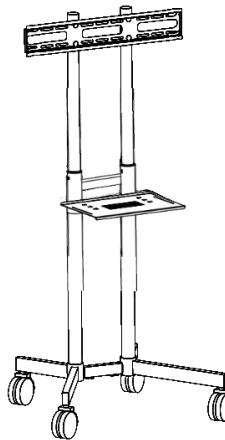


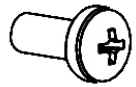

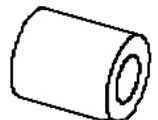

3. Fixer la traverse

Pièces à assembler requises	
	
Châssis & barres	1 traverse
	
2 caches de protection	4 vis à tête ronde M6x60
	
4 vis M6	

1. Tenez la traverse contre les tiges télescopiques de façon à ce que les trous filetés soient les uns au-dessus des autres.
2. Insérez les quatre vis à tête ronde M6x60 à travers la traverse et la barre télescopique par l'avant.
3. Vissez fermement les écrous par l'arrière. Serrez les vis et les écrous.
4. Placez les caches sur les barres télescopiques.



4. Fixer la barre de suspension sur le téléviseur

Pièces à assembler requises	
	
Train d'atterrissage et traverse	1 barre de suspension avec sécurité
	
1 barre de suspension	4 vis à tête ronde M6x20 / M8x16
	
4 rondelles Ø 6 mm / Ø 8 mm	4 écarteurs
	
1 serre-câble	

1. Visser l'extrémité fine du serre-câble dans la sécurité argentée de la barre de suspension.

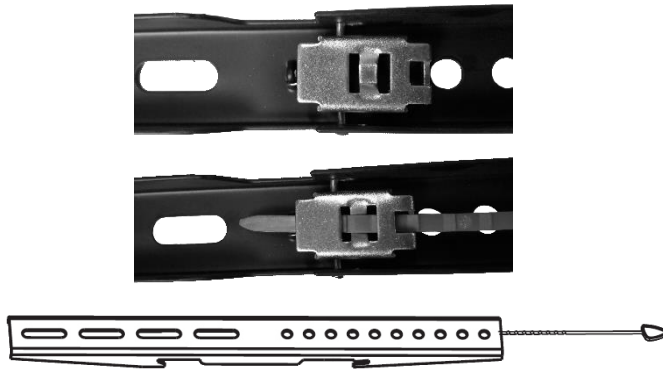
5. Suspendre le téléviseur à la traverse



NOTE :

Il est préférable de se faire aider par une deuxième personne pour installer le téléviseur/moniteur.

1. Tirez le serre-câble vers le bas. Suspendez ensuite comme il convient le téléviseur/moniteur à la traverse.
2. Relâchez le serre-câble. La sécurité s'enclenche vers le haut et fixe les barres de suspension à la traverse.



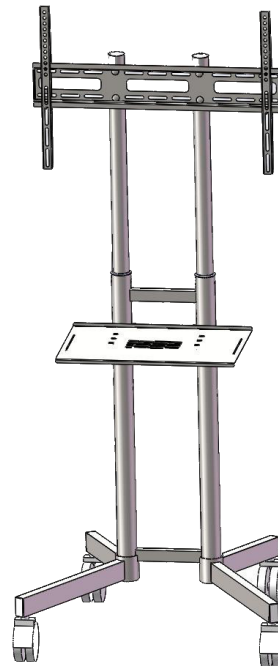
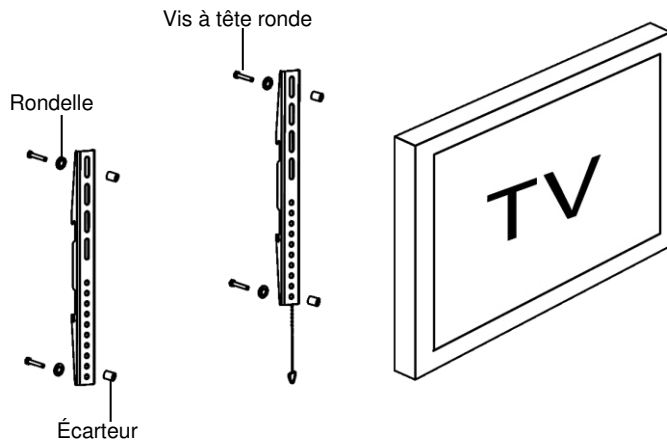
2. Fixez les supports de suspension à votre téléviseur/moniteur (jusqu'à VESA 600 x 400). Choisissez les vis à tête ronde (M6x20 ou M8x16) et les rondelles (Ø 6 / 8 mm) correspondantes au téléviseur/moniteur. Le côté lisse des barres de suspension doit faire face au téléviseur/moniteur.
3. Placez un écarteur entre le téléviseur/moniteur et la barre de suspension.



NOTE :

Veillez à ce que le serre-câble soit suspendu vers le bas.

4. Installez des rondelles de taille appropriée sur les vis. Vissez ensuite les barres de suspension sur le téléviseur/moniteur.



Utilisation

Utiliser le support AV



NOTE :

Assurez-vous avant utilisation que :

- Le support AV est fixé aux tiges télescopiques.
- Votre périphérique reste solidement en place même lorsqu'il est en mouvement.

Le support AV offre assez de place pour qu'un appareil multimédia soit connecté au téléviseur/moniteur (lecteur Blu-ray, récepteur satellite, etc.).



NOTE :

Desserrez les vis des manchettes AV pour déplacer le support AV vers le haut ou vers le bas sur les barres larges.

Desserrer / serrer les freins

Deux des roues sont pourvues de freins. Appuyez sur les freins pour les serrer. Relevez les freins pour les desserrer.

Régler la hauteur écran



NOTE :

Demandez de l'aide à une deuxième personne pour régler la hauteur de l'écran.

1. Appuyez sur les deux touches de hauteur à l'arrière des barres télescopiques.
2. Retirez ou insérez ensuite les barres télescopiques jusqu'à ce que la touche de hauteur s'enclenche dans le trou suivant.
3. Si nécessaire, répétez l'opération jusqu'à ce que la hauteur souhaitée soit atteinte.

Déplacer le support

Avant de déplacer votre chariot TV, assurez-vous que :

- le support AV et le téléviseur/moniteur sont fixés
- le support est solidement ancré
- qu'aucun obstacle ne se trouve sur votre chemin

1. Desserrez les freins.
2. Déplacez votre chariot TV lentement et à vitesse uniforme.
3. Resserrez les freins.

Consignes de sécurité

- Ce mode d'emploi vous permet de vous familiariser avec le fonctionnement du produit. Conservez précieusement ce mode d'emploi afin de pouvoir le consulter en cas de besoin. Transmettez-le le cas échéant à l'utilisateur suivant.
- Pour connaître les conditions de garantie, veuillez contacter votre revendeur. Veuillez également tenir compte des conditions générales de vente !
- Veillez à utiliser le produit uniquement comme indiqué dans la notice. Une mauvaise utilisation peut endommager le produit ou son environnement.
- Respectez les consignes de sécurité pendant l'utilisation.
- La charge maximale supportée est de 30 kg. Ne surchargez pas le support.
- Le démontage ou la modification du produit affecte sa sécurité. Attention : risque de blessures !
- Toute modification ou réparation de l'appareil ou de ses accessoires doit être effectuée exclusivement par le fabricant ou par un spécialiste dûment autorisé.
- Ne tentez jamais de réparer vous-même le produit !
- Manipulez le produit avec précaution.
- N'exposez pas le produit à l'humidité ni à une chaleur extrême.
- Ne plongez jamais le produit dans l'eau ni dans aucun autre liquide.
- Ne desserrez les freins qu'avant de déplacer votre support pour téléviseur. Resserrez ensuite les freins.
- Lors du choix de l'emplacement, assurez-vous qu'une prise de courant appropriée est à portée de main du téléviseur/moniteur et de l'appareil multimédia, le cas échéant.
- Conservez le produit hors de la portée et de la vue des enfants !
- Aucune garantie ne pourra être appliquée en cas de mauvaise utilisation.
- Le fabricant décline toute responsabilité en cas de dégâts matériels ou dommages (physiques ou moraux) dus à une mauvaise utilisation et/ou au non-respect des consignes de sécurité.
- Sous réserve de modification et d'erreur.