

## Sehr geehrte Kundin, sehr geehrter Kunde,

vielen Dank für den Kauf dieses stromlosen Kaminofen-Doppel-Ventilators.

Bitte lesen Sie diese Bedienungsanleitung aufmerksam durch und beachten Sie die aufgeführten Hinweise und Tipps, damit Sie Ihren neuen Kaminofen-Doppel-Ventilator optimal einsetzen können.

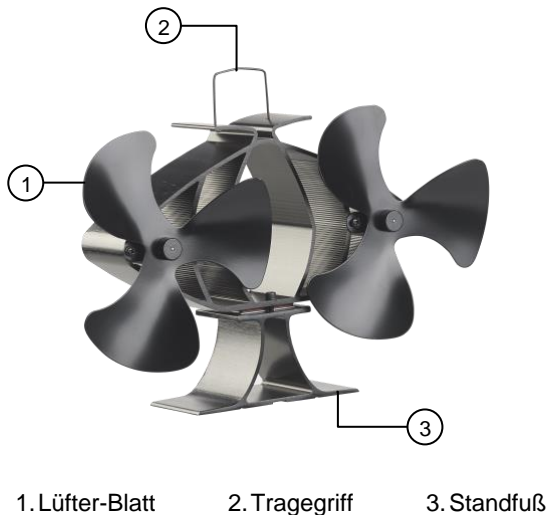
## Lieferumfang

- Dual-Kaminofenventilator
- Bedienungsanleitung

## Technische Daten

Lüfter-Blatt je Ventilator	3
Automatischer Start	ab 65°C
Oberflächen-Temperatur	bis 345°C
Überhitzungsschutz	✓
Gehäuse-Maße	21,5 x 18,5 x 7,5 cm
Gewicht	790 g

## Produktdetails



1. Lüfter-Blatt      2. Tragegriff      3. Standfuß

## Verwendung

Stellen Sie den Kaminofen-Ventilator auf eine ebene, stabile Oberfläche.



### ACHTUNG!

**Das Gehäuse des Kaminofenventilators wird heiß, wenn der Kaminofenventilator direkt auf dem Kamin platziert wird. Es besteht Verbrennungsgefahr! Achten Sie darauf, nicht mit aufheizten Geräteteilen in Berührung zu kommen. Es besteht Verletzungsgefahr an den Ventilatorblättern. Achten Sie darauf, nicht mit rotierenden Geräteteilen in Berührung zu kommen.**

Stellen Sie den Kaminofenventilator möglichst weit entfernt vom Kaminrohr auf dem Kamin auf. Er sollte nicht direkt vor dem Kaminrohr platziert werden.

Die Luft sollte durch die Rückseite der Ventilatorblätter strömen können.

## Sicherheitshinweise

- Diese Bedienungsanleitung dient dazu, Sie mit der Funktionsweise dieses Produktes vertraut zu machen. Bewahren Sie diese Anleitung daher gut auf, damit Sie jederzeit darauf zugreifen können.
- Ein Umbauen oder Verändern des Produktes beeinträchtigt die Produktsicherheit. Achtung Verletzungsgefahr!
- Öffnen Sie das Produkt niemals eigenmächtig. Führen Sie Reparaturen nie selbst aus!
- Behandeln Sie das Produkt sorgfältig. Es kann durch Stöße, Schläge oder Fall aus bereits geringer Höhe beschädigt werden.
- Halten Sie das Produkt fern von Feuchtigkeit und extremer Hitze.
- Tauchen Sie das Produkt niemals in Wasser oder andere Flüssigkeiten.
- Verwenden Sie das Gerät nur in seiner bestimmungsgemäßen Art und Weise. Eine anderweitige Verwendung führt eventuell zu Beschädigungen am Gerät oder in der Umgebung des Gerätes.
- Überprüfen Sie vor der Inbetriebnahme, ob die Ventilatorblätter korrekt befestigt sind.
- Beaufsichtigen Sie Kinder, damit diese nicht mit dem Gerät spielen.

- Achtung es besteht Verbrennungsgefahr an aufgeheizten Geräteteilen, wenn das Gerät auf einem Kamin betrieben wird.
- Achtung es besteht Verletzungsgefahr an den Ventilatorblättern. Achten Sie darauf, nicht mit rotierenden Geräteteilen in Berührung zu kommen.
- Die Betriebstemperatur des Kaminofenventilators liegt im Bereich zwischen 65°C und 345°C. Eine höhere Betriebstemperatur könnte das Gerät beschädigen. Verwenden Sie gegebenenfalls einen geeigneten Thermometer, um die Temperatur des Kamins zu überprüfen.
- Achtung es besteht Verletzungsgefahr! Stecken Sie keine Finger oder Gegenstände in die Ventilatorblätter, wenn das Gerät eingeschaltet ist. Achten Sie darauf, dass keine Haare oder lose Kleidungsstücke von den Ventilatorblättern erfasst werden.
- Lassen Sie das Gerät während der Verwendung nicht unbeaufsichtigt.
- Technische Änderungen und Irrtümer vorbehalten!

## Konformitätserklärung

Hiermit erklärt PEARL.GmbH, dass sich das Produkt NX-6137-675 in Übereinstimmung mit der RoHS-Richtlinie 2011/65/EU und der EMV-Richtlinie 2014/30/EU befindet.

*Kurtasz, A.*

Qualitätsmanagement  
Dipl. Ing. (FH) Andreas Kurtasz

Die ausführliche Konformitätserklärung finden Sie unter [www.pearl.de/support](http://www.pearl.de/support). Geben Sie dort im Suchfeld die Artikelnummer NX-6137 ein.

Informationen und Antworten auf häufige Fragen (FAQs) zu vielen unserer Produkte sowie ggfs. aktualisierte Handbücher finden Sie auf der Internetseite:

**[www.carlo-milano.de](http://www.carlo-milano.de)**

Geben Sie dort im Suchfeld die Artikelnummer oder den Artikelnamen ein.

## Chère cliente, cher client,

Nous vous remercions d'avoir choisi ce double ventilateur pour poêle sans alimentation électrique.

Afin d'utiliser au mieux votre nouveau produit, veuillez lire attentivement ce mode d'emploi et respecter les consignes et astuces suivantes.

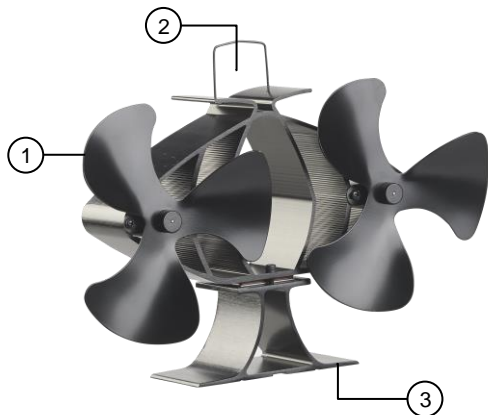
## Contenu

- Double ventilateur
- Mode d'emploi

## Caractéristiques techniques

Pales par ventilateur	3
Démarrage automatique	à partir de 65 °C
Température de surface	jusqu'à 345 °C
Protection contre la surchauffe	✓
Dimensions du boîtier	21,5 x 18,5 x 7,5 cm
Poids	790 g

## Description du produit



1. Pale      2. Poignée de transport      3. Pied de support

## Utilisation

Placez le ventilateur pour poêle sur une surface plane et stable.



### ATTENTION !

**Le boîtier du ventilateur pour poêle devient chaud quand le ventilateur est placé directement sur le poêle. Risque de brûlures ! Prenez garde à ne pas toucher les éléments chauds de l'appareil. Risque de blessures avec les pales du ventilateur. Veillez à ne pas toucher les éléments rotatifs de l'appareil.**

Placez le ventilateur sur le poêle, aussi loin que possible du tuyau du poêle. Il ne doit pas être placé directement devant le tuyau.

L'air doit pouvoir circuler à l'arrière des pales du ventilateur.

## Consignes de sécurité

- Ce mode d'emploi vous permet de vous familiariser avec le fonctionnement du produit. Conservez précieusement ce mode d'emploi afin de pouvoir le consulter en cas de besoin.
- Pour connaître les conditions de garantie, veuillez contacter votre revendeur. Veuillez également tenir compte des conditions générales de vente !
- Veillez à utiliser le produit uniquement comme indiqué dans la notice. Une mauvaise utilisation peut endommager le produit ou son environnement.
- Le démontage ou la modification du produit affecte sa sécurité. Attention : risque de blessures !
- N'ouvrez jamais le produit, sous peine de perdre toute garantie. Ne tentez jamais de réparer vous-même le produit !
- Manipulez le produit avec précaution. Un coup, un choc, ou une chute, même de faible hauteur, peut l'endommager.
- N'exposez le produit ni à l'humidité ni à une chaleur extrême.
- Ne plongez jamais le produit dans l'eau ni dans aucun autre liquide.
- Utilisez le produit uniquement comme indiqué dans la notice. Une utilisation non appropriée peut endommager l'appareil ou son environnement.
- Avant chaque utilisation, vérifiez que les pales du ventilateur sont bien fixées.
- Surveillez les enfants pour vous assurer qu'ils ne jouent pas avec l'appareil.
- Conservez le produit hors de la portée des enfants !
- Attention, il existe un risque de brûlure sur les parties chaudes de l'appareil utilisé sur un poêle.

- Attention, il existe un risque de blessures avec les pales du ventilateur. Veillez à ne pas toucher les éléments rotatifs de l'appareil.
- La température de fonctionnement du ventilateur se situe entre 65 °C et 345 °C. Une température d'utilisation plus élevée pourrait endommager l'appareil. Utilisez si nécessaire un thermomètre approprié pour vérifier la température du poêle.
- Attention, risque de blessures ! N'introduisez jamais d'objet ni vos doigts dans les pales du ventilateur lorsqu'il est allumé. Veillez à ce que les cheveux ou les vêtements ne soient pas pris dans les pales du ventilateur.
- Ne laissez jamais l'appareil sans surveillance pendant son utilisation.
- Aucune garantie ne pourra être appliquée en cas de mauvaise utilisation.
- Le fabricant décline toute responsabilité en cas de dégâts matériels ou dommages (physiques ou moraux) dus à une mauvaise utilisation et/ou au non-respect des consignes de sécurité.
- Sous réserve de modification et d'erreur !

## Déclaration de conformité

La société PEARL GmbH déclare ce produit NX-6156 conforme aux directives actuelles suivantes du Parlement Européen : 2011/65/UE, relative à la limitation de l'utilisation de certaines substances dangereuses dans les équipements électriques et électroniques, et 2014/30/UE, concernant la compatibilité électromagnétique.

Service Qualité

Dipl. Ing. (FH) Andreas Kurtasz

La déclaration de conformité complète du produit est disponible en téléchargement à l'adresse <https://www.pearl.fr/support/notices> ou sur simple demande par courriel à [qualite@pearl.fr](mailto:qualite@pearl.fr).