

Sehr geehrte Kundin, sehr geehrter Kunde,

vielen Dank für den Kauf dieser Powerbank. Laden Sie bis zu drei Geräte gleichzeitig auf. Der USB-Ladestrom passt sich dabei automatisch dem jeweiligen Gerät an. Geräte mit Quick Charge erhalten bis zu 12 V Ladespannung. Über USB Typ C mit Power Delivery erhalten Sie Ladespannungen von 5, 9 oder 12 V. So können Sie auch Laptops an der Powerbank aufladen.

Bitte lesen Sie diese Bedienungsanleitung und befolgen Sie die aufgeführten Hinweise und Tipps, damit Sie Ihre neue Powerbank optimal einsetzen können.

Lieferumfang

- Powerbank PB-510.pd
- USB-Ladekabel
- Bedienungsanleitung

Zusätzlich benötigt: USB-Netzteil (z.B. SD-2201)

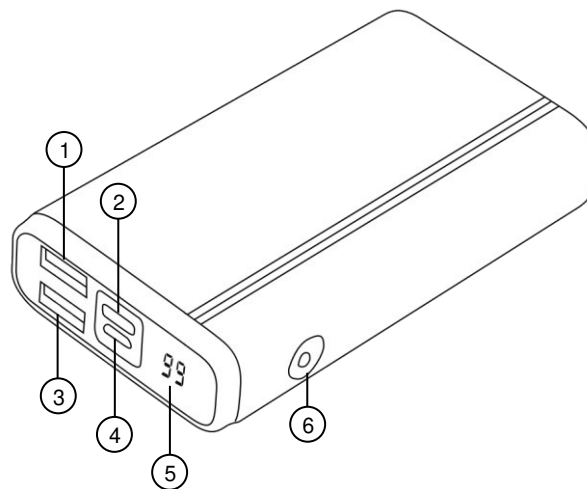
Optionales Zubehör

USB-C-Kabel (z.B. HZ-2770)

Technische Daten

Li-Po-Akku		10.000 mAh	
Input	Micro-USB	5 V DC, 2 A 9 V DC, 2 A	
	USB-C	5 V DC, 2 A 9 V DC, 2 A	
Output	USB 1 & 2	5 V DC, 3 A 9 V DC, 2 A 12 V DC, 1,5 A	
		USB-C	5 V DC, 3 A 9 V DC, 2 A 12 V DC, 1,5 A
	Schutzklasse III		Schutz durch Kleinspannung
Schnelllade-Funktion		für Geräte mit Qualcomm-Chipsatz	
Quick Charge		3.0 abwärtskompatibel zu 2.0	
Gesamtleistung		max. 15 W	
Automatischer Standby		nach 30 s	
Maße		105 x 60 x 22 mm	
Gewicht		230 g	

Produktdetails



1. USB-Port 1 (Output)
2. USB-C-Port (In-/Output)
3. USB-Port 2 (Output)
4. Micro-USB-Port (Input)
5. Display
6. Ein/Aus-Taste

Inbetriebnahme

Powerbank aufladen



HINWEIS:

Laden Sie die Powerbank vor dem ersten Gebrauch vollständig auf.

1. Schließen Sie das USB-Ladekabel an den Micro-USB-Port Ihrer Powerbank und ein geeignetes USB-Netzteil an.



HINWEIS:

Die Powerbank kann auch mit einem USB-C-Kabel über den USB-C-Port aufgeladen werden.

2. Während des Ladevorgangs wird der Akkustand (in %) blinkend im Display angezeigt.
3. Trennen Sie Ihre Powerbank vom USB-Netzteil, wenn im Display 100 (%) angezeigt werden.



HINWEIS:

Laden Sie die Powerbank auch bei Nichtgebrauch mindestens 1 Mal alle drei Monate vollständig auf.

Verwendung

Akkustand der Powerbank abfragen

Drücken Sie die Ein/Aus-Taste, um den aktuellen Akkustand Ihrer Powerbank abzufragen. Dieser wird in % im Display angezeigt. Nach 30 Sekunden erlischt das Display wieder.

Mobilgerät aufladen

1. Verbinden Sie das zu ladende Mobilgerät mit dem USB-Port 1, 2 oder USB-C-Port.



HINWEIS:

Sie können bis zu drei Mobilgeräte gleichzeitig aufladen. Die maximale Gesamtleistung beträgt 15 W.

2. Das Display leuchtet, der Akkustand der Powerbank wird angezeigt. Das angeschlossene Mobilgerät wird aufgeladen. Während des Ladevorgangs leuchtet das Display dauerhaft.
3. Trennen Sie das Mobilgerät von Ihrer Powerbank, wenn es vollständig aufgeladen ist.
4. Wenn kein Mobilgerät angeschlossen ist, erlischt das Display nach ca. 30 Sekunden.

Sicherheitshinweise

- Diese Bedienungsanleitung dient dazu, Sie mit der Funktionsweise dieses Produktes vertraut zu machen. Bewahren Sie diese Anleitung daher gut auf, damit Sie jederzeit darauf zugreifen können. Geben Sie sie an Nachbenutzer weiter.
- Bitte beachten Sie beim Gebrauch die Sicherheitshinweise.
- Ein Umbauen oder Verändern des Produktes beeinträchtigt die Produktsicherheit. Achtung Verletzungsgefahr!
- Alle Änderungen und Reparaturen an dem Gerät oder Zubehör dürfen nur durch den Hersteller oder von durch ihn ausdrücklich hierfür autorisierte Personen durchgeführt werden.
- Achten Sie darauf, dass das Produkt an einem USB-Netzteil wird das leicht zugänglich ist, damit Sie das Gerät im Notfall schnell vom Netz trennen können.
- Öffnen Sie das Produkt nie eigenmächtig. Führen Sie Reparaturen nie selbst aus!
- Behandeln Sie das Produkt sorgfältig. Es kann durch Stöße, Schläge oder Fall aus bereits geringer Höhe beschädigt werden.
- Halten Sie das Produkt fern von Feuchtigkeit und extremer Hitze.

- Tauchen Sie das Produkt niemals in Wasser oder andere Flüssigkeiten.
- Powerbanks gehören nicht in die Hände von Kindern.
- Das Gerät darf nicht von Personen (einschließlich Kindern) mit physischen, sensorischen oder geistigen Beeinträchtigungen bzw. von Personen ohne die nötige Erfahrung und das nötige Wissen verwendet werden, es sei denn, sie werden dabei von einer für Ihre Sicherheit verantwortlichen Person beaufsichtigt bzw. angeleitet.
- Kinder sollten beim Umgang mit diesem Gerät beaufsichtigt werden, damit sichergestellt ist, dass sie das Gerät nicht als Spielzeug verwenden.
- Erhitzen Sie die Powerbank nicht über 60 °C und werfen Sie sie nicht in Feuer: Feuer-, Explosions- und Brandgefahr!
- Stellen Sie keine Gegenstände auf die Powerbank.
- Schließen Sie die Powerbank nicht kurz. Halten Sie sie fern von Gegenständen aus Metall.
- Versuchen Sie nicht, die Powerbank zu öffnen.
- Bleiben Sie beim Laden der Powerbank in der Nähe und kontrollieren Sie regelmäßig deren Temperatur.
- Setzen Sie die Powerbank keinen mechanischen Belastungen aus. Vermeiden Sie das Herunterfallen, Schlagen, Verbiegen oder Schneiden der Powerbank.
- Brechen Sie den Ladevorgang bei starker Überhitzung sofort ab. Eine Powerbank, die sich beim Aufladen stark erhitzt oder verformt, ist defekt und darf nicht weiter verwendet werden.
- Achten Sie beim Aufladen der Powerbank unbedingt auf die richtige Polarität des Ladesteckers. Bei falschem Ladesteckeranschluss, ungeeignetem Ladegerät oder vertauschter Polarität besteht Kurzschluss- und Explosionsgefahr!
- Soll die Powerbank längere Zeit aufbewahrt werden, empfiehlt sich eine Restkapazität von ca. 30% des Ladevolumens.
- Decken Sie die Powerbank während des Gebrauchs nicht ab.
- Vermeiden Sie jeden Hautkontakt mit den Anschlüssen der Powerbank.
- Achten Sie darauf, dass die Anschlüsse der Powerbank sauber und staubfrei sind.
- Vermeiden Sie am Lagerort direkte Sonneneinstrahlung. Die ideale Temperatur beträgt 10 – 20 °C.
- Technische Änderungen und Irrtümer vorbehalten.

Wichtige Hinweise zur Entsorgung

Dieses Elektrogerät gehört **nicht** in den Hausmüll. Für die fachgerechte Entsorgung wenden Sie sich bitte an die öffentlichen Sammelstellen in Ihrer Gemeinde. Einzelheiten zum Standort einer solchen Sammelstelle und über ggf. vorhandene Mengenbeschränkungen pro Tag/Monat/Jahr entnehmen Sie bitte den Informationen der jeweiligen Gemeinde.

Konformitätserklärung

Hiermit erklärt PEARL.GmbH, dass sich das Produkt NX-6155-675 in Übereinstimmung mit der RoHS-Richtlinie 2011/65/EU und der EMV-Richtlinie 2014/30/EU befindet.

Qualitätsmanagement
Dipl. Ing. (FH) Andreas Kurtasz

Die ausführliche Konformitätserklärung finden Sie unter www.pearl.de/support. Geben Sie dort im Suchfeld die Artikelnummer NX-6155 ein.

Informationen und Antworten auf häufige Fragen (FAQs) zu vielen unserer Produkte sowie ggfs. aktualisierte Handbücher finden Sie auf der Internetseite:

www.revolt-power.de

Geben Sie dort im Suchfeld die Artikelnummer oder den Artikelnamen ein.

Chère cliente, cher client,

Nous vous remercions d'avoir choisi cette batterie d'appoint. Chargez jusqu'à trois appareils simultanément. Afin d'utiliser au mieux votre nouveau produit, veuillez lire attentivement ce mode d'emploi et respecter les consignes et astuces suivantes.

Contenu

- Batterie d'appoint PB-510.pd
- Câble de chargement USB
- Mode d'emploi

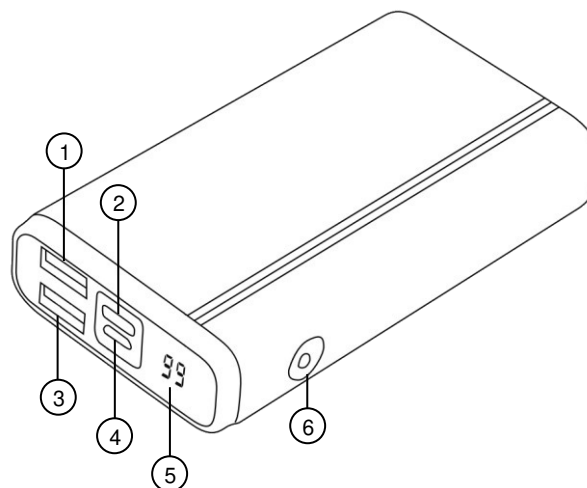
Accessoires (disponibles séparément sur <https://www.pearl.fr>)

- Accessoires requis : Adaptateur secteur USB
- Accessoires en option : HZ2770 : Câble USB-C

Caractéristiques techniques

Batterie lithium-polymère		10000 mAh	
Entrée	Micro-USB	5 V DC / 2 A 9 V DC / 2 A	
	USB-C	5 V DC / 2 A 9 V DC / 2 A	
Sortie	USB 1 & 2	5 V DC / 3 A 9 V DC / 2 A 12 V DC / 1,5 A	
		USB-C	5 V DC / 3 A 9 V DC / 2 A 12 V DC / 1,5 A
	Classe de protection III		
	Fonction Chargement rapide	Pour appareils équipé d'un chipset Qualcomm	
Quick Charge	3.0 Rétrocompatible vers 2.0		
Puissance totale	max. 15 W		
Mise en veille automatique	Au bout de 30 s		
Dimensions	105 x 60 x 22 mm		
Poids	230 g		

Description du produit



1. Port USB 1 (sortie)
2. Port USB-C (entrée / sortie)
3. Port USB 2 (sortie)
4. Port Micro-USB (entrée)
5. Écran
6. Touche Marche/Arrêt

Mise en marche

Recharger la batterie d'appoint



NOTE :
Avant la toute première utilisation, rechargez complètement la batterie.

1. Branchez le câble de chargement USB au port Micro-USB de la batterie d'appoint ainsi qu'à un adaptateur secteur USB adéquat.



NOTE :
Vous pouvez également recharger la batterie d'appoint à l'aide d'un câble USB-C et du port USB-C.

2. Pendant le chargement, l'état de la batterie en % clignote sur l'écran.
3. Débranchez votre batterie d'appoint de l'adaptateur secteur USB lorsque l'écran affiche 100 (%).



NOTE :

Chargez complètement la batterie d'appoint au moins une fois tous les trois mois, même lorsqu'elle n'est pas utilisée.

Utilisation

Vérifier le niveau de batterie

Appuyez sur le bouton Marche/Arrêt pour vérifier le niveau de charge actuel de la batterie. Celui-ci est affiché en % à l'écran. Au bout de 30 secondes, l'écran s'éteint.

Recharger un appareil mobile

1. Branchez l'appareil mobile à recharger au port USB 1, 2 ou USB-C.



NOTE :

Vous pouvez charger jusqu'à trois appareils mobiles simultanément. La puissance totale maximale est de 15 W.

2. L'écran s'allume, le niveau de chargement de la batterie d'appoint est affiché. L'appareil mobile branché est en cours de chargement. L'écran brille en continu pendant le chargement.
3. Débranchez l'appareil mobile de la batterie d'appoint lorsqu'il est complètement chargé.
4. Si aucun appareil mobile n'est branché dans un laps de 30 secondes, l'écran s'éteint.

Consignes de sécurité

- Ce mode d'emploi vous permet de vous familiariser avec le fonctionnement du produit. Conservez précieusement ce mode d'emploi afin de pouvoir le consulter en cas de besoin. Transmettez-le le cas échéant à l'utilisateur suivant.
- Pour connaître les conditions de garantie, veuillez contacter votre revendeur. Veuillez également tenir compte des conditions générales de vente !
- Veillez à utiliser le produit uniquement comme indiqué dans la notice. Une mauvaise utilisation peut endommager le produit ou son environnement.
- Respectez les consignes de sécurité pendant l'utilisation.
- Le démontage ou la modification du produit affecte sa sécurité. Attention : risque de blessures !

- Toute modification ou réparation de l'appareil ou de ses accessoires doit être effectuée exclusivement par le fabricant ou par un spécialiste dûment autorisé.
- Veillez à ce que le produit soit alimenté par une prise facilement accessible afin de pouvoir débrancher l'appareil rapidement en cas d'urgence.
- N'ouvrez pas le produit. Ne tentez jamais de réparer vous-même le produit !
- Manipulez le produit avec précaution. Un coup, un choc, ou une chute, même de faible hauteur, peut l'endommager.
- N'exposez pas le produit à l'humidité ni à une chaleur extrême.
- Ne plongez jamais le produit dans l'eau ni dans aucun autre liquide.
- Maintenez la batterie hors de portée des enfants.
- Conservez le produit hors de la portée et de la vue des enfants.
- Cet appareil n'est pas conçu pour être utilisé par des personnes (y compris les enfants) dont les capacités physiques, sensorielles ou mentales sont réduites, ou des personnes dénuées d'expérience ou de connaissance, sauf si elles ont pu bénéficier, par l'intermédiaire d'une personne responsable de leur sécurité, d'une surveillance ou d'instructions préalables concernant l'utilisation de l'appareil.
- Si le câble d'alimentation est endommagé, il doit être remplacé par le fabricant, son service après-vente ou des personnes de qualification similaire afin d'éviter tout danger. N'utilisez pas l'appareil tant que la réparation n'a pas été effectuée.
- Ne faites pas chauffer la batterie d'appoint à plus de 60 °C et ne la jetez pas dans le feu : Risque d'explosion et d'incendie !
- Ne posez aucun objet sur la batterie.
- Ne court-circuitez pas la batterie d'appoint. Maintenez-la à distance des objets en métal.
- N'essayez jamais d'ouvrir la batterie.
- Restez à proximité de la batterie lors du chargement et contrôlez régulièrement sa température.
- N'exposez pas la batterie d'appoint à des contraintes mécaniques. Évitez de faire tomber, de frapper, de tordre ou de couper la batterie d'appoint.
- Interrompez immédiatement le processus de chargement en cas de forte surchauffe. Une batterie qui chauffe fortement ou se déforme au cours du chargement est défectueuse. Vous ne devez pas continuer à l'utiliser.
- Lors du chargement de la batterie, assurez-vous de respecter la polarité du connecteur. Un mauvais branchement de la fiche de chargement, un chargeur inadapté ou une polarité inversée entraînent un risque de court-circuit et d'explosion !
- Si vous pensez ne pas utiliser la batterie durant une longue période, nous vous recommandons de la laisser chargée à environ 30 % de sa capacité.
- Ne couvrez pas la batterie pendant l'utilisation.
- Évitez tout contact cutané avec les connecteurs de la batterie.
- Assurez-vous que les connecteurs de la batterie sont propres et exemptes de poussière.
- Ne les stockez pas dans un endroit exposé aux rayons directs du soleil. La température idéale du lieu de stockage est comprise entre 10 et 20 °C.
- Aucune garantie ne pourra être appliquée en cas de mauvaise utilisation.
- Le fabricant décline toute responsabilité en cas de dégâts matériels ou dommages (physiques ou moraux) dus à une mauvaise utilisation et/ou au non-respect des consignes de sécurité.
- Sous réserve de modification et d'erreur.

Consignes importantes pour le traitement des déchets

Cet appareil électronique ne doit PAS être jeté dans la poubelle de déchets ménagers. Pour l'enlèvement approprié des déchets, veuillez vous adresser aux points de ramassage publics de votre municipalité.

Les détails concernant l'emplacement d'un tel point de ramassage et des éventuelles restrictions de quantité existantes par jour/mois/année, ainsi que sur des frais éventuels de collecte, sont disponibles dans votre municipalité.

Déclaration de conformité

La société PEARL.GmbH déclare ce produit NX-6155 conforme aux directives actuelles suivantes du Parlement Européen : 2011/65/UE, relative à la limitation de l'utilisation de certaines substances dangereuses dans les équipements électriques et électroniques, et 2014/30/UE, concernant la compatibilité électromagnétique.

Service Qualité
Dipl. Ing. (FH) Andreas Kurtasz

La déclaration de conformité complète du produit est disponible en téléchargement à l'adresse <https://www.pearl.fr/support/notices> ou sur simple demande par courriel à qualite@pearl.fr.