

Sehr geehrte Kundin, sehr geehrter Kunde,

vielen Dank für den Kauf dieses Luftreinigers. Dieses Gerät ist dazu bestimmt, die Luft im Haus frisch zu machen. Es setzt negative Ionen frei, um die Luft von Luftschadstoffen in der Luft zu reinigen. Des Weiteren tötet es mit seiner eingebauten UV-Lampe Keime ab und erhöht die Luftzirkulation mit seinem Ventilator.


Bitte lesen Sie diese Bedienungsanleitung aufmerksam durch und beachten Sie die aufgeführten Hinweise und Tipps zum optimalen Einsatz des Luftreinigers.

Lieferumfang

- Luftreiniger LR-400.uv
- UVC-Ersatzleuchtmittel
- Bedienungsanleitung

Technische Daten

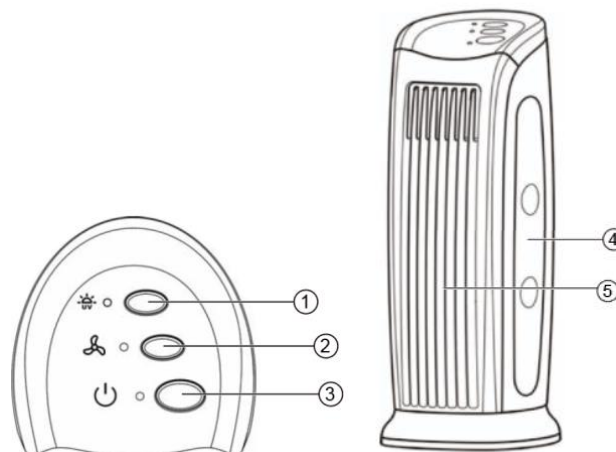
Luftreiniger

Rating	220-240 V AC, 50 Hz
Leistungsaufnahme	10 W
Wirkungsbereich	20 m ²
Schutzklasse II	 Schutz durch doppelte oder verstärkte Isolierung
Maße (B x H x T)	150 x 322 x 125 mm
Gewicht	0,9 kg

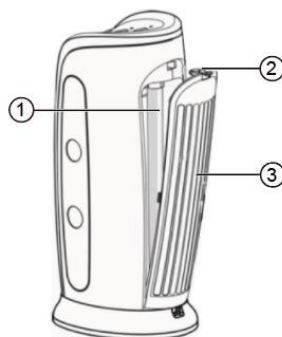
UVC-Leuchtmittel

Rating	220-240 V, G5
Leistungsaufnahme	6 W
Wellenlänge	ca. 254 nm
Maße (Ø x L)	15,5 x 211,5 mm

Produktdetails



1	UV-Taste (UV: Ultraviolett)
2	Ventilator-taste
3	Ein/Aus/Ionen-Taste
4	Staubabscheidergitter
5	Luftöffnungen



1	UV-Lampe
2	Verriegelungsnase
3	Hintere Abdeckung

Wichtige Hinweise zu Beginn

- Dieses Gerät kann von Kindern ab 8 Jahren und darüber sowie von Personen mit verringerten physischen, sensorischen oder mentalen Fähigkeiten oder Mangel an Erfahrungen und Wissen benutzt werden, wenn sie beaufsichtigt oder bezüglich des sicheren Gebrauchs des Gerätes unterwiesen wurden und die daraus resultierenden Gefahren verstehen.
- Kinder dürfen nicht mit dem Gerät spielen.
- Reinigung und Benutzerwartung dürfen nicht durch Kinder durchgeführt werden, es sei, denn sie sind älter als 8 Jahre und beaufsichtigt.
- Bewahren Sie das Gerät und seine Zuleitung außerhalb der Reichweite von Kindern unter 8 Jahren auf.
- Vor der Reinigung bzw. Wartung des Gerätes muss dieses durch ziehen des Netzsteckers vom Stromnetz getrennt werden.
- Wenn die Anschlussleitung dieses Gerätes beschädigt wird, muss sie durch den zentralen Kundendienst des Herstellers oder eine ähnlich qualifizierte Person ersetzt werden. Durch unsachgemäße Reparaturen können erhebliche Gefahren für den Benutzer entstehen.

Verwendung



HINWEIS:

Das Gerät sollte mindestens 15 cm entfernt von der Wand oder anderen Objekten aufgestellt werden, um die beste Luftzirkulation zu erzielen.

- Vergewissern Sie sich, dass das Staubabscheidergitter ordnungsgemäß eingesetzt ist, bevor Sie das Gerät am Stromnetz anschließen.
- Stecken Sie den Netzstecker des Geräts in eine Netzsteckdose.
- Drücken Sie die Taste **Ein/Aus/Ionen (3)**, um das Gerät einzuschalten. Nach dem Einschalten erzeugt das Gerät negative Ionen. Diese negativen Ionen halten die Luftschadstoffe im Staubabscheidergitter (4), wodurch die Luft gereinigt wird.
- Drücken Sie die Taste **Ventilator (2)**, um die Luftzirkulation zu erhöhen. Drücken Sie die Taste **Ventilator (2)**, um das Gerät auszuschalten.
- Die UV-Lampe kann Keime abtöten. Sie können sie durch Drücken der Taste **UV (1)** ein- oder ausschalten.

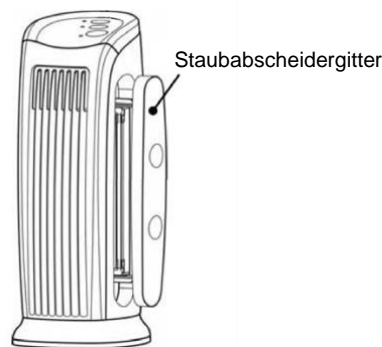
Pflege und Reinigung

- Reinigen Sie das Gerät nicht mit Wasser. Nur das Staubabscheidergitter kann mit Wasser gereinigt werden.
- Schalten Sie das Gerät immer aus und trennen Sie es anschließend vom Stromnetz, bevor Sie eine Wartung oder Reinigung beginnen.
- Benutzen Sie ein Tuch, um das Außengehäuse des Geräts abzuwischen.

Reinigung des Staubabscheidergitters

1. Schalten Sie das Gerät aus und trennen Sie es anschließend vom Stromnetz.
2. Stecken Sie jeweils einen Finger in die beiden Löcher des Staubabscheidergitters und ziehen Sie es dann vorsichtig aus dem Gerät heraus.
3. Reinigen Sie das Staubabscheidergitter anschließend vorsichtig mit einem feuchten Tuch. Wenn das Staubabscheidergitter stark verschmutzt ist, dann benutzen Sie ein mildes Reinigungsmittel, um es zu reinigen.
4. Das Staubabscheidergitter hat viele Ecken und Bereiche, wo Wasser zurückgehalten werden kann. Trocken Sie es vollständig, bevor Sie das Staubabscheidergitter wieder im Gerät einsetzen.

5. Setzen Sie die beiden Stifte oben und unten auf dem Staubabscheidergitter in den Löchern an der Innenseite des Geräts oben und unten ein und schieben Sie dann das Staubabscheidergitter wieder in das Gerät.
6. Das Staubabscheidergitter sollte regelmäßig inspiziert und gereinigt werden, um übermäßigen Staubansammlungen vorzubeugen.



ACHTUNG!

1. **Berühren Sie die UV-Lampe nicht mit Ihren Fingern, weil hierdurch der keimtötende Effekt der UV-Lampe verringert wird. Tragen Sie Handschuhe oder benutzen Sie ein Tuch, um die UV-Lampe anzufassen.**
2. **Ersetzen Sie sie nur mit einer UV-Lampe gleichen Typs.**

Gesundheitshinweise



ACHTUNG!

Halten Sie bei medizinischer Vorbelastung Rücksprache mit Ihrem Arzt.

Das Gerät beinhaltet einen Ionisator, der in geringen Mengen Ozon (O₃) produzieren kann. Falls Sie unter Lungenkrankheiten, Asthma, Herzkrankheiten, Erkrankungen der Atemwege, Atemproblemen oder einer Ozonempfindlichkeit leiden, suchen Sie vor der Verwendung des Geräts einen Arzt auf, um zu überprüfen, ob die Anwendung dieses Geräts für Sie unbedenklich ist.

Sicherheitshinweise

- Diese Bedienungsanleitung dient dazu, Sie mit der Funktionsweise dieses Produktes vertraut zu machen. Bewahren Sie diese Anleitung daher gut auf, damit Sie jederzeit darauf zugreifen können. Geben Sie sie an Nachbenutzer weiter.
- Behandeln Sie das Produkt sorgfältig. Es kann durch Stöße, Schläge oder Fall aus bereits geringer Höhe beschädigt werden.
- Berühren Sie das Gerät nie mit nassen Händen.
- Dieser Luftreiniger darf nicht in in Räumen mit hoher Temperatur und Luftfeuchtigkeit (z.B. Badezimmer) verwendet werden.

Reinigen / Ersetzen der UV-Lampe

1. Schalten Sie das Gerät aus und trennen Sie es anschließend vom Stromnetz.
2. Halten Sie die Verriegelungsnase gedrückt, um die hintere Abdeckung zu entriegeln und durch Ziehen nach oben abzunehmen. Wenn die hintere Abdeckung abgenommen ist, dann wird der im Gerät integrierte Sicherheitsschalter aktiviert, wodurch das Gerät ausgeschaltet wird.
3. Drehen Sie die UV-Lampe und ziehen Sie sie anschließend aus ihrer Fassung, um sie mit einer UV-Lampe des gleichen Typs auszutauschen.
4. Tragen Sie für die Reinigung der UV-Lampe Handschuhe. Wischen Sie dann die UV-Lampe mit einem weichen und mit Alkohol oder einem anderen milden Reinigungsmittel angefeuchteten Tuch ab.
5. Halten Sie die Verriegelungsnase gedrückt und setzen Sie die hintere Abdeckung wieder am Gerät an. Wenn Sie ein Klickgeräusch hören, dann lassen Sie die Verriegelungsnase wieder los. Hiermit ist das Anbringen der hinteren Abdeckung beendet.

- Dieses Gerät nicht in der Nähe von Badewannen, Duschen, Waschbecken oder sonstigen Behältern benutzen die Wasser enthalten.
- Den Luftreiniger nicht in der Nähe einer Wärmequelle aufstellen.
- Der Luftreiniger darf nicht als Be- und Entlüftungsgerät verwendet werden.
- Führen Sie keine Metallgegenstände in die Lufteinlass- oder Gebläseöffnungen ein, da dies zu Stromschlägen führen kann.
- Halten Sie Lufteinlassgitter und Gebläseöffnungen immer frei. Achten Sie auf genügend Abstand zu anderen Objekten.
- Gerät während des Betriebes nicht abdecken.
- Betreiben Sie das Gerät niemals unbeaufsichtigt.
- **Achtung!** Schauen Sie niemals direkt in das Licht der UV-Lampe. Missachtung kann zur zeitweiligen oder dauerhaften Beeinträchtigung Ihrer Sehkraft und in schweren Fällen auch zur Erblindung führen.
- Vergewissern Sie sich, dass Ihre Netzspannung vor Ort mit der auf dem Typenschild des Geräts angegebenen Netzspannung übereinstimmt, bevor Sie den Netzstecker des Geräts in die Netzsteckdose stecken.
- Verlegen Sie das Netzkabel so, dass niemand daran ziehen oder darüber stolpern kann.
- Berühren Sie niemals unter keinen Umständen die inneren Komponenten wie beispielsweise Elektroden, Ionisationsnadeln, Ionisationsplatten oder sonstige Teile im Inneren des Geräts.
- Achten Sie darauf, bei Betrieb des Luftreinigers Finger, Körperteile, Haare, lockere Kleidung und Schmuckstücke von den Öffnungen des Geräts fernzuhalten.
- Verwenden Sie das Gerät nicht, wenn das Gehäuse oder die Abdeckung beschädigt ist. Halten Sie mindestens eine Fußbreite Abstand zum Luftreiniger.
- Tauchen Sie niemals das gesamte Gerät in Wasser oder andere Flüssigkeiten. Nur das Staubabscheidergitter kann gereinigt werden.
- Versuchen Sie außer der Reinigung des Staubabscheidergitters oder der Ersetzung der UV-Lampe nicht, das Gerät zu reparieren, um das Risiko eines elektrischen Schocks zu reduzieren und einer Beschädigung des Geräts vorzubeugen.
- Öffnen Sie bei der Reinigung des Staubabscheidergitters nicht das Außengehäuse des Luftreinigers. Der Versuch, das Gerät zu öffnen, kann zu schweren Personenverletzungen und/oder Beschädigungen des Geräts führen.
- Wenn Kerzen oder Öllampen im Raum gebrannt haben, dann muss der Luftreiniger umgehend gereinigt werden. Bei

Missachtung kann der gesammelte Ruß wieder zurück in den Raum gelangen.

- Das Staubabscheidergitter sollte regelmäßig inspiziert und gereinigt werden, um übermäßigen Staubansammlungen vorzubeugen, die zu Spannungsüberschlag oder Brand führen können.
- In Bereichen, in denen das Gerät gegen starke Luftverschmutzungen eingesetzt wird, kann es notwendig werden, das Staubabscheidergitter öfters zu reinigen.
- Vor der Inbetriebnahme das Gerät und seine Anschlussleitung sowie Zubehör auf Beschädigungen überprüfen.
- Verwenden Sie das Gerät nicht, wenn es sichtbare Schäden aufweist.
- Betreiben Sie das Gerät nur an haushaltsüblichen Steckdosen. Prüfen Sie, ob die auf dem Typenschild angegebene Netzspannung mit der Ihres Stromnetzes übereinstimmt.
- Die Anschlussleitung nicht quetschen, nicht über scharfen Kanten oder heiße Oberflächen ziehen; Anschlussleitung nicht zum Tragen verwenden.
- Wenn die Netzanschlussleitung dieses Gerätes beschädigt wird, muss sie durch den Hersteller oder seinen Kundendienst oder eine ähnlich qualifizierte Person ersetzt werden, um Gefährdungen zu vermeiden.
- Ziehen Sie nach jedem Gebrauch, bei Störungen während des Betriebs und vor jeder Reinigung den Netzstecker des Geräts.
- Das Gerät ist ausschließlich für den Haushaltsgebrauch oder ähnliche Verwendungszwecke bestimmt. Es darf nicht für gewerbliche Zwecke verwendet werden!
- Das Gerät ist nur zur Verwendung in Innenräumen geeignet.
- Achten sie darauf, dass das Gerät beim Betrieb eine gute Standfestigkeit besitzt und nicht über das Netzkabel gestolpert werden kann.
- Benutzen Sie das Gerät niemals nach einer Fehlfunktion, z.B. wenn das Gerät ins Wasser oder heruntergefallen ist oder auf eine andere Weise beschädigt wurde.
- Der Hersteller übernimmt keine Verantwortung bei falschem Gebrauch, der durch Nichtbeachtung der Gebrauchsanleitung zustande kommt.
- Technische Änderungen und Irrtümer vorbehalten!

Wichtige Hinweise zur Entsorgung

Dieses Elektrogerät gehört **nicht** in den Hausmüll. Für die fachgerechte Entsorgung wenden Sie sich bitte an die öffentlichen Sammelstellen in Ihrer Gemeinde.

Einzelheiten zum Standort einer solchen Sammelstelle und über ggf. vorhandene Mengenbeschränkungen pro Tag/Monat/Jahr entnehmen Sie bitte den Informationen der jeweiligen Gemeinde.

Konformitätserklärung

Hiermit erklärt PEARL.GmbH, dass sich das Produkt NX-6158-675 in Übereinstimmung mit der RoHS-Richtlinie 2011/65/EU, der EMV-Richtlinie 2014/30/EU und der Niederspannungsrichtlinie 2014/35/EU befindet.

Kurtasz, A.

Qualitätsmanagement
Dipl. Ing. (FH) Andreas Kurtasz

Die ausführliche Konformitätserklärung finden Sie unter www.pearl.de/support. Geben Sie dort im Suchfeld die Artikelnummer NX-6158-675 ein.

Informationen und Antworten auf häufige Fragen (FAQs) zu vielen unserer Produkte sowie ggfs. aktualisierte Handbücher finden Sie auf der Internetseite:
www.sichler-haushaltsgeraete.de
Geben Sie dort im Suchfeld die Artikelnummer oder den Artikelnamen ein.

Chère cliente, cher client,

Nous vous remercions d'avoir choisi ce purificateur d'air. Cet appareil est conçu pour rafraîchir et purifier l'air de votre maison. Il libère des ions négatifs afin d'éliminer les polluants atmosphériques présents dans l'air. Grâce à sa lampe UV intégrée, il tue les germes et avec son ventilateur il facilite la circulation de l'air.


Afin d'utiliser au mieux votre nouveau produit, veuillez lire attentivement ce mode d'emploi et respecter les consignes et astuces suivantes.

Contenu

- Purificateur d'air LR-400.uv
- Lampe UVC de rechange
- Mode d'emploi

Caractéristiques techniques

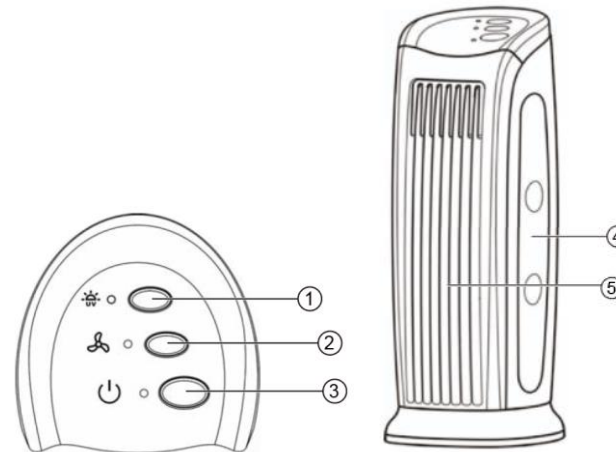
Purificateur d'air

Alimentation	220 – 240 V AC, 50 Hz
Puissance absorbée	10 W
Zone d'action	20 m ²
Classe de protection II	 Protection par double isolation ou isolation renforcée
Dimensions (L x H x P)	150 x 322 x 125 mm
Poids	0,9 kg

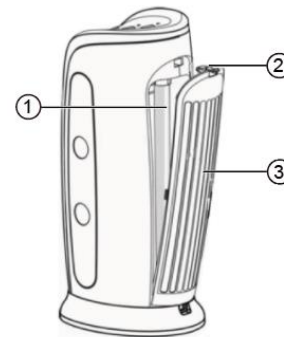
Lampe UVC

Alimentation	220-240 V, G5
Puissance absorbée	6 W
Longueur d'onde	Env. 254 nm
Dimensions (Ø x L)	15,5 x 211,5 mm

Description du produit



1	Touche UV (ultraviolets)
2	Touche Ventilateur
3	Touche Marche/Arrêt/Ions
4	Grille du filtre à poussière
5	Ouvertures d'aération



1	Lampe UV
2	Dispositif de blocage
3	Cache arrière

Consignes préalables

- Cet appareil n'est pas conçu pour être utilisé par des personnes (y compris les enfants) dont les capacités physiques, sensorielles ou mentales sont réduites, ou des personnes dénuées d'expérience ou de connaissance, sauf si elles ont pu bénéficier, par l'intermédiaire d'une personne responsable de leur sécurité, d'une surveillance ou d'instructions préalables concernant l'utilisation de l'appareil.
- Si le câble d'alimentation est endommagé, il doit être remplacé par le service après-vente central du fabricant ou par des personnes de qualification similaire. Des réparations non conformes peuvent entraîner des risques sérieux pour l'utilisateur.
- Le nettoyage et l'entretien de l'appareil ne doivent pas être effectués par des enfants.
- Conservez l'appareil hors de portée et de la vue des enfants.
- Débranchez la fiche de l'appareil de l'alimentation avant de le nettoyer ou de l'entretenir.

Utilisation



NOTE :

L'appareil doit se trouver à 15 cm minimum des murs ou de tout autre objet afin de garantir la meilleure circulation de l'air possible.

- Avant de brancher l'appareil à alimentation, assurez-vous que la grille du filtre à poussière est correctement en place.
- Branchez la fiche d'alimentation de l'appareil à une prise de courant.
- Appuyez sur la touche Marche/Arrêt/Ions pour allumer l'appareil. Une fois allumé, l'appareil émet des ions négatifs. Ces ions négatifs maintiennent les polluants atmosphériques dans la grille du filtre à poussière où l'air est nettoyé.
- Appuyez sur la touche **Ventilateur (2)** pour améliorer la circulation de l'air. Appuyez de façon prolongée sur la touche **Ventilateur (2)** pour éteindre l'appareil.
- La lampe UV est capable de tuer les germes. Vous pouvez l'allumer et l'éteindre en appuyant sur la touche **UV (1)**.

Nettoyage et entretien

- Ne nettoyez pas l'appareil avec de l'eau. Seule la grille du filtre à poussière peut être nettoyée avec de l'eau.
- Avant de le nettoyer, éteignez l'appareil et débranchez-le de l'alimentation.
- Utilisez un chiffon propre pour essuyer le boîtier.

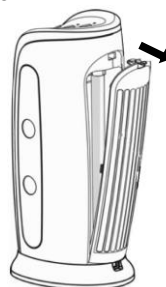
Nettoyer la grille du filtre à poussière

1. Éteignez l'appareil et débranchez-le de l'alimentation.
2. Insérez un doigt dans chaque ouverture de la grille du filtre à poussière et sortez-le de l'appareil avec précaution.
3. Nettoyez le filtre avec précaution à l'aide d'un chiffon humide. Si le filtre est très encrassé, utilisez un nettoyant doux.
4. La grille du filtre à poussière possède de nombreux coins et endroits où de l'eau pourrait stagner. Séchez soigneusement l'intégralité du filtre avant de le remettre en place.
5. Placez les deux goupilles en haut et en bas du filtre dans les trous à l'intérieur de l'appareil, puis glissez la grille du filtre à poussière dans l'appareil.
6. Pour prévenir une accumulation excessive de la poussière, inspectez et nettoyez le filtre régulièrement.



Nettoyer / Remplacer la lampe UV

1. Éteignez l'appareil et débranchez-le de l'alimentation.
2. Maintenez le dispositif de blocage appuyé pour déverrouiller le cache arrière. Retirez le cache en le tirant vers le haut. Si le cache arrière est retiré de l'appareil, le dispositif de sécurité intégré à l'appareil s'active et l'appareil s'éteint.
3. Tournez la lampe UV puis retirez-la de son culot. Remplacez-la par une lampe UV de même type.
4. Portez toujours des gants pour nettoyer la lampe UV. Essuyez la lampe UV avec un chiffon doux humide et un peu d'alcool ou tout autre nettoyant doux.
5. Maintenez le dispositif de blocage appuyé et replacez le cache arrière sur l'appareil. Relâchez le dispositif de blocage lorsque vous entendez "clic". Le cache arrière est alors correctement en place.



ATTENTION !

1. **Ne touchez pas la lampe UV avec les doigts, sinon son effet germicide sera moins efficace. Utilisez des gants ou un chiffon pour manipuler la lampe UV.**
2. **Remplacez-la uniquement par une lampe UV de même type.**

Consignes importantes pour la santé



ATTENTION !

Demandez l'avis de votre médecin en cas d'antécédents médicaux.

L'appareil contient un ioniseur pouvant produire de faibles quantités d'ozone (O₃). Si vous souffrez de pathologies pulmonaires, cardiaques, liées à l'asthme, touchant les voies respiratoires, ou d'une sensibilité à l'ozone, veuillez alors consulter un médecin AVANT l'utilisation de l'appareil, afin de vérifier si l'utilisation de cet appareil comporte un quelconque risque pour votre santé.

Consignes de sécurité

- Ce mode d'emploi vous permet de vous familiariser avec le fonctionnement du produit. Conservez précieusement ce mode d'emploi afin de pouvoir le consulter en cas de besoin. Le cas échéant, transmettez-le à l'utilisateur suivant.
- Pour connaître les conditions de garantie, veuillez contacter votre revendeur. Veuillez également tenir compte des conditions générales de vente !
- Veillez à utiliser le produit uniquement comme indiqué dans la notice. Une mauvaise utilisation peut endommager le produit ou son environnement.
- Manipulez le produit avec précaution. Un coup, un choc, ou une chute, même de faible hauteur, peut l'endommager.
- Ne manipulez jamais l'appareil avec des mains mouillées.
- Ce purificateur d'air ne doit pas être utilisé dans des pièces à température et humidité élevées (par ex. dans une salle de bain).
- Ne placez pas l'appareil à proximité d'une baignoire, d'une douche, d'un lavabo ou autres réceptacles contenant de l'eau.
- Ne placez pas le purificateur d'air à proximité d'une source de chaleur.
- Le purificateur d'air ne doit pas être utilisé comme appareil de ventilation ou d'absorption de l'air.
- N'insérez pas d'objet en métal dans les ouvertures d'entrée ou de sortie d'air, car cela pourrait conduire à un choc électrique.
- Gardez la grille d'aération et les ouvertures de la soufflerie toujours libres. Respectez une distance suffisante avec les autres objets.
- Ne couvrez pas l'appareil en cours de fonctionnement.
- Ne laissez jamais l'appareil sans surveillance lorsqu'il est allumé.

- **Attention !** Ne regardez jamais directement dans le faisceau lumineux de la lampe UV. Le non-respect de cette consigne peut mener à une perturbation temporaire ou durable de votre vue, voire à une perte totale de la vue dans les cas les plus graves
- Avant de brancher la fiche de l'appareil dans la prise murale, assurez-vous que l'indication de tension inscrite sur l'appareil correspond bien à celle délivrée par votre prise murale.
- Placez le câble d'alimentation de manière à ce que personne ne puisse le tirer ou trébucher dessus.
- Ne touchez en aucun cas les composants internes, par exemple les électrodes, les aiguilles d'ionisation, les plaques d'ionisation ou n'importe quelle partie se trouvant à l'intérieur de l'appareil.
- Veillez à garder vos doigts, parties du corps, cheveux, vêtements amples et bijoux loin des ouvertures de l'appareil pendant son fonctionnement.
- N'utilisez pas l'appareil si le boîtier ou le cache est endommagé. Gardez une distance d'environ une largeur de pied entre vous et le purificateur d'air.
- Ne plongez jamais le produit entier dans l'eau ni dans aucun autre liquide. Seul la grille du filtre à poussière peut être nettoyée à l'eau.
- Pour réduire les risques de chocs électriques et éviter d'endommager l'appareil, ne tentez jamais de réparer le produit vous-même, sauf pour nettoyer le filtre et changer la lampe UV.
- N'ouvrez pas le boîtier du purificateur d'air lorsque vous nettoyez la grille du filtre à poussière. Tenter d'ouvrir l'appareil peut entraîner des blessures graves et/ou causer des dommages sur le produit.
- Si des bougies ou des lampes à huile ont été allumées dans la pièce, nettoyez le purificateur d'air immédiatement. Le non-respect de cette consigne peut entraîner un rejet de la suie collectée dans la pièce.
- Inspectez et nettoyez le filtre régulièrement pour prévenir une accumulation excessive de la poussière qui pourrait entraîner une surtension ou un incendie.
- Lorsque l'appareil est utilisé dans des pièces avec une forte pollution atmosphérique, il peut s'avérer nécessaire de nettoyer le filtre plus souvent.
- Avant chaque utilisation, vérifiez que ni l'appareil, ni ses accessoires, ni son câble d'alimentation n'est endommagé.
- N'utilisez pas le produit s'il présente des dommages visibles.

- N'utilisez le produit qu'avec une prise secteur domestique. Vérifiez que l'indication de tension figurant sur la plaquette d'identification correspond à la tension délivrée par le réseau électrique que vous utilisez.
- Veillez à ne pas pincer le câble d'alimentation, ne l'exposez pas à des bords tranchants ou à des surfaces chaudes. N'utilisez pas le câble pour déplacer l'appareil.
- Si le câble d'alimentation de votre appareil est endommagé, vous devez le faire remplacer par un professionnel agréé, afin d'éviter tout risque pour votre sécurité.
- Débranchez la fiche d'alimentation de l'appareil après chaque utilisation, en cas de dysfonctionnement pendant l'utilisation, et avant chaque nettoyage de l'appareil.
- Cet appareil est conçu pour un usage domestique ou similaire uniquement. Cet appareil ne convient pas pour un usage industriel.
- Cet appareil est conçu pour une utilisation en intérieur uniquement.
- Veillez à ce que l'appareil soit placé de façon stable lors de l'utilisation et que le câble ne constitue pas un obstacle sur lequel on pourrait trébucher.
- N'utilisez jamais l'appareil s'il présente un dysfonctionnement, s'il a été plongé dans l'eau, s'il est tombé ou a été endommagé d'une autre manière.
- Aucune garantie ne pourra être appliquée en cas de mauvaise utilisation.
- Le fabricant décline toute responsabilité en cas de dégâts matériels ou dommages (physiques ou moraux) dus à une mauvaise utilisation et/ou au non-respect des consignes de sécurité.
- Sous réserve de modification et d'erreur !

Consignes importantes pour le traitement des déchets

Cet appareil électronique ne doit **PAS** être jeté dans la poubelle de déchets ménagers. Pour l'enlèvement approprié des déchets, veuillez vous adresser aux points de ramassage publics de votre municipalité.

Les détails concernant l'emplacement d'un tel point de ramassage et des éventuelles restrictions de quantité existantes par jour/mois/année, ainsi que sur des frais éventuels de collecte, sont disponibles dans votre municipalité.

Déclaration de conformité

La société PEARL.GmbH déclare ce produit, NX-6158, conforme aux directives actuelles suivantes du Parlement Européen : 2011/65/UE, relative à la limitation de l'utilisation de certaines substances dangereuses dans les équipements électriques et électroniques, 2014/30/UE, concernant la compatibilité électromagnétique, et 2014/35/UE, relative au matériel électrique destiné à être employé dans certaines limites de tension.



Service Qualité
Dipl. Ing. (FH) Andreas Kurtasz

La déclaration de conformité complète du produit est disponible en téléchargement à l'adresse <https://www.pearl.fr/support/notices> ou sur simple demande par courriel à qualite@pearl.fr.