

HD-Wildkamera WK-450

mit Bewegungssensor, Nachtsicht, Farbdisplay, IP65

Bedienungsanleitung



Ihre neue HD-Wildkamera	5
Lieferumfang.....	5
Wichtige Hinweise zu Beginn	6
Sicherheitshinweise	6
Wichtige Hinweise zur Entsorgung	7
Konformitätserklärung.....	7
Produktdetails	8
Funktionen der Tasten	12
Inbetriebnahme	12
Batterien einsetzen / wechseln	12
Netzbetrieb mit Batterien	13
Speicherkarte einsetzen	13
SD-Karte auslesen.....	14
Mit Kartenleser	14
Über USB (Windows)	14
Montage	14
Montage-Gurt.....	15
Montage-Platte & Gelenk.....	15

Verwendung	16
Kamera testen	16
Datum & Uhrzeit einstellen	17
Kamera einschalten	18
Standard-Modus (ON).....	18
Test-Modus (SETUP).....	19
Manuelle Aufnahme erstellen	19
Aufnahmen aufrufen	20
Aufnahme löschen / schützen/ Slideshow	20
Einstellungen	21
Technische Daten	25

Informationen und Antworten auf häufige Fragen (FAQs) zu vielen unserer Produkte sowie ggfs. aktualisierte Handbücher finden Sie auf der Internetseite:

www.visor-tech.de

Geben Sie dort im Suchfeld die Artikelnummer oder den Artikelnamen ein.

Ihre neue HD-Wildkamera

Sehr geehrte Kundin, sehr geehrter Kunde,

vielen Dank für den Kauf dieser HD-Wildkamera, mit der Sie auch von scheuen und nachtaktiven Tieren Aufnahmen machen können. Die Kamera schaltet automatisch zwischen Tag- und Nachtmodus um.

Bitte lesen Sie diese Bedienungsanleitung und befolgen Sie die aufgeführten Hinweise und Tipps, damit Sie Ihre neue Wildkamera optimal einsetzen können

Lieferumfang

- HD-Wildkamera
- Mini-USB-Kabel
- Befestigungsgurt
- Befestigungsplatte
- Montagematerial
- Handbuch

Zusätzlich benötigt:

- SD-Karte bis 32 GB
- 4 x Batterien Typ AA, 1,5 V (z.B. PX-1569)

Wichtige Hinweise zu Beginn



HINWEIS:

*Sollte Ihre Wildkamera nicht wie erwartet funktionieren, stellen Sie bitte die Werkseinstellungen wieder her (siehe **Einstellungen**).*

Sicherheitshinweise

- Diese Bedienungsanleitung dient dazu, Sie mit der Funktionsweise dieses Produktes vertraut zu machen. Bewahren Sie diese Anleitung daher gut auf, damit Sie jederzeit darauf zugreifen können.
- Ein Umbauen oder Verändern des Produktes beeinträchtigt die Produktsicherheit. Achtung Verletzungsgefahr!
- Alle Änderungen und Reparaturen an dem Gerät oder Zubehör dürfen nur durch den Hersteller oder von durch ihn ausdrücklich hierfür autorisierte Personen durchgeführt werden.
- Öffnen Sie das Produkt nie eigenmächtig, außer zum Batteriewechsel oder dem Einsetzen und Entnehmen der Speicherkarte. Führen Sie Reparaturen nie selbst aus!
- Behandeln Sie das Produkt sorgfältig. Es kann durch Stöße, Schläge oder Fall aus bereits geringer Höhe beschädigt werden.
- Halten Sie das Produkt fern von extremer Hitze.
- Dieses Produkt ist gegen allseitiges Spritzwasser geschützt. Tauchen Sie es niemals in Wasser oder andere Flüssigkeiten.

- Achten Sie darauf, dass alle Öffnungen witterungsdicht verschlossen sind.
- Technische Änderungen und Irrtümer vorbehalten.

Wichtige Hinweise zur Entsorgung

Dieses Elektrogerät gehört **nicht** in den Hausmüll. Für die fachgerechte Entsorgung wenden Sie sich bitte an die öffentlichen Sammelstellen in Ihrer Gemeinde.

Einzelheiten zum Standort einer solchen Sammelstelle und über ggf. vorhandene Mengenbeschränkungen pro Tag/Monat/Jahr entnehmen Sie bitte den Informationen der jeweiligen Gemeinde.



Konformitätserklärung

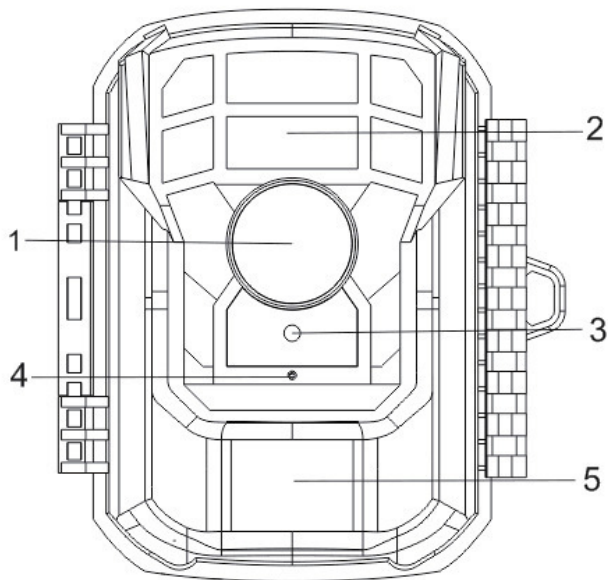
Hiermit erklärt PEARL.GmbH, dass sich das Produkt NX-6179-675 in Übereinstimmung mit der RoHS-Richtlinie 2011/65/EU, und der EMV-Richtlinie 2014/30/EU befindet.

Kurtasz, A.

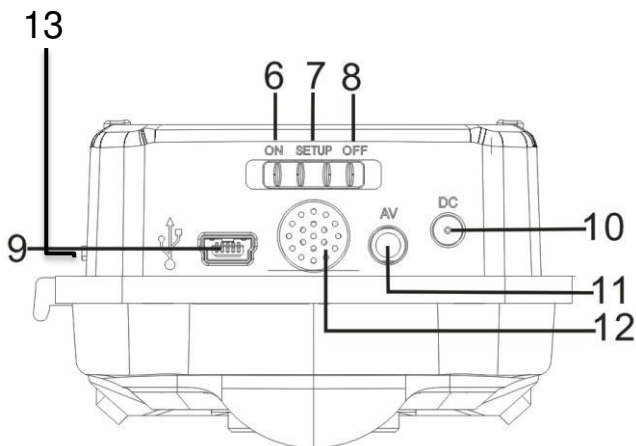
Qualitätsmanagement
Dipl. Ing. (FH)
Andreas Kurtasz

Die ausführliche Konformitätserklärung finden Sie unter www.pearl.de/support. Geben Sie dort im Suchfeld die Artikelnummer NX-6179 ein.

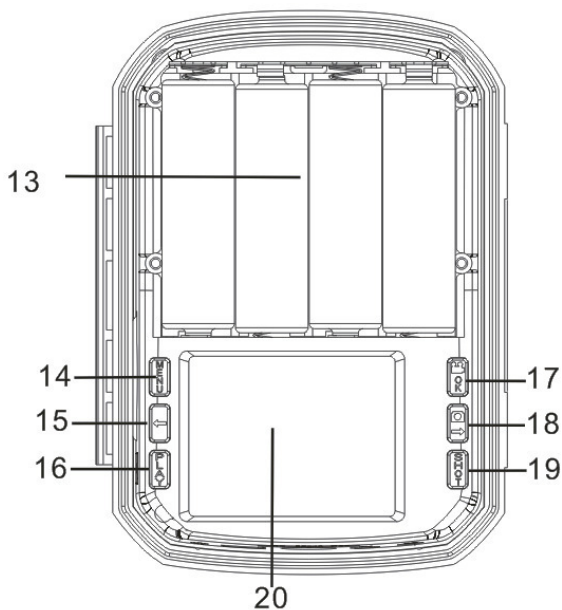
Produktdetails



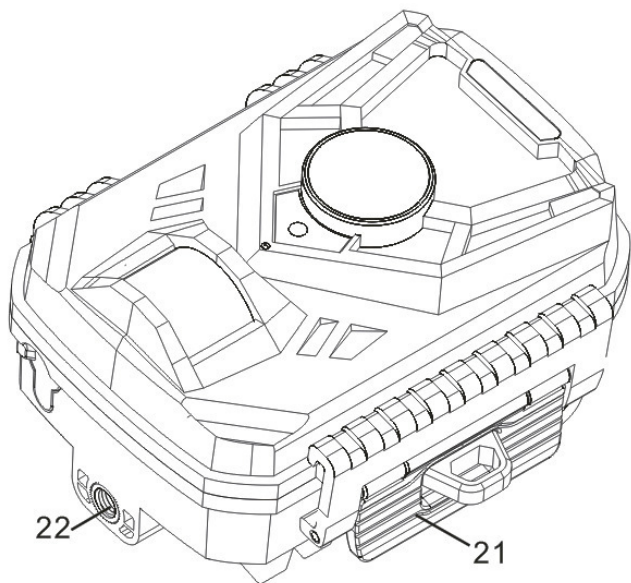
- | | | | |
|---|------------------------|---|------------|
| 1 | Kameralinse | 3 | Status-LED |
| 2 | Fenster für IR-Lichter | 4 | Mikrofon |
| 5 | PIR-Sensor | | |



- | | | | |
|---|-------------------------|----|---------------------|
| 6 | Ein-/Ausschalter: ON | 10 | Strom-Anschluss |
| 7 | Ein-/Ausschalter: SETUP | 11 | AV-Anschluss |
| 8 | Ein-/Ausschalter: OFF | 12 | Lautsprecher |
| 9 | SD-Karten-Slot | 13 | Micro-USB-Anschluss |



- | | | | |
|----|------------------|----|-------------------|
| 13 | Batterie-Fach | 17 | OK-Taste |
| 14 | MENÜ-Taste | 18 | Pfeiltaste rechts |
| 15 | Pfeiltaste links | 19 | Shot-Taste |
| 16 | Replay-Taste | 20 | LCD-Display |



- 21 Lasche
- 22 Stativ-Loch

Funktionen der Tasten

Ein/Ausschalter	OFF: die Kamera ist ausgeschaltet SETUP: siehe Kapitel „Kamera testen“ ON: Die Kamera ist eingeschaltet. Das Display wird nach 10 Sekunden dunkel, die Kamera nimmt jedoch Bewegungen wahr und nimmt auf.
Menü-Taste	Das Menü erscheint. Zurück-Taste in den Einstellungen
MODE	Wechsel zwischen Foto-Modus, Video-Modus und Foto&Video-Modus
Pfeiltaste rechts	Nach unten / in Foto-Modus wechseln
Pfeiltaste links	Nach oben / zur vorherigen Ansicht
OK-Taste	Bestätigen
Shot-Taste	Aufnahme starten / stoppen

Inbetriebnahme

Batterien einsetzen / wechseln

- 1) Öffnen Sie die Sicherheitsbügel und klappen Sie Ihre Wildkamera auf.
- 2) Schieben Sie den Ein/Aus-Schalter auf die Position **OFF**.
- 3) Öffnen Sie den Verschluss deines Batteriefachs.
- 4) Nehmen Sie gegebenenfalls die alten Batterien heraus.
- 5) Setzen Sie vier neue Batterien des Typs AA (Mignon) in das Batteriefach ein. Achten Sie dabei auf die Angaben zur Polarität.
- 6) Schließen Sie das Batteriefach wieder so, dass es einrastet.

Netzbetrieb mit Batterien

Der Netzbetrieb ist mit Batterien möglich.

- 1) Nehmen Sie mit eingelegten Batterien über das Testmenü die Einstellungen vor.
- 2) Stellen Sie die Kamera anschließend auf ON und schließen Sie den Gehäusedeckel wieder. Warten Sie nun ca. 10 Sekunden, bis die Kamera bereit ist.
- 3) Nehmen Sie ein geeignetes 6-V-Netzteil und schließen Sie dieses an Ihre Wildkamera und an einem gut erreichbaren Platz an eine Steckdose an

Speicherkarte einsetzen



HINWEIS:

*Das Einsetzen und Entnehmen der Speicherkarte sollte nur in ausgeschaltetem Gerätezustand erfolgen (**OFF**), sonst droht Datenverlust.*

- 1) Formatieren Sie die SD-Karte (bis 32 GB, ab Class 4) am Computer in FAT32.
- 2) Schieben Sie den Ein/Aus-Schalter auf die Position OFF.
- 3) Schieben Sie die SD-Karte mit der abgerundeten Ecke voraus in den SD-Kartenschacht. Die goldenen Kontaktpunkte zeigen dabei nach unten. Ein leichter Federwiderstand muss überwunden werden, damit die Speicherkarte einrastet.
- 4) Klappen Sie Ihre Wildkamera zu.
- 5) Verschließen Sie das Gehäuse mit Hilfe der Sicherheitsbügel.

**HINWEIS:**

Um die Speicherkarte zu entnehmen, drücken Sie sie einfach ein Stück tiefer in den Schacht hinein und ziehen Sie sie anschließend einfach heraus.

SD-Karte auslesen

Mit Kartenleser

Verwenden Sie ein geeignetes Kartenlesegerät um die Daten ihrer SD-Karte auszulesen.

Über USB (Windows)

- 1) Verbinden Sie das Micro-USB-Kabel mit dem Micro-USB-Anschluss der Wildkamera und dem USB-Anschluss ihres PCs oder Laptops.
- 2) Nach erfolgreicher Verbindung wird die Wildkamera als neuer Massenspeicher erkannt
- 3) Im Ordner „DCIM/100MEDIA“ finden die Fotos und Bilder. Diese können Sie nun auf ihren PC kopieren.

Montage

Beachten Sie bei der Wahl des Montageorts bitte folgende Punkte:

- Es dürfen sich keine Objekte im Feld der Kamera befinden, die auf Grund ihrer Wärmesignatur irrtümlicherweise von der Kamera als Menschen oder Tiere interpretiert werden können wie z.B. im direkten Sonnenlicht stehende Bäume.
- Die Wildkamera muss mindestens 150 cm über dem Erdboden angebracht werden.

- Die Kamera sollte möglichst entweder nach Süden oder Norden zeigen.

Die Montage kann entweder mit Hilfe des Gurtes oder der Montageplatte und des Gelenks als Stativ erfolgen. Die Montage kann ebenfalls mit einem herkömmlichen Stativ (z.B. NC-1534) erfolgen.

Montage-Gurt

- 1) Fädeln Sie den Gurt durch die Öffnungen der
- 2) Halterung auf der Rückseite Ihrer Wildkamera.
- 3) Legen Sie Ihre Wildkamera am Montageort an und führen Sie den Gurt um das Objekt herum.
- 4) Zurren Sie den Gurt fest. Überprüfen Sie den sicheren Halt Ihrer Wildkamera.

Montage-Platte & Gelenk

- 1) Nehmen Sie die Montageplatte als Vorlage und markieren Sie an der gewünschten Stelle drei Bohrlöcher.



ACHTUNG!

Achten Sie darauf, dass an der gewählten Bohrstelle keine Leitungen oder Rohre verlaufen. Dies kann zu Verletzungen oder Umgebungsschäden führen!

- 2) Bohren Sie an den markierten Stellen Löcher.
- 3) Setzen Sie in jedes Bohrloch einen Dübel ein.
- 4) Drehen Sie die erste Mutter an die Schraube des Gelenks.

- 5) Drehen Sie die Schraube in die mittlere Öffnung der Montage-Platte.
- 6) Drehen Sie diese Schraube in die Gewinde-Buchse Ihrer Wildkamera.
- 7) Befestigen Sie die Montageplatte und das Gelenk mit der zweiten Mutter.
- 8) Schrauben Sie die Montageplatte auf die Bohrlöcher.
- 9) Drehen Sie diese Schraube in die Gewinde-Buchse Ihrer Wildkamera.
- 10) Drehen Sie die Gewinde-Buchse mit der Stellschraube fest.
- 11) Öffnen Sie die Flügelschrauben und Stellen Sie den gewünschten Kamerawinkel ein.
- 12) Ziehen Sie die Flügelschrauben fest.

Verwendung

Kamera testen

- 1) Öffnen Sie die Sicherheitsbügel und klappen Sie Ihre Wildkamera auf.
- 2) Schieben Sie den Ein/Ausschalter auf die Position **SETUP**.
- 3) Warten Sie mindestens eine Minute bis Ihre Wildkamera warmgelaufen ist.
- 4) Im Testmodus können Sie die Einstellungen ändern, Fotos und Videoaufnahmen überprüfen und sowohl Test-Fotos als auch Test-Videos aufnehmen.
- 5) Zum Aufnehmen eines Test-Fotos oder ein Test-Videos, drücken Sie im entsprechenden Modus die **Shot**-Taste.

Datum & Uhrzeit einstellen

Stellen Sie vor dem ersten Gebrauch Datum und Uhrzeit ein, damit diese auf den Aufnahmen korrekt abgebildet werden können (Zeitstempel).

- 1) Schieben Sie den Ein/Aus-Schalter auf die Position **SETUP**.
- 2) Warten Sie, bis das Display aufleuchtet.
- 3) Drücken Sie auf dem Bedienfeld die Taste **MENU**. Das Einstellungs-Menü wird im Display eingeblendet.
- 4) Wählen Sie mit den Pfeiltasten des Bedienfelds den Menüpunkt **Zeit & Datum einstellen** aus.
- 5) Drücken Sie die **OK**-Taste.
- 6) Stellen Sie nun nacheinander Jahr, Monat, Tag, Stunde, Minute und Sekunde ein. Mit den Pfeiltasten ändern Sie einen Wert, mit der **OK**-Taste wechseln Sie zum nächsten Eingabefeld.
- 7) Speichern Sie die Eingabe mit der **OK**-Taste. Sie kehren automatisch ins Einstellungs-Menü zurück.
- 8) Verlassen Sie das Einstellungs-Menü durch Drücken der **MENU**-Taste.

Verwendung

Kamera einschalten

Schalten Sie Ihre Wildkamera ein, indem Sie den Ein/Ausschalter je nach gewünschtem Betriebs-Modus auf die Position **ON** oder **SETUP** schieben.

Standard-Modus (ON)

In diesem Modus werden Aufnahmen automatisch gemäß der hinterlegten Einstellungen erstellt. Dies kann entweder unbeschränkt oder während des eingestellten Überwachungszeitraums (**SETUP > Einstellungen > Zielaufnahmezeit**) geschehen. Aktivieren Sie diesen Betriebs-Modus, indem Sie den Ein/Ausschalter auf die Position **ON** schieben.



HINWEIS:

*Einstellungen können nur im Test-Modus (**SETUP**) vorgenommen werden.*

Von Werk aus sind folgende Einstellungen hinterlegt:

Modus	Foto
Fotoauflösung	5 M
Serienaufnahme	1
Videoauflösung	720 p
Videolänge	10 S
Tonaufnahme	Ein
Aufnahmeabstand	1 Minute
Empfindlichkeit Beweg.	mittel

Zielaufnahmezeit	aus
Zeitraffaufnahme	aus
Sprache/Language	Englisch
Daueraufnahme	aus
Datumsstil	YYYY-MM-DD
Fotostempel	Zeit & Datum
Zeitrafferaufnahme	aus
Passwortschutz	aus
Akustisches Signal	ein
Seriennummer	aus

Test-Modus (SETUP)

In diesem Modus können Einstellungen vorgenommen, Aufnahmen erstellt oder auf dem Display aufgerufen werden. Aktivieren Sie diesen Betriebs-Modus, indem Sie den Ein/Ausschalter auf die Position **SETUP** schieben

Manuelle Aufnahme erstellen

- 1) Schieben Sie den Ein/Aus-Schalter auf die Position **SETUP**.
- 2) Warten Sie bis das Display aufleuchtet.
- 3) Wählen Sie mit **MODE** den gewünschten Aufnahme-Modus.
 - **Foto-Modus:** Erstellen Sie eine Foto-Aufnahme durch Drücken der **OK**-Taste.
 - **Video-Modus:** Starten und beenden Sie eine Video-Aufnahme durch Drücken der **OK**-Taste.

Aufnahmen aufrufen

- 1) Schieben Sie den Ein/Ausschalter auf die Position **SETUP**.
- 2) Warten Sie bis das Display aufleuchtet. Drücken auf **PLAY**. Die zuletzt erstellte Aufnahme wird angezeigt.
- 3) Wechseln Sie mit den Tasten **UP/DOWN** zwischen den Aufnahmen.

Video-Aufnahme:

- Starten oder pausieren Sie Video-Aufnahmen mit der **OK**-Taste.
 - Spulen Sie vor mit der **UP**-Taste.
 - Spulen Sie zurück mit der **DOWN**-Taste.
 - Stoppen Sie Video-Aufnahmen mit der **MENU**-Taste.
- 4) Kehren Sie zum normalen Display zurück, indem Sie die **PLAY**-Taste erneut drücken.

Aufnahme löschen / schützen/ Slideshow

- 1) Rufen Sie die entsprechende Aufnahme auf dem Display auf (siehe **Aufnahmen aufrufen**).
- 2) Drücken Sie die **MENU**-Taste.
- 3) Wählen Sie mit den **Pfeiltasten** die gewünschte Option aus.
- 4) Drücken Sie die **OK**-Taste.
- 5) Wählen Sie mit den **Pfeiltasten** die Option aus. Bestätigen Sie mit der **OK**-Taste.
- 6) Verlassen Sie das Options-Menü, indem Sie den Menü-Taste drücken.

Diese Datei löschen?	Aufnahme löschen
Alle Dateien löschen?	Alle Aufnahmen löschen
Aktiviere Slideshow	Slideshow aktivieren
Schreibschutz	Schreibschutz-Menü aufrufen.
Diese Datei schützen?	Aufnahme mit Schreibschutz versehen.
Alle schütz.	Alle Aufnahmen werden mit Schreibschutz versehen.
Diese Datei freigeben?	Schreibschutz wird von der Aufnahme entfernt.
Alle entsp.	Schreibschutz wird von jeder Aufnahme entfernt.

Einstellungen

- 1) Schieben Sie den Ein/Aus-Schalter auf die Position **SETUP**.
- 2) Drücken Sie die **MENU**-Taste.
- 3) Wählen Sie mit den **Pfeiltasten** den gewünschten Menüpunkt aus.
- 4) Drücken Sie die **OK**-Taste.
- 5) Nehmen Sie die gewünschten Einstellungen vor.
- 6) Speichern Sie die Eingaben mit der **OK**-Taste.
- 7) Option / Menüpunkt wählen: **Pfeiltasten**
- 8) Wert ändern: **Pfeiltasten**
- 9) Bestätigen: **OK**-Taste
- 10) Speichern: **OK**-Taste

**HINWEIS:**

Mit der MENU-Taste kehren Sie jederzeit zum vorherigen Display zurück, ohne dass Einstellungen gespeichert werden.

Im Start-Display werden die aktuellen Einstellungen angezeigt:

Modus	Stellen Sie den gewünschten Aufnahme-Modus ein (nur Foto / nur Video / Foto & Video)
Fotoauflösung	Stellen Sie die gewünschte Foto-Auflösung ein.
Serienaufnahme	Stellen Sie ein wie viele Einzelaufnahmen pro Bewegungsalarm erstellt werden.
Videoauflösung	Stellen Sie die gewünschte Auflösung für Video-Aufnahmen ein.
Videolänge	Stellen Sie die gewünschte Aufnahmedauer des Videos pro Bewegungsalarm ein.
Tonaufnahme	Stellen Sie ein ob der Ton aufgenommen werden soll

Aufnahmeabstand	Stellen Sie das Zeitintervall ein, das zwischen den einzelnen Bewegungsalarmen liegen muss, damit eine Aufnahme erstellt wird. Je kürzer das Intervall, desto häufiger werden Aufnahmen erstellt und desto mehr Strom wird verbraucht.	
Empfindlichkeit	Stellen Sie die Empfindlichkeit der PIR-Sensoren ein.	
Zielaufnahmezeit	Stellen Sie gezielt einen Zeitraum (in hh:mm bis hh:mm) aufgenommen werden soll	
Zeitrafferaufnahme	Stellen Sie das Zeitintervall für den Zeitraffer ein.	
Sprache	Stellen Sie die gewünschte System-Sprache ein.	
Daueraufnahme	Stellen Sie die Daueraufnahme ein	
Zeit & Datum	Zeit & Datum einstellen	Stellen Sie die Uhrzeit und das Datum ein

	Zeitformat	Stellen Sie das 24-Stunden-Format ein oder aus.
	Datumsformat	Stellen Sie das Datumsformat ein.
Fotostempel	Stellen Sie den Zeitstempel ein: Zeit & Datum Datum Aus	
Passwortschutz	Schalten Sie dein Passwort-Schutz ein oder aus oder legen Sie ein vierstelliges Passwort fest. Es können nur Zahlen von 0-9 verwendet werden.	
Akustisches Signal	Schalten Sie den Tastenton ein oder aus.	
Speicherkarte formatieren	Formatieren Sie Ihre SD-Karte. Dadurch werden all Ihre Daten auf der SD-Karte gelöscht. Stellen Sie sicher, dass die Daten vorab extern gespeichert wurden.	
Serie Nr.	Stellen Sie eine individuelle vierstellige Seriennummer für ihre Kamera ein.	
Werkseinstellungen	Stellen Sie die Werkseinstellungen wieder her. Alle persönlichen Einstellungen werden auf Standard zurückgesetzt.	

Version	Rufen Sie Informationen zur aktuellen Firmware-Version auf.
----------------	-------------------------------------------------------------

Technische Daten

Stromversorgung		4 x Batterie Typ AA, 1,5 V DC
		5 V DC / 2 A
Laufzeit		bis zu 80 Tage
Standby-Zeit		bis zu 6 Monate
Farb-Display		2" TFT LCD
CMOS-Bild-Sensor		6 M
Kamera-Linse	Bild/Sekunde	25 fps /30 fps
	Brennweite	3,8 mm
	Blende	f/2,3
	Bildwinkel	90 °
Betriebs-Modi		Foto / Video / Foto & Video
PIR-Sensor		90°
Reichweite		15 m
Auslösezeit		0,4 s
Abschalt-Automatik		✓
Daueraufnahme		✓
Serien-Aufnahme		1-3
Video-Auflösung		1080 p (skaliert)
		720 p (nativ)
		480 p (nativ)
Video-Länge		Einstellbar, 3 s – 10 min

Aufnahme-Format	JPEG / AVI
Ton-Aufnahme	✓
Zeitstempel	✓
Seriennummer	✓
Tag- / Nacht-Modus	Automatisch
Passwort	4 Nummern
Geräte-Name	4 Nummern
Anschlüsse	Mini-USB-Buchse 5-V-Netzteil-Buchse SD-Kartenschacht
SD-Karte	Bis zu 32 GB, Class4
Sprache	Englisch / Französisch / Spanisch / Deutsch / Por- tugiesisch / Italienisch / Chinesisch
Betriebstemperatur	-20°C – 60°C
Schutzart	IP65
Maße	109 x 92 x 53 mm
Gewicht	185 g (ohne Batterien) 277 g (mit Batterien)

Kundenservice: 07631 / 360 - 350

PEARL.GmbH | PEARL-Straße 1-3 | D-79426 Buggingen

© REV2 – 28.01.2020 – BS/SM//RM

WK-450

Caméra nature HD IP65

à détecteur de mouvement PIR, vision nocturne et écran couleur

Mode d'emploi



Table des matières

Votre nouvelle caméra nature HD	4
Contenu	4
Consignes préalables	5
Consignes de sécurité	5
Consignes importantes pour le traitement des déchets ...	7
Déclaration de conformité	8
Description du produit	9
Fonctions des touches	13
Mise en marche	13
Insérer / remplacer les piles	13
Utilisation sur secteur avec piles	14
Insérer une carte mémoire	14
Lire une carte SD	15
Lecteur de cartes SD	15
USB (Windows)	15
Montage	15
Sangle de montage	16
Plaque de montage & articulation	16
Utilisation	17
Tester la caméra	17

Régler la date & l'heure	18
Allumer la caméra	18
Mode standard (ON)	18
Mode Test (SETUP).....	20
Effectuer des prises de vues manuelles	20
Lire les enregistrements	20
Effacer / protéger l'enregistrement / Diaporama.....	21
Réglages	22
Caractéristiques techniques	25

Votre nouvelle caméra nature HD

Chère cliente, cher client,

Nous vous remercions d'avoir choisi cette caméra nature HD, qui vous permet de filmer et de photographier même les animaux farouches ou nocturne. La caméra bascule automatique entre mode Jour et mode Nuit.

Afin d'utiliser au mieux votre nouveau produit, veuillez lire attentivement ce mode d'emploi et respecter les consignes et astuces suivantes.

Contenu

- Caméra nature HD
- Câble Mini-USB
- Sangle de fixation
- Plaque de fixation
- Matériel de montage
- Mode d'emploi

Accessoires requis : (disponibles séparément sur www.pearl.fr)

- Carte SD jusqu'à 32 Go
- 4 piles AA / 1,5 V

Consignes préalables



NOTE :

*Si la caméra ne fonctionne pas comme attendu, restaurez les paramètres par défaut (voir **Réglages**).*

Consignes de sécurité

- Ce mode d'emploi vous permet de vous familiariser avec le fonctionnement du produit. Conservez précieusement ce mode d'emploi afin de pouvoir le consulter en cas de besoin.
- Pour connaître les conditions de garantie, veuillez contacter votre revendeur. Veuillez également tenir compte des conditions générales de vente !
- Veillez à utiliser le produit uniquement comme indiqué dans la notice. Une mauvaise utilisation peut endommager le produit ou son environnement.
- Le démontage ou la modification du produit affecte sa sécurité. Attention, risque de blessure !
- Toute modification ou réparation de l'appareil ou de ses accessoires doit être effectuée exclusivement par le fabricant ou par un spécialiste dûment autorisé.
- N'ouvrez pas le produit vous-même sauf pour changer les piles, insérer ou retirer une carte mémoire. Ne tentez jamais de réparer vous-même le produit !
- Manipulez le produit avec précaution. Un coup, un choc, ou une chute, même de faible hauteur, peut l'endommager.

- N'exposez pas le produit à une chaleur extrême.
- Ce produit est protégé contre les projections d'eau de tous sens. Ne le plongez jamais dans l'eau ni dans un autre liquide.
- Veillez à ce que la prise de courant à laquelle est branché l'appareil soit toujours facilement accessible, pour que l'appareil puisse être rapidement débranché en cas d'urgence.
- Cet appareil n'est pas conçu pour être utilisé par des personnes (y compris les enfants) dont les capacités physiques, sensorielles ou mentales sont réduites, ou des personnes dénuées d'expérience ou de connaissance, sauf si elles ont pu bénéficier, par l'intermédiaire d'une personne responsable de leur sécurité, d'une surveillance ou d'instructions préalables concernant l'utilisation de l'appareil.
- Si le câble d'alimentation est endommagé, il doit être remplacé par le fabricant, son service après-vente ou des personnes de qualification similaire afin d'éviter tout danger. N'utilisez pas l'appareil tant que la réparation n'a pas été effectuée.
- Surveillez les enfants pour vous assurer qu'ils ne jouent pas avec l'appareil.
- Veillez à ce que toutes les ouvertures soient fermées hermétiquement pour résister aux intempéries.
- Consignes importantes concernant le droit à l'image
- Respectez la législation locale concernant les libertés individuelles et le droit à l'image. La législation française interdit de filmer, enregistrer ou photographier des personnes à leur insu. Elle requiert également l'autorisation des personnes concernées avant toute

utilisation et / ou diffusion d'enregistrements audio, photo ou vidéo. Avant d'installer une caméra de surveillance (notamment une caméra discrète) à votre domicile, si des salariés y travaillent, la loi française actuelle vous oblige à faire une déclaration à la CNIL et à en informer le(s) salarié(s) par écrit. Vous trouverez des informations plus détaillées sur le site de la CNIL (www.cnil.fr).

- Aucune garantie ne pourra être appliquée en cas de mauvaise utilisation.
- Le fabricant décline toute responsabilité en cas de dégâts matériels ou dommages (physiques ou moraux) dus à une mauvaise utilisation et / ou au non-respect des consignes de sécurité.
- Sous réserve de modification et d'erreur !

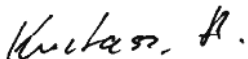
Consignes importantes pour le traitement des déchets

Cet appareil électronique ne doit **PAS** être jeté dans la poubelle de déchets ménagers. Pour l'enlèvement approprié des déchets, veuillez vous adresser aux points de ramassage publics de votre municipalité.

Les détails concernant l'emplacement d'un tel point de ramassage et des éventuelles restrictions de quantité existantes par jour / mois / année, ainsi que sur des frais éventuels de collecte, sont disponibles dans votre municipalité.

Déclaration de conformité

La société PEARL.GmbH déclare ce produit NX-6179 conforme aux directives actuelles suivantes du Parlement Européen : 2011 / 65 / UE, relative à la limitation de l'utilisation de certaines substances dangereuses dans les équipements électriques et électroniques, et 2014 / 30 / UE, concernant la compatibilité électromagnétique.

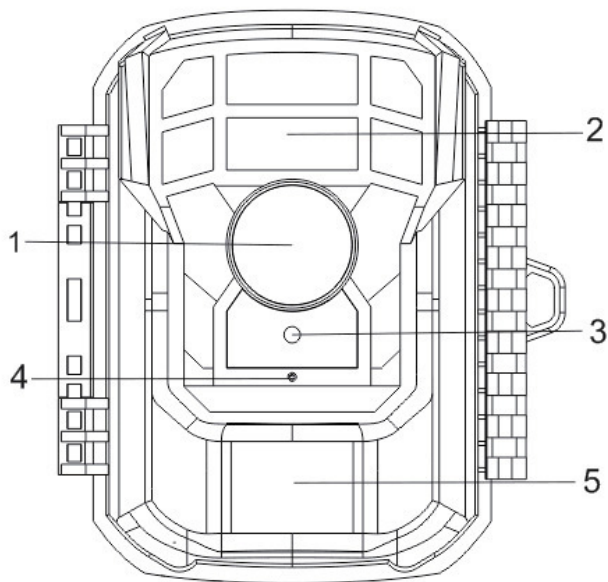


Service Qualité
Dipl.-Ing. FH Andreas Kurtasz

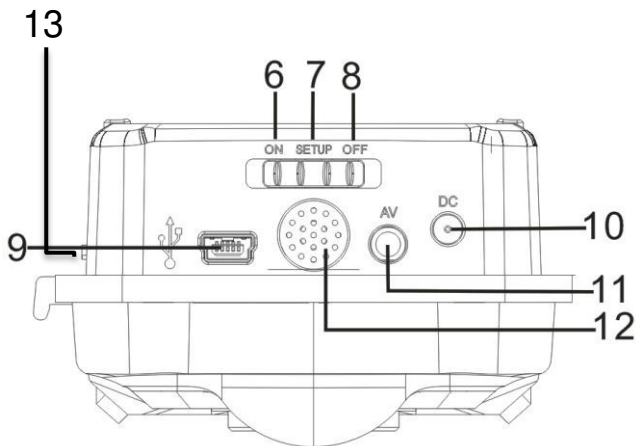
La déclaration de conformité complète du produit est disponible en téléchargement à l'adresse <https://www.pearl.fr/support/notices> ou sur simple demande par courriel à qualite@pearl.fr.



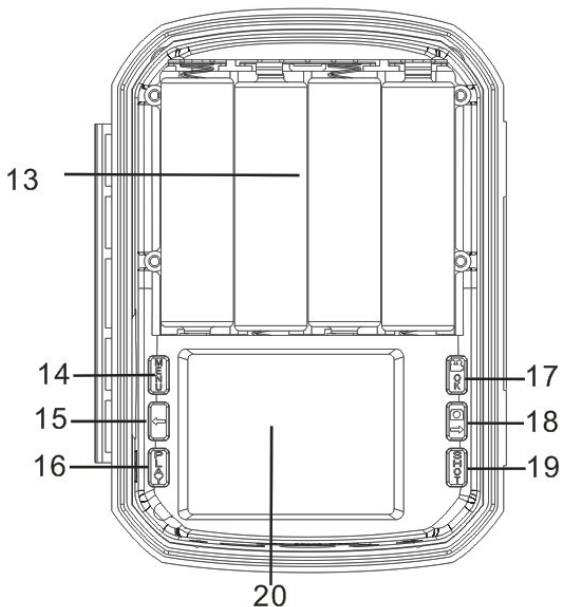
Description du produit



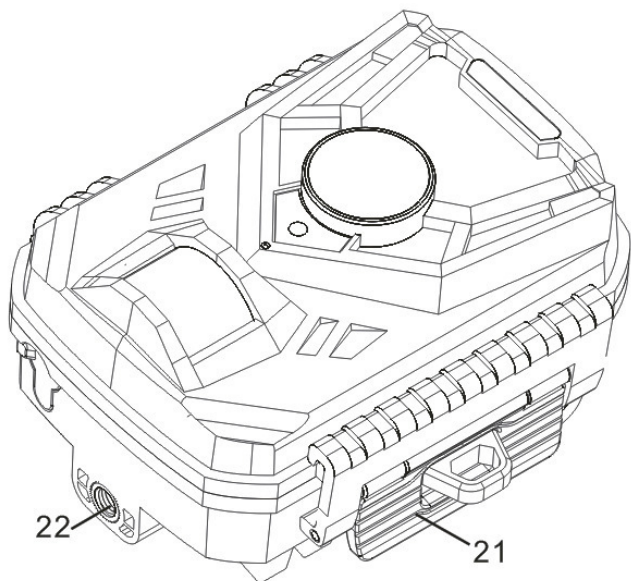
- | | | | |
|---|-----------------------------|---|---------------|
| 1 | Lentille de la caméra | 3 | LED de statut |
| 2 | Fenêtre pour LED infrarouge | 4 | Microphone |
| 5 | Capteur PIR | | |



- | | | | |
|---|-----------------------------------|----|---------------------|
| 6 | Interrupteur Marche / Arrêt ON | 10 | Port d'alimentation |
| 7 | Interrupteur Marche / Arrêt SETUP | 11 | Port AV |
| 8 | Interrupteur Marche / Arrêt OFF | 12 | Haut-parleur |
| 9 | Fente pour carte SD | 13 | Port Micro-USB |



- | | | | |
|----|-----------------------|----|-----------------------|
| 13 | Compartiment à piles | 17 | Touche OK |
| 14 | Touche Menu | 18 | Touche fléchée droite |
| 15 | Touche fléchée gauche | 19 | Touche Shot |
| 16 | Touche Replay | 20 | Écran LCD |



- 21 Arceau de sécurité
- 22 Trou pour trépied

Fonctions des touches

Interrupteur Marche / Arrêt	OFF : La caméra est éteinte. SETUP : voir la section "Tester la caméra". ON : La caméra est allumée. Après 10 secondes, l'écran s'éteint mais la caméra détecte les mouvements et effectue des prises de vues.
Touche Menu	Le menu apparaît. Touche Retour dans les réglages.
MODE	Basculer entre les modes Photo, Vidéo et Photo & Vidéo.
Touche fléchée "droite"	Vers le bas / basculer en mode Photo.
Touche fléchée "gauche"	Vers le haut / Affichage précédent.
Touche OK	Confirmer.
Touche Shot	Démarrer / arrêter un enregistrement.

Mise en marche

Insérer / remplacer les piles

- 1) Ouvrez l'arceau de sécurité et ouvrez la caméra nature.
- 2) Placez l'interrupteur Marche / Arrêt en position **OFF**.
- 3) Ouvrez le loquet du compartiment à piles.
- 4) Si besoin, retirez les piles usagées.
- 5) Insérez quatre piles de type AA dans le compartiment à piles. Ce faisant, veillez à respecter les consignes de polarité.

- 6) Refermez le compartiment à pile en veillant à ce qu'il s'enclenche.

Utilisation sur secteur avec piles

L'utilisation sur secteur avec piles est possible.

- 1) Lorsque les piles sont insérées dans l'appareil, procédez aux réglages dans le menu de test.
- 2) Placez ensuite l'interrupteur ON / OFF sur ON, et refermez le couvercle du boîtier. Vous devez alors attendre environ 10 secondes avant que la caméra ne soit prête à fonctionner.

Munissez-vous d'un bloc d'alimentation secteur 6 V adapté, et branchez-le à la caméra nature puis à une prise électrique facilement accessible.

Insérer une carte mémoire



NOTE :

*L'appareil doit toujours être éteint (**OFF**) lors de l'insertion et du retrait de la carte mémoire. Sinon, vous risquez de perdre des données.*

- 1) Utilisez un ordinateur pour formater la carte SD (jusqu'à 32 Go, à partir de classe 4) en FAT32.
- 2) Placez l'interrupteur Marche / Arrêt en position OFF.
- 3) Insérez la carte SD dans la fente correspondante de l'appareil en plaçant le coin arrondi vers l'avant. Les fiches de contact dorées doivent être orientées vers le bas. Vous devez effectuer une légère pression sur le ressort d'éjection pour que la carte mémoire s'enclenche.
- 4) Refermez la caméra nature.

5) Verrouillez le boîtier à l'aide de l'arceau de sécurité.



NOTE :

Pour retirer la carte mémoire, poussez-la légèrement vers le fond de la fente, puis retirez-la simplement.

Lire une carte SD

Lecteur de cartes SD

Utilisez un lecteur de cartes adapté pour lire les données de votre carte SD.

USB (Windows)

- 1) Branchez le câble Micro-USB au port Micro-USB de la caméra nature et au port USB de l'adaptateur de votre ordinateur fixe ou portable.
- 2) Une fois la connexion établie, votre caméra est détectée en tant que mémoire de stockage de masse.
- 3) Les photos et images se trouvent dans le dossier "DCIM / 100MEDIA". Vous pouvez maintenant les copier ou les déplacer sur votre ordinateur.

Montage

Lors du choix du lieu de montage, soyez attentif aux points suivants :

- Aucun objet susceptible de laisser une signature thermique (par exemple un arbre directement exposé aux rayons du soleil) ne doit se trouver dans le champ de la

caméra. La signature pourrait être interprétée comme une trace humaine ou animale par la caméra.

- La caméra doit être placée à au moins 150 cm au-dessus du sol.
- La caméra doit si possible être orientée soit vers le sud soit vers le nord.

Le montage peut être effectué soit à l'aide de la sangle, soit à l'aide de la plaque de montage et de l'articulation qui tiennent lieu de trépied. Le montage peut également être effectué sur un trépied classique (disponible séparément sur www.pearl.fr).

Sangle de montage

- 1) Faites passer la sangle à travers les ouvertures du support, à l'arrière de la caméra.
- 2) Placez la caméra à l'emplacement du montage et enroulez la sangle autour de l'objet.
- 3) Attachez la sangle en la serrant fortement. Vérifiez que la caméra nature est solidement fixée.

Plaque de montage & articulation

- 1) Utilisez la plaque de montage comme repère et marquez les emplacements des trois trous à percer à l'endroit de votre choix.



ATTENTION !

Assurez-vous qu'aucun câble ou conduit ne se trouve à l'endroit que vous avez choisi de percer. Cela pourrait causer des blessures physiques et / ou des dommages matériels !

- 2) Percez des trous aux endroits marqués.
- 3) Insérez une cheville dans chacun des trous percés.
- 4) Desserrez le premier écrou placé sur la vis de l'articulation.
- 5) Vissez la vis dans l'ouverture du milieu de la plaque de montage.
- 6) Vissez cette vis dans la prise fileté de votre caméra nature.
- 7) Fixez la plaque de montage et l'articulation à l'aide du deuxième écrou.
- 8) Vissez la plaque de montage sur les trous percés.
- 9) Vissez cette vis dans la prise fileté de votre caméra nature.
- 10) Vissez fermement la prise fileté et la vis de réglage.
- 11) Dévissez la vis papillon et réglez l'angle souhaité pour la caméra.
- 12) Revissez fermement l'écrou papillon.

Utilisation

Tester la caméra

- 1) Ouvrez l'arceau de sécurité et ouvrez la caméra nature.
- 2) Placez le bouton ON / OFF en position **SETUP**.
- 3) Attendez au moins une minute, pendant que la caméra se prépare à fonctionner.
- 4) En mode Test, vous pouvez modifier les réglages, visualiser vos photos et vidéos, mais aussi faire des photos et des vidéos de test.
- 5) Pour faire des photos et des vidéos de test, appuyez sur la touche **Shot** lorsque la caméra se trouve dans le mode correspondant.

Régler la date & l'heure

Avant la première utilisation, réglez la date et l'heure de manière à ce que les informations justes apparaissent sur vos prises de vues (horodatage).

- 1) Placez l'interrupteur Marche / Arrêt en position **SETUP**.
- 2) Attendez que l'écran s'allume.
- 3) Sur le panneau de commande, appuyez sur la touche **MENU**. Le menu de réglage s'affiche à l'écran.
- 4) À l'aide des touches fléchées se trouvant sur le panneau de commande, sélectionnez l'élément de menu **Régler l'heure et la date**.
- 5) Appuyez sur la touche **OK**.
- 6) Réglez, dans l'ordre, l'année, le mois, le jour, puis les chiffres des heures, des minutes et des secondes. Utilisez les touches fléchées pour modifier une valeur, et la touche **OK** pour passer au champ de saisie suivant.
- 7) Confirmez votre saisie avec la touche **OK**. Vous revenez automatiquement au menu de réglage.
- 8) Quittez le menu de réglages en appuyant sur la touche **MENU**.

Allumer la caméra

Allumez votre caméra nature en plaçant le bouton Marche / Arrêt sur **ON** ou **SETUP**, selon le mode de fonctionnement sur lequel vous souhaitez la régler.

Mode standard (ON)

Dans ce mode de fonctionnement, les prises de vues sont effectuées automatiquement, conformément aux réglages choisis. Elles peuvent être soit illimitées soit être limitées à

une période de surveillance définie (**SETUP > Réglages > Temps d'enregistrement cible**). Placez le bouton Marche / Arrêt en position **ON** pour activer ce mode d'utilisation.



NOTE :

*Vous ne pouvez effectuer les réglages que lorsque l'appareil se trouve en mode test (**SETUP**).*

Par défaut, les paramètres suivants sont réglés :

Mode	photo
Résolution photo	5 Mpx
Mode rafale	1
Résolution vidéo	720 px
Durée de la vidéo	10 s
Enregistrement audio	activé
Intervalle entre les enregistrements	1 min
Sensibilité de la détection de mouvement	moyen
Durée de l'enregistrement cible	désactivée
Prise de vue accélérée	désactivée
Langue	anglais
Enregistrement continu	désactivé
Format de la date	AAAA-MM-JJ
Horodatage	date & heure
Prise de vue accélérée	désactivée
Protection par mot de passe	désactivée
Signal sonore	activé
Numéro de série	désactivé

Mode Test (SETUP)

Dans ce mode, vous pouvez procéder aux réglages, mais aussi effectuer des prises de vues et visionner des enregistrements sur l'écran. Placez le bouton ON / OFF en position **SETUP** pour activer ce mode de fonctionnement.

Effectuer des prises de vues manuelles

- 1) Placez l'interrupteur Marche / Arrêt en position **SETUP**.
 - 2) Attendez que l'écran s'allume.
 - 3) Sélectionnez le mode souhaité avec **MODE**.
- Mode Photo : pour prendre une photo, appuyez sur la touche **OK**.
 - Mode Vidéo : pour commencer ou arrêter de filmer, appuyez sur la touche **OK**.

Lire les enregistrements

- 1) Placez le bouton Marche / Arrêt en position **SETUP**.
- 2) Attendez que l'écran s'allume. Appuyez sur **Play**. La dernière prise de vue effectuée s'affiche.
- 3) Utilisez les touches fléchées pour naviguer entre les enregistrements.

Enregistrement vidéo :

- Utilisez la touche **OK** pour lancer la lecture d'une vidéo ou la mettre en pause.
- La touche fléchée "**gauche**" vous permet d'activer l'avance rapide.
- Utilisez la touche fléchée "**droite**" pour revenir en arrière.

- Utilisez la touche **MENU** pour arrêter la lecture d'une vidéo.
- 4) Pour revenir à l'affichage normal, appuyez à nouveau sur la touche **PLAY**.

Effacer / protéger l'enregistrement / Diaporama

- 1) Affichez l'enregistrement à l'écran (cf. **Lire les enregistrements**).
- 2) Appuyez sur la touche **MENU**.
- 3) Sélectionnez la catégorie souhaitée à l'aide des **touches fléchées**.
- 4) Appuyez sur la touche **OK**.
- 5) Sélectionnez la catégorie souhaitée à l'aide des **touches fléchées**. Confirmez avec la touche **OK**.
- 6) Pour quitter le menu d'options, appuyez sur la touche Menu.

Supprimer ce fichier ?	Effacer l'enregistrement
Supprimer tous les fichiers ?	Supprimer tous les enregistrements
Activer le diaporama	Démarrer un diaporama
Protection d'écriture	Accéder au menu de protection d'écriture
Protéger ce fichier ?	Activer la protection d'écriture des enregistrements.
Protéger tous les fichiers ?	Tous les enregistrements sont protégés en écriture.
Déprotéger ce fichier ?	La protection en écriture est levée sur cet enregistrement.

Déprotéger tous les fichiers ?

La protection en écriture est levée sur tous les enregistrements.

Réglages

- 1) Placez l'interrupteur Marche / Arrêt en position **SETUP**.
- 2) Appuyez sur la touche **MENU**.
- 3) Utilisez les **touches fléchées** pour sélectionner l'élément de menu souhaité.
- 4) Appuyez sur la touche **OK**.
- 5) Procédez aux réglages de votre choix.
- 6) Enregistrez les saisies avec la touche **OK**.

- Sélectionner une option / un élément de menu : **Touches fléchées**
- Modifier une valeur : **Touches fléchées**
- Confirmer : Touche **OK**
- Enregistrer : Touche **OK**



NOTE :

Utilisez la touche MENU pour revenir à tout moment à l'affichage précédant sans enregistrer les réglages.

Les réglages actuels sont affichés sur l'écran d'accueil.

Mode	Réglez le mode d'enregistrement souhaité (photo seulement / vidéo seulement / photo et vidéo).
Résolution photo	Réglez la résolution photo souhaitée.
Mode rafale	Réglez le nombre de photos que

	l'appareil doit prendre lorsqu'un mouvement est détecté.	
Résolution vidéo	Réglez la résolution souhaitée pour les enregistrements vidéo.	
Durée de la vidéo	Réglez la durée de la vidéo pour chaque détection de mouvement.	
Enregistrement audio	Permet de choisir si le son est enregistré ou non.	
Intervalle entre les enregistrements	Réglez l'intervalle de temps qui doit exister entre deux détections de mouvement pour qu'un enregistrement soit déclenché. Plus cet intervalle est court, plus les enregistrements sont effectués fréquemment, et plus la quantité d'énergie consommée est importante.	
Sensibilité	Réglez la sensibilité des capteurs PIR.	
Durée de l'enregistrement cible	Définissez un laps de temps ciblé (de hh :mm à hh :mm) pendant lequel des enregistrements sont effectués.	
Prise de vue accélérée	Réglez un intervalle de temps pour le mode accéléré.	
Langue	Réglez la langue système souhaitée.	
Enregistrement continu	Définissez les paramètres de l'enregistrement continu.	
Date & heure	Régler la date et	Définissez l'heure et la date.

	l'heure	
	Format de l'heure	Choisissez entre les formats 12 h et 24 h.
	Format de la date	Réglez le format souhaité pour la date.
Horodatage	Définissez le type d'horodatage : <ul style="list-style-type: none"> - Date & heure - Date - Désactivé 	
Protection par mot de passe	Activez ou désactivez un mot de passe de protection, et définissez un mot de passe à 4 chiffres. Seuls les chiffres de 0 à 9 peuvent être utilisés.	
Signal sonore	Activez ou désactivez le son des touches.	
Formater la carte mémoire	Formatez votre carte SD. Ce processus efface toutes les données se trouvant sur la carte SD. Avant de procéder au formatage, assurez-vous que les données sont enregistrées sur un autre support de données ou sur un ordinateur.	
Numéro de série	Définissez un numéro de série personnalisé à 4 chiffres pour votre caméra.	
Paramètres par défaut	Restaurez les réglages d'usine. Tous les réglages sont réinitialisés.	

	Vous perdez vos réglages personnels.
Version	Affichez des informations sur la version actuelle du firmware.

Caractéristiques techniques

Alimentation		4 piles AA / 1,5 V DC 5 V DC / 2 A
Autonomie		jusqu'à 80 jours
Autonomie en veille		jusqu'à 6 mois
Écran couleur		2" TFT LCD
Capteur d'images CMOS		jusqu'à 6 m
Lentille de la caméra	Nombre d'images par seconde	25 ips / 30 ips
	Distance focale	3,8 mm
	Obturateur	f / 2,3
	Angle de champ	90°
Modes de fonctionnement		Photo / Vidéo / Photo & Vidéo
Capteur PIR		90°
Portée		jusqu'à 15 m
Délai de déclenchement		0,4 s
Arrêt automatique		✓
Enregistrement continu		✓
Mode rafale		1 – 3
Résolution vidéo		1080 px (mise à l'échelle) 720 px (natifs)

	480 px (natifs)
Durée de la vidéo	Réglage, 3 s – 10 min
Format d'enregistrement	JPEG, AVI
Enregistrement audio	✓
Horodatage	✓
Numéro de série	✓
Mode Jour / Nuit	Automatique
Mot de passe	4 chiffres
Nom de l'appareil	4 chiffres
Connectique	Port Mini-USB Prise secteur 5 V Fente pour carte SD
Carte SD	Jusqu'à 32 Go, classe 4
Langue	Anglais, français, italien, espagnol, allemand, portugais, italien, chinois.
Température de fonctionnement	-20 °C – 60 °C
Indice de protection	IP65
Dimensions	109 x 92 x 53 mm
Poids	185 g (sans piles) 277 g (avec piles)

Importé par :

PEARL.GmbH | PEARL-Straße 1-3 | D-79426 Buggingen

Service commercial PEARL France : 0033 (0) 3 88 58 02 02

© REV2 – 28.01.2020 – BS / SM / / RM