

**Sehr geehrte Kundin, sehr geehrter Kunde,**

vielen Dank für den Kauf dieser Retro-Schreibtischlampe. Dank 360°-Kugelgelenk am Lampenkopf und zwei Gelenkarmen drehen Sie das Licht bequem dort hin, wo Sie es benötigen.

Bitte lesen Sie diese Bedienungsanleitung und befolgen Sie die aufgeführten Hinweise und Tipps, damit Sie Ihre neue Retro-Schreibtischlampe optimal einsetzen können.


**Lieferumfang**

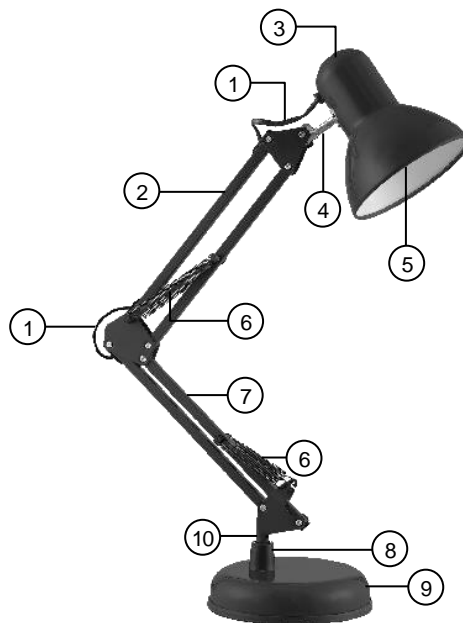
- Retro-Schreibtischlampe
- Bedienungsanleitung

**Zusätzlich benötigt:**

E14-Lampe bis 60 W (z.B. NX-5646, NX-4462)

**Technische Daten**

Rating	100-240 V AC, 50 Hz, 60 W
Schutzklasse II	 Schutz durch doppelte oder verstärkte Isolierung
Fassung	E14
Unterstützte Lampen	bis 60 W
Lampenkopf	drehbar um 360°
	neigbar um ca. 230°
	12,5 x 14 cm (Ø x T)
Gelenkarm	neigbar um bis zu 150°
	23 cm lang
Lampenfuß	Ø 15,5 cm
Gewicht	1.220 g

**Produktdetails**


- |                        |                        |
|------------------------|------------------------|
| 1. Stromkabel          | 6. Gelenkarm-Federn    |
| 2. Gelenkarm 2         | 7. Gelenkarm 1         |
| 3. Lampenkopf          | 8. Stangen-Aufnahme    |
| 4. Drehgelenk          | 9. Standfuß            |
| 5. Lampenfassung (E14) | 10. Verbindungs-Stange |

**Inbetriebnahme**
**1. Schreibtischlampe aufstellen**

1. Klappen Sie die Gelenkarme auf.
2. Platzieren Sie den Standfuß auf einem ebenen, festen Untergrund.
3. Stecken Sie die Verbindungs-Stange in die Stangen-Aufnahme des Standfußes.

**2. E14-Lampe eindrehen**

**ACHTUNG!**

*Die Schreibtischlampe darf während des Ein- und Ausdrehens einer E14-Lampe nicht mit der Stromversorgung verbunden sein. Ein einfaches Ausschalten ist nicht ausreichend, ziehen Sie den Netzstecker des Geräts aus der Steckdose.*

Drehen Sie eine E14-Lampe (bis 60 W) in die Fassung des Lampenkopfes.

**3. Stromversorgung**

Verbinden Sie das Stromkabel mit einer geeigneten Steckdose.

**Verwendung**
**1. Einschalten**

Drücken Sie den Ein/Aus-Schalter am Stromkabel Ihrer Schreibtischlampe auf die Position [ I ].

**2. Ausschalten**

Drücken Sie den Ein/Aus-Schalter am Stromkabel Ihrer Schreibtischlampe auf die nicht markierte Position.

**3. Lampe ausrichten**

1. Ziehen Sie die Gelenkarme nach oben oder unten, um sie auszurichten.
2. Drehen und neigen Sie den Lampenkopf, bis der Arbeitsplatz wie gewünscht ausgeleuchtet wird.


**HINWEIS:**

*Richten Sie Ihre Schreibtischlampe nur in ausgeschaltetem Zustand aus. Der Lampenkopf kann während des Betriebs heiß werden.*

### Sicherheitshinweise

- Diese Bedienungsanleitung dient dazu, Sie mit der Funktionsweise dieses Produktes vertraut zu machen. Bewahren Sie diese Anleitung daher gut auf, damit Sie jederzeit darauf zugreifen können. Geben Sie sie an Nachbenutzer weiter.
- Bitte beachten Sie beim Gebrauch die Sicherheitshinweise.
- Ein Umbauen oder Verändern des Produktes beeinträchtigt die Produktsicherheit. Achtung Verletzungsgefahr!
- Alle Änderungen und Reparaturen an dem Gerät oder Zubehör dürfen nur durch den Hersteller oder von durch ihn ausdrücklich hierfür autorisierte Personen durchgeführt werden.
- Achten Sie darauf, dass das Produkt an einer Steckdose betrieben wird, die leicht zugänglich ist, damit Sie das Gerät im Notfall schnell vom Netz trennen können.
- Öffnen Sie das Produkt nie eigenmächtig. Führen Sie Reparaturen nie selbst aus!
- Behandeln Sie das Produkt sorgfältig. Es kann durch Stöße, Schläge oder Fall aus bereits geringer Höhe beschädigt werden.
- Halten Sie das Produkt fern von Feuchtigkeit und extremer Hitze.
- Tauchen Sie das Produkt niemals in Wasser oder andere Flüssigkeiten.
- Das Gerät darf nur für den vorgesehenen Zweck, gemäß dieser Gebrauchsanweisung, verwendet werden.
- Vor der Inbetriebnahme das Gerät und seine Anschlussleitung auf Beschädigungen überprüfen. Verwenden Sie das Gerät nicht, wenn es sichtbare Schäden aufweist.
- Betreiben Sie das Gerät nur an haushaltsüblichen Steckdosen. Prüfen Sie, ob die auf dem Typenschild angegebene Netzspannung mit der Ihres Stromnetzes übereinstimmt.
- Die Anschlussleitung nicht quetschen, nicht über scharfen Kanten oder heiße Oberflächen ziehen; Anschlussleitung nicht zum Tragen verwenden.
- Wenn die Netzanschlussleitung dieses Gerätes beschädigt wird, muss sie durch den Hersteller oder seinen Kundendienst oder eine ähnlich qualifizierte Person ersetzt werden, um Gefährdungen zu vermeiden.
- Ziehen Sie nach jedem Gebrauch, bei Störungen während des Betriebs und vor jeder Reinigung den Netzstecker des Geräts.

- Den Stecker nie am Netzkabel oder mit nassen Händen aus der Steckdose ziehen.
- Das Gerät ist ausschließlich für den Haushaltsgebrauch oder ähnliche Verwendungszwecke bestimmt. Es darf nicht für gewerbliche Zwecke verwendet werden!
- Das Gerät ist nur zur Verwendung in trockenen Innenräumen geeignet.
- Achten sie darauf, dass das Gerät beim Betrieb eine gute Standfestigkeit besitzt und nicht über das Netzkabel gestolpert werden kann.
- Benutzen Sie das Gerät niemals nach einer Fehlfunktion, z.B. wenn das Gerät ins Wasser oder heruntergefallen ist oder auf eine andere Weise beschädigt wurde.
- Der Hersteller übernimmt keine Verantwortung bei falschem Gebrauch, der durch Nichtbeachtung der Gebrauchsanleitung zustande kommt.
- Technische Änderungen und Irrtümer vorbehalten.

### Wichtige Hinweise zur Entsorgung

Dieses Elektrogerät gehört **nicht** in den Hausmüll. Für die fachgerechte Entsorgung wenden Sie sich bitte an die öffentlichen Sammelstellen in Ihrer Gemeinde. Einzelheiten zum Standort einer solchen Sammelstelle und über ggf. vorhandene Mengenbeschränkungen pro Tag/Monat/Jahr entnehmen Sie bitte den Informationen der jeweiligen Gemeinde.

### Konformitätserklärung

Hiermit erklärt PEARL GmbH, dass sich das Produkt NX-6215-675 in Übereinstimmung mit der RoHS-Richtlinie 2011/65/EU, der EMV-Richtlinie 2014/30/EU und der Niederspannungsrichtlinie 2014/35/EU befindet.

*Kurtasz, A.*

Qualitätsmanagement  
Dipl. Ing. (FH) Andreas Kurtasz

Die ausführliche Konformitätserklärung finden Sie unter [www.pearl.de/support](http://www.pearl.de/support). Geben Sie dort im Suchfeld die Artikelnummer NX-6215 ein.

Informationen und Antworten auf häufige Fragen (FAQs) zu vielen unserer Produkte sowie ggfs. aktualisierte Handbücher finden Sie auf der Internetseite:

**[www.lunartec.de](http://www.lunartec.de)**

Geben Sie dort im Suchfeld die Artikelnummer oder den Artikelnamen ein.

**Chère cliente, cher client,**

Nous vous remercions d'avoir choisi cette lampe de bureau rétro. Grâce à l'articulation à rotule à 360° de la tête de lampe et aux deux bras articulés, vous pouvez facilement orienter la lampe selon vos besoins.

Afin d'utiliser au mieux votre nouveau produit, veuillez lire attentivement ce mode d'emploi et respecter les consignes et astuces suivantes.

**Contenu**


- Lampe de bureau rétro
- Mode d'emploi

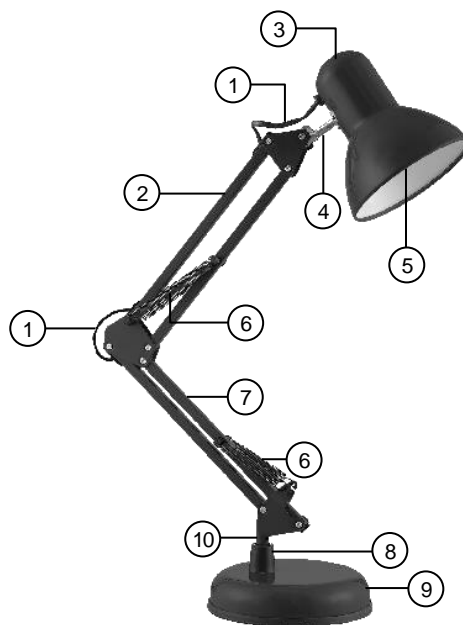
**Accessoires requis :**

Ampoule E14 jusqu'à 60 W (disponible séparément sur

<https://www.pearl.fr>)

**Caractéristiques techniques**

Puissance	100-240 V AC, 50 Hz, 60 W
Classe de protection II	 protection par double isolation ou isolation renforcée
Culot	E14
Ampoule	jusqu'à 60 W
Tête de lampe	angle de rotation jusqu'à 360°
	angle d'inclinaison jusqu'à 230°
	12,5 x 14 cm (Ø x profondeur)
Bras articulé	angle d'inclinaison jusqu'à 150°
	longueur 23 cm
Socle de la lampe	Ø 15,5 cm
Poids	1 220 g

**Description du produit**

- |                          |  |
|--------------------------|--|
| 1. Câble d'alimentation  | 6. Ressorts de bras articulés            |
| 2. Bras articulé 2       | 7. Bras articulé 1                       |
| 3. Tête de lampe         | 8. Embout de fixation pour pied de lampe |
| 4. Articulation rotative | 9. Socle                                 |
| 5. Ampoule E14           | 10. Extrémité du pied de lampe           |

**Mise en marche****1. Installation sur un bureau**

1. Dépliez le bras articulé.
2. Posez le socle sur une surface plane.
3. Placez l'extrémité du pied (10) dans l'embout du socle (8) prévu à cet effet.

**2. Visser l'ampoule****ATTENTION !**

**Pour visser ou dévisser une ampoule, la lampe ne doit jamais être branchée sur une source d'alimentation. Débranchez impérativement le cordon d'alimentation de la prise électrique.**

Vissez une ampoule E14 (jusqu'à 60 W) dans la douille.

**3. Alimentation électrique**

Branchez le câble d'alimentation à une prise murale adaptée.

**Utilisation****1. Démarrage**

Positionnez l'interrupteur Marche/Arrêt du cordon d'alimentation de votre lampe de bureau sur [ I ].

**2. Éteindre**

Rebasculez l'interrupteur Marche/Arrêt du cordon d'alimentation de votre lampe de bureau en position initiale.

**3. Orienter la lampe**

1. Orientez le bras articulé de la lampe de haut en bas.
2. Orientez la tête de la lampe de haut en bas et de gauche à droite pour optimiser l'éclairage selon vos besoins.

**NOTE :**

*Ne manipulez la lampe pour l'orienter que lorsque celle-ci est éteinte. La tête de la lampe peut devenir très chaude lorsque l'appareil est en fonctionnement.*

### Consignes de sécurité

- Ce mode d'emploi vous permet de vous familiariser avec le fonctionnement du produit. Conservez-le précieusement afin de pouvoir le consulter en cas de besoin. Transmettez-le, le cas échéant, à l'utilisateur suivant.
- Pour connaître les conditions de garantie, veuillez contacter votre revendeur. Veuillez également tenir compte des conditions générales de vente !
- Veuillez à utiliser le produit uniquement comme indiqué dans la notice. Une mauvaise utilisation peut endommager le produit ou son environnement.
- Respectez les consignes de sécurité lors de l'utilisation.
- Le démontage ou la modification du produit affecte sa sécurité. Attention, risque de blessure !
- Toute modification ou réparation de l'appareil ou de ses accessoires doit être effectuée exclusivement par le fabricant ou par un spécialiste dûment autorisé.
- Veuillez à ce que la prise de courant à laquelle est branché l'appareil soit toujours facilement accessible pour que l'appareil puisse être rapidement débranché en cas d'urgence.
- N'ouvrez jamais le produit, sous peine de perdre toute garantie. Ne tentez jamais de réparer vous-même le produit !
- Manipulez le produit avec précaution. Un coup, un choc, ou une chute, même de faible hauteur, peut l'endommager.
- N'exposez le produit ni à l'humidité ni à une chaleur extrême.
- Ne plongez jamais l'appareil dans l'eau ni dans aucun autre liquide.
- N'utilisez pas l'appareil à d'autres fins que celles pour lesquelles il est conçu.
- Avant la mise en service, vérifiez le bon état de l'appareil, de son câble de raccordement et de ses accessoires. N'utilisez pas le produit s'il présente des dommages visibles.
- N'utilisez le produit qu'avec une prise secteur domestique. Vérifiez que l'indication de tension figurant sur la plaquette d'identification correspond à la tension délivrée par le réseau électrique que vous utilisez.
- Veuillez à ne pas pincer le câble d'alimentation, ne l'exposez pas à des bords tranchants ou à des surfaces chaudes. N'utilisez pas le câble pour déplacer l'appareil.
- Si le câble d'alimentation de votre appareil est endommagé, vous devez le faire remplacer par un professionnel agréé, afin d'éviter tout risque pour votre sécurité.
- Débranchez la fiche d'alimentation de l'appareil après chaque utilisation, en cas de dysfonctionnement pendant l'utilisation, et avant chaque nettoyage de l'appareil.

- Ne débranchez jamais la fiche d'alimentation avec des mains mouillées ou en tirant sur le câble.
- Cet appareil est conçu pour un usage domestique ou similaire uniquement. Cet appareil ne convient pas pour un usage industriel.
- Cet appareil est conçu pour une utilisation en intérieur uniquement, dans une pièce à l'abri de l'humidité et de la poussière.
- Veillez à ce que l'appareil soit placé de façon stable lors de l'utilisation et que le câble ne constitue pas un obstacle sur lequel on pourrait trébucher.
- N'utilisez jamais l'appareil s'il présente un dysfonctionnement, s'il a été plongé dans l'eau, s'il est tombé ou a été endommagé d'une autre manière.
- Le fabricant n'est pas responsable en cas de mauvaise utilisation due au non-respect du mode d'emploi.
- Cet appareil n'est pas conçu pour être utilisé par des personnes (y compris les enfants) dont les capacités physiques, sensorielles ou mentales sont réduites, ou des personnes dénuées d'expérience ou de connaissance, sauf si elles ont pu bénéficier, par l'intermédiaire d'une personne responsable de leur sécurité, d'une surveillance ou d'instructions préalables concernant l'utilisation de l'appareil.
- Si le câble d'alimentation est endommagé, il doit être remplacé par le fabricant, son service après-vente ou des personnes de qualification similaire afin d'éviter tout danger. N'utilisez pas l'appareil tant que la réparation n'a pas été effectuée.
- Surveillez les enfants pour vous assurer qu'ils ne jouent pas avec l'appareil.
- Ne regardez jamais directement le rayon lumineux de la lampe. Ne pointez pas la lampe directement dans les yeux d'une personne ou un animal.
- Aucune garantie ne pourra être appliquée en cas de mauvaise utilisation.
- Le fabricant décline toute responsabilité en cas de dégâts matériels ou dommages (physiques ou moraux) dus à une mauvaise utilisation et/ou au non-respect des consignes de sécurité.
- Sous réserve de modification et d'erreur !

Consignes importantes pour le traitement des déchets  
Cet appareil électronique ne doit **PAS** être jeté dans la poubelle de déchets ménagers. Pour l'enlèvement approprié des déchets, veuillez vous adresser aux points de ramassage publics de votre municipalité.

Les détails concernant l'emplacement d'un tel point de ramassage et des éventuelles restrictions de quantité existantes par jour/mois/année, ainsi que sur des frais éventuels de collecte, sont disponibles dans votre municipalité.

### Déclaration de conformité

La société PEARL GmbH déclare ce produit NX-6215 conforme aux directives actuelles suivantes du Parlement Européen : 2011/65/UE, relative à la limitation de l'utilisation de certaines substances dangereuses dans les équipements électriques et électroniques, 2014/30/UE, concernant la compatibilité électromagnétique, et 2014/35/UE, relative au matériel électrique destiné à être employé dans certaines limites de tension.

*Kurtasz, A.*

Service Qualité  
Dipl. Ing. (FH) Andreas Kurtasz

La déclaration de conformité complète du produit est disponible en téléchargement à l'adresse <https://www.pearl.fr/support/notices> ou sur simple demande par courriel à [qualite@pearl.fr](mailto:qualite@pearl.fr).