

Sehr geehrte Kundin, sehr geehrter Kunde,

vielen Dank für den Kauf dieser 3in1-Steckdose. Versorgen sie bis zu drei Mobilgeräte und ein Netzgerät mit Strom.

Bitte lesen Sie diese Bedienungsanleitung und befolgen Sie die aufgeführten Hinweise und Tipps, damit Sie Ihre neue 3in1-Steckdose optimal einsetzen können.

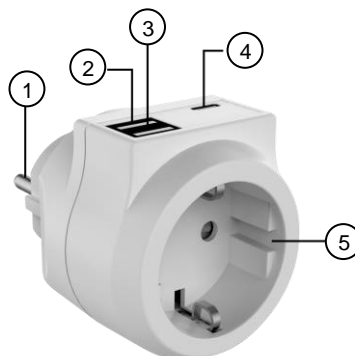
Lieferumfang

- 3in1-Steckdose
- Bedienungsanleitung

Technische Daten

Input	230 V AC, 50 Hz, 16 A	
Output	230-V-Buchse	230 V AC, 50 Hz, 16 A
	USB-A-Ausgang	5 V DC, 3,6 A (total)
	USB-C-Ausgang	5 V DC, 3,6 A (max.)
Anschluss-Leistung	3.680 W (max.)	
Schutzklasse I		Schutzleiter
Maße	58 x 58 x 4,3 mm	
Gewicht	80 g	

Produktdetails



1. 230-V-Stecker
2. USB-A-Ausgang 1
3. USB-A-Ausgang 2
4. USB-C-Ausgang
5. 230-V-Buchse

Verwendung

1. Verbinden Sie Ihre 3in1-Steckdose mit einer geeigneten **Wandsteckdose**.
2. Schließen Sie bis zu 3 Mobilgeräte an die USB-Ausgänge an.
3. Schließen Sie ein Netzgerät an die 230-V-Buchse an.



HINWEIS:

Betreiben Sie die 3in1-Steckdose nicht mit ortsveränderlichen Mehrfachsteckdosen oder Zwischensteckern. Verzichten Sie auf das Verwenden von Adaptern.



HINWEIS:

Verwenden Sie nur Original-Kabel zum Laden. Tablet-PCs benötigen häufig mehr Energie zum Aufladen, bitte beachten Sie die Angaben des Herstellers.

Sicherheitshinweise



Betreiben Sie das Gerät nur an haushaltsüblichen Steckdosen.

- Diese Bedienungsanleitung dient dazu, Sie mit der Funktionsweise dieses Produktes vertraut zu machen. Bewahren Sie diese Anleitung daher gut auf, damit Sie jederzeit darauf zugreifen können. Geben Sie sie an Nachbenutzer weiter.
- Bitte beachten Sie beim Gebrauch die Sicherheitshinweise.
- Ein Umbauen oder Verändern des Produktes beeinträchtigt die Produktsicherheit. Achtung Verletzungsgefahr!
- Alle Änderungen und Reparaturen an dem Gerät oder Zubehör dürfen nur durch den Hersteller oder von durch ihn ausdrücklich hierfür autorisierte Personen durchgeführt werden.
- Achten Sie darauf, dass das Produkt an einer Steckdose betrieben wird, die leicht zugänglich ist, damit Sie das Gerät im Notfall schnell vom Netz trennen können.
- Öffnen Sie das Produkt nie eigenmächtig. Führen Sie Reparaturen nie selbst aus!
- Behandeln Sie das Produkt sorgfältig. Es kann durch Stöße, Schläge oder Fall aus bereits geringer Höhe beschädigt werden.
- Halten Sie das Produkt fern von Feuchtigkeit und extremer Hitze.
- Tauchen Sie das Produkt niemals in Wasser oder andere Flüssigkeiten.
- Nicht hintereinander stecken!
- Nicht abgedeckt betreiben!
- Spannungsfrei nur bei gezogenem Stecker.
- Nur zur Verwendung in trockenen Räumen.
- Das Gerät darf nur für den vorgesehenen Zweck, gemäß dieser Gebrauchsanweisung, verwendet werden.
- Vor der Inbetriebnahme das Gerät auf Beschädigungen überprüfen. Verwenden Sie das Gerät nicht, wenn es sichtbare Schäden aufweist
- Betreiben Sie das Gerät nur an haushaltsüblichen Steckdosen. Prüfen Sie, ob die auf dem Typenschild angegebene Netzspannung mit der Ihres Stromnetzes übereinstimmt.
- Ziehen Sie bei Störungen während des Betriebs und vor der Reinigung den Netzstecker des Geräts.
- Fassen Sie das Produkt nie mit nassen oder feuchten Händen an.

- Das Gerät ist ausschließlich für den Haushaltsgebrauch oder ähnliche Verwendungszwecke bestimmt. Es darf nicht für gewerbliche Zwecke verwendet werden!
- Benutzen Sie das Gerät niemals nach einer Fehlfunktion, z.B. wenn das Gerät ins Wasser oder heruntergefallen ist oder auf eine andere Weise beschädigt wurde.
- Der Hersteller übernimmt keine Verantwortung bei falschem Gebrauch, der durch Nichtbeachtung der Gebrauchsanleitung zustande kommt.
- Technische Änderungen und Irrtümer vorbehalten.

Wichtige Hinweise zur Entsorgung

Dieses Elektrogerät gehört **nicht** in den Hausmüll. Für die fachgerechte Entsorgung wenden Sie sich bitte an die öffentlichen Sammelstellen in Ihrer Gemeinde. Einzelheiten zum Standort einer solchen Sammelstelle und über ggf. vorhandene Mengenbeschränkungen pro Tag/Monat/Jahr entnehmen Sie bitte den Informationen der jeweiligen Gemeinde.

Konformitätserklärung

Hiermit erklärt PEARL GmbH, dass sich das Produkt NX-6267-675 in Übereinstimmung mit der Ökodesignrichtlinie 2009/125/EG, der RoHS-Richtlinie 2011/65/EU + (EU)2015/863, der EMV-Richtlinie 2014/30/EU und der Niederspannungsrichtlinie 2014/35/EU befindet.

Kurtasz, A.

Qualitätsmanagement
Dipl. Ing. (FH) Andreas Kurtasz

Die ausführliche Konformitätserklärung finden Sie unter www.pearl.de/support. Geben Sie dort im Suchfeld die Artikelnummer NX-6267 ein.

Informationen und Antworten auf häufige Fragen (FAQs) zu vielen unserer Produkte sowie ggfs. aktualisierte Handbücher finden Sie auf der Internetseite:

www.revolt-power.de

Geben Sie dort im Suchfeld die Artikelnummer oder den Artikelnamen ein.

Chère cliente, cher client,

Nous vous remercions d'avoir choisi cette prise secteur. Afin d'utiliser au mieux votre nouveau produit, veuillez lire attentivement ce mode d'emploi et respecter les consignes et astuces suivantes.

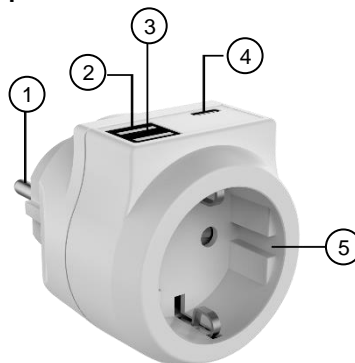
Contenu

- Prise secteur 3 en 1
- Mode d'emploi

Caractéristiques techniques

Entrée		230 V AC, 50 Hz, 16 A
Sortie	Prise 230 V	230 V AC, 50 Hz, 16 A
	Sortie USB-A	5 V DC, 3,6 A (total)
	Sortie USB-C	5 V DC, 3,6 A (max.)
Câble		3680 W (max.)
Classe de protection I		Câble relié à la terre
Dimensions		58 x 58 x 4,3 mm
Poids		80 g

Description du produit



- | | |
|-------------------|-----------------|
| 1. Fiche 230 V | 4. Sortie USB-C |
| 2. Sortie USB-A 1 | 5. Prise 230 V |
| 3. Sortie USB-A 2 | |

Utilisation

1. Branchez la prise sur une prise secteur adéquate.
2. Branchez jusqu'à 3 appareils mobiles aux ports USB.
3. Branchez un appareil électrique à la prise 230 V.



NOTE :

N'utilisez pas la multiprise avec d'autres multiprises ou des connecteurs intermédiaires. N'utilisez pas d'adaptateurs.



NOTE :

Utilisez uniquement le câble original pour le chargement. Les tablettes nécessitent souvent une grande quantité d'énergie. Reportez-vous à la notice du fabricant.

Consignes de sécurité



N'utilisez l'appareil qu'avec une prise secteur domestique.

- Ce mode d'emploi vous permet de vous familiariser avec le fonctionnement du produit. Conservez précieusement ce mode d'emploi afin de pouvoir le consulter en cas de besoin. Le cas échéant, transmettez-le avec le produit à l'utilisateur suivant.
- Pour connaître les conditions de garantie, veuillez contacter votre revendeur. Veuillez également tenir compte des conditions générales de vente !
- Veillez à utiliser le produit uniquement comme indiqué dans la notice. Une mauvaise utilisation peut endommager le produit ou son environnement.
- Respectez les consignes de sécurité pendant l'utilisation.
- Le démontage ou la modification du produit affecte sa sécurité. Attention : risque de blessures !
- Toute modification ou réparation de l'appareil ou de ses accessoires doit être effectuée exclusivement par le fabricant ou par un spécialiste dûment autorisé.
- Veillez à ce que le produit soit alimenté par une prise facilement accessible afin de pouvoir débrancher l'appareil rapidement en cas d'urgence.
- N'ouvrez pas le produit. Ne tentez jamais de réparer vous-même le produit !
- Manipulez le produit avec précaution. Un coup, un choc, ou une chute, même de faible hauteur, peut l'endommager.
- N'exposez le produit ni à l'humidité ni à une chaleur extrême.
- Ne plongez l'appareil ni dans l'eau ni dans un autre liquide.
- Ne branchez pas la multiprise à une autre multiprise.
- Ne pas couvrir pendant l'utilisation.
- L'appareil n'est hors tension que lorsque la fiche d'alimentation est débranchée.
- Conçu pour un usage en intérieur sec uniquement.
- N'utilisez pas l'appareil à d'autres fins que celle pour laquelle il est conçu.
- Avant chaque utilisation, vérifiez que l'appareil n'est pas endommagé. N'utilisez pas l'appareil s'il présente des traces visibles d'endommagement.
- N'utilisez l'appareil qu'avec une prise secteur domestique. Vérifiez que la tension secteur indiquée sur la plaque signalétique correspond à celle de votre alimentation secteur.

- Débranchez l'appareil de l'alimentation secteur en cas de dysfonctionnement pendant le fonctionnement et avant le nettoyage
- Ne manipulez jamais l'appareil ou les câbles avec des mains mouillées.
- Cet appareil est conçu pour un usage domestique ou autre usage similaire uniquement. Il ne doit pas être employé à des fins publicitaires.
- N'utilisez jamais l'appareil s'il présente un dysfonctionnement, s'il a été plongé dans l'eau, s'il est tombé ou a été endommagé d'une autre manière.
- Conservez le produit hors de la portée et de la vue des enfants.
- Cet appareil n'est pas conçu pour être utilisé par des personnes (y compris les enfants) dont les capacités physiques, sensorielles ou mentales sont réduites, ou des personnes dénuées d'expérience ou de connaissance, sauf si elles ont pu bénéficier, par l'intermédiaire d'une personne responsable de leur sécurité, d'une surveillance ou d'instructions préalables concernant l'utilisation de l'appareil.
- Aucune garantie ne pourra être appliquée en cas de mauvaise utilisation.
- Le fabricant décline toute responsabilité en cas de dégâts matériels ou dommages (physiques ou moraux) dus à une mauvaise utilisation et/ou au non-respect des consignes de sécurité.
- Sous réserve de modification et d'erreur.

Consignes importantes pour le traitement des déchets

Cet appareil électronique ne doit **PAS** être jeté dans la poubelle de déchets ménagers. Pour l'enlèvement approprié des déchets, veuillez vous adresser aux points de ramassage publics de votre municipalité.

Les détails concernant l'emplacement d'un tel point de ramassage et des éventuelles restrictions de quantité existantes par jour/mois/année, ainsi que sur des frais éventuels de collecte, sont disponibles dans votre municipalité.

Déclaration de conformité

La société PEARL GmbH déclare ce produit NX-6267 conforme aux directives actuelles suivantes du Parlement Européen : 2009/125/CE, établissant un cadre pour la fixation d'exigences en matière d'écoconception applicables aux produits liés à l'énergie, 2011/65/UE+2015/863/UE, relatives à la limitation de l'utilisation de certaines substances dangereuses dans les équipements électriques et électroniques, 2014/30/UE, concernant la compatibilité électromagnétique, et 2014/35/UE, concernant la mise à disposition sur le marché du matériel électrique destiné à être employé dans certaines limites de tension.

Kurtasz, A.

Service Qualité

Dipl. Ing. (FH) Andreas Kurtasz

La déclaration de conformité complète du produit est disponible en téléchargement à l'adresse

<https://www.pearl.fr/support/notices> ou sur simple demande par courriel à qualite@pearl.fr.

