

Sehr geehrte Kundin, sehr geehrter Kunde,

vielen Dank für den Kauf dieses Tischventilators aus Vollmetall. Dieser Ventilator ist für die Verwendung in Innenräumen konzipiert, um Ihre Kühlungsanforderungen zu erfüllen. Er verfügt über 3 Drehzahl-Einstellungen, 85° Oszillation, einen einstellbaren Neigungswinkel und Gummifüße für einen sicheren Stand. Dank des ausgezeichneten Designs ist er einfach zu installieren und zu bedienen. Er ist außerdem leistungsstark und tragbar.

Bitte lesen Sie diese Bedienungsanleitung und befolgen Sie die aufgeführten Hinweise und Tipps, damit Sie Ihren neuen Tischventilator optimal einsetzen können.

Lieferumfang

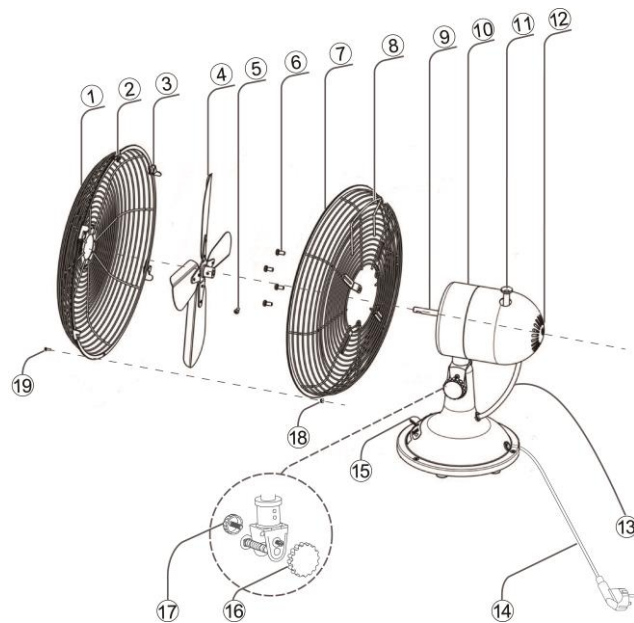
- Ventilator (Vorderes Gitter, hinteres Gitter, Flügel, Sockel mit Motorgehäusebaugruppe)
- Bedienungsanleitung

Für die Montage zusätzlich benötigt: Schraubendreher

Technische Daten

Nennspannung	220-240 V AC, 50 Hz	
Leistungsaufnahme	35 W	
Schutzklasse I		Schutzleiter / Erdung
Material	Metall	
Durchmesser des Ventilatorkopfes	30 cm	
Ventilator-Leistungsaufnahme	28,98 W	
Serviceverhältnis	1,55 (m ³ /min)/W	
Leistungsaufnahme im Bereitschaftszustand	0 W	
Ventilator-Schalleistungspegel	57,8 dB(A)	
Max. Luftgeschwindigkeit	3,03 m/s	
Messstandards für Servicewerte	EN 50564: 2011, IEC 60879:1986+corr:1992, EN 60704-2-7: 1998	
Netzkabellänge	1,6 m	
Maße (B x H x T)	34 x 40 x 27 cm	
Gewicht	2,7 kg	

Produktdetails



1	Vorderes Gitter	2	Oberer Sicherungsclip
3	Sicherungsclips	4	Ventilatorflügel
5	Ventilatorflügel-schraube	6	Gitterbefestigungs-schrauben
7	Hinteres Gitter	8	Tragegriff
9	Motorwelle	10	Motorgehäusebau-gruppe
11	Oszillationsknopf	12	Luftöffnungen
13	Elektrisches Kabel zum Anschluss des Motors und des Ein-/Aus-/Drehzahlwählers	14	Netzkabel und Stecker
15	Ein-/Aus-/Drehzahlwählschalter	16	Rändelschraube
17	Neigungseinstellknopf	18	Gittermutter unten
19	Gitterschraube unten		

Wichtige Hinweise zu Beginn

- Dieses Gerät kann von Kindern ab 8 Jahren und darüber sowie von Personen mit verringerten physischen, sensorischen oder mentalen Fähigkeiten oder Mangel an Erfahrungen und Wissen benutzt werden, wenn sie beaufsichtigt oder bezüglich des sicheren Gebrauchs des Gerätes unterwiesen wurden und die daraus resultierenden Gefahren verstehen.
- Kinder dürfen nicht mit dem Gerät spielen.
- Reinigung und Benutzerwartung dürfen nicht von Kindern ohne Beaufsichtigung durchgeführt werden.
- Bewahren Sie das Gerät und seine Zuleitung außerhalb der Reichweite von Kindern unter 8 Jahren auf.
- Wenn die Anschlussleitung dieses Gerätes beschädigt wird, muss sie durch den zentralen Kundendienst des Herstellers oder eine ähnlich qualifizierte Person ersetzt werden. Durch unsachgemäße Reparaturen können erhebliche Gefahren für den Benutzer entstehen.

Inbetriebnahme

1. Bauen Sie das mitgelieferte vordere Gitter, das hintere Gitter, die Flügel und den Sockel mit der Motorgehäusebaugruppe ordnungsgemäß zusammen.
2. Stellen Sie den Tischventilator auf eine trockene, ebene und stabile Fläche.
3. Stellen Sie die Ventilatorkopfneigung mit dem Neigungseinstellknopf und die Rändelschrauben.
4. Schließen Sie den Ventilator an einer Steckdose an.
5. Schalten Sie den Ventilator ein und stellen Sie die Luftgeschwindigkeit ein, indem Sie den Ein-/Aus-/Drehzahlwahlschalter betätigen.
6. Stellen Sie bei Bedarf die Oszillation ein, indem Sie den Oszillationsknopf drücken.

Verwendung

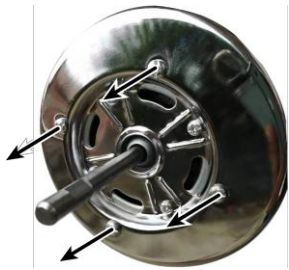


ACHTUNG!

Stecken Sie den Tischventilator nicht ein und schalten Sie ihn nicht ein, bevor alle Ventilatorteile richtig montiert sind.

Vorderes und hinteres Gitter installieren

1. Entfernen Sie die vier hinteren Gitterbefestigungsschrauben mit einem Schraubendreher aus dem Motorgehäuse.



2. Setzen Sie das hintere Gitter gegen das Motorgehäuse. Achten Sie darauf, dass der Tragegriff nach rechts oben zeigt und richten Sie die vier Zungen auf der Rückseite des Gitters auf die vier Schraubenlöcher auf der Vorderseite des Motors aus. Ziehen Sie alle vier Schrauben an.



3. Lösen Sie die Ventilatorflügelschraube auf der Rückseite der Flügelbaugruppe mit einem Schraubendreher. Schieben Sie die Ventilatorflügelbaugruppe auf die Motorwelle.



4. Ziehen Sie die Schraube an der Ventilatorflügelbaugruppe an, um sie am Motor zu befestigen. Achten Sie darauf, dass sich das Ende der Schraube innerhalb der Nut auf der Welle befindet.



ACHTUNG!

Achten Sie beim Anziehen der Schraube auf der Rückseite des Ventilatorflügels darauf, dass Sie diese auf dem flachen Teil der Motorwelle anziehen.

5. Öffnen Sie alle Sicherungsclips an den Seiten des vorderen Gitters.



6. Entfernen Sie mit einem Schraubendreher untere Gitterschraube und -mutter vom vorderen Gitter.
7. Setzen Sie das vordere Gitter in Position, indem Sie den Sicherheitsclip über der Oberseite des hinteren Gitters anordnen und nach unten drücken.



8. Ziehen Sie untere Gitterschraube und -mutter über dem vorderen und hinteren Gitter an.



9. Befestigen Sie die Gitter, indem Sie die Sicherungsclips über dem Außenrand schließen.



Ein/Aus-/Drehzahlwahl

Wenn der Tischventilator an eine Steckdose angeschlossen ist:

- Um den Ventilator einzuschalten, schieben Sie den Ein-/Aus-/Drehzahlwahlschalter von Position 0 auf Position I.
- Um den Ventilator auszuschalten, schieben Sie den Drehzahlwahlschalter zurück in Position 0.
- Um die Ventilatorzahl einzustellen, schieben Sie den Drehzahlwahlschalter in die Position I für eine niedrige Drehzahl, II für eine mittlere Drehzahl und III für eine hohe Drehzahl.

Oszillation einstellen

- Um die Schwingung zu aktivieren, drücken Sie den Oszillationsknopf nach unten. Der Ventilatorkopf schwingt von einer Seite zur anderen.

- Um die Schwingung zu beenden, lassen Sie den Ventilatorkopf in die gewünschte Position fahren und ziehen Sie dann den Knopf nach oben.

Ventilatorkopfneigung einstellen



ACHTUNG!
Der Tischventilator sollte bei der Einstellung der Ventilatorkopfneigung immer ausgeschaltet und von der Stromversorgung getrennt sein.

Die Motorgehäusebaugruppe kann in einem bestimmten Winkel auf und ab gekippt werden. Um den Neigungswinkel einzustellen, lösen Sie den Neigungseinstellknopf und die Rändelschraube, neigen Sie den Kopf in den gewünschten Winkel und ziehen Sie die Schraube wieder fest.

Pflege und Reinigung



ACHTUNG!

- **Schalten Sie den Tischventilator immer aus und ziehen Sie den Stecker, bevor Sie ihn zusammen- bzw. auseinanderbauen oder reinigen.**
- **Tauchen Sie die Motorgehäusebaugruppe, das Netzkabel und den Stecker sowie andere Ventilatorteile nicht in Wasser oder andere Flüssigkeiten.**

- Reinigen Sie den Tischventilator regelmäßig und nur wie in dieser Bedienungsanleitung beschrieben.
- Verwenden Sie zur Reinigung keine brennbaren Flüssigkeiten, Chemikalien, Scheuermittel oder Stahlwolle.
- Lassen Sie kein Wasser oder andere Flüssigkeit auf oder in das Gehäuse des Ventilatormotors tropfen.
- Halten Sie die Lüftungsöffnungen an der Rückseite des Motorgehäuses frei von Staub und Flusen. Verwenden Sie einen Staubsauger, um das Motorgehäuse bei Bedarf zu reinigen. Führen Sie nichts in die Öffnungen ein, um Flusen zu entfernen.

Gitter und die Flügel reinigen

1. Entfernen Sie das vordere Gitter, die Flügel und dann das hintere Gitter.
2. Reinigen Sie die Gitter und die Flügel mit einem weichen, feuchten Tuch. Trocknen Sie sie mit einem weichen, trockenen Tuch. Stellen Sie sicher, dass sie vollständig trocken sind, bevor Sie sie wieder an der Motorgehäusebaugruppe befestigen.
3. Montieren Sie die Gitter und Flügel wieder am Ventilatorkopf und achten Sie darauf, dass sie sicher befestigt sind.

Ventilatorkopf und den Sockel reinigen

Verwenden Sie ein weiches, trockenes Tuch, um den Ventilatorkopf und den Sockel vorsichtig zu reinigen. Seien Sie im Bereich des Motorgehäuses vorsichtig. Achten Sie darauf, dass der Motor oder andere elektrische Komponenten nicht mit Wasser in Berührung kommen.

Sicherheitshinweise

- Die Gebrauchsanweisung aufmerksam lesen. Sie enthält wichtige Hinweise für den Gebrauch, die Sicherheit und die Wartung des Gerätes. Sie soll sorgfältig aufbewahrt und gegebenenfalls an Nachbenutzer weitergegeben werden.
- Das Gerät darf nur für den vorgesehenen Zweck, gemäß dieser Gebrauchsanweisung, verwendet werden.
- Beim Gebrauch die Sicherheitshinweise beachten.
- Vor der Inbetriebnahme das Gerät und seine Anschlussleitung sowie Zubehör auf Beschädigungen überprüfen.
- Die Anschlussleitung nicht quetschen, nicht über scharfen Kanten oder heiße Oberflächen ziehen.
- Den Netzstecker des Gerätes ziehen:
 - nach jedem Gebrauch
 - bei Störungen während des Betriebes,
 - vor jeder Reinigung des Gerätes.
- Den Stecker nie am Netzkabel oder mit nassen Händen aus der Steckdose ziehen.

- Das Gerät ist ausschließlich für den Haushaltsgebrauch oder ähnliche Verwendungszwecke bestimmt. Es darf nicht für gewerbliche Zwecke verwendet werden!
- Das Gerät ist nur zur Verwendung in Innenräumen geeignet.
- Achten sie darauf, dass das Gerät beim Betrieb eine gute Standfestigkeit besitzt und nicht über das Netzkabel gestolpert werden kann.
- Ein Umbauen oder Verändern des Produktes beeinträchtigt die Produktsicherheit. Achtung Verletzungsgefahr!
- Führen Sie Reparaturen nie selbst aus!
- Behandeln Sie das Produkt sorgfältig. Es kann durch Stöße, Schläge oder Fall aus bereits geringer Höhe beschädigt werden.
- Halten Sie das Produkt fern von Feuchtigkeit und extremer Hitze.
- Tauchen Sie das Produkt niemals in Wasser oder andere Flüssigkeiten.
- Stecken Sie keine Körperteile oder Gegenstände durch die Schutzgitter.
- Richten Sie den Luftstrahl nicht direkt auf Kinder, Haustiere oder Pflanzen.
- Betreiben Sie das Gerät nur an haushaltsüblichen Steckdosen. Prüfen Sie, ob die auf dem Typenschild angegebene Netzspannung mit der Ihres Stromnetzes übereinstimmt.
- Benutzen Sie das Gerät niemals nach einer Fehlfunktion, z.B. wenn das Gerät ins Wasser oder heruntergefallen ist oder auf eine andere Weise beschädigt wurde.
- Der Hersteller übernimmt keine Verantwortung bei falschem Gebrauch, der durch Nichtbeachtung der Gebrauchsanleitung zustande kommt.
- Technische Änderungen und Irrtümer vorbehalten!

Wichtige Hinweise zur Entsorgung

Dieses Elektrogerät gehört **nicht** in den Hausmüll. Für die fachgerechte Entsorgung wenden Sie sich bitte an die öffentlichen Sammelstellen in Ihrer Gemeinde.

Einzelheiten zum Standort einer solchen Sammelstelle und über ggf. vorhandene Mengenbeschränkungen pro Tag/Monat/Jahr entnehmen Sie bitte den Informationen der jeweiligen Gemeinde.

Konformitätserklärung

Hiermit erklärt PEARL.GmbH, dass sich das Produkt NX-6285-675 in Übereinstimmung mit der RoHS-Richtlinie 2011/65/EU, der EMV-Richtlinie 2014/30/EU und der Niederspannungsrichtlinie 2014/35/EU befindet.

Qualitätsmanagement
Dipl. Ing. (FH) Andreas Kurtasz

Die ausführliche Konformitätserklärung finden Sie unter www.pearl.de/support. Geben Sie dort im Suchfeld die Artikelnummer NX-6285-675 ein.

Informationen und Antworten auf häufige Fragen (FAQs) zu vielen unserer Produkte sowie ggfs. aktualisierte Handbücher finden Sie auf der Internetseite:

www.sichler-haushaltsgeraete.de

Geben Sie dort im Suchfeld die Artikelnummer oder den Artikelnamen ein.

Chère cliente, cher client,


Nous vous remercions d'avoir choisi ce ventilateur de table en métal. Cet appareil est conçu pour une utilisation en intérieur, afin de répondre à vos besoins en air frais. Il dispose de 3 niveaux de vitesse réglables, d'une oscillation sur 85°, d'une inclinaison réglable et de pieds en caoutchouc pour un support stable. Son design élégant le rend facile d'installation et d'utilisation. Il est également puissant et portable. Afin d'utiliser au mieux votre nouveau produit, veuillez lire attentivement ce mode d'emploi et respecter les consignes et astuces suivantes.

Contenu

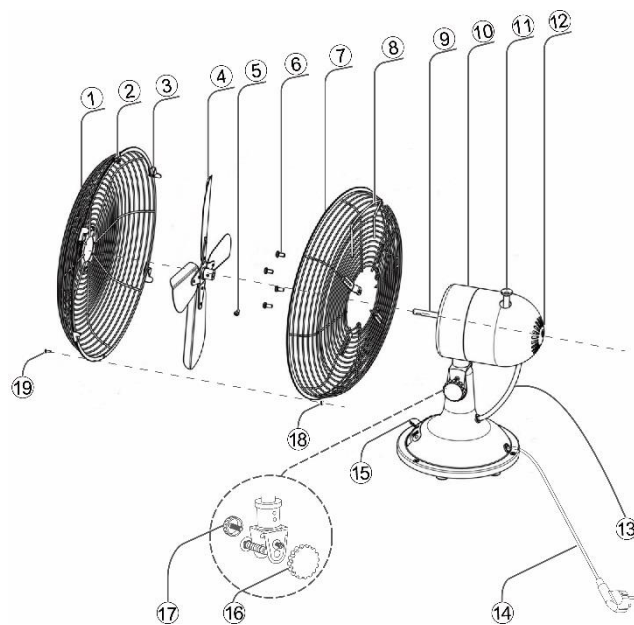
- Ventilateur (grille de protection avant/arrière, pales, socle avec bloc moteur)
- Mode d'emploi

Accessoire requis pour le montage, disponible séparément sur www.pearl.fr : Tournevis

Caractéristiques techniques

Tension nominale	220 – 240 V AC, 50 Hz	
Puissance absorbée	35 W	
Classe de protection I		Conducteur de protection/mise à la terre
Matériau	Métal	
Diamètre de la tête du ventilateur	30 cm	
Puissance absorbée du ventilateur	28,98 W	
Rapport de service	1,55 (m ³ /min)/W	
Consommation en veille	0 W	
Niveau de puissance acoustique du ventilateur	57,8 dB(A)	
Vitesse de l'air max.	3,03 m/s	
Normes standards pour valeurs de service	EN 50564: 2011, IEC 60879:1986+corr:1992, EN 60704-2-7: 1998	
Longueur du câble d'alimentation	1,6 m	
Dimensions (L x H x P)	34 × 40 × 27 cm	
Poids	2,7 kg	

Description du produit



1	Grille de protection avant	2	Clip de sécurité supérieur
3	Clips de sécurité	4	Pale de ventilateur
5	Vis des pales de ventilateur	6	Vis de fixation de la grille
7	Grille de protection arrière	8	Poignée de transport
9	Axe du moteur	10	Bloc moteur
11	Bouton d'oscillation	12	Orifices de ventilation
13	Câble électrique pour le branchement du moteur et du commutateur Marche/Arrêt/Vitesse	14	Câble et fiche d'alimentation secteur
15	Marche/Arrêt/Vitesse	16	Vis moletée
17	Bouton de réglage de l'inclinaison	18	Écrou inférieure de grille
19	Vis inférieure de grille		

Consignes préalables

- Cet appareil n'est pas conçu pour être utilisé par des personnes (y compris les enfants) dont les capacités physiques, sensorielles ou mentales sont réduites, ou des personnes dénuées d'expérience ou de connaissance, sauf si elles ont pu bénéficier, par l'intermédiaire d'une personne responsable de leur sécurité, d'une surveillance ou d'instructions préalables concernant l'utilisation de l'appareil.
- Surveillez les enfants pour vous assurer qu'ils ne jouent pas avec l'appareil.
- Rangez l'appareil hors de portée des enfants.
- Si le câble d'alimentation est endommagé, il doit être remplacé par le service après-vente central du fabricant ou par des personnes de qualification similaire. De mauvaises réparations peuvent entraîner un risque pour l'utilisateur.

Mise en marche

1. Assemblez correctement la grille avant/arrière, les pales, le socle et le bloc moteur.
2. Placez le ventilateur de table sur une surface stable, plane et sèche.
3. Réglez l'inclinaison de la tête du ventilateur à l'aide du bouton de réglage et les vis moletées.
4. Branchez le ventilateur à une prise électrique.
5. Allumez le ventilateur et réglez la vitesse de ventilation en appuyant sur le commutateur Marche/Arrêt de réglage de vitesse.
6. Réglez l'oscillation si besoin en appuyant sur le bouton Oscillation.

Utilisation

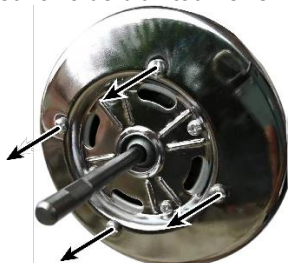


ATTENTION !

Ne branchez pas et n'allumez pas le ventilateur tant que l'assemblage du ventilateur n'est pas correctement effectué.

Installer la grille avant/arrière

1. Retirez les quatre vis de fixation de la grille arrière sur le boîtier du moteur à l'aide d'un tournevis.



2. Placez la grille arrière contre le boîtier du moteur. Veillez à ce que la poignée soit orientée vers la droite et assurez-vous que les quatre languettes à l'arrière de la grille soient alignées avec les quatre trous de vis à l'avant du moteur. Vissez les quatre vis.



3. À l'aide d'un tournevis, desserrez la vis des pales du ventilateur à l'arrière de l'assemblage des pales. Enfoncez l'assemblage des pales du ventilateur sur l'axe du moteur.



4. Vissez la vis d'assemblage des pales du ventilateur pour fixer le moteur. Veillez à ce que l'extrémité de la vis se trouve à l'intérieur de l'encoche de l'axe.



ATTENTION !

Lors du serrage de la vis à l'arrière des pales du ventilateur, veillez à ce que celle-ci soit solidement vissée sur la partie plate de l'axe du moteur.

5. Ouvrez les clips de sécurité du côté de la grille arrière



6. À l'aide d'un tournevis, serrez la vis et l'écrou de la grille avant.
7. Positionnez la grille avant en plaçant les clips de sécurité sur le dessus de la grille arrière puis en appuyant sur ceux-ci.



8. Vissez la vis et l'écrou inférieurs sur les grilles avant et arrière.



9. Fixez la grille en fermant les clips de sécurité sur le bord extérieur de la grille du ventilateur.



Régler la vitesse

Lorsque le ventilateur de table est branché à une prise électrique :

- Pour allumer le ventilateur, mettez le Marche/Arrêt/Vitesse en position I
- Pour éteindre le ventilateur, mettez à nouveau le Marche/Arrêt/Vitesse en position 0.
- Pour régler la vitesse du ventilateur, mettez le commutateur de réglage de la vitesse en position I pour une faible vitesse, en position II pour une vitesse moyenne et en position III pour une vitesse élevée.

Régler l'oscillation

- Pour activer l'oscillation, appuyez sur le bouton Oscillation. La tête du ventilateur oscille d'un côté à l'autre.
- Pour désactiver l'oscillation, faites fonctionner la tête du ventilateur dans la position souhaitée et tirez ensuite sur le bouton Oscillation.

Régler l'inclinaison de la tête de ventilateur



ATTENTION !

Le ventilateur de table doit toujours être éteint et débranché de la prise d'alimentation lors du réglage de l'inclinaison de la tête du ventilateur.

Le bloc moteur peut être incliné vers le haut ou vers le bas selon

un certain angle. Pour régler l'angle d'inclinaison, desserrez le bouton de réglage de l'inclinaison et la vis moletée, inclinez la tête selon l'angle souhaité puis resserrez la vis à nouveau.

Nettoyage et entretien



ATTENTION !

- **Éteignez toujours le ventilateur et débranchez-le de la prise d'alimentation avant de l'assembler, le démonter ou le nettoyer.**
 - **Ne plongez le bloc moteur, le câble d'alimentation, la prise ou toute autre partie du ventilateur ni dans l'eau ni dans aucun autre liquide.**
- Nettoyez le ventilateur de table régulièrement et uniquement de la façon décrite dans ce mode d'emploi.
 - N'utilisez pas de produits chimiques, abrasifs, inflammables ou de la paille de fer.
 - Veillez à ne pas verser d'eau ou un autre liquide sur ou à l'intérieur du moteur du ventilateur.
 - Gardez toujours les orifices de ventilation situés à l'arrière du boîtier du moteur exempts de poussières et de peluches. Si besoin, utilisez un aspirateur pour nettoyer le boîtier du moteur. N'insérez rien dans les orifices de ventilation lorsque vous souhaitez retirer les peluches

Nettoyer la grille et les pales

1. Retirez la grille avant, les pales puis la grille arrière.
2. Nettoyez la grille et les pales à l'aide d'un chiffon doux humidifié. Séchez-les ensuite à l'aide d'un chiffon doux et sec. Assurez-vous que tous les éléments sont parfaitement secs avant de les fixer à nouveau sur le bloc moteur.
3. Assemblez à nouveau la grille et les pales sur la tête du ventilateur et veillez à ce qu'elles soient solidement fixées.

Nettoyer la tête du ventilateur et le socle

Nettoyez précautionneusement la tête du ventilateur et le socle à l'aide d'un chiffon doux et sec. Soyez prudent lors du nettoyage de la zone du boîtier du moteur. Veillez à ce que le moteur et les autres composants électriques n'entrent pas en contact avec l'eau.

Consignes de sécurité

- Ce mode d'emploi vous permet de vous familiariser avec le fonctionnement du produit. Lisez-le attentivement et conservez-le afin de pouvoir le consulter en cas de besoin.
- Pour connaître les conditions de garantie, veuillez contacter votre revendeur. Veuillez également tenir compte des conditions générales de vente !
- Veillez à utiliser le produit uniquement comme indiqué dans la notice. Une mauvaise utilisation peut endommager le produit ou son environnement.
- N'utilisez pas l'appareil à d'autres fins que celles pour lesquelles il est conçu.
- Respectez les consignes de sécurité lors de l'utilisation.
- Avant chaque utilisation, vérifiez que ni l'appareil, ni ses accessoires, ni son câble d'alimentation n'est endommagé.
- Cet appareil n'est pas conçu pour être utilisé par des personnes (y compris les enfants) dont les capacités physiques, sensorielles ou mentales sont réduites, ou des personnes dénuées d'expérience ou de connaissance, sauf si elles ont pu bénéficier, par l'intermédiaire d'une personne responsable de leur sécurité, d'une surveillance ou d'instructions préalables concernant l'utilisation de l'appareil.
- Si le câble d'alimentation est endommagé, il doit être remplacé par le fabricant, son service après-vente ou des personnes de qualification similaire afin d'éviter tout danger. N'utilisez pas l'appareil tant que la réparation n'a pas été effectuée.
- Le câble d'alimentation ne doit être ni écrasé, ni placé sur des bords saillants ou sur des surfaces chaudes.
- Débranchez la fiche d'alimentation de l'appareil :
 - après chaque utilisation,
 - en cas de problème lors du fonctionnement,
 - avant tout nettoyage de l'appareil.
- Ne débranchez jamais la fiche avec des mains mouillées ou en tirant sur le câble.
- Cet appareil est conçu pour un usage domestique ou similaire uniquement. Cet appareil ne convient pas pour un usage industriel.
- Cet appareil est conçu pour une utilisation en intérieur uniquement.
- Veillez à ce que l'appareil soit placé de façon stable lors de l'utilisation et que le câble ne constitue pas un obstacle sur lequel on pourrait trébucher.
- Le démontage ou la modification du produit affecte sa sécurité. Attention, risque de blessure !
- Ne tentez jamais de réparer vous-même le produit !

- Manipulez le produit avec précaution. Un coup, un choc, ou une chute, même de faible hauteur, peut l'endommager.
- N'exposez pas le produit à l'humidité ni à une chaleur extrême.
- Ne plongez jamais l'appareil ni dans l'eau ni dans aucun autre liquide.
- N'introduisez jamais de membre ou d'objet dans la grille de protection.
- Ne dirigez pas le flux d'air directement sur des enfants, des animaux ou des plantes.
- Surveillez les enfants pour vous assurer qu'ils ne jouent pas avec l'appareil.
- N'utilisez le produit qu'avec une prise secteur domestique. Vérifiez que la tension secteur indiquée sur la plaque signalétique correspond à celle de votre alimentation secteur.
- N'utilisez jamais l'appareil s'il présente un dysfonctionnement, s'il a été plongé dans l'eau, s'il est tombé ou a été endommagé d'une autre manière.
- Aucune garantie ne pourra être appliquée en cas de mauvaise utilisation.
- Le fabricant décline toute responsabilité en cas de dégâts matériels ou dommages (physiques ou moraux) dus à une mauvaise utilisation et/ou au non-respect des consignes de sécurité.
- Sous réserve de modification et d'erreur !

Consignes importantes pour le traitement des déchets

Cet appareil électronique ne doit **PAS** être jeté dans la poubelle de déchets ménagers. Pour l'enlèvement approprié des déchets, veuillez vous adresser aux points de ramassage publics de votre municipalité.

Les détails concernant l'emplacement d'un tel point de ramassage et des éventuelles restrictions de quantité existantes par jour/mois/année, ainsi que sur des frais éventuels de collecte, sont disponibles dans votre municipalité.

Déclaration de conformité

La société PEARL.GmbH déclare le produit NX-6285 conforme aux directives actuelles suivantes du Parlement Européen : 2011/65/UE, relative à la limitation de l'utilisation de certaines substances dangereuses dans les équipements électriques et électroniques, 2014/30/UE, concernant la compatibilité électromagnétique, et 2014/35/UE, concernant la mise à disposition sur le marché du matériel électrique destiné à être employé dans certaines limites de tension.

Kurtasz, A.

Service Qualité

Dipl. Ing. (FH) Andreas Kurtasz

La déclaration de conformité complète du produit est disponible en téléchargement à l'adresse <https://www.pearl.fr/support/notices> ou sur simple demande par courriel à qualite@pearl.fr.