

Sehr geehrte Kundin, sehr geehrter Kunde,

vielen Dank für den Kauf dieses Funk-Uhrwerks. Erstellen Sie Ihre individuelle Uhr, indem Sie einfach eine nach Ihrem Geschmack dekorierte, dünne Scheibe zwischen Uhrwerk und Zeiger klemmen. Die Uhreinstellung erfolgt automatisch per Funk und somit auch der Wechsel zwischen Sommer- und Winterzeit.

Bitte lesen Sie diese Bedienungsanleitung und befolgen Sie die aufgeführten Hinweise und Tipps, damit Sie Ihr neues Funk-Uhrwerk optimal einsetzen können.

Lieferumfang

- Funk-Uhrwerk
- 3 Zeigersets
- Bedienungsanleitung

Zusätzlich benötigt: 1 x Batterie Typ AA (z.B. PX-1569)

Produktvarianten

NX-6324: Schleichendes Funk-Uhrwerk mit 3 Zeigersets für selbstgestaltete Uhren

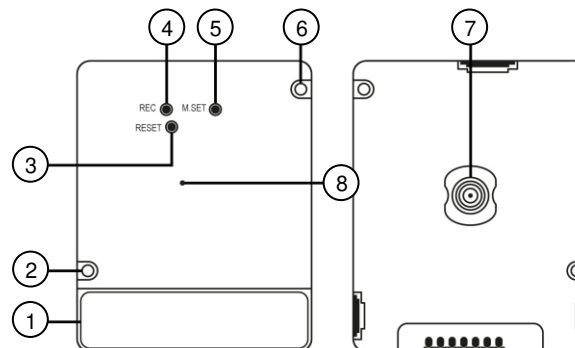
NX-6325: Funk-Quarz-Uhrwerk mit 3 Zeigersets für selbstgestaltete Uhren

Technische Daten

Stromversorgung		1 x Batterie Typ AA, 1,5 V
Funk-Frequenz		77,5 kHz
Zeigerset		Sekunden-Zeiger
		Minuten-Zeiger
		Stunden-Zeiger
Maße	NX-6324	72 x 56 x 19 mm
	NX-6325	56 x 56 x 19 mm
Gewicht	NX-6324	41 g
	NX-6325	47 g

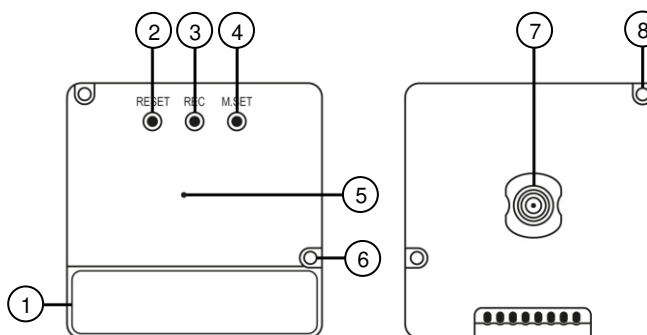
Produktdetails

NX-6324



- | | |
|-----------------|----------------------|
| 1. Batteriefach | 5. M.SET-Taste |
| 2. Schraubloch | 6. Schraubloch |
| 3. RESET-Taste | 7. Welle |
| 4. REC-Taste | 8. Sicherheits-Stift |

NX-6325



- | | |
|-----------------|----------------------|
| 1. Batteriefach | 5. Sicherheits-Stift |
| 2. RESET-Taste | 6. Schraubloch |
| 3. REC-Taste | 7. Welle |
| 4. M.SET-Taste | 8. Schraubloch |

Inbetriebnahme

1. Selbstgestaltete Uhr zusammensetzen

1. Entwerfen Sie ein Ziffernblatt.



HINWEIS:

Das Ziffernblatt sollte groß genug sein, um das Uhrwerk zu verdecken.

2. Bohren Sie in der Mitte des Ziffernblatts ein Loch mit einem Durchmesser von ca. 8 mm.
3. Stecken Sie das Zifferblatt auf die Welle Ihres Funk-Uhrwerks.
4. Wählen Sie eines der drei Zeigersets aus.
5. Stecken Sie die einzelnen Zeiger in der folgenden Reihenfolge auf die Welle Ihres Funk-Uhrwerks:
Stundenzeiger – Minutenzeiger – Sekundenzeiger.



ACHTUNG!

Gehen Sie beim Anbringen der Zeiger vorsichtig vor, diese dürfen nicht verbogen werden. Verbogene Zeiger können die Funktion der Uhr beeinträchtigen.

2. Batterien einsetzen

1. Setzen Sie eine Batterie des Typs AA, 1,5 V (nicht im Lieferumfang enthalten) im offenen Batteriefach auf der Rückseite Ihres Funk-Uhrwerks ein. Achten Sie dabei auf die Angaben zur Polarität im Batteriefach.

3. Sicherheits-Stift entfernen

1. Ziehen Sie auf der Rückseite Ihres Funk-Uhrwerks den Sicherheits-Stift heraus. Solange dieser sich im Uhrwerk befindet, können sich die Zeiger nicht bewegen.

4. Montageort

An den Seiten des Funk-Uhrwerks befinden sich zwei Schraublöcher. An diesen kann Ihre Uhr an der Wand befestigt werden. Bitte achten Sie bei der Wahl des Montageortes auf folgende Punkte:

- Der Montageort sollte sich möglichst in der Nähe eines Fensters befinden, um guten Funkempfang zu ermöglichen.
- Beton- und Stahlwände dämpfen das Funksignal.

Verwendung

1. Automatische Zeiteinstellung per Funk

Nach dem Einsetzen der Batterie stellen sich die Zeiger der Uhr erst auf 12 Uhr. Sobald die Uhr das erste Zeitsignal über Funk erhalten hat, stellt sie sich automatisch auf die korrekte Zeit. Die Uhr wird einmal täglich nachgestellt. Auch die Umstellung von Sommer- auf Winterzeit (und umgekehrt) erfolgt automatisch.

2. Uhrzeit manuell einstellen

Sollten es am gewählten Montageort Probleme mit dem Funkempfang geben, können Sie die Uhrzeit auch manuell einstellen. Halten Sie die Taste **M.SET** auf der Rückseite Ihres Funk-Uhrwerks gedrückt, um den Minutenzeiger zu bewegen. Lassen Sie die Taste los, wenn die Zeiger die gewünschte Uhrzeit anzeigen.

3. Funksuche manuell starten

Halten Sie die Taste **REC** auf der Rückseite Ihres Funk-Uhrwerks gedrückt, bis sich die Zeiger der Uhr schneller bewegen. Die Uhr stellt sich zunächst auf 12 Uhr. Sobald die Uhr ein Funksignal erhält, stellt sie sich automatisch auf die korrekte Zeit. Wird kein Funksignal empfangen, kehren die Zeiger auf die Position zurück, die sie vor dem Start der Funksuche hatten.

4. Uhrwerk auf Werkseinstellung zurücksetzen

Setzen Sie Ihr Funk-Uhrwerk auf Werkseinstellung zurück, indem Sie die Taste **RESET** drücken. Alle Zeiger stellen sich auf 12 Uhr. Sobald die Uhr das erste Zeitsignal über Funk erhalten hat, stellt sie sich automatisch auf die korrekte Zeit.

Batteriewechsel

Tauschen Sie die Batterie aus, wenn die Zeiger sich zu langsam bewegen, um die genaue Uhrzeit anzuzeigen oder ganz stehen bleiben. Ersetzen Sie die alte Batterie mit einer neuen des Typs AA, 1,5 V.

Reinigung

Reinigen Sie die Uhr mit einem trockenen, weichen Tuch. Verwenden Sie weder Wasser noch Reinigungsmittel.

Sicherheitshinweise

- Diese Bedienungsanleitung dient dazu, Sie mit der Funktionsweise dieses Produktes vertraut zu machen. Bewahren Sie diese Anleitung daher gut auf, damit Sie jederzeit darauf zugreifen können. Geben Sie sie an Nachbenutzer weiter.
- Bitte beachten Sie beim Gebrauch die Sicherheitshinweise.
- Ein Umbauen oder Verändern des Produktes beeinträchtigt die Produktsicherheit. Achtung Verletzungsgefahr!
- Alle Änderungen und Reparaturen an dem Gerät oder Zubehör dürfen nur durch den Hersteller oder von durch ihn ausdrücklich hierfür autorisierte Personen durchgeführt werden.
- Öffnen Sie das Produkt nie eigenmächtig. Führen Sie Reparaturen nie selbst aus!
- Behandeln Sie das Produkt sorgfältig. Es kann durch Stöße, Schläge oder Fall aus bereits geringer Höhe beschädigt werden.
- Halten Sie das Produkt fern von Feuchtigkeit und extremer Hitze.
- Tauchen Sie das Produkt niemals in Wasser oder andere Flüssigkeiten.
- Entfernen Sie die Batterie, bevor Sie das Produkt lagern.
- Technische Änderungen und Irrtümer vorbehalten.

Wichtige Hinweise zur Entsorgung

Dieses Elektrogerät gehört **nicht** in den Hausmüll. Für die fachgerechte Entsorgung wenden Sie sich bitte an die öffentlichen Sammelstellen in Ihrer Gemeinde. Einzelheiten zum Standort einer solchen Sammelstelle und über ggf. vorhandene Mengenbeschränkungen pro Tag/Monat/Jahr entnehmen Sie bitte den Informationen der jeweiligen Gemeinde.

Konformitätserklärung

Hiermit erklärt PEARL.GmbH, dass sich die Produkte NX-6324-675 und NX-6325-675 in Übereinstimmung mit der RoHS-Richtlinie 2011/65/EU, der EMV-Richtlinie 2014/30/EU und der Funkanlagen-Richtlinie 2014/53/EU befinden.



Qualitätsmanagement
Dipl. Ing. (FH) Andreas Kurtasz

Die ausführliche Konformitätserklärung finden Sie unter www.pearl.de/support. Geben Sie dort im Suchfeld die Artikelnummer ein.

Informationen und Antworten auf häufige Fragen (FAQs) zu vielen unserer Produkte sowie ggfs. aktualisierte Handbücher finden Sie auf der Internetseite:

www.st-leonhard.info

Geben Sie dort im Suchfeld die Artikelnummer oder den Artikelnamen ein.

Chère cliente, cher client,

Nous vous remercions d'avoir choisi ce mécanisme d'horloge radio-pilotée. Personnalisez votre horloge en la décorant d'un disque fin à placer entre les aiguilles et votre mécanisme d'horloge. Les réglages de l'heure s'effectuent automatiquement par signal radio et fonctionnent de la même manière pour le passage à l'heure d'été ou à l'heure d'hiver.

Afin d'utiliser au mieux votre nouveau produit, veuillez lire attentivement ce mode d'emploi et respecter les consignes et astuces suivantes.

Contenu

- Mécanisme d'horloge radio-pilotée
- 3 jeux d'aiguilles
- Mode d'emploi

Accessoires requis, disponibles séparément sur www.pearl.fr :
 1 pile AA

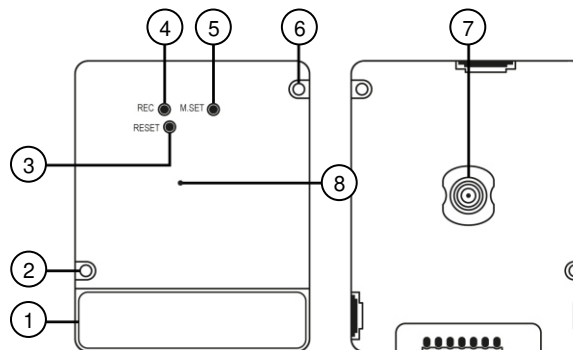
Variantes du produit

NX-6324 : Mécanisme d'horloge radio-pilotée à 3 aiguilles glissantes

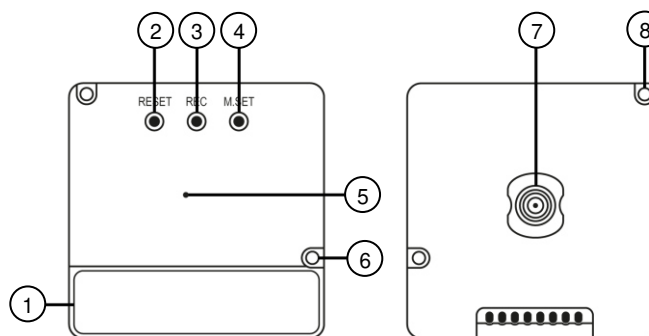
NX-6325 : Mécanisme d'horloge radio-pilotée à quartz et 3 aiguilles

Caractéristiques techniques

Alimentation	1 pile de type AA (1,5 V)	
Fréquence sans fil	77,5 kHz	
Jeu d'aiguilles	Aiguille des secondes	
	Aiguille des minutes	
	Aiguille des heures	
Dimensions	NX-6324	72 x 56 x 19 mm
	NX-6325	56 x 56 x 19 mm
Poids	NX-6324	41 g
	NX-6325	47 g

Description du produit
NX-6324


- | | |
|-------------------------|-------------------------|
| 1. Compartiment à piles | 5. Bouton M.SET |
| 2. Trou pour vis | 6. Trou pour vis |
| 3. Bouton RESET | 7. Axe |
| 4. Bouton REC | 8. Goupille de sécurité |

NX-6325


- | | |
|-------------------------|-------------------------|
| 1. Compartiment à piles | 5. Goupille de sécurité |
| 2. Bouton RESET | 6. Trou pour vis |
| 3. Bouton REC | 7. Axe |
| 4. Bouton M.SET | 8. Trou pour vis |

Mise en marche
1. Créer votre propre horloge

1. Créez un cadran d'horloge.


NOTE :

Le cadran d'horloge doit être suffisamment grand pour pouvoir y intégrer le mécanisme d'horloge.

2. Percez un trou d'un diamètre d'environ 8 mm au centre du cadran.
3. Placez le cadran sur l'axe de votre mécanisme d'horloge radio-pilotée.
4. Choisissez un des trois jeux d'aiguilles.
5. Placez les aiguilles sur l'axe de votre horloge en respectant l'ordre suivant : aiguille des heures - aiguille des minutes - aiguille des secondes.


ATTENTION !

Veillez à ne pas plier les aiguilles lorsque vous les fixez sur le mécanisme d'horloge. Des aiguilles pliées peuvent altérer le fonctionnement du mécanisme d'horloge.

2. Mise en place des piles

1. Insérez une pile de type AA (non fournie) dans le compartiment à piles situé à l'arrière de votre mécanisme d'horloge radio-pilotée. Respectez les consignes de polarité inscrites dans le compartiment à piles.

3. Retirer la goupille de sécurité

1. Retirez la goupille de sécurité située à l'arrière de votre mécanisme d'horloge radio-pilotée. Tant que le mécanisme est en mouvement, vous ne pouvez pas régler les aiguilles.

4. Lieu de montage

Deux trous de vis sont présents à l'arrière de votre mécanisme d'horloge radio-pilotée. Ils peuvent être utilisés pour fixer votre horloge au mur. Lors du choix du lieu de montage, soyez attentif aux points suivants :

- Le lieu de montage doit si possible se trouver à proximité d'une fenêtre pour permettre une bonne réception du signal radio.
- Les murs de béton ou d'acier amoindrissent le signal.

Utilisation

1. Réglage automatique de l'heure par signal radio

Une fois la pile mise en place, les aiguilles de l'horloge pointent vers 12 h. L'heure de l'horloge se règle automatiquement après réception du premier signal radio. L'heure de l'horloge est ajustée une fois par jour. Le passage à l'heure d'été et à l'heure d'hiver se fait ainsi de même automatiquement.

2. Régler l'heure manuellement

Si le lieu de montage pose des problèmes de réception du signal radio, vous pouvez également régler l'heure manuellement. Maintenez le bouton **M.SET** situé à l'arrière du mécanisme d'horloge appuyé pour régler l'aiguille des minutes. Relâchez le bouton lorsque les aiguilles affichent l'heure souhaitée.

3. Démarrer une recherche manuelle de signal radio

Maintenez le bouton **REC** situé à l'arrière du mécanisme d'horloge appuyé jusqu'à ce que les aiguilles bougent plus rapidement. L'horloge se place en premier lieu sur 12 h. L'heure de l'horloge se règle automatiquement après réception du signal radio. Si aucun signal n'est réceptionné, les aiguilles reviennent à leurs positions d'origine d'avant la recherche du signal.

4. Réinitialiser les paramètres par défaut du mécanisme d'horloge

Réinitialisez les réglages par défaut de votre mécanisme d'horloge radio-pilotée en appuyant sur le bouton **RESET**. Toutes les aiguilles se placent sur 12 h. L'heure de l'horloge se règle automatiquement après réception du premier signal radio.

Remplacer les piles

Remplacez la pile lorsque les aiguilles bougent trop lentement afin qu'elles indiquent à nouveau l'heure exacte ou qu'elles cessent complètement de bouger. Remplacez la pile usagée par une nouvelle pile AA 1,5 V.

Nettoyage

Nettoyez l'horloge à l'aide d'un chiffon sec et doux. N'utilisez ni eau ni produit nettoyant.

Consignes de sécurité

- Ce mode d'emploi vous permet de vous familiariser avec le fonctionnement du produit. Conservez précieusement ce mode d'emploi afin de pouvoir le consulter en cas de besoin. Transmettez-le le cas échéant à l'utilisateur suivant.
- Pour connaître les conditions de garantie, veuillez contacter votre revendeur. Veuillez également tenir compte des conditions générales de vente !
- Veillez à utiliser le produit uniquement comme indiqué dans la notice. Une mauvaise utilisation peut endommager le produit ou son environnement.
- Respectez les consignes de sécurité pendant l'utilisation.
- Le démontage ou la modification du produit affecte sa sécurité. Attention : risque de blessures !
- Toute modification ou réparation de l'appareil ou de ses accessoires doit être effectuée exclusivement par le fabricant ou par un spécialiste dûment autorisé.
- N'ouvrez jamais le produit, sous peine de perdre toute garantie. Ne tentez jamais de réparer vous-même le produit !
- Manipulez le produit avec précaution. Un coup, un choc, ou une chute, même de faible hauteur, peut l'endommager.
- N'exposez pas le produit à l'humidité ni à une chaleur extrême.
- Ne plongez jamais l'appareil dans l'eau ni dans aucun autre liquide.
- Retirez la pile avant de stocker l'appareil.
- Surveillez les enfants pour vous assurer qu'ils ne jouent pas avec l'appareil.
- Aucune garantie ne pourra être appliquée en cas de mauvaise utilisation.
- Le fabricant décline toute responsabilité en cas de dégâts matériels ou dommages (physiques ou moraux) dus à une mauvaise utilisation et/ou au non-respect des consignes de sécurité.
- Sous réserve de modification et d'erreur !

Consignes importantes pour le traitement des déchets

Cet appareil électronique ne doit **PAS** être jeté dans la poubelle de déchets ménagers. Pour l'enlèvement approprié des déchets, veuillez vous adresser aux points de ramassage publics de votre municipalité.

Les détails concernant l'emplacement d'un tel point de ramassage et des éventuelles restrictions de quantité existantes par jour/mois/année, ainsi que sur des frais éventuels de collecte, sont disponibles dans votre municipalité.

Déclaration de conformité

La société PEARL.GmbH déclare les produits NX-6324-675 et NX-6325-675 conformes aux directives actuelles suivantes du Parlement Européen : 2011/65/UE, relative à la limitation de l'utilisation de certaines substances dangereuses dans les équipements électriques et électroniques, 2014/30/UE, concernant la compatibilité électromagnétique, et 2014/53/UE, concernant la mise à disposition sur le marché d'équipements radioélectriques.



Service Qualité
Dipl. Ing. (FH) Andreas Kurtasz

La déclaration de conformité complète du produit est disponible en téléchargement à l'adresse www.pearl.fr/support/notices ou sur simple demande par courriel à qualite@pearl.fr.