


Sehr geehrte Kundin, sehr geehrter Kunde,

vielen Dank für den Kauf dieses elektrischen Grillanzünder, mit dem Sie Holzkohle besonders sicher entzünden können. Bitte lesen Sie diese Bedienungsanleitung und befolgen Sie die aufgeführten Hinweise und Tipps, damit Sie Ihren neuen elektrischen Grillanzünder optimal einsetzen können.

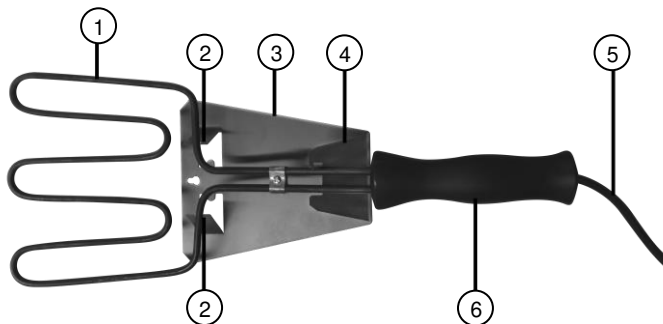
Lieferumfang

- Elektrischer Grillanzünder
- Halterung
- Bedienungsanleitung

Technische Daten

| | |
|--------------------------------------------------------------------------------------------------|------------------------|
| Rating | 220-240 V AC, 50/60 Hz |
| Leistungsaufnahme | 800 W |
| Schutzklasse I  | Schutzleiter / Erdung |
| Maße | 50 x 22 x 8 cm |
| Gewicht | 950 g |

Produktdetails



- | | |
|--------------------|---------------------|
| 1. Heizelement | 4. Unterer Haltearm |
| 2. Oberer Haltearm | 5. Stromkabel |
| 3. Halterung | 6. Griff |

Vor dem ersten Gebrauch

Reinigen Sie alle Teile mit einem weichen, angefeuchteten Tuch.

Montage

Sie können die Halterung an einer Schraube an der Wand anbringen oder Sie auf einem ebenen, festen und hitzeunempfindlichen Untergrund platzieren.

Verwendung

1. Füllen Sie die Feuerstelle etwa bis zur Hälfte mit Holzkohle.
2. Platzieren Sie das Heizelement Ihres Grillanzünder auf der Holzkohle. Achten Sie darauf, dass Griff und Stromkabel genug Abstand zur Holzkohle haben.
3. Füllen Sie die Feuerstelle mit der restlichen Holzkohle auf, so dass das Heizelement bedeckt ist.
4. Stellen Sie sicher, dass Griff und Stromkabel immer noch ausreichend Abstand zur Holzkohle haben.
5. Verbinden Sie das Stromkabel Ihres Grillanzünder mit einer geerdeten Steckdose. Das Heizelement erhitzt sich.
6. Nach einiger Zeit beginnt die Holzkohle zu rauchen, es können auch ein paar Flammen aufspringen. Die Flammen verschwinden nach kurzer Zeit und die Holzkohle beginnt zu glühen.
7. Sobald die Holzkohle weiß glüht, hat sie die richtige Temperatur. Trennen Sie Ihren Grillanzünder von der Steckdose.
8. Ziehen Sie das Heizelement vorsichtig aus der Feuerstelle heraus. Achten Sie darauf, dass keine Holzkohle herausfällt.
9. Platzieren Sie Ihren Grillanzünder zum Abkühlen auf der Halterung. Platzieren Sie hierzu erst die Doppelstange über dem Griff im unteren Arm der Halterung. Ziehen Sie den Grillanzünder dann nach unten, bis die Gabeln des Heizelementes in den beiden oberen Armen zu liegen kommen.

Reinigung

Warten Sie, bis alle Teile vollständig abgekühlt sind, bevor Sie sie reinigen. Reinigen Sie Ihren Grillanzünder mit einem weichen, leicht angefeuchteten Tuch. Tauchen Sie ihn nicht in Wasser! Verwenden Sie keine Reinigungsmittel!

Sicherheitshinweise

- Diese Bedienungsanleitung dient dazu, Sie mit der Funktionsweise dieses Produktes vertraut zu machen. Bewahren Sie diese Anleitung daher gut auf, damit Sie jederzeit darauf zugreifen können. Geben Sie sie an Nachbenutzer weiter.
- Bitte beachten Sie beim Gebrauch die Sicherheitshinweise.
- Das Gerät darf nur für den vorgesehenen Zweck, gemäß dieser Gebrauchsanweisung, verwendet werden.
- Ein Umbauen oder Verändern des Produktes beeinträchtigt die Produktsicherheit. Achtung Verletzungsgefahr!
- Alle Änderungen und Reparaturen an dem Gerät oder Zubehör dürfen nur durch den Hersteller oder von durch ihn ausdrücklich hierfür autorisierte Personen durchgeführt werden.
- Achten Sie darauf, dass das Produkt an einer geerdeten Steckdose betrieben wird, die leicht zugänglich ist, damit Sie das Gerät im Notfall schnell vom Netz trennen können.
- Öffnen Sie das Produkt nie eigenmächtig. Führen Sie Reparaturen nie selbst aus!
- Behandeln Sie das Produkt sorgfältig. Es kann durch Stöße, Schläge oder Fall aus bereits geringer Höhe beschädigt werden.
- Halten Sie das Produkt fern von Feuchtigkeit. Halten Sie Griff und Stromkabel fern von Hitzequellen und offenem Feuer.
- Tauchen Sie das Produkt niemals in Wasser oder andere Flüssigkeiten.
- Vor der Inbetriebnahme das Gerät und seine Anschlussleitung sowie Zubehör auf Beschädigungen überprüfen. Verwenden Sie das Gerät nicht, wenn es sichtbare Schäden aufweist.
- Betreiben Sie das Gerät nur an haushaltsüblichen Steckdosen. Prüfen Sie, ob die auf dem Typenschild angegebene Netzspannung mit der Ihres Stromnetzes übereinstimmt.
- Die Anschlussleitung nicht quetschen, nicht über scharfen Kanten oder heiße Oberflächen ziehen; Anschlussleitung nicht zum Tragen verwenden.
- Wenn die Netzanschlussleitung dieses Gerätes beschädigt wird, muss sie durch den Hersteller oder seinen Kundendienst oder eine ähnlich qualifizierte Person ersetzt werden, um Gefährdungen zu vermeiden.
- Ziehen Sie nach jedem Gebrauch, bei Störungen während des Betriebs und vor jeder Reinigung den Netzstecker des Geräts.

- Den Stecker nie am Netzkabel oder mit nassen Händen aus der Steckdose ziehen.
- Das Gerät ist ausschließlich für den Haushaltsgebrauch oder ähnliche Verwendungszwecke bestimmt. Es darf nicht für gewerbliche Zwecke verwendet werden!
- Achten Sie darauf, dass beim Betrieb nicht über das Netzkabel gestolpert werden kann.
- Benutzen Sie das Gerät niemals nach einer Fehlfunktion, z.B. wenn das Gerät ins Wasser oder heruntergefallen ist oder auf eine andere Weise beschädigt wurde.
- Vermeiden Sie jeden Kontakt mit den heißen Stellen des Geräts!
- Lassen Sie das Gerät während des Betriebs oder in der Nähe von Kindern nicht unbeaufsichtigt.
- Lagern Sie das Gerät an einem für Kinder unzugänglichen Ort. Achten Sie bei Lagerung an der Wand darauf, dass das Stromkabel nicht herunterhängt, so dass Kinder nicht danach greifen können.
- Wickeln Sie das Stromkabel nicht um das Gerät. Achten Sie darauf, dass das Stromkabel nicht geknickt wird. Das Stromkabel darf nicht mit Hitzequellen oder den heißen Teilen des Gerätes in Kontakt kommen.
- Lassen Sie das Gerät vollständig abkühlen, bevor Sie es reinigen oder lagern.
- Halten Sie ausreichend Abstand zu anderen Wärmequellen wie z.B. Herdplatten oder Öfen, um Geräteschäden zu vermeiden. Betreiben Sie das Gerät nie auf einem Kochfeld oder in der Nähe einer Gasquelle.
- Trennen Sie das Gerät nach dem Gebrauch von der Stromversorgung.
- Verwenden Sie das Gerät nicht in der Nähe von Wasser (z.B. Badewanne, Waschbecken, Dusche). Greifen Sie niemals nach einem Elektrogerät, wenn es ins Wasser gefallen ist. Ziehen Sie in einem solchen Fall sofort den Netzstecker.
- Achten Sie darauf, dass sich Kinder oder Haustiere nicht in der Nähe des Gerätes aufhalten, wenn es in Betrieb oder heiß ist.
- Beaufsichtigen Sie Kinder, um sicherzustellen, dass sie nicht mit dem Gerät spielen.
- **ACHTUNG Verbrennungsgefahr!** Das Gerät wird während des Gebrauchs heiß. Achten Sie unbedingt darauf, dass Sie während und nach der Benutzung des Gerätes nicht mit aufgeheizten Teilen in Berührung kommen. Transportieren bzw. verstauen Sie das Gerät nur, wenn es vollständig abgekühlt ist.
- Achten Sie darauf, dass das angeschlossene Netzkabel keine Stolpergefahr darstellt. Das Kabel darf nicht von der Aufstellfläche herabhängen, um ein Herunterreißen des Gerätes zu verhindern. Ziehen Sie niemals am Netzkabel, um das Gerät zu bewegen. Verlegen Sie das Kabel so, dass es nicht gequetscht oder geknickt wird und nicht mit heißen Flächen in Berührung kommt.
- Das Gerät ist nicht dafür bestimmt, mit einem externen Timer oder einer anderen Art von Fernsteuerungssystem betrieben zu werden.
- Platzieren Sie zwischen Halterung und Untergrund eine hitzeresistente Matte.
- Achten Sie beim Gebrauch auf ausreichende Belüftung und Luftzirkulation.
- Öl und Fett können bei Überhitzung unerwartet Feuer fangen. Bleiben Sie daher wachsam.
- Der Hersteller übernimmt keine Verantwortung bei falschem Gebrauch, der durch Nichtbeachtung der Gebrauchsanleitung zustande kommt.
- Technische Änderungen und Irrtümer vorbehalten.

Wichtige Hinweise zur Entsorgung

Dieses Elektrogerät gehört **nicht** in den Hausmüll. Für die fachgerechte Entsorgung wenden Sie sich bitte an die öffentlichen Sammelstellen in Ihrer Gemeinde. Einzelheiten zum Standort einer solchen Sammelstelle und über ggf. vorhandene Mengenbeschränkungen pro Tag/Monat/Jahr entnehmen Sie bitte den Informationen der jeweiligen Gemeinde.

Konformitätserklärung

Hiermit erklärt PEARL.GmbH, dass sich das Produkt NX-6340-675 in Übereinstimmung mit der RoHS-Richtlinie 2011/65/EU, der EMV-Richtlinie 2014/30/EU und der Niederspannungsrichtlinie 2014/35/EU befindet.

Kurtasz, A.

Qualitätsmanagement
Dipl. Ing. (FH) Andreas Kurtasz

Die ausführliche Konformitätserklärung finden Sie unter www.pearl.de/support. Geben Sie dort im Suchfeld die Artikelnummer NX-6340 ein.

Informationen und Antworten auf häufige Fragen (FAQs) zu vielen unserer Produkte sowie ggfs. aktualisierte Handbücher finden Sie auf der Internetseite:

www.rosensteinundsoehne.com

Geben Sie dort im Suchfeld die Artikelnummer oder den Artikelnamen ein.

Chère cliente, cher client,


Nous vous remercions d'avoir choisi cet allume-charbon, avec lequel vous pourrez allumer votre barbecue en un tour de main et en toute sécurité.

Afin d'utiliser au mieux votre nouveau produit, veuillez lire attentivement ce mode d'emploi et respecter les consignes et astuces suivantes.

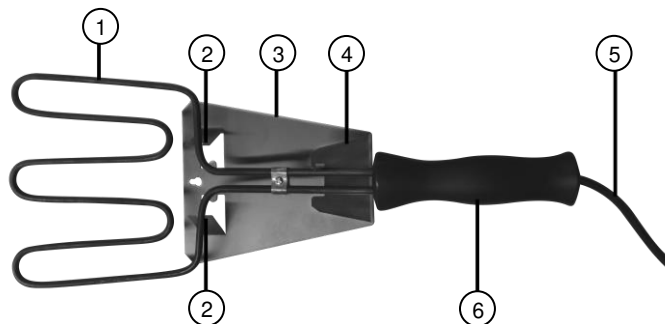
Contenu

- Allume-charbon électrique
- Support
- Mode d'emploi

Caractéristiques techniques

| | |
|----------------------------------------------------------------------------------------------------------|------------------------------------------|
| Alimentation | 220-240 V AC, 50/60 Hz |
| Puissance absorbée | 800 W |
| Classe de protection I  | Conducteur de protection/mise à la terre |
| Dimensions | 50 x 22 x 8 cm |
| Poids | 950 g |

Description du produit



- | | |
|------------------------------|------------------------------|
| 1. Élément chauffant | 4. Bras de support inférieur |
| 2. Bras de support supérieur | 5. Câble d'alimentation |
| 3. Support | 6. Poignée |

Avant la première utilisation

Nettoyez tous les éléments avec un chiffon doux et humidifié.

Montage

Vous pouvez fixer le support à l'aide d'une vis sur le mur ou le placez sur une surface stable, solide et à l'épreuve de la chaleur.

Utilisation

1. Remplissez la moitié du foyer du barbecue de charbon.
2. Placez l'élément chauffant de l'allume-charbon électrique sur le charbon. Veillez à ce que la poignée et le câble d'alimentation soient suffisamment à distance du charbon.
3. Remplissez le foyer avec le charbon restant de manière à recouvrir l'élément chauffant.
4. Assurez-vous de toujours tenir la poignée et le câble d'alimentation à distance du charbon.
5. Branchez le câble d'alimentation de votre allume-charbon à une prise reliée à la terre. L'élément chauffant chauffe.
6. Le charbon commence à fumer après quelques instants. Quelques flammes peuvent crépiter. Les flammes disparaissent peu de temps après et le charbon commence à rougeoier.
7. La température adéquate est atteinte lorsque le charbon rougeoie. Débranchez l'allume-charbon de la prise de courant.
8. Retirez précautionneusement l'élément chauffant du foyer. Veillez à ce qu'aucun charbon ne tombe.
9. Placez l'allume-charbon sur le support pour qu'il refroidisse. Placez d'abord la base de l'élément chauffant (côté poignée) dans le bras de support inférieur. Poussez l'extrémité de l'élément chauffant (fourche) pour l'enclencher dans les bras de supports supérieurs.

Nettoyage

Attendez que tous les éléments aient refroidi complètement avant de les nettoyer. Nettoyez votre allume-charbon à l'aide d'un chiffon doux légèrement humide. Ne plongez pas l'appareil dans l'eau ! N'utilisez pas de produit nettoyant !

Consignes de sécurité

- Ce mode d'emploi vous permet de vous familiariser avec le fonctionnement du produit. Conservez précieusement ce mode d'emploi afin de pouvoir le consulter en cas de besoin. Transmettez-le le cas échéant à l'utilisateur suivant.
- Pour connaître les conditions de garantie, veuillez contacter votre revendeur. Veuillez également tenir compte des conditions générales de vente !

- Veillez à utiliser le produit uniquement comme indiqué dans la notice. Une mauvaise utilisation peut endommager le produit ou son environnement.
- Respectez les consignes de sécurité pendant l'utilisation.
- N'utilisez pas l'appareil à d'autres fins que celle pour laquelle il est conçu.
- Cet appareil n'est pas conçu pour être utilisé par des personnes (y compris les enfants) dont les capacités physiques, sensorielles ou mentales sont réduites, ou des personnes dénuées d'expérience ou de connaissance, sauf si elles ont pu bénéficier, par l'intermédiaire d'une personne responsable de leur sécurité, d'une surveillance ou d'instructions préalables concernant l'utilisation de l'appareil.
- Si le câble d'alimentation est endommagé, il doit être remplacé par le fabricant, son service après-vente ou des personnes de qualification similaire afin d'éviter tout danger. N'utilisez pas l'appareil tant que la réparation n'a pas été effectuée.
- Le démontage ou la modification du produit affecte sa sécurité. Attention : risque de blessures !
- Toute modification ou réparation de l'appareil ou de ses accessoires doit être effectuée exclusivement par le fabricant ou par un spécialiste dûment autorisé.
- Veillez à ce que le produit soit alimenté par une prise facilement accessible afin de pouvoir débrancher l'appareil rapidement en cas d'urgence.
- N'ouvrez pas le produit vous-même. Ne tentez jamais de réparer vous-même le produit !
- Manipulez le produit avec précaution. Un coup, un choc, ou une chute, même de faible hauteur, peut l'endommager.
- N'exposez pas le produit à l'humidité. Maintenez la poignée et le câble de d'alimentation à distance des sources de chaleurs et des flammes.
- Ne plongez jamais l'appareil ni dans l'eau ni dans aucun autre liquide.
- Avant chaque utilisation, vérifiez que ni l'appareil, ni ses accessoires, ni son câble d'alimentation n'est endommagé. N'utilisez pas l'appareil s'il présente des traces visibles d'endommagement.
- N'utilisez le produit qu'avec une prise secteur domestique. Vérifiez que la tension secteur indiquée sur la plaque signalétique correspond à celle de votre alimentation secteur.
- Veillez à ne pas pincer le câble d'alimentation, ne l'exposez pas à des bords tranchants ou à des surfaces chaudes. N'utilisez pas le câble pour déplacer l'appareil.

- Débranchez la fiche d'alimentation de l'appareil après chaque utilisation, en cas de dysfonctionnement pendant l'utilisation, et avant chaque nettoyage de l'appareil.
- Pour débrancher la fiche d'alimentation, ne tirez jamais sur le câble d'alimentation mais uniquement sur la fiche, et ce avec des mains bien sèches.
- Cet appareil est conçu pour un usage domestique ou similaire uniquement. Cet appareil ne convient pas pour un usage professionnel.
- Veillez à ce que le câble ne constitue pas un obstacle sur lequel on pourrait trébucher.
- N'utilisez jamais l'appareil s'il présente un dysfonctionnement, s'il a été plongé dans l'eau, s'il est tombé ou a été endommagé d'une autre manière.
- Évitez tout contact avec les éléments chauds du produit !
- Conservez le produit hors de la portée et de la vue des enfants.
- N'enroulez pas le câble d'alimentation autour de l'appareil. Veillez à ce que le câble d'alimentation ne soit pas plié. Le câble d'alimentation ne doit pas entrer en contact avec des sources de chaleurs ou les éléments chauds de l'appareil.
- Laissez refroidir complètement l'appareil avant de le nettoyer ou de le ranger.
- Afin de ne pas endommager l'appareil, maintenez-le toujours à une distance suffisante d'autres sources de chaleur, par exemple des plaques de cuisson ou d'un four. Ne placez jamais l'appareil sur une surface de cuisson ou à proximité d'un feu ou d'une source de gaz.
- Après utilisation, débranchez l'appareil de l'alimentation électrique.
- N'utilisez pas le produit à proximité d'eau (par exemple : baignoire, évier, douche, etc.). Ne saisissez jamais un appareil électrique tombé dans l'eau. Le cas échéant, débranchez immédiatement la fiche d'alimentation.
- Veillez à ce que les enfants et animaux domestiques ne viennent pas à proximité de l'appareil lorsqu'il est en fonctionnement ou encore chaud.
- ATTENTION ! Risque de brûlures ! En fonctionnement, l'appareil devient très chaud. Veillez à ne pas toucher les parties chaudes de l'appareil pendant et après l'utilisation. Ne déplacez et ne rangez l'appareil que lorsqu'il a complètement refroidi.
- Veillez à ce que le câble d'alimentation ne soit pas un obstacle sur lequel quelqu'un risquerait de trébucher. Afin d'éviter une chute de l'appareil, le câble ne doit pas pendre de la surface sur laquelle est posé l'appareil. Ne déplacez

- jamais l'appareil en tirant sur le câble. Placez le câble de manière à ce qu'il n'entre pas en contact avec des surfaces chaudes, et qu'il ne soit ni coincé ni plié.
- L'appareil n'est pas destiné à être utilisé avec un minuteur extérieur ou avec tout autre type de système de commande à distance.
- Placez un tapis résistant à la chaleur entre le support et le sol.
- Veillez à assurer une bonne ventilation et circulation de l'air pendant l'utilisation.
- L'huile et la graisse peuvent, par surchauffe, créer un départ de feu inattendu. De ce fait, restez vigilants.
- Aucune garantie ne pourra être appliquée en cas de mauvaise utilisation.
- Le fabricant décline toute responsabilité en cas de dégâts matériels ou dommages (physiques ou moraux) dus à une mauvaise utilisation et/ou au non-respect des consignes de sécurité.
- Sous réserve de modification et d'erreur !

Consignes importantes pour le traitement des déchets

Cet appareil électronique ne doit **PAS** être jeté dans la poubelle de déchets ménagers. Pour l'enlèvement approprié des déchets, veuillez vous adresser aux points de ramassage publics de votre municipalité.

Les détails concernant l'emplacement d'un tel point de ramassage et des éventuelles restrictions de quantité existantes par jour/mois/année, ainsi que sur des frais éventuels de collecte, sont disponibles dans votre municipalité.

Déclaration de conformité

La société PEARL.GmbH déclare le produit, NX-6340, conforme aux directives actuelles suivantes du Parlement Européen : 2011/65/UE, relative à la limitation de l'utilisation de certaines substances dangereuses dans les équipements électriques et électroniques, 2014/30/UE, concernant la compatibilité électromagnétique, et 2014/35/UE, relative au matériel électrique destiné à être employé dans certaines limites de tension.

Kurtasz, A.

Service Qualité
Dipl. Ing. (FH) Andreas Kurtasz

La déclaration de conformité complète du produit est disponible en téléchargement à l'adresse <https://www.pearl.fr/support/notices> ou sur simple demande par courriel à qualite@pearl.fr.