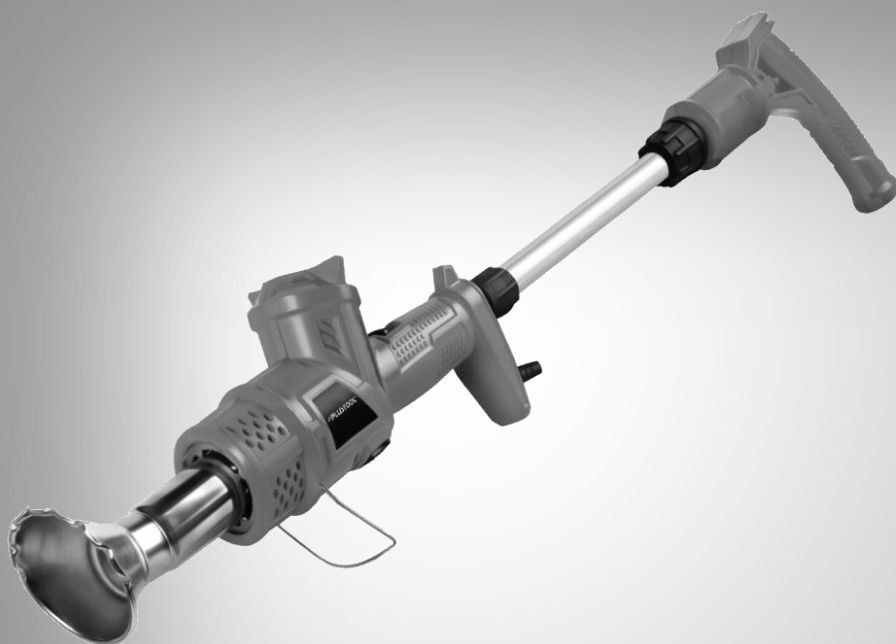


Elektrischer 6in1-Unkrautvernichter & Grillanzünder

2 Hitzestufen bis 650°C, 2.000 W

Bedienungsanleitung



Inhaltsverzeichnis

Ihr neuer 6in1-Unkrautvernichter	5
Lieferumfang.....	5
Wichtige Hinweise zu Beginn	6
Sicherheitshinweise.....	6
Wichtige Hinweise zur Entsorgung	9
Konformitätserklärung	9
Produktdetails	10
Unkrautvernichter	10
Aufsätze.....	11
Verwendung	12
1. Vor dem ersten Gebrauch	12
2. Einschalten	12
3. Ausschalten	12
4. Heizstufe einstellen	12
5. Gerätekopf ausrichten	12
6. Aufsatz anbringen.....	13
7. Verlängerungs-Stange anbringen.....	13
8. Einsatzgebiete	14
8.1. Unkraut vernichten	14
8.2. Holzkohle anzünden	15
8.3. Farbe oder Lack abtragen	16
8.4. Schraubverbindungen lösen.....	16
8.5. Verklebte Verbindungen lösen.....	17
8.6. Schrumpfschlauch / Schrumpffolie verschweißen	17
8.7. Aufkleber entfernen	17
8.8. Wasserleitung auftauen.....	18
8.9. Wachsschicht abtragen	18
Technische Daten	19

Informationen und Antworten auf häufige Fragen (FAQs) zu vielen unserer Produkte sowie ggfs. aktualisierte Handbücher finden Sie auf der Internetseite:

www.royal-gardineer.de

Geben Sie dort im Suchfeld die Artikelnummer oder den Artikelnamen ein.

Ihr neuer 6in1-Unkrautvernichter

Sehr geehrte Kundin, sehr geehrter Kunde,

vielen Dank für den Kauf dieses elektrischen 6in1-Unkrautvernichters & Grillanzünders. Der Unkrautvernichter zerstört das Unkraut an der Wurzel – ohne Flamme. Dank der unterschiedlichen Aufsätze ist er variabel in der Anwendung und kann sogar als Grillanzünder genutzt werden.

Bitte lesen Sie diese Bedienungsanleitung und befolgen Sie die aufgeführten Hinweise und Tipps, damit Sie Ihren neuen 6in1-Unkrautvernichter & Grillanzünder optimal einsetzen können.

Lieferumfang

- Unkrautvernichter
- Verlängerungs-Stange
- Pistolen-Griff
- 5 Aufsätze
- Bedienungsanleitung

Wichtige Hinweise zu Beginn



Lesen Sie sich die Bedienungsanleitung und insbesondere die Sicherheitshinweise vor dem Gebrauch gut durch. Ein Ignorieren der Bedienungsanleitung oder Sicherheitshinweise kann zu elektrischem Schock, Feuer und/oder schweren Verletzungen führen.

Sicherheitshinweise

- Diese Bedienungsanleitung dient dazu, Sie mit der Funktionsweise dieses Produktes vertraut zu machen. Bewahren Sie diese Anleitung daher gut auf, damit Sie jederzeit darauf zugreifen können. Geben Sie sie an Nachbenutzer weiter.
- Bitte beachten Sie beim Gebrauch die Sicherheitshinweise.
- Ein Umbauen oder Verändern des Produktes beeinträchtigt die Produktsicherheit. Achtung Verletzungsgefahr!
- Alle Änderungen und Reparaturen an dem Gerät oder Zubehör dürfen nur durch den Hersteller oder von durch ihn ausdrücklich hierfür autorisierte Personen durchgeführt werden.
- Achten Sie darauf, dass das Produkt an einer Steckdose betrieben wird, die leicht zugänglich ist, damit Sie das Gerät im Notfall schnell vom Netz trennen können.
- Öffnen Sie das Produkt nie eigenmächtig. Führen Sie Reparaturen nie selbst aus!
- Behandeln Sie das Produkt sorgfältig. Es kann durch Stöße, Schläge oder Fall aus bereits geringer Höhe beschädigt werden.
- Halten Sie das Produkt fern von Feuchtigkeit und extremer Hitze.
- Tauchen Sie das Produkt niemals in Wasser oder andere Flüssigkeiten.
- Dieses Gerät ist nicht dafür bestimmt, durch Personen (einschließlich Kinder) mit eingeschränkten physischen, sensorischen oder geistigen Fähigkeiten oder mangels Erfahrung und/oder mangels Wissen benutzt zu werden, es sei denn, sie werden durch eine für ihre Sicherheit zuständige Person beaufsichtigt oder erhielten von ihr Anweisungen, wie das Gerät zu benutzen ist.
- Kinder müssen beaufsichtigt werden, um sicherzustellen, dass sie nicht mit dem Gerät spielen.
- Außerhalb der Reichweite von Kindern aufbewahren.
- Ein Brand kann entstehen, wenn mit dem Gerät nicht sorgsam umgegangen wird.
- Halten Sie das Produkt fern von Umgebungen, in denen brennbare Gase, Dämpfe, Staub, Flüssigkeiten oder explosive, leicht entzündliche Materialien vorhanden sind oder sein könnten. Explosions- und Brandgefahr!
- Nicht für längere Zeit auf ein und dieselbe Stelle richten.
- Nicht bei Vorhandensein einer explosionsfähigen Atmosphäre verwenden.
- Nach Gebrauch auf den Ständer auflegen und abkühlen lassen, bevor es weggepackt wird.
- Das Gerät nicht unbeaufsichtigt lassen, solange es in Betrieb ist.
- Achtung: Nicht Regen oder Feuchtigkeit aussetzen.
- Während des Gebrauchs wird die Brennerdüse heiß. Meiden Sie jeden Hautkontakt, bis sie abgekühlt ist. Verbrennungsgefahr!
- Führen Sie keine Reparaturen durch. Ist das Produkt beschädigt oder defekt, muss es ordnungsgemäß entsorgt werden.
- Schützen Sie das Produkt vor Schmutz und Feuchtigkeit.

- Wenn ein sicherer Gebrauch nicht mehr möglich ist bzw. Zweifel über einen sicheren Gebrauch bestehen, darf das Produkt nicht verwendet werden. Sichern Sie es in dem Fall auch vor versehentlichem Gebrauch.
- Der sichere Gebrauch ist nicht möglich, wenn:
 - nach Sichtprüfung Schäden festgestellt wurden,
 - das Produkt nicht mehr ordnungsgemäß funktioniert,
- Das Produkt darf nicht mit Wasser oder anderen Flüssigkeiten abgekühlt werden. Dies führt zu Schäden am Produkt.
- Wartungs-, Reparatur- und Anpassungsarbeiten dürfen nur von einem Fachmann bzw. einer Fachwerkstatt vorgenommen werden.
- Stellen Sie das Produkt zum Abkühlen auf einen festen, ebenen und hitzeunempfindlichen Untergrund, der das Gewicht des Produkts tragen kann. Stellen Sie dabei sicher, dass das Produkt nicht umkippen oder herunterfallen kann. Brandgefahr!
- Halten Sie das Produkt am Griffstück fest. Richten Sie das Produkt so aus, dass der Flammen-Austritt von Ihrem Körper weg zeigt.
- Halten Sie das Produkt beim Zünden und während des Gebrauchs von Körper und Kleidung fern.
- Vermeiden Sie jeden Kontakt mit der offenen Flamme und den heißen Metallteilen. Verbrennungsgefahr!
- Lassen Sie das Produkt bei Betrieb niemals unbeaufsichtigt. Brandgefahr!
- Je nach Lichtverhältnis kann die erzeugte Flamme schlecht oder gar nicht sichtbar sein.
- Bei einem längeren Einsatz wird das Gehäuse zu stark erhitzt. Verbrennungsgefahr!
- Vermeiden Sie Körperkontakt mit geerdeten oder geerdeten Oberflächen wie Rohren, Heizkörpern, Bereichen und Kühlschränken. Es besteht ein erhöhtes Risiko eines Stromschlags, wenn Ihr Körper geerdet oder geerdet ist. Setzen Sie Elektrogeräte nicht Regen oder nassen Bedingungen aus.
- Verwenden Sie Sicherheitsausrüstung. Immer Augenschutz tragen. Sicherheitsausrüstung wie Staubschutzmaske, rutschfeste Sicherheitsschuhe, Schutzhelm oder Gehörschutz, die für angemessene Bedingungen verwendet werden, reduzieren Personenschäden.
- Vermeiden Sie versehentliches Starten. Stellen Sie sicher, dass sich der Schalter in der Aus-Position befindet, bevor Sie das Gerät einstecken.
- Achten Sie auf geeignete Kleidung. Tragen Sie keine weite Kleidung oder Schmuck. Halten Sie Ihre Haare, Kleidung und Handschuhe von beweglichen Teilen fern.
- Warnung: Nur im Freien verwenden.
- VORSICHT: zugängliche Teile können sehr heiß sein.
- Kleinkinder vom Gerät fernhalten.
- Das Gerät darf nur für den vorgesehenen Zweck, gemäß dieser Gebrauchsanweisung, verwendet werden.
- Vor der Inbetriebnahme das Gerät und seine Anschlussleitung sowie Zubehör auf Beschädigungen überprüfen. Verwenden Sie das Gerät nicht, wenn es sichtbare Schäden aufweist.
- Betreiben Sie das Gerät nur an haushaltsüblichen Steckdosen. Prüfen Sie, ob die auf dem Typenschild angegebene Netzspannung mit der Ihres Stromnetzes übereinstimmt.
- Die Anschlussleitung nicht quetschen, nicht über scharfen Kanten oder heiße Oberflächen ziehen; Anschlussleitung nicht zum Tragen verwenden.

- Ziehen Sie nach jedem Gebrauch, bei Störungen während des Betriebs und vor jeder Reinigung den Netzstecker des Geräts.
- Den Stecker nie am Netzkabel oder mit nassen Händen aus der Steckdose ziehen.
- Das Gerät ist ausschließlich für den Haushaltsgebrauch oder ähnliche Verwendungszwecke bestimmt. Es darf nicht für gewerbliche Zwecke verwendet werden!
- Achten Sie darauf, dass beim Betrieb nicht über das Netzkabel gestolpert werden kann.
- Benutzen Sie das Gerät niemals nach einer Fehlfunktion, z.B. wenn das Gerät ins Wasser oder heruntergefallen ist oder auf eine andere Weise beschädigt wurde.
- Verwenden Sie das Gerät nicht, wenn es nicht mehr auf den Ein/Aus-Schalter reagiert.
- Die Hitze des Geräts kann auf entflammbares Material außerhalb Ihrer direkten Sicht übertragen werden.
- Halten Sie die Düse nicht zu nahe an die Arbeitsfläche. Die Düse kann von der heißen Luft beschädigt werden.
- Achten Sie beim Betrieb darauf, dass das Kabel und andere entflammbare Materialien nicht mit den heißen Geräteteilen in Berührung kommen.
- Nehmen Sie die bearbeitete Fläche nach dem Gebrauch noch einmal in Augenschein, um sicherzustellen, dass es nirgends Glut entstanden ist. Glut kann sich jederzeit entzünden und ein Feuer verursachen. Löschen Sie die Glut gegebenenfalls mit Wasser. Rühren Sie die Erde etwas auf und schütten Sie dann erneut Wasser darüber, um sicherzugehen, dass die Glut wirklich erloschen ist.
- Trennen Sie das Gerät bei Gefahr sofort von der Stromversorgung.
- Verwenden Sie das Gerät niemals als Haartrockner.
- Richten Sie den Hitzestrahler niemals auf Personen oder Tiere.
- Blicken Sie niemals direkt in die Öffnungen der Düse.
- Während Pausen und nach jedem Gebrauch muss der Netzstecker gezogen werden.
- Ziehen Sie den Netzstecker und lassen Sie das Gerät vollständig abkühlen, bevor Sie den Aufsatz wechseln.
- Halten Sie das Gerät frei von Öl und Fett.
- Halten Sie die Lüftungsöffnungen sauber und frei.
- Vermeiden Sie jeden Hautkontakt mit der heißen Düse – Verbrennungsgefahr!
- Der Hersteller übernimmt keine Verantwortung bei falschem Gebrauch, der durch Nichtbeachtung der Gebrauchsanleitung zustande kommt.
- Technische Änderungen und Irrtümer vorbehalten.

Wichtige Hinweise zur Entsorgung

Dieses Elektrogerät gehört nicht in den Hausmüll. Für die fachgerechte Entsorgung wenden Sie sich bitte an die öffentlichen Sammelstellen in Ihrer Gemeinde. Einzelheiten zum Standort einer solchen Sammelstelle und über ggf. vorhandene Mengenbeschränkungen pro Tag / Monat / Jahr entnehmen Sie bitte den Informationen der jeweiligen Gemeinde.



Konformitätserklärung

Hiermit erklärt PEARL.GmbH, dass sich das Produkt NX-6341-675 in Übereinstimmung mit der RoHS-Richtlinie 2011/65/EU, der EMV-Richtlinie 2014/30/EU und der Niederspannungsrichtlinie 2014/35/EU befindet.

Kurtasz, A.

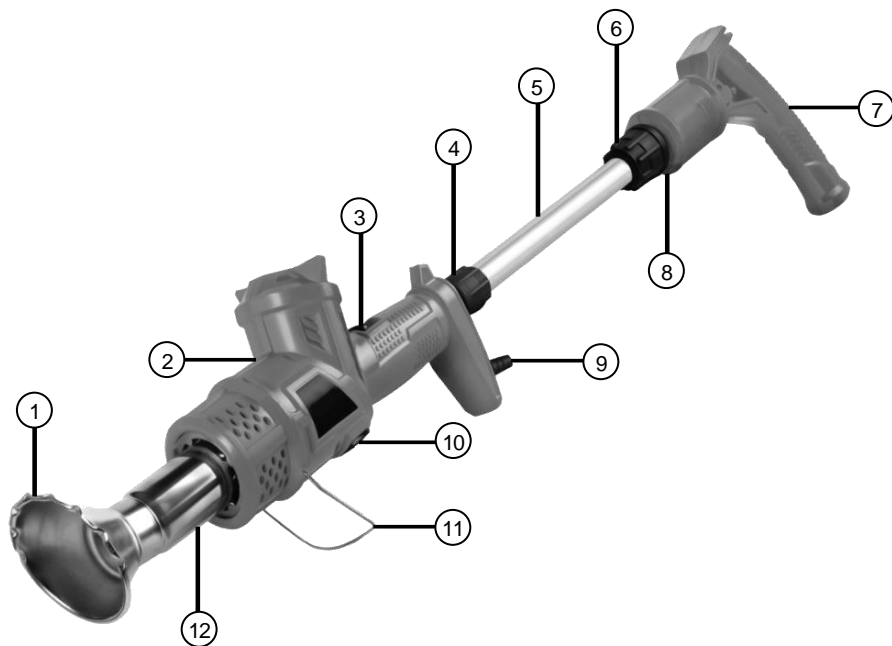
Qualitätsmanagement
Dipl. Ing. (FH) Andreas Kurtasz

Die ausführliche Konformitätserklärung finden Sie unter www.pearl.de/support.
Geben Sie dort im Suchfeld die Artikelnummer NX-6341 ein.



Produktdetails

Unkrautvernichter



- | | | |
|----------------------------|-------------------------|-------------------------|
| 1. Aufsatz | 5. Verlängerungs-Stange | 9. Stromkabel |
| 2. Drehkopf-Gelenk | 6. Stangen-Mutter | 10. Entriegelungs-Taste |
| 3. Ein/Aus/Stufen-Schalter | 7. Pistolen-Griff | 11. Ständer |
| 4. Stangen-Mutter | 8. Kabelklemme | 12. Aufsatz-Stange |

Aufsätze



- | | |
|--------------------------|--|
| 1. Grillanzünder-Aufsatz | Die Hitze tritt vorne aus der schmalen Öffnung und den kleinen Löchern entlang der oberen Fläche aus. |
| 2. Kegeldüse | Die Hitze tritt vorne in einem kleinen, gut zu lenkenden Strahl aus. |
| 3. Spachtel-Aufsatz | Die Hitze tritt großflächig aus der Aufsatzstange aus. Mit dem Spachtel kann von der Hitze aufgeweichtes Material abgekratzt werden. |
| 4. Breitstrahl-Düse | Die Hitze tritt in einem flachen, breiten Strahl aus. |
| 5. Unkraut-Aufsatz | Die Hitze tritt in einem großen, runden Stahl aus. |

Verwendung

1. Vor dem ersten Gebrauch

Brennen Sie das Gerät vor der ersten Nutzung ein. Schalten Sie es hierzu an einem gut belüfteten Ort in zwei Etappen je 10 Minuten auf Stufe 2 ein.

2. Einschalten

1. Führen Sie das Kabel durch die Kabelklemme.
2. Verbinden Sie das Stromkabel mit einer geeigneten Steckdose.
3. Verlegen Sie das Stromkabel so, dass es sie nicht bei der Arbeit behindert, es nicht zur Stolperfalle wird und nicht mit den heißen Teilen des Geräts in Berührung kommen kann.
4. Schalten Sie Ihren Unkrautvernichter ein, indem Sie den Ein/Aus/Stufen-Schalter nach vorne schieben, entweder auf Position [I] oder auf Position [II].
5. Nach ca. 1 Minute wird die der Heizstufe entsprechende Temperatur erreicht.

3. Ausschalten

1. Schalten Sie Ihren Unkrautvernichter aus, indem Sie den Ein/Aus/Stufen-Schalter bis zum Anschlag nach hinten schieben, auf die Position [0].
2. Trennen Sie Ihren Unkrautvernichter von der Stromversorgung.
3. Klappen Sie den Ständer aus und stellen Sie Ihren Unkrautvernichter zum Abkühlen auf eine ebene, feste und hitzeunempfindliche Oberfläche.

4. Heizstufe einstellen

Ihr Unkrautvernichter verfügt über zwei Heizstufen. Diese stellen Sie mit dem Ein/Aus/Stufen-Schalter ein.

- Heizstufe 1, Schalter-Position [I]: 80°C
- Heizstufe 2, Schalter-Position [II]: 650°C

5. Gerätekopf ausrichten

Der Gerätekopf Ihres Unkrautvernichters kann um 180° gedreht werden. Halten Sie hierzu die Entriegelungs-Taste gedrückt und drehen Sie den Gerätekopf auf die gewünschte Position.



6. Aufsatz anbringen



ACHTUNG!

Der Aufsatz darf erst gewechselt werden, wenn alle Geräteteile vollständig abgekühlt sind. Sonst besteht Verbrennungsgefahr!

1. Setzen Sie den gewünschten Aufsatz so an der Aufsatz-Stange Ihres Unkrautvernichters an, dass die minimal hervorstehenden Sicherheits-Stifte im Inneren des Aufsatzes direkt auf der Aufnahme-Rille der Aufsatz-Stange liegen.



2. Schieben Sie den Aufsatz bis zum Anschlag auf die Aufsatz-Stange. Drehen Sie ihn dann bis zum Anschlag gegen den Uhrzeigersinn, um den Aufsatz zu fixieren.



HINWEIS:

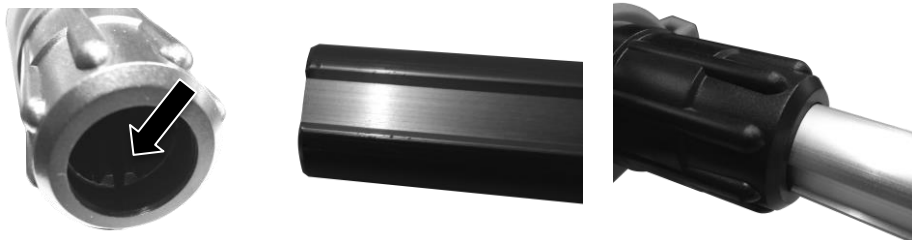
Um den Aufsatz abzunehmen, drehen Sie ihn zuerst um Uhrzeigersinn und ziehen ihn dann nach vorne ab.

7. Verlängerungs-Stange anbringen

1. Drehen Sie die Stangen-Mutter Ihres Unkrautvernichters gegen den Uhrzeigerinn auf.



2. Stecken Sie die Verlängerungs-Stange passend in die von der Stangen-Mutter umschlossene Stangen-Aufnahme. Achten Sie darauf, dass Rille und Vertiefung genau übereinander liegen.



3. Schieben Sie die Verlängerungs-Stange bis zum Anschlag in die Stangen-Aufnahme.
4. Drehen Sie die Stangen-Mutter im Uhrzeigersinn fest zu.



5. Drehen Sie die Stangen-Mutter am Pistolen-Griff im Uhrzeigersinn auf.



6. Stecken Sie die Verlängerungs-Stange passend in die von der Stangen-Mutter umschlossene Stangen-Aufnahme. Achten Sie darauf, dass Rille und Vertiefung genau übereinander liegen.
7. Schieben Sie die Verlängerungs-Stange bis zum Anschlag in die Stangen-Aufnahme.
8. Drehen Sie die Stangen-Mutter am Pistolen-Griff gegen den Uhrzeigersinn fest zu.



8. Einsatzgebiete

- Achten Sie bitte darauf, den für den jeweiligen Einsatz geeigneten Aufsatz zu verwenden.
- Testen Sie bitte immer zuerst an einer kleinen Fläche des Materials, welche Heizstufe geeignet ist.
- Viele Materialien geben beim Erhitzen giftige Dämpfe ab. Atmen Sie diese nicht ein. Verwenden Sie entsprechende Schutzausrüstung!
- Halten Sie den Aufsatz immer mit einem Abstand von 20-50 mm auf die zu behandelnde Stelle.

8.1. Unkraut vernichten



HINWEIS:

Wenn Sie gezielt kleinere Gebiete von Unkraut vernichten möchten, verwenden Sie die Kegeldüse.

1. Verwenden Sie den Unkraut-Aufsatz und die Verlängerungs-Stange.



2. Richten Sie die Düse für 5-10 Sekunden auf die Pflanze. Bei großen Pflanzen richten Sie die Düse zuerst kurz auf den oberen Teil der Pflanze und dann auf den unteren Teil.

Bitte beachten Sie beim Einsatz als Unkrautvernichter folgende Punkte:

- Am Effektivsten ist die Vernichtung während der Wachstumsphase des Unkrauts, z.B. im Frühling.
- Pflanzen reagieren nicht sofort auf die Vernichtung ihrer Wurzel durch die Hitze des Unkrautvernichters.
- Junge Pflanzen überleben den ersten Einsatz des Unkrautvernichters in der Regel nicht. Bei älteren Pflanzen muss der Einsatz mehrmals innerhalb eines Zeitraums von 1-2 Wochen wiederholt werden.
- Immergrünes Unkraut ist besonders widerstandsfähig und muss daher öfter mit dem Unkrautvernichter bearbeitet werden.
- Die Pflanzen müssen nicht komplett verbrannt werden. Die Hitze lässt die Blattzellen austrocknen, was zum Tod der Pflanze führt.

8.2. Holzkohle anzünden



ACHTUNG!

Geben Sie auf keinen Fall Brandbeschleuniger auf die Holzkohle, egal ob flüssig oder fest!

1. Verwenden Sie den Grillanzünder-Aufsatz und die Verlängerungs-Stange.



2. Verwenden Sie die Heizstufe 2, Schalter-Position [II].
3. Halten Grillanzünder-Aufsatz über den Kohlehaufen und erhitzen Sie die Kohlestücke, bis sich diese entzünden.

8.3. Farbe oder Lack abtragen



HINWEIS:

Die abzutragende Farbe bzw. der abzutragende Lack muss Öl oder Lösungsmittel enthalten.

1. Verwenden Sie den Spachtel-Aufsatz und die Verlängerungs-Stange.



2. Verwenden Sie die Heizstufe 2, Schalter-Position [II].
3. Halten Sie das Gebläse in einem Abstand von ca. 20 mm an die Farb- oder Lackschicht.
4. Tragen Sie die aufgeweichte Farbe mit dem Spachtel ab. Nehmen Sie gegebenenfalls einen separaten Spachtel zu Hilfe.

8.4. Schraubverbindungen lösen

1. Verwenden Sie die Kegeldüse.



2. Richten Sie die Düse gezielt auf das festgefahrene Gewinde. Das Gewinde sollte warm werden, aber nicht glühen.
3. Legen Sie den Schraubenschlüssel um das Gewinde und versuchen Sie immer wieder, dieses mit lösen. Wenden Sie dabei keine Gewalt an!



ACHTUNG!

Achten Sie darauf, dass sich um das Gewinde herum kein hitzeempfindliches oder entzündliches Material befindet. Dieses könnte schmelzen oder Feuer fangen, auch wenn es sich nicht in Ihrem direkten Sichtfeld befindet (z.B. hinter einer Wand).

8.5. Verklebte Verbindungen lösen

1. Verwenden Sie die Breitstrahl-Düse.



2. Richten Sie die Düse auf die Verbindungsstelle der verklebten Teile.
3. Ziehen Sie die Teile auseinander, wenn der Kleber aufgeweicht ist.

8.6. Schrumpfschlauch / Schrumpffolie verschweißen

1. Verwenden Sie die Kegeldüse.



2. Bringen Sie den Schrumpfschlauch oder die Schrumpffolie an der gewünschten Stelle an.
3. Richten Sie die Düse auf den Schrumpfschlauch oder die Schrumpffolie.

Bitte beachten Sie beim Einsatz als Kunststoff-Schweißgerät folgende Punkte:

- Informieren Sie sich vorher über die benötigte Schweißtemperatur.
- Verwenden Sie gegebenenfalls passenden Schweißdraht, Spachtel und Schleifpapier.

8.7. Aufkleber entfernen

1. Verwenden Sie die Breitstrahl-Düse.



2. Verwenden Sie die Heizstufe 1, Schalter-Position [I].
3. Richten Sie die Düse mit ca. 20-50 mm Abstand zum Aufkleber.
4. Ziehen Sie den erwärmten Aufkleber einfach ab.

8.8. Wasserleitung auftauen



ACHTUNG!

Stellen Sie sicher, dass es sich nicht um Kunststoff-Leitungen handelt. Ziehen Sie im Zweifel einen Fachmann zu Rate.

Stellen Sie sicher, dass es sich bei der betreffenden Leitung tatsächlich um eine Wasser- und nicht um eine Gasleitung handelt. Ziehen Sie im Zweifel einen Fachmann zu Rate.

Beachten Sie die maximale Erhitzungstemperatur der jeweiligen Leitung. Kupferrohre dürfen z.B. nicht über 200°C erhitzt werden.

1. Verwenden Sie einen geeigneten Aufsatz.
2. Stellen Sie sicher, dass sich kein hitzeempfindliches oder entflammbares Material um die Leitung herum befindet.
3. Verwenden Sie Heizstufe 1, Schalter-Position [I].
4. Richten Sie die Düse mit ausreichend Abstand auf die Leitung und führen Sie ihn auf der Leitung hin und her. Richten Sie ihn nicht für längere Zeit auf eine Stelle.


8.9. Wachsschicht abtragen

1. Verwenden Sie den Spachtel-Aufsatz.



2. Verwenden Sie die Heizstufe 1, Schalter-Position [I].
3. Halten Sie das Gebläse in einem Abstand von ca. 20 mm an die Wachsschicht.
4. Tragen Sie das aufgeweichte Wachs mit dem Spachtel ab. Nehmen Sie gegebenenfalls einen separaten Spachtel zu Hilfe.

Technische Daten

Rating	220-240 V AC, 50/60 Hz	
Leistungsaufnahme	2.000 W	
Schutzklasse II		Schutz durch doppelte oder verstärkte Isolierung
Heizstufen	I	80°C
	II	650°C
Luftstrom	550 l/min	
Maße (B x H)	10 x 17,5 cm	
Gesamtlänge	Ca. 107 cm	
Gewicht	950 g	

Kundenservice:

DE: +49(0)7631-360-350

CH: +41(0)848-223-300

FR: +33(0)388-580-202

PEARL.GmbH | PEARL-Straße 1-3 | D-79426 Buggingen

© REV4 – 21.03.2022 – JvdH/BS//TS

Dés herbant thermique 6 en 1

à 2 niveaux de chauffe

Mode d'emploi

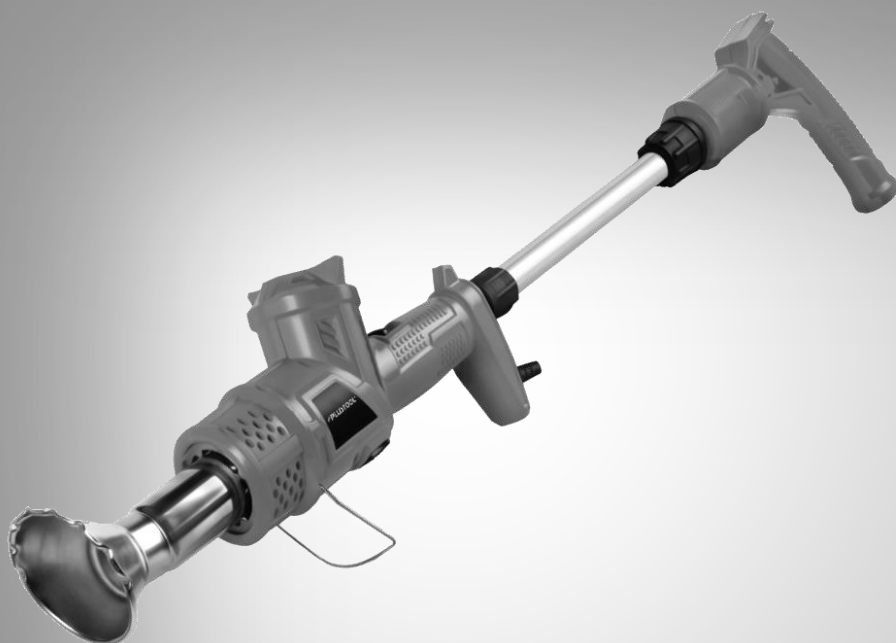


Table des matières

Votre nouveau désherbant thermique 6 en 1	3
Contenu	3
Consignes préalables	3
Consignes de sécurité	3
Consignes importantes pour le traitement des déchets	6
Déclaration de conformité	6
Description du produit.....	7
Désherbant	7
Buses.....	8
Utilisation.....	9
1. Avant la première utilisation.....	9
2. Allumage.....	9
3. Éteindre	9
4. Régler le niveau de chauffe	9
5. Orienter la tête de l'appareil.....	9
6. Fixer la buse	10
7. Fixer la rallonge	10
8. Zones d'utilisation	11
8.1 Désherber.....	11
8.2 Allumer du charbon	12
8.3 Retirer de la peinture ou de la laque.....	12
8.4. Défaire des fixations à vis.....	13
8.5 Défaire les raccords collés.....	13
8.6 Souder des gaines / films thermorétractables.....	14
8.7 Retirer des autocollants	14
8.8 Dégivrer un conduit d'eau	14
8.9 Retirer une couche de cire.....	15
Caractéristiques techniques	15

Votre nouveau désherbant thermique 6 en 1

Chère cliente, cher client,

Nous vous remercions d'avoir choisi ce désherbant.

Afin d'utiliser au mieux votre nouveau produit, veuillez lire attentivement ce mode d'emploi et respecter les consignes et astuces suivantes.

Contenu

- Désherbant
- Rallonge
- Poignée
- 5 buses
- Mode d'emploi

Consignes préalables



Lisez entièrement et attentivement ce mode d'emploi avant de montage et la première utilisation. Le non-respect du mode d'emploi ou des consignes de sécurité peut entraîner un choc électrique, un incendie et/ou des blessures graves.

Consignes de sécurité

- Ce mode d'emploi vous permet de vous familiariser avec le fonctionnement du produit. Conservez précieusement ce mode d'emploi afin de pouvoir le consulter en cas de besoin. Transmettez-le le cas échéant à l'utilisateur suivant.
- Pour connaître les conditions de garantie, veuillez contacter votre revendeur. Veuillez également tenir compte des conditions générales de vente !
- Veillez à utiliser le produit uniquement comme indiqué dans la notice. Une mauvaise utilisation peut endommager le produit ou son environnement.
- Respectez les consignes de sécurité pendant l'utilisation.
- Le démontage ou la modification du produit affecte sa sécurité. Attention : risque de blessures !
- Toute modification ou réparation de l'appareil ou de ses accessoires doit être effectuée exclusivement par le fabricant ou par un spécialiste dûment autorisé.
- Veillez à ce que le produit soit alimenté par une prise facilement accessible afin de pouvoir débrancher l'appareil rapidement en cas d'urgence.
- N'ouvrez pas le produit. Ne tentez jamais de réparer vous-même le produit !
- Manipulez le produit avec précaution. Un coup, un choc, ou une chute, même de faible hauteur, peut l'endommager.
- N'exposez pas le produit à l'humidité ni à une chaleur extrême.
- Ne plongez jamais l'appareil dans l'eau ni dans aucun autre liquide.
- Conservez le produit hors de la portée et de la vue des enfants.
- Cet appareil n'est pas conçu pour être utilisé par des personnes (y compris les enfants) dont les capacités physiques, sensorielles ou mentales sont réduites, ou des personnes dénuées d'expérience ou de connaissance, sauf si elles ont pu bénéficier, par l'intermédiaire d'une personne responsable de leur sécurité, d'une surveillance ou d'instructions préalables concernant l'utilisation de l'appareil.

- Si le câble d'alimentation est endommagé, il doit être remplacé par le fabricant, son service après-vente ou des personnes de qualification similaire afin d'éviter tout danger. N'utilisez pas l'appareil tant que la réparation n'a pas été effectuée.
- La mauvaise utilisation de l'outil peut entraîner un incendie.
- Tenez le produit à l'écart des environnements susceptibles de contenir des gaz inflammables, des vapeurs, de la poussière, des liquides ou des matières explosives hautement inflammables. Risque d'explosion et d'incendie !
- Ne visez pas le même endroit pendant une longue période.
- N'utilisez pas l'outil dans un environnement présentant un risque d'explosion.
- Après utilisation, posez l'appareil sur son support et laissez-le refroidir avant de le remballer.
- Ne laissez jamais l'appareil sans surveillance lorsqu'il est en fonctionnement.
- Attention ! Ne l'exposez pas à la pluie ou à l'humidité.
- Les buses chauffent pendant utilisation. Évitez tout contact avec votre peau. Risque de brûlures !
- Le démontage ou la modification du produit affecte sa sécurité. Attention, risque de blessure !
- Protégez le produit de la saleté et de l'humidité.
- Si vous ne pouvez pas le produit en toute sécurité ou si vous avez des doutes concernant son bon fonctionnement, n'utilisez pas le produit. Assurez-vous également que le produit ne pourra pas être utilisé par mégarde.
- Une utilisation sécurisée n'est plus possible lorsque :
 - des dommages ont été découverts lors d'une inspection visuelle,
 - le produit ne fonctionne plus correctement.
- Le produit ne doit pas être refroidi avec de l'eau ou d'autres liquides. Cela risque d'endommager le produit.
- Toute modification ou réparation de l'appareil ou de ses accessoires doit être effectuée exclusivement par le fabricant ou par un spécialiste dûment autorisé.
- Pour refroidir le produit, placez-le sur une surface ferme, plane, résistante à la chaleur et capable de supporter le poids du produit. Veillez à ce que le produit ne puisse pas basculer ou tomber. Risque d'incendie !
- Tenez le produit par la poignée. Orientez le produit de façon à ce que la sortie de flamme ne soit pas dirigée vers votre corps.
- Tenez le produit à l'écart de votre corps et de vos vêtements pendant l'allumage et l'utilisation.
- Évitez tout contact avec la flamme nue et les pièces métalliques chaudes. Risque de brûlures !
- Ne laissez jamais le produit fonctionner sans surveillance. Risque d'incendie !
- Selon les conditions d'éclairage, la flamme produite peut être peu visible ou pas visible du tout.
- Le boîtier surchauffe lors d'une utilisation prolongée. Risque de brûlures !
- N'exposez pas l'outil à la pluie ou à l'humidité.
- Utilisez un équipement de sécurité. Portez un équipement de protection des yeux/du visage. Les équipements de sécurité (masques anti-poussière, chaussures de sécurité antidérapantes, casques de sécurité ou protections auditives) réduisent les blessures corporelles.

- Évitez de démarrer le produit par inadvertance. Assurez-vous que l'interrupteur est en position d'arrêt avant de brancher l'appareil.
- Ne portez pas de vêtements amples ou de bijoux. Vos cheveux, vêtements et gants ne doivent pas pendre.
- Avertissement : à utiliser en extérieur uniquement.
- N'utilisez pas l'appareil à d'autres fins que celle pour laquelle il est conçu.
- Vérifiez le bon état de l'appareil, de ses câbles et de ses accessoires avant chaque utilisation. N'utilisez pas l'appareil s'il présente des traces visibles d'endommagement.
- N'utilisez l'appareil qu'avec une prise secteur domestique. Vérifiez que la tension secteur indiquée sur la plaque signalétique correspond à celle de votre alimentation secteur.
- Veillez à ne pas pincer le câble d'alimentation, ne l'exposez pas à des bords tranchants ou à des surfaces chaudes. N'utilisez pas le câble pour déplacer l'appareil.
- Débranchez la fiche d'alimentation de l'appareil après chaque utilisation, en cas de dysfonctionnement pendant le fonctionnement et avant chaque nettoyage.
- Ne débranchez jamais la fiche avec des mains mouillées ou en tirant sur le câble.
- Cet appareil est conçu pour un usage domestique ou autre usage similaire uniquement. Il ne doit pas être employé à des fins publicitaires.
- Veillez à ce que le câble ne constitue pas un obstacle sur lequel on pourrait trébucher.
- N'utilisez jamais l'appareil s'il présente un dysfonctionnement, s'il a été plongé dans l'eau, s'il est tombé ou a été endommagé d'une autre manière.
- N'utilisez pas l'appareil s'il ne réagit plus au bouton Marche/Arrêt.
- La chaleur de l'appareil peut atteindre un matériau inflammable même s'il est hors de votre champ de vision.
- Ne tenez pas la buse trop près de la surface de travail. La buse peut être endommagée par le retour d'air chaud.
- Pendant le fonctionnement, assurez-vous que le câble et les autres matériaux inflammables n'entrent pas en contact avec les parties chaudes de l'appareil.
- Après utilisation, inspectez la zone traitée pour vous assurer qu'il ne reste aucune braise. Les braises peuvent dégénérer en incendie. Éteignez les braises avec de l'eau. Remuez un peu la terre, puis versez à nouveau de l'eau sur les braises pour vous assurer qu'elles sont bien éteintes.
- Débranchez l'appareil de l'alimentation électrique en cas d'orage.
- N'utilisez jamais l'appareil comme sèche-cheveux.
- Ne pointez jamais le faisceau sur des personnes ou des animaux.
- Ne regardez jamais directement dans l'ouverture de la buse.
- La fiche secteur doit être débranchée pendant les pauses et après chaque utilisation.
- Débranchez la fiche d'alimentation et laissez l'appareil refroidir complètement avant de changer l'accessoire.
- Veillez à ce que l'appareil soit exempt d'huile et de graisse.
- Gardez les ouvertures d'aération propres et libres.
- Évitez tout contact cutané avec la buse chauffante : risque de brûlures !
- Aucune garantie ne pourra être appliquée en cas de mauvaise utilisation.
- Le fabricant décline toute responsabilité en cas de dégâts matériels ou dommages (physiques ou moraux) dus à une mauvaise utilisation et/ou au non-respect des consignes de sécurité.
- Sous réserve de modification et d'erreur.

Consignes importantes pour le traitement des déchets

Cet appareil électronique ne doit PAS être jeté dans la poubelle de déchets ménagers. Pour l'enlèvement approprié des déchets, veuillez vous adresser aux points de ramassage publics de votre municipalité. Les détails concernant l'emplacement d'un tel point de ramassage et des éventuelles restrictions de quantité existantes par jour/mois/année, ainsi que sur des frais éventuels de collecte, sont disponibles dans votre municipalité.



Déclaration de conformité

La société PEARL.GmbH déclare ce produit NX-6341 conforme aux directives actuelles suivantes du Parlement Européen : 2011/65/UE, relative à la limitation de l'utilisation de certaines substances dangereuses dans les équipements électriques et électroniques, 2014/30/UE, concernant la compatibilité électromagnétique, et 2014/35/UE, concernant la mise à disposition sur le marché du matériel électrique destiné à être employé dans certaines limites de tension.



Service Qualité

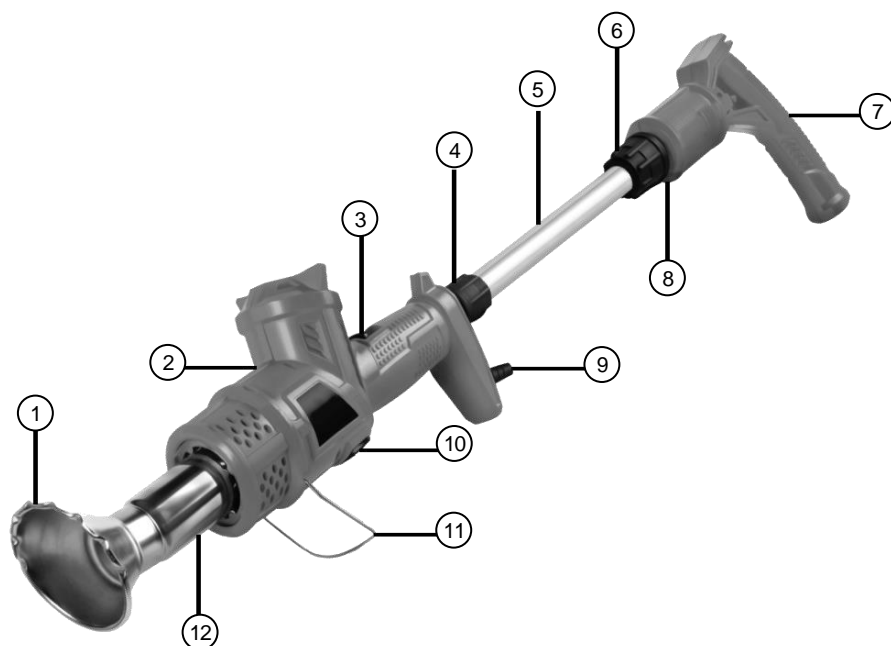
Dipl. Ing. (FH) Andreas Kurtasz

La déclaration de conformité complète du produit est disponible en téléchargement à l'adresse <https://www.pearl.fr/support/notices> ou sur simple demande par courriel à qualite@pearl.fr.



Description du produit

Désherbant



- | | | |
|-------------------------------------|----------------------------------|------------------------------|
| 1. Buse | 5. Rallonge | 9. Câble d'alimentation |
| 2. Articulation pour tête | 6. Support pour rallonge arrière | 10. Bouton de déverrouillage |
| 3. Interrupteur Marche/Arrêt/Niveau | 7. Poignée | 11. Support |
| 4. Support pour rallonge avant | 8. Passe-câble | 12. Porte-buse |

Buses



1. Buse pour grill
La chaleur sort vers l'avant, par l'ouverture étroite et par les petits trous le long de la surface.
2. Buse conique
La chaleur sort par l'avant, en un petit faisceau facile à diriger.
3. Buse à spatule
La chaleur sort massivement par la barre supérieure. La spatule peut être utilisée pour gratter les matériaux ramollis par la chaleur.
4. Buse large
La chaleur sort en un large faisceau plat.
5. Buse désherbante
La chaleur sort en un large faisceau rond.

Utilisation

1. Avant la première utilisation

Avant la première utilisation, rodez l'appareil. Pour ce faire, allumez-le en extérieur, dans un endroit bien aéré, et faites-le fonctionner au niveau 2 pendant deux séquences de 10 minutes.

2. Allumage

1. Passez le câble dans le passe-câble.
2. Branchez le câble d'alimentation à une prise murale appropriée.
3. Acheminez le câble de manière à ce qu'il ne gêne pas votre travail, ne traîne pas dans vos pieds et n'entre en contact avec les parties chaudes de l'appareil.
4. Allumez votre désherbant en faisant glisser l'interrupteur Marche/Arrêt/Niveau vers l'avant, soit en position [I], soit en position [II].
5. Au bout d'une minute, la température correspondant au niveau est atteinte.

3. Éteindre

1. Éteignez votre désherbant en replaçant l'interrupteur Marche/Arrêt/Niveau en position d'arrêt, à la position [0].
2. Débranchez votre désherbant de l'alimentation.
3. Dépliez le support et placez votre désherbant sur une surface plane, ferme et résistante à la chaleur pour qu'il puisse refroidir.

4. Régler le niveau de chauffe

Votre désherbant dispose de deux niveaux de chauffe. Réglez ces derniers avec l'interrupteur Marche/Arrêt/Niveau.

- Niveau de chauffe 1, position de l'interrupteur [I] : 80 °C
- Niveau de chauffe 2, position de l'interrupteur [II] : 650 °C

5. Orienter la tête de l'appareil

La tête de votre désherbant peut être tournée sur 180°. Pour ce faire, maintenez le bouton de déverrouillage enfoncé et tournez la tête de l'appareil à la position souhaitée.



6. Fixer la buse



ATTENTION !

La buse ne doit être remplacée que lorsque toutes les pièces de l'appareil ont complètement refroidies. Risque de brûlures !

1. Placez la buse de votre choix sur le porte-buse. Les goupilles de sécurité les moins saillantes à l'intérieur de la buse doivent reposer directement sur la rainure du porte-buse.



2. Glissez la buse sur le porte-buse jusqu'à la butée. Tournez-la dans le sens antihoraire jusqu'à la butée pour la fixer.



NOTE :

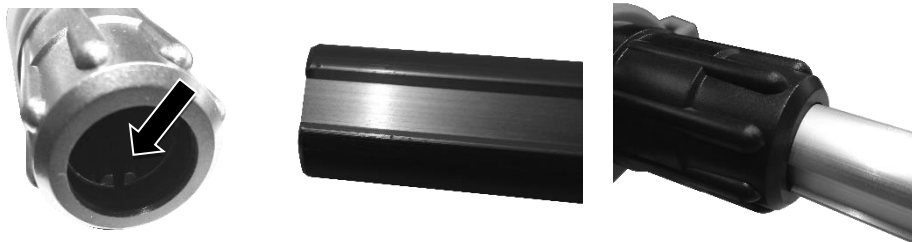
Pour retirer la buse, tournez-la d'abord dans le sens des aiguilles d'une montre, puis tirez-la vers l'avant.

7. Fixer la rallonge

3. Dévissez le support pour rallonge avant dans le sens inverse des aiguilles d'une montre.



4. Insérez la rallonge dans le trou du support pour rallonge avant. Veillez à ce que la rainure et le creux soient exactement superposés.



5. Glissez la rallonge dans son support jusqu'à la butée.

6. Serrez le support pour rallonge dans le sens horaire.



7. Tournez le support pour rallonge arrière dans le sens horaire.



8. Insérez la rallonge dans le trou du support pour rallonge arrière. Veillez à ce que la rainure et le creux soient exactement superposés.

9. Glissez la rallonge dans son support jusqu'à la butée.

10. Vissez le support pour rallonge arrière dans le sens antihoraire.



8. Zones d'utilisation

- Choisissez la buse en fonction de l'usage que vous comptez en faire.
- Avant de travailler, choisissez le niveau de chauffe en testant la buse sur une petite surface du matériau.
- De nombreux matériaux produisent des fumées toxiques lorsqu'ils sont chauffés. Ne respirez pas ces fumées. Utilisez un équipement de protection approprié.
- Tenez toujours l'accessoire à une distance de 20 – 50 mm de la zone à traiter.

8.1 Désherber



NOTE :

Si vous voulez détruire de petites zones de mauvaises herbes, utilisez la buse conique.

1. Utilisez la buse dés herbante et la rallonge.



2. Dirigez la buse sur les herbes pendant 5 à 10 secondes. Pour les grandes plantes, dirigez d'abord la buse vers la partie supérieure de la plante, puis vers la partie inférieure. Ne restez pas trop longtemps sur une même zone.

Prenez en compte les points suivants :

- Vous serez plus efficace si vous attaquez la plante pendant sa phase de croissance, par exemple au printemps.
- Les plantes ne réagissent pas immédiatement à la destruction de leurs racines. Le résultat survient plus tard.
- Les jeunes plantes ne survivent généralement pas à la première utilisation du désherbant. Pour les plantes plus matures, l'application doit être répétée plusieurs fois dans un laps de 1 à 2 semaines.
- Les herbes à feuilles persistantes sont particulièrement résistantes et doivent être traitées plus souvent avec le désherbant.
- Ne brûlez pas complètement les plantes. La chaleur provoque le dessèchement des cellules des feuilles, entraînant la mort de la plante.

8.2 Allumer du charbon



ATTENTION !

N'appliquez jamais de substances inflammables sur le charbon de bois, qu'elles soient liquides ou solides !

1. Utilisez la buse pour gril et la rallonge.



2. Utilisez le niveau de chauffe 2. L'interrupteur est en position [II].
3. Tenez la buse pour gril au-dessus du tas de charbon et chauffez les morceaux de charbon jusqu'à ce qu'ils s'enflamment.

8.3 Retirer de la peinture ou de la laque



NOTE :

La peinture ou le vernis à enlever doit contenir de l'huile ou un solvant.

1. Utilisez la buse à spatule et la rallonge.



2. Utilisez le niveau de chauffe 2. L'interrupteur est en position [II].
3. Tenez la buse à 20 mm environ de la couche de peinture ou de vernis.
4. Retirez la peinture ramollie à l'aide de la spatule. Utilisez si besoin la spatule fournie.

8.4. Défaire des fixations à vis

1. Utilisez la buse conique.



2. Dirigez la buse vers le raccord. Le filet doit chauffer mais sans rougir.
3. Placez la clé autour du raccord et essayez de le desserrer. Ne forcez pas.



ATTENTION !

Assurez-vous que le raccord ne contient aucun matériau sensible à la chaleur ou inflammable. Le matériau risque sinon de fondre ou de prendre feu, même s'il n'est pas dans votre champ de vision direct (p. ex. derrière un mur).

8.5 Défaire les raccords collés.

1. Utilisez la buse large.



2. Orientez la buse sur le raccord collé.
3. Détachez les raccords une fois la colle ramollie.

8.6 Souder des gaines / films thermorétractables

1. Utilisez la buse conique.



2. Fixer la gaine ou le film thermorétractable à l'endroit de votre choix.
3. Orientez la buse vers la gaine ou le film thermorétractable.

Veuillez prendre en compte les points suivants :

- Informez-vous à l'avance sur la température de soudure requise.
- Si nécessaire, utilisez du fil à soudage, une spatule et du papier de verre appropriés.

8.7 Retirer des autocollants

1. Utilisez la buse large.



2. Utilisez le niveau de chauffe 1. L'interrupteur est en position [I].
3. Orientez la buse vers l'autocollant. Respectez une distance de 20 – 50 mm.
4. Retirez l'autocollant lorsqu'il est tiède.

8.8 Dégivrer un conduit d'eau



ATTENTION !

Assurez-vous qu'il ne s'agit pas de tuyaux en plastique. En cas de doute, adressez-vous à un spécialiste.

Assurez-vous que le conduit en question achemine bien de l'eau et non du gaz. En cas de doute, adressez-vous à un spécialiste.

Ne chauffez pas le conduit à une température qu'il ne peut supporter. Les tubes en cuivre, par exemple, ne doivent pas être chauffés au-delà de 200 °C.

1. Utilisez la buse adéquate.
2. Assurez-vous qu'aucun matériau sensible à la chaleur ou inflammable ne se trouve autour du câble.

3. Utilisez le niveau de chauffe 1. L'interrupteur est en position [I].
4. Dirigez la buse vers le conduit en respectant une certaine distance, et faites-la aller d'avant en arrière. Ne visez pas le même endroit pendant une longue période.


8.9 Retirer une couche de cire

1. Utilisez la buse à spatule.



2. Utilisez le niveau de chauffe 1. L'interrupteur est en position [I].
3. Tenez la buse à 20 mm environ de la couche de cire.
4. Retirez la cire ramollie à l'aide de la spatule. Utilisez si besoin la spatule fournie.

Caractéristiques techniques

Alimentation	220 – 240 V AC / 50/60 Hz	
Puissance absorbée	2000 W	
Classe de protection II		Protection par double isolation ou isolation renforcée
Niveaux de chauffe	I	80 °C
	II	650 °C
Flux d'air	550 L/min	
Dimensions (l x H)	10 x 17,5 cm	
Longueur totale	Env. 107 cm	
Poids	950 g	

PEARL.GmbH | PEARL-Straße 1-3 | D-79426 Buggingen
Service commercial PEARL France : 0033 (0) 3 88 58 02 02

© REV4 – 21.03.2022 – JvdH/BS//TS