

**Sehr geehrte Kundin, sehr geehrter Kunde,**

vielen Dank für den Kauf dieses Zyklon-Staub-Aufsatzes. Schluss mit Staubbeuteln – verwandeln Sie Ihren herkömmlichen Staubsauger in einen Zyklon-Staubsauger mit leicht zu entleerendem Staubbehälter.

Bitte lesen Sie diese Bedienungsanleitung und befolgen Sie die aufgeführten Hinweise und Tipps, damit Sie Ihren neuen Zyklon-Staub-Aufsatz optimal einsetzen können.

**Lieferumfang**

- Zyklon-Staub-Aufsatz
- Adapter
- Bedienungsanleitung

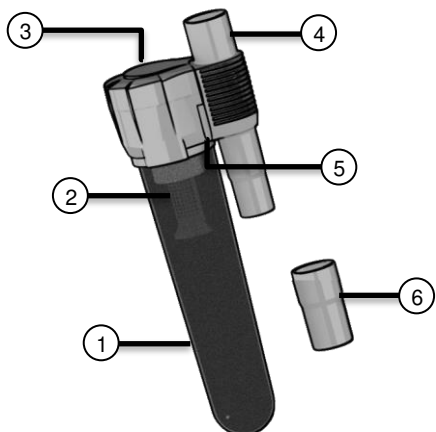
Zusätzlich benötigt:

- Staubsauger mit Rohr-Durchmesser 32 / 35 mm

**Technische Daten**

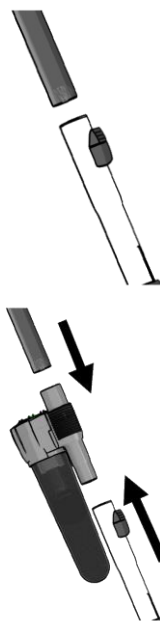
Geeignete Staubsaugerrohre	Ø 32 / 35 mm
Maße	380 x 135 x 90 mm
Gewicht	337 g

**Produktdetails**



- 1. Staubbehälter
- 2. Filter
- 3. Deckel
- 4. Saugrohr
- 5. Gehäuseschraube
- 6. Adapter

**Verwendung**



1. Trennen Sie das untere und obere Saugrohr Ihres Staubsaugers

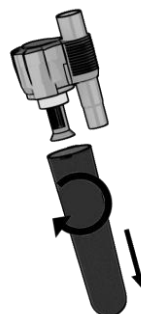
2. Stecken Sie nun die Saugrohre Ihres Staubsaugers auf das Saugrohr Ihres Zyklon-Staub-Aufsatzes.

3. Saugen Sie wie gewohnt. Der Schmutz wird im Zyklon-Staub-Aufsatz gefangen.

**Staubbehälter leeren**

Wenn der Staub im Staubbehälter die MAX-Markierung berührt, muss der Staubbehälter geleert werden.

1. Drehen Sie den Staubbehälter im Uhrzeigersinn, um ihn zu entsperren. Ziehen Sie den Staubbehälter dann nach unten ab.



2. Entleeren Sie den Staubbehälter.
3. Reinigen Sie ihn gegebenenfalls mit Wasser und Spülmittel. Trocknen Sie ihn vor dem Einsetzen gut ab.
4. Setzen Sie den Staubbehälter wieder passend an und drehen Sie ihn gegen den Uhrzeigersinn, so dass die Sicherheitsstifte einrasten.

**Reinigung**

**Staubbehälter**

Reinigen Sie den Staubbehälter regelmäßig mit Wasser und Spülmittel.

**Filter**

Reinigen Sie den Filter in regelmäßigen Abständen.

1. Öffnen Sie die beiden Gehäuseschrauben und ziehen Sie sie heraus.
2. Ziehen Sie den Deckel vorsichtig nach oben ab.
3. Ziehen Sie den Filter nach oben heraus.
4. Reinigen Sie den Filter mit einer weichen Bürste und anschließend unter fließend Wasser.
5. Trocknen Sie den Filter gut ab, bevor Sie ihn wieder einsetzen.
6. Haken Sie den Sicherheitsstift des Deckels von hinten ein und drücken Sie den Deckel passend an, bis er einrastet.
7. Setzen Sie die Gehäuseschrauben wieder ein und ziehen Sie sie fest an.

**Saugrohr reinigen**

1. Öffnen Sie die beiden Gehäuseschrauben und ziehen Sie sie heraus.
2. Ziehen Sie den Deckel vorsichtig nach oben ab.
3. Ziehen Sie Filter und Halterung nach oben heraus.
4. Reinigen Sie das Saugrohr mit einer weichen Bürste und einem leicht angefeuchteten Tuch.
5. Reinigen Sie die Halterung unter fließend Wasser.
6. Trocknen Sie alle Teile gut ab.
7. Setzen Halterung und Filter wieder passend ein.
8. Haken Sie den Sicherheitsstift des Deckels von hinten ein und drücken Sie den Deckel passend an, bis er einrastet.
9. Setzen Sie die Gehäuseschrauben wieder ein und ziehen Sie sie fest an.

## Problemlösungen

### Das Saugrohr ist blockiert.

1. Öffnen Sie die beiden Gehäuseschrauben und ziehen Sie sie heraus.
2. Ziehen Sie den Deckel vorsichtig nach oben ab.
3. Ziehen Sie Filter und Halterung nach oben heraus.
4. Entfernen Sie die Blockade.

### Es wurde aus Versehen Flüssigkeit aufgesaugt.

1. Halten Sie den Griff vertikal und schalten Sie den Staubsauger unverzüglich aus.
2. Leeren Sie den Staubbehälter.
3. Öffnen Sie die beiden Gehäuseschrauben und ziehen Sie sie heraus.
4. Ziehen Sie den Deckel vorsichtig nach oben ab.
5. Ziehen Sie Filter und Halterung nach oben heraus.
6. Trocknen Sie alle Teile, bevor Sie sie wieder einsetzen.

## Sicherheitshinweise

- Diese Bedienungsanleitung dient dazu, Sie mit der Funktionsweise dieses Produktes vertraut zu machen. Bewahren Sie diese Anleitung daher gut auf, damit Sie jederzeit darauf zugreifen können. Geben Sie sie an Nachbenutzer weiter.
- Bitte beachten Sie beim Gebrauch die Sicherheitshinweise.
- Ein Umbauen oder Verändern des Produktes beeinträchtigt die Produktsicherheit. Achtung Verletzungsgefahr!
- Alle Änderungen und Reparaturen an dem Gerät oder Zubehör dürfen nur durch den Hersteller oder von durch ihn ausdrücklich hierfür autorisierte Personen durchgeführt werden.
- Führen Sie Reparaturen nie selbst aus!
- Behandeln Sie das Produkt sorgfältig. Es kann durch Stöße, Schläge oder Fall aus bereits geringer Höhe beschädigt werden.
- Halten Sie das Produkt fern von Feuchtigkeit und extremer Hitze.
- Tauchen Sie das Produkt niemals in Wasser oder andere Flüssigkeiten.
- Saugen Sie keine Flüssigkeiten auf.
- Um Kleinstpartikel aufzufangen, sollte trotzdem ein Staubbeutel im Staubsauger eingesetzt sein.
- Technische Änderungen und Irrtümer vorbehalten.

Informationen und Antworten auf häufige Fragen (FAQs) zu vielen unserer Produkte sowie ggfs. aktualisierte Handbücher finden Sie auf der Internetseite:

**[www.sichler-haushaltsgeraete.de](http://www.sichler-haushaltsgeraete.de)**

Geben Sie dort im Suchfeld die Artikelnummer oder den Artikelnamen ein.

### Chère cliente, cher client,

Nous vous remercions d'avoir choisi cet embout cyclonique. Afin d'utiliser au mieux votre nouveau produit, veuillez lire attentivement ce mode d'emploi et respecter les consignes et astuces suivantes.

### Contenu

- Embout cyclonique
- Adaptateur
- Mode d'emploi

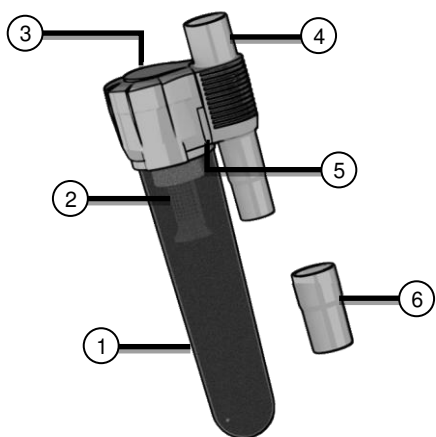
Accessoires requis : (disponibles séparément sur <https://www.pearl.fr>)

- Aspirateur avec tube de diamètre 32 / 35 mm

### Caractéristiques techniques

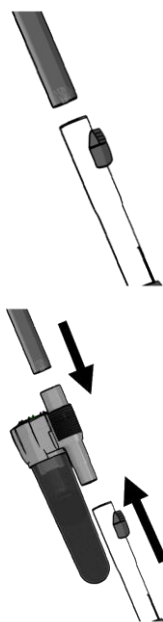
Tube compatible	Ø 32 – 35 mm
Dimensions	380 x 135 x 90 mm
Poids	337 g

### Description du produit



- |                            |                      |
|----------------------------|----------------------|
| 1. Collecteur de poussière | 4. Tube d'aspiration |
| 2. Filtre                  | 5. Vis du boîtier    |
| 3. Couvercle               | 6. Adaptateur        |

### Utilisation



1. Séparez le tube d'aspiration du tuyau de votre aspirateur.

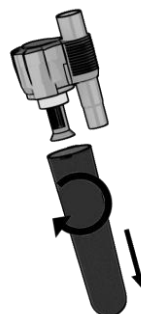
2. Insérez le tube d'aspiration de votre aspirateur dans le tube de l'embout cyclonique.

3. Aspirez ensuite normalement. La saleté est retenue par l'embout cyclonique.

### Vider le bac à poussière

Si la poussière atteint le repère MAX du bac à poussière, videz ce dernier.

1. Tournez le bac à poussière dans le sens horaire pour le déverrouiller. Tirez-le ensuite complètement vers le bas pour le détacher.



2. Videz le bac à poussière.
3. Si besoin, nettoyez-le à l'eau et au produit nettoyant. Séchez-le soigneusement avant de le remettre en place.
4. Remplacez le bac à poussière et tournez-le dans le sens antihoraire pour que les goupilles de sécurité s'enclenchent.

### Nettoyage

#### Bac à poussière

Nettoyez le bac à poussière régulièrement à l'eau et au produit nettoyant.

#### Filtre

Nettoyez régulièrement le filtre.

1. Dévissez les deux vis du boîtier et retirez-les.
2. Tirez doucement le couvercle vers le haut pour le retirer.
3. Tirez le filtre vers le haut.
4. Nettoyez le filtre à l'aide d'une brosse douce et passez-le sous l'eau courante.
5. Séchez-le soigneusement avant de le remettre en place.
6. Accrochez la goupille de sécurité du couvercle par l'arrière. Appuyez ensuite sur le couvercle jusqu'à ce qu'il s'enclenche.
7. Remettez les vis du boîtier en place et vissez-les fermement.

#### Tube d'aspiration

1. Dévissez les deux vis du boîtier et retirez-les.
2. Tirez doucement le couvercle vers le haut pour le retirer.
3. Tirez le filtre et le support vers le haut.
4. Nettoyez le tuyau d'aspiration avec une brosse douce et un chiffon légèrement humidifié.
5. Nettoyez le support à l'eau courante.
6. Séchez ensuite soigneusement tous les éléments.
7. Remettez le support et le filtre en place.
8. Accrochez la goupille de sécurité du couvercle par l'arrière. Appuyez ensuite sur le couvercle jusqu'à ce qu'il s'enclenche.
9. Remettez les vis du boîtier en place et vissez-les fermement.

## Dépannage

### Le tube d'aspiration est bloqué.

1. Dévissez les deux vis du boîtier et retirez-les.
2. Tirez doucement le couvercle vers le haut pour le retirer.
3. Tirez le filtre et le support vers le haut.
4. Retirez la source de blocage.

### Du liquide a été aspiré par mégarde.

1. Tenez la poignée verticalement et éteignez immédiatement l'aspirateur.
2. Videz le bac à poussière.
3. Dévissez les deux vis du boîtier et retirez-les.
4. Tirez doucement le couvercle vers le haut pour le retirer.
5. Tirez le filtre et le support vers le haut.
6. Séchez ensuite soigneusement tous les éléments avant de les réassembler.

## Consignes de sécurité

- Ce mode d'emploi vous permet de vous familiariser avec le fonctionnement du produit. Conservez précieusement ce mode d'emploi afin de pouvoir le consulter en cas de besoin. Transmettez-le le cas échéant à l'utilisateur suivant.
- Pour connaître les conditions de garantie, veuillez contacter votre revendeur. Veuillez également tenir compte des conditions générales de vente !
- Veillez à utiliser le produit uniquement comme indiqué dans la notice. Une mauvaise utilisation peut endommager le produit ou son environnement.
- Respectez les consignes de sécurité pendant l'utilisation.
- Le démontage ou la modification du produit affecte sa sécurité. Attention : risque de blessures !
- Toute modification ou réparation de l'appareil ou de ses accessoires doit être effectuée exclusivement par le fabricant ou par un spécialiste dûment autorisé.
- Ne tentez jamais de réparer vous-même le produit !
- Manipulez le produit avec précaution. Un coup, un choc, ou une chute, même de faible hauteur, peut l'endommager.
- N'exposez pas le produit à l'humidité ni à une chaleur extrême.
- Ne plongez jamais le produit dans l'eau ni dans aucun autre liquide.
- N'aspirez pas de liquide.
- Insérez quand même un sac à poussière dans l'aspirateur pour attraper les plus petites particules.
- Conservez le produit hors de la portée et de la vue des enfants.
- Aucune garantie ne pourra être appliquée en cas de mauvaise utilisation.
- Le fabricant décline toute responsabilité en cas de dégâts matériels ou dommages (physiques ou moraux) dus à une mauvaise utilisation et/ou au non-respect des consignes de sécurité.
- Sous réserve de modification et d'erreur.