

Sehr geehrte Kundin, sehr geehrter Kunde,

vielen Dank für den Kauf dieses Staubsauger-Aufsatz-Sets, mit dem Sie nahezu alle Oberflächen mit kleinen Öffnungen oder wenig Raum von Staub reinigen können – ob Deko-Artikel, Tastaturen, Jalousien oder Lüftungen. Der Adapter-Aufsatz passt auf Staubsauger-Rohre mit einem Durchmesser von 32 und 35 mm.

Bitte lesen Sie diese Bedienungsanleitung und befolgen Sie die aufgeführten Hinweise und Tipps, damit Sie Ihr neues Staubsauger-Aufsatz-Set optimal einsetzen können.

Lieferumfang

- Mini-Düse mit kleiner Bürste
- Mini-Düse mit großer Bürste
- Rohr-Adapter mit Ø 32 und 35 mm
- Anschluss-Schlauch
- Schlauch-Adapter
- Gerade Düsen-Verlängerung
- Gekrümmte Düsen-Verlängerung
- Düse
- Bedienungsanleitung

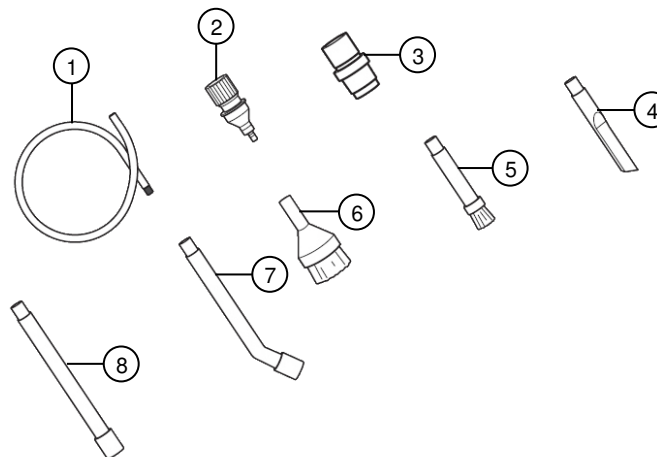
Zusätzlich benötigt:

- Staubsauger mit Saugrohr-Durchmesser 32 / 35 mm

Technische Daten

Geeignete Staubsaugerrohre		Ø 32 / 35 mm
Mini-Düse	rund	15 mm
	oval	30 mm
Gesamtgewicht		197 g

Produktdetails



1. Anschluss-Schlauch
2. Schlauch-Adapter
3. Rohr-Adapter
4. Düse
5. Mini-Düse mit kleiner Bürste
6. Mini-Düse mit großer Bürste
7. Gekrümmte Düsen-Verlängerung
8. Gerade Düsen-Verlängerung

Verwendung

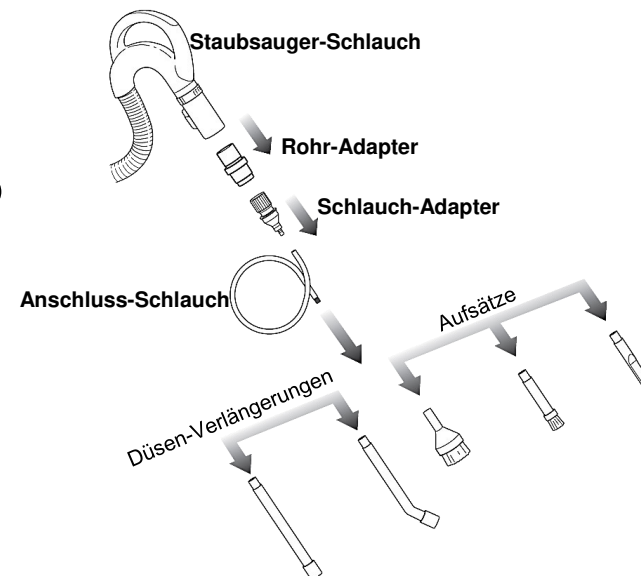
1. Nehmen Sie das Saugrohr Ihres Staubsaugers ab.
2. Stecken Sie den Rohr-Adapter auf den Schlauch Ihres Staubsaugers.
3. Stecken Sie den Schlauch-Adapter auf den Rohr-Adapter.
4. Verbinden Sie den Anschluss-Schlauch mit dem Schlauch-Adapter.
5. Stecken Sie den gewünschten Aufsatz auf das freie Ende des Anschluss-Schlauchs.



HINWEIS:

Für noch mehr Reichweite, können Sie eine Düsen-Verlängerung zwischen Anschluss-Schlauch und Aufsatz anbringen.

6. Saugen Sie wie gewohnt.



Sicherheitshinweise

- Diese Bedienungsanleitung dient dazu, Sie mit der Funktionsweise dieses Produktes vertraut zu machen. Bewahren Sie diese Anleitung daher gut auf, damit Sie jederzeit darauf zugreifen können. Geben Sie sie an Nachbenutzer weiter.
- Bitte beachten Sie beim Gebrauch die Sicherheitshinweise.
- Ein Umbauen oder Verändern des Produktes beeinträchtigt die Produktsicherheit. Achtung Verletzungsgefahr!
- Alle Änderungen und Reparaturen an dem Gerät oder Zubehör dürfen nur durch den Hersteller oder von durch ihn ausdrücklich hierfür autorisierte Personen durchgeführt werden.
- Führen Sie Reparaturen nie selbst aus!
- Behandeln Sie das Produkt sorgfältig. Es kann durch Stöße, Schläge oder Fall aus bereits geringer Höhe beschädigt werden.
- Halten Sie das Produkt fern von Feuchtigkeit und extremer Hitze.
- Tauchen Sie das Produkt niemals in Wasser oder andere Flüssigkeiten.
- Halten Sie Kinder von dem Produkt fern.
- Technische Änderungen und Irrtümer vorbehalten.

Chère cliente, cher client,

Nous vous remercions d'avoir choisi cet ensemble d'accessoires pour aspirateur. Nettoyez dans les moindres recoins grâce aux embouts de taille variable. Afin d'utiliser au mieux votre nouveau produit, veuillez lire attentivement ce mode d'emploi et respecter les consignes et astuces suivantes.

Contenu

- Embout à petite brosse
- Embout à grande brosse
- Adaptateur pour tube 32 et 35 mm
- Embout flexible
- Adaptateur pour flexible
- Embout rallonge droit
- Embout rallonge coudé
- Buse
- Mode d'emploi

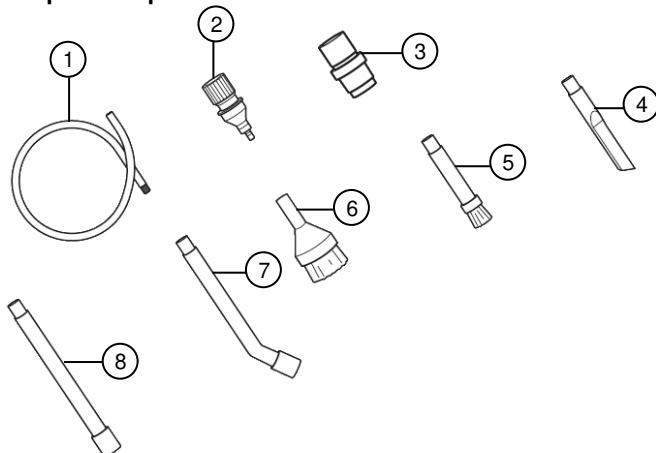
Accessoires requis : (disponibles séparément sur <https://www.pearl.fr>)

- Aspirateur avec tube de 32 / 35 mm

Caractéristiques techniques

Tube compatible	Ø 32 / 35 mm	
Petit embout	rond	15 mm
	ovale	30 mm
Poids total	197 g	

Description du produit



1. Embout flexible
2. Adaptateur pour flexible
3. Adaptateur pour tube
4. Buse
5. Embout à petite brosse
6. Embout à grande brosse
7. Embout rallonge coudé
8. Embout rallonge droit

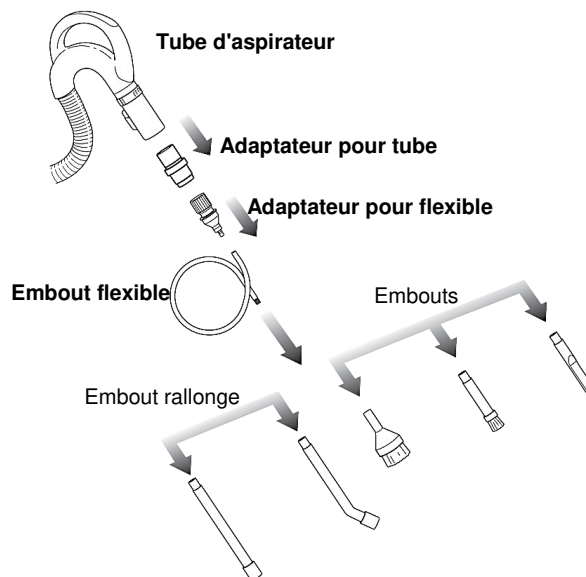
Utilisation

1. Prenez le tube d'aspiration de votre aspirateur.
2. Branchez l'adaptateur pour tube sur le tube de votre aspirateur.
3. Branchez l'adaptateur pour flexible sur l'adaptateur pour tube.
4. Branchez l'embout flexible à l'adaptateur pour flexible.
5. Placez l'embout de votre choix sur l'extrémité libre de l'embout flexible.



NOTE :
Pour une portée plus grande, vous pouvez fixer une rallonge entre l'embout flexible et l'embout de votre choix.

6. Aspirez ensuite normalement.



Consignes de sécurité

- Ce mode d'emploi vous permet de vous familiariser avec le fonctionnement du produit. Conservez précieusement ce mode d'emploi afin de pouvoir le consulter en cas de besoin. Transmettez-le le cas échéant à l'utilisateur suivant.
- Pour connaître les conditions de garantie, veuillez contacter votre revendeur. Veuillez également tenir compte des conditions générales de vente !
- Veillez à utiliser le produit uniquement comme indiqué dans la notice. Une mauvaise utilisation peut endommager le produit ou son environnement.
- Respectez les consignes de sécurité pendant l'utilisation.
- Le démontage ou la modification du produit affecte sa sécurité. Attention : risque de blessures !
- Toute modification ou réparation de l'appareil ou de ses accessoires doit être effectuée exclusivement par le fabricant ou par un spécialiste dûment autorisé.
- Ne tentez jamais de réparer vous-même le produit !
- Manipulez le produit avec précaution. Un coup, un choc, ou une chute, même de faible hauteur, peut l'endommager.
- N'exposez pas le produit à l'humidité ni à une chaleur extrême.
- Ne plongez jamais le produit dans l'eau ni dans aucun autre liquide.
- Conservez le produit hors de la portée et de la vue des enfants.
- Aucune garantie ne pourra être appliquée en cas de mauvaise utilisation.
- Le fabricant décline toute responsabilité en cas de dégâts matériels ou dommages (physiques ou moraux) dus à une mauvaise utilisation et/ou au non-respect des consignes de sécurité.
- Sous réserve de modification et d'erreur.