

Sehr geehrte Kundin, sehr geehrter Kunde,

vielen Dank für den Kauf dieser Solar-LED-Leuchtkugel. Setzen Sie leuchtende Akzente in Ihrem Garten – ob als Wegbeleuchtung oder Dekoration.

Bitte lesen Sie diese Bedienungsanleitung und befolgen Sie die aufgeführten Hinweise und Tipps, damit Sie Ihre neue Solar-LED-Leuchtkugel optimal einsetzen können.

Lieferumfang

- Solar-LED-Leuchtkugel
- Erdspieß
- Fernbedienung inkl. Knopfzelle
- Bedienungsanleitung

Produktvarianten

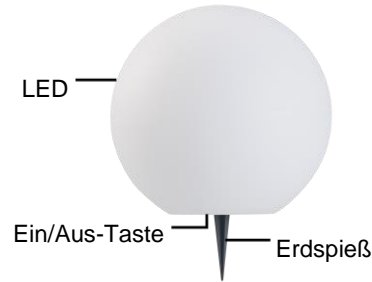
- NX-6391: Solar-LED-Leuchtkugel mit Fernbedienung, RGBW, 60 lm, IP67, Ø 30 cm
 NX-6392: Solar-LED-Leuchtkugel mit Fernbedienung, RGBW, 60 lm, IP67, Ø 20 cm

Technische Daten

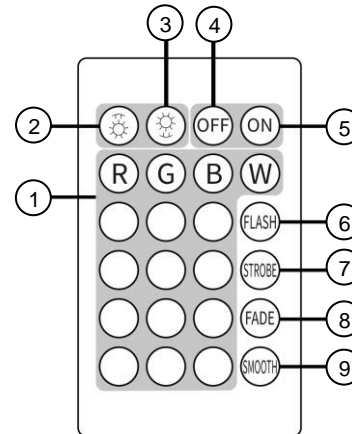
Li-Ion-Akku Typ 14500		500 mAh austauschbar
Fernbedienung		1 x Knopfzelle CR2025, 3 V
Helligkeit		60 lm 4 Stufen
Leuchtmodi		5
Leuchtfarben		16
Schutzart IP67		Schutz gegen zeitweiliges Untertauchen
Durchmesser	NX-6391	30 cm
	NX-6392	20 cm
Gewicht	NX-6391	640 g
	NX-6392	340 g

Produktdetails

Kugelleuchte



Fernbedienung



- | | |
|--------------------|-----------------|
| 1. Farbwahl-Tasten | 6. FLASH-Taste |
| 2. Helligkeit + | 7. STROBE-Taste |
| 3. Helligkeit - | 8. FADE-Taste |
| 4. OFF-Taste | 9. SMOOTH-Taste |
| 5. ON-Taste | |

Inbetriebnahme

1. Akku aufladen

Platzieren Sie Ihre Leuchtkugel an einem Ort, an dem Sie möglichst lange möglichst direkter Sonneneinstrahlung ausgesetzt ist. Lassen Sie sie mindestens 8 Stunden in der Sonne stehen.



HINWEIS:

Sollte das Sonnenlicht zu gering sein (z.B. im Winter), nehmen Sie den Akku heraus und laden Sie ihn mit einem Akkuladegerät auf (zum Öffnen des Akkufachs siehe Abschnitt **Akku austauschen**).

2. Fernbedienung

Ziehen Sie vor dem ersten Gebrauch den Entladeschutz aus dem Batteriefach der Fernbedienung heraus.

3. Montage

• Mit Erdspieß:

1. Stecken Sie den Erdspieß an der gewünschten Stelle in die weiche Erde. Wählen Sie eine Stelle, an der die Leuchtkugel möglichst viel Sonne abbekommt.
2. Stecken Sie die Leuchtkugel bis zum Anschlag auf den Erdspieß.

• Ohne Erdspieß:

Platzieren Sie Ihre Leuchtkugel auf einem ebenen, festen Untergrund. Wählen Sie eine Stelle, an der die Leuchtkugel möglichst viel Sonne abbekommt.

Verwendung

Ihr Leuchtkugel verfügt über einen Licht-Sensor und leuchtet nur, wenn es dunkel ist. Warten Sie daher am besten, bis die LED leuchtet, bevor Sie Einstellungen vornehmen.

1. Einschalten

Drücken Sie die Ein/Aus-Taste auf der Unterseite Ihrer Leuchtkugel. Sobald es dunkel wird leuchtet die LED den Einstellungen entsprechend.

2. Ausschalten

Halten Sie die Ein/Aus-Taste auf der Unterseite Ihrer Leuchtkugel 3 Sekunden gedrückt.

3. Standby-Modus

Mit den Tasten **ON** und **OFF** auf der Fernbedienung schicken Sie Ihre Leuchtkugel in den Standby (**OFF**) oder wecken Sie aus diesem (**ON**).

4. Lichtfarbe einstellen

Drücken Sie auf die entsprechende Farbwahl-Taste auf der Fernbedienung oder wiederholt auf die Ein/Aus-Taste auf der Unterseite Ihrer Leuchtkugel.

5. Helligkeit einstellen

Stellen Sie die gewünschte Helligkeit mit der Fernbedienung ein. Mit jedem Druck der Taste wird die Helligkeit um eine Stufe erhöht oder verringert.



Helligkeit +



Helligkeit -

6. Leuchtmodus einstellen

Drücken Sie die entsprechende Taste auf der Fernbedienung, um den Leuchtmodus zu wechseln. Oder drücken Sie wiederholt auf die Ein/Aus-Taste auf der Unterseite Ihrer Leuchtkugel.

- **Dauerlicht:**
Drücken Sie eine Farbwahl-Taste. Die LED leuchtet kontinuierlich in der ausgewählten Farbe.
- **Farbwechsel:**
Drücken Sie die **FLASH**-Taste auf der Fernbedienung. Die LED wechselt kontinuierlich zwischen acht Farben.
- **Schnelles Farbblinklicht:**
Drücken Sie die **STROBE**-Taste auf der Fernbedienung. Die LED blinkt dreimal schnell in einer Farbe und wechselt dann zur nächsten.
- **Sonnenauf- und -untergang:**
Drücken Sie die **FADE**-Taste auf der Fernbedienung. Die LED leuchtet in der niedrigsten Helligkeits-Stufe einer Farbe auf und durchläuft langsam alle Helligkeits-Stufen, bis sie wieder bei Stufe 1 angelangt ist. Dann wiederholt sich der Ablauf mit der nächsten Farbe.

- **Sanfter Farbwechsel in allen Farben:**
Drücken Sie die **SMOOTH**-Taste auf der Fernbedienung. Die LED leuchtet in einer Farbe auf und wandert langsam durch das Farbspektrum zur nächsten Farbe.

Reinigung

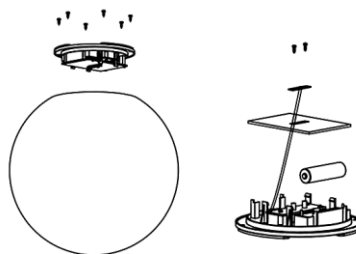
Reinigen Sie Ihre Leuchtkugel mit einem leicht angefeuchteten Tuch.

Knopfzelle in Fernbedienung wechseln

1. Drehen Sie die Fernbedienung um, so dass die Rückseite nach oben zeigt.
2. Drücken Sie den dünnen Stift des Batteriefachs nach innen und ziehen Sie das Batteriefach gleichzeitig heraus.
3. Entfernen Sie die alte Knopfzelle.
4. Setzen Sie eine neue Knopfzelle des Typs CR2025 ein. Der Plus-Pol zeigt dabei nach oben.
5. Schieben Sie das Batteriefach wieder bis zum Anschlag in die Fernbedienung.

Akku austauschen

1. Schalten Sie Ihre Leuchtkugel aus.
2. Entfernen Sie die Schrauben auf der Unterseite und nehmen Sie das Akkufach ab. Achten Sie dabei darauf, dass keine Kabel abreißen!
3. Schrauben Sie das LED-Panel ab und heben Sie es an, um den Akku zu entnehmen.
4. Setzen Sie einen neuen Li-Ion-Akku des Typs 14500 mit mindestens 500 mAh ein. Achten Sie dabei auf die Angaben zur Polarität!
5. Schrauben Sie das LED-Panel wieder an.
6. Setzen Sie das Akkufach wieder passend in der Leuchtkugel ein. Achten Sie darauf, dass die Schraublöcher von Leuchtkugel und Akkufach genau übereinander liegen.
7. Schrauben Sie das Akkufach wieder an.



Problemlösungen

Die LED leuchtet nicht, obwohl es dunkel ist.

- Ziehen Sie gegebenenfalls die Entladeschutzfolie aus dem Akkufach heraus (zum Öffnen des Akkufachs siehe Abschnitt **Akku austauschen**).
- Stellen Sie sicher, dass sich keine nächtlichen Lichtquellen in der Nähe der Leuchtkugel befinden. Diese können den Licht-Sensor Ihrer Leuchtkugel beeinträchtigen.
- Drücken Sie die Ein/Aus-Taste auf der Unterseite Ihrer Leuchtkugel, um sicherzustellen, dass diese eingeschaltet ist.
- Gegebenenfalls muss der Akku aufgeladen werden. Platzieren Sie die Leuchtkugel am nächsten Tag mindestens 6 Stunden in der Sonne.
- Tauschen Sie den Akku aus.

Die LED leuchtet nur für kurze Zeit.

- Das Solarpanel bekommt tagsüber zu wenig Sonne ab. Platzieren Sie die Leuchtkugel an einem Ort, an dem sie 6-8 Stunden direkter Sonneinstrahlung ausgesetzt ist. Laden Sie den Akku gegebenenfalls in einem Akkuladegerät auf.
- Tauschen Sie gegebenenfalls den Akku aus.

Wichtige Hinweise zu Akkus und deren Entsorgung

Gebrauchte Akkus gehören **nicht** in den Hausmüll. Als Verbraucher sind Sie gesetzlich verpflichtet, gebrauchte Akkus zur fachgerechten Entsorgung zurückzugeben. Sie können Ihre Akkus bei den öffentlichen Sammelstellen in Ihrer Gemeinde abgeben oder überall dort, wo Akkus der gleichen Art verkauft werden.

- Akkus gehören nicht in die Hände von Kindern.
- Erhitzen Sie den Akku nicht über 60 °C und werfen Sie ihn nicht in Feuer: Feuer-, Explosions- und Brandgefahr!
- Schließen Sie den Akku nicht kurz.
- Versuchen Sie nicht, Akkus zu öffnen.
- Bleiben Sie beim Laden des Akkus in der Nähe und kontrollieren Sie regelmäßig dessen Temperatur.
- Setzen Sie den Akku keinen mechanischen Belastungen aus. Vermeiden Sie das Herunterfallen, Schlagen, Verbiegen oder Schneiden des Akkus.
- Brechen Sie den Ladevorgang bei starker Überhitzung sofort ab. Ein Akku, der sich beim Aufladen stark erhitzt oder verformt, ist defekt und darf nicht weiter verwendet werden.


- Achten Sie beim Aufladen des Akkus unbedingt auf die richtige Polarität des Ladesteckers. Bei falschem Ladesteckeranschluss, ungeeignetem Ladegerät oder vertauschter Polarität besteht Kurzschluss- und Explosionsgefahr!
- Nehmen Sie den Akku aus dem Gerät, wenn Sie es für längere Zeit nicht benutzen.
- Entladen Sie den Akku nie vollständig, dies verkürzt seine Lebenszeit.
- Achten Sie unbedingt auf die richtige Polarität des Akkus. Ein falsch eingesetzter Akku kann zur Zerstörung des Gerätes führen - Brandgefahr.
- Soll der Akku längere Zeit aufbewahrt werden, empfiehlt sich eine Restkapazität von ca. 30% des Ladevolumens.
- Vermeiden Sie am Lagerort direkte Sonneneinstrahlung. Die ideale Temperatur beträgt 10 – 20 °C.

Wichtige Hinweise zu Knopfzellen und deren Entsorgung

Knopfzellen gehören **NICHT** in den Hausmüll. Als Verbraucher sind Sie gesetzlich verpflichtet, gebrauchte Knopfzellen zur fachgerechten Entsorgung zurückzugeben. Sie können Ihre Knopfzellen bei den öffentlichen Sammelstellen in Ihrer Gemeinde abgeben oder überall dort, wo Knopfzellen der gleichen Art verkauft werden.

- Verwenden Sie immer Knopfzellen desselben Typs zusammen und ersetzen Sie immer alle Knopfzellen im Gerät zur selben Zeit!
- Achten Sie unbedingt auf die richtige Polarität der Knopfzellen. Falsch eingesetzte Knopfzellen können zur Zerstörung des Gerätes führen – Brandgefahr.
- Versuchen Sie nicht, Knopfzellen zu öffnen und werfen Sie Knopfzellen nicht in Feuer.
- Knopfzellen, aus denen Flüssigkeit austritt, sind gefährlich. Berühren Sie diese nur mit geeigneten Handschuhen.
- Knopfzellen gehören nicht in die Hände von Kindern.
- Nehmen Sie die Knopfzellen aus dem Gerät, wenn Sie es für längere Zeit nicht benutzen.

Sicherheitshinweise



ACHTUNG!

Die Leuchtkugel darf im Winter nicht im Außenbereich platziert werden. Es können Schäden durch Frost entstehen.

Holen Sie Die Leuchtkugel bei Hagel in den Innenbereich. Hagelkörner können Schäden an der Leuchtkugel verursachen.

- Diese Bedienungsanleitung dient dazu, Sie mit der Funktionsweise dieses Produktes vertraut zu machen. Bewahren Sie diese Anleitung daher gut auf, damit Sie jederzeit darauf zugreifen können. Geben Sie sie an Nachbenutzer weiter.
- Bitte beachten Sie beim Gebrauch die Sicherheitshinweise.
- Ein Umbauen oder Verändern des Produktes beeinträchtigt die Produktsicherheit. Achtung Verletzungsgefahr!
- Alle Änderungen und Reparaturen an dem Gerät oder Zubehör dürfen nur durch den Hersteller oder von durch ihn ausdrücklich hierfür autorisierte Personen durchgeführt werden.
- Öffnen Sie das Produkt nie eigenmächtig. Führen Sie Reparaturen nie selbst aus!
- Behandeln Sie das Produkt sorgfältig. Es kann durch Stöße, Schläge oder Fall aus bereits geringer Höhe beschädigt werden.
- Halten Sie das Produkt fern von extremer Hitze und offenem Feuer.
- Das Produkt ist gegen zeitweiliges Untertauchen geschützt. Tauchen Sie es niemals für längere Zeit in Wasser und niemals in andere Flüssigkeiten als Wasser. Platzen Sie es nicht im Wasser.
- Technische Änderungen und Irrtümer vorbehalten.

Wichtige Hinweise zur Entsorgung

Dieses Elektrogerät gehört **nicht** in den Hausmüll. Für die fachgerechte Entsorgung wenden Sie sich bitte an die öffentlichen Sammelstellen in Ihrer Gemeinde. Einzelheiten zum Standort einer solchen Sammelstelle und über ggf. vorhandene Mengenbeschränkungen pro Tag/Monat/Jahr entnehmen Sie bitte den Informationen der jeweiligen Gemeinde.

Konformitätserklärung

Hiermit erklärt PEARL.GmbH, dass sich die Produkte NX-6391-675 und NX-6392-675 in Übereinstimmung mit der RoHS-Richtlinie 2011/65/EU und der EMV-Richtlinie 2014/30/EU befindet.

Kurtasz, A.

Qualitätsmanagement
Dipl. Ing. (FH) Andreas Kurtasz

Die ausführliche Konformitätserklärung finden Sie unter www.pearl.de/support. Geben Sie dort im Suchfeld die Artikelnummer ein.

Informationen und Antworten auf häufige Fragen (FAQs) zu vielen unserer Produkte sowie ggfs. aktualisierte Handbücher finden Sie auf der Internetseite:

www.lunartec.de

Geben Sie dort im Suchfeld die Artikelnummer oder den Artikelnamen ein.

Chère cliente, cher client,

Nous vous remercions d'avoir choisi cette boule lumineuse solaire. Éclairez vos allées ou décorez vos massifs avec cette jolie boule lumineuse.

Afin d'utiliser au mieux votre nouveau produit, veuillez lire attentivement ce mode d'emploi et respecter les consignes et astuces suivantes.

Contenu

- Boule lumineuse à LED
- Piquet
- Télécommande avec pile bouton
- Mode d'emploi

Variantes du produit

NX6391 : boule lumineuse à LED solaire télécommandée
RVBB / 60 lm / IP67 / Ø 30 cm

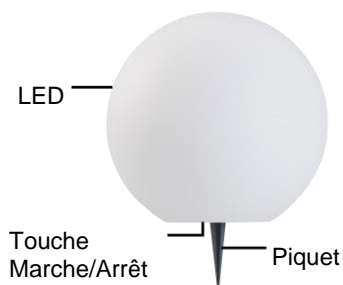
NX6392 : boule lumineuse à LED solaire télécommandée
RVBB / 60 lm / IP67 / Ø 20 cm

Caractéristiques techniques

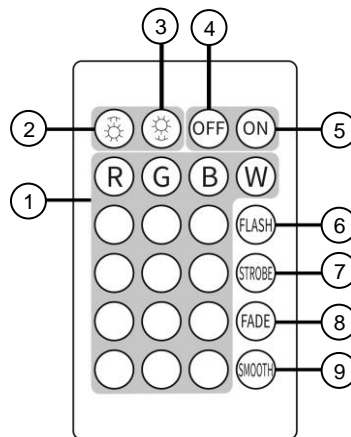
Batterie lithium-ion 14500		500 mAh Remplaçable
Télécommande		1 pile bouton CR2025 / 3 V
Luminosité		60 lm 4 niveaux
Modes lumineux		5
Couleurs de lumière		16
Indice de protection IP67		Protection contre l'immersion temporaire
Diamètre	NX-6391	30 cm
	NX-6392	20 cm
Poids	NX-6391	640 g
	NX-6392	340 g

Description du produit

Boule lumineuse



Télécommande



- | | |
|-----------------------------------|------------------|
| 1. Touches Sélection des couleurs | 6. Touche FLASH |
| 2. Luminosité + | 7. Touche STROBE |
| 3. Luminosité - | 8. Touche FADE |
| 4. Touche OFF | 9. Touche SMOOTH |
| 5. Touche ON | |

Mise en marche

1. Charger la batterie

Placez la boule lumineuse en un lieu où elle pourra être exposée au rayonnement solaire direct le plus longtemps possible. Laissez-la au minimum 8 heures au soleil.



NOTE :

*Si le rayonnement du soleil est trop faible, retirez la batterie et chargez-la à l'aide du chargeur à batterie (pour ouvrir le couvercle du compartiment à batterie, voir le chapitre **Remplacer la batterie**).*

2. Télécommande

Avant la première utilisation, retirez le film de protection contre le déchargement du compartiment à pile de la télécommande.

3. Montage

• **Avec piquet :**

1. Plantez le piquet dans le sol meuble, à l'endroit de votre choix. Choisissez un emplacement pour lequel la boule lumineuse sera exposée le plus longtemps possible au rayonnement du soleil.
2. Placez la boule lumineuse sur le piquet jusqu'à la butée.

• **Sans piquet :**

Placez la boule lumineuse sur une surface plane et solide. Choisissez un emplacement pour lequel la boule lumineuse sera exposée le plus longtemps possible au rayonnement du soleil.

Utilisation

Votre boule lumineuse dispose d'un capteur de lumière et ne s'allume que lorsqu'il fait sombre. Il est préférable que la LED s'allume avant d'effectuer les réglages.

1. Allumer

Appuyez sur le bouton Marche/Arrêt situé sur le dessous de l'appareil. Une fois qu'il fait sombre, la LED s'allume en fonction des réglages.

2. Éteindre

Maintenez la touche Marche/Arrêt appuyée pendant environ 3 secondes.

3. Mode Veille

Mettez votre boule lumineuse en mode Veille (**OFF**) ou allumez-la (**ON**) grâce aux touches **ON** et **OFF** de la télécommande.

4. Régler la couleur de la lumière

Appuyez sur la touche Sélection des couleurs correspondante sur la télécommande ou appuyez à nouveau sur la touche Marche/Arrêt sur le dessous de votre boule lumineuse.

5. Réglage de la luminosité

Réglez la luminosité souhaitée à l'aide de la télécommande. Chaque pression sur la touche augmente ou diminue la luminosité d'un niveau.



Luminosité +



Luminosité -

6. Régler le mode Lumineux

Pour changer de mode Lumineux, appuyez sur la touche correspondante de la télécommande ou appuyez brièvement sur la touche Marche/Arrêt sur le dessous de votre boule lumineuse.

- **Lumière continue :**
Appuyez sur l'une des touches Sélections des couleurs. La LED brille continuellement dans la couleur choisie.
- **Couleur changeante :**
Appuyez sur la touche **FLASH** de la télécommande. La LED change continuellement de couleur parmi les huit couleurs proposées.
- **Lumière clignotante rapide en couleur :**
Appuyez sur la touche **STROBE** de la télécommande. La LED clignote trois fois rapidement dans une couleur puis passe à la couleur suivante.
- **Lever et coucher du soleil :**
Appuyez sur la touche **FADE** de la télécommande. La LED brille au niveau de luminosité le plus bas d'une couleur et passe doucement par chaque niveau de luminosité jusqu'à ce qu'elle retourne au niveau 1. Le processus se répète pour la prochaine couleur.
- **Couleurs changeant doucement de l'une à l'autre :**
Appuyez sur la touche **SMOOTH** de la télécommande. La LED brille d'une couleur et change doucement de couleur.

Nettoyage

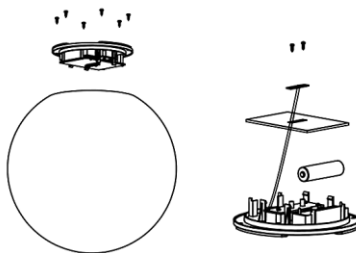
Nettoyez votre boule lumineuse à l'aide d'un chiffon doux et légèrement humide.

Changer la pile bouton de la télécommande

1. Retournez la télécommande de manière à ce que le dessous soit orienté vers le haut.
2. Appuyez sur la petite encoche du compartiment à pile vers l'intérieur et retirez le couvercle.
3. Retirez l'ancienne pile bouton.
4. Insérez une nouvelle pile bouton CR2025. Le pôle positif doit être orienté vers le haut.
5. Réinsérez le compartiment à pile de la télécommande jusqu'à la butée.

Remplacer la batterie

1. Éteignez votre boule lumineuse.
2. Dévissez les vis du dessous de votre boule lumineuse et retirez le couvercle du compartiment à batterie. Assurez-vous de ne pas rompre le câble !
3. Pour retirer la batterie, dévissez le panneau à LED et soulevez-le.
4. Placez une nouvelle batterie lithium-ion de type 14500 et de minimum 500 mAh. Ce faisant, veillez à respecter les consignes de polarité !
5. Revissez le panneau LED.
6. Refermez le compartiment à batterie de la boule lumineuse. Veillez à ce que les trous de vis de la boule lumineuse et de la batterie coïncident une fois superposés.
7. Revissez le compartiment à batterie.



Dépannage

La LED ne brille pas alors qu'il fait sombre.

- Retirez si nécessaire la protection contre le déchargement du compartiment à batterie (pour ouvrir le compartiment à batterie, voir le chapitre **Remplacer la batterie**).
- Assurez-vous qu'aucune source d'éclairage nocturne ne se trouve à proximité de la boule lumineuse. Celle-ci peut perturber le capteur de luminosité de votre boule lumineuse.
- Appuyez sur le bouton Marche/Arrêt situé sur le dessous de la boule lumineuse pour vous assurer qu'elle soit allumée.
- Rechargez la batterie si nécessaire. Le lendemain, placez la boule lumineuse au minimum 6 h au soleil.
- Remplacez la batterie.

La LED ne brille que sur une courte durée.

- Le panneau solaire n'est pas assez exposé au soleil durant la journée. Placez la boule lumineuse en un emplacement où elle sera exposée 6 à 8 h au rayonnement direct du soleil. Chargez la batterie à l'aide du chargeur à batterie si besoin.
- Remplacez la batterie si nécessaire.

Consignes importantes sur les batteries et leur recyclage

Les batteries usagées ne doivent **PAS** être jetées dans la poubelle de déchets ménagers. La législation oblige aujourd'hui chaque consommateur à jeter les batteries usagées dans les poubelles spécialement prévues à cet effet. Vous pouvez déposer vos batteries usagées dans les lieux de collectes de déchets de votre municipalité et dans les lieux où elles sont vendues.

- Maintenez la batterie hors de portée des enfants.
- Ne laissez pas la batterie chauffer à plus de 60°C et ne la jetez pas dans le feu : Risque d'explosion, de feu et d'incendie !
- Ne court-circuitez pas la batterie.
- N'essayez jamais d'ouvrir la batterie
- Restez à proximité de la batterie lors du chargement et contrôlez régulièrement leur température.
- N'exposez pas la batterie à des charges mécaniques. Évitez de faire tomber, de frapper, de tordre ou de couper la batterie.
- Interrompez immédiatement le processus de chargement en cas de forte surchauffe. Une batterie qui chauffe fortement ou se déforme au cours du chargement est défectueuse. Vous ne devez pas continuer à l'utiliser.

- Pour le chargement de la batterie, respectez obligatoirement la bonne polarité du connecteur. Un mauvais branchement de la fiche de chargement, un chargeur inadapté ou une polarité inversée entraînent un risque de court-circuit et d'explosion !
- Retirez la batterie de l'appareil si vous ne comptez pas l'utiliser pendant une période prolongée.
- Veillez à ne jamais décharger complètement la batterie ; cela diminue sa durée de vie.
- Respectez toujours la polarité de la batterie. Un mauvais sens d'insertion de la batterie peut endommager l'appareil - risque d'incendie.
- Si vous pensez ne pas utiliser la batterie durant une longue période, nous vous recommandons de la laisser charger à environ 30 % de sa capacité.
- Ne la stockez pas dans un endroit exposé aux rayons directs du soleil. La température idéale du lieu de stockage se situe entre 10 et 20 °C.

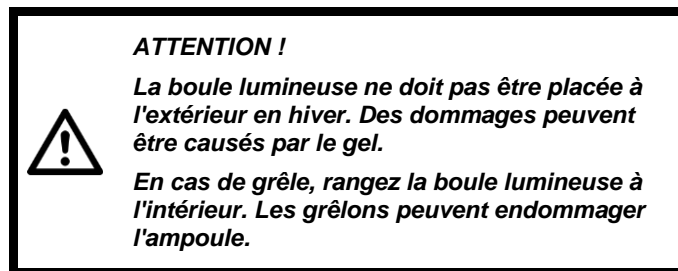
Consignes importantes sur les piles bouton et leur recyclage

Les piles bouton ne doivent **PAS** être jetées dans la poubelle classique. Chaque consommateur est aujourd'hui obligé de jeter les piles bouton usagées dans les poubelles spécialement prévues à cet effet.

Vous pouvez déposer vos piles bouton dans les lieux de collecte de déchets de votre municipalité et dans les lieux où elles sont vendues.

- N'utilisez ensemble que des piles bouton du même type et remplacez-les toutes en même temps !
- Respectez la polarité des piles bouton. Un mauvais sens d'insertion des piles bouton peut endommager l'appareil – Risque d'incendie.
- N'essayez pas d'ouvrir les piles bouton, et ne les jetez pas au feu.
- Les piles bouton dont s'échappe du liquide sont dangereuses. Ne les manipulez pas sans gants adaptés.
- Maintenez les piles bouton hors de portée des enfants.
- Retirez les piles bouton de l'appareil si vous ne comptez pas l'utiliser pendant un long moment.

Consignes de sécurité



- Ce mode d'emploi vous permet de vous familiariser avec le fonctionnement du produit. Conservez précieusement ce mode d'emploi afin de pouvoir le consulter en cas de besoin. Transmettez-le le cas échéant à l'utilisateur suivant.
- Pour connaître les conditions de garantie, veuillez contacter votre revendeur. Veuillez également tenir compte des conditions générales de vente !
- Veillez à utiliser le produit uniquement comme indiqué dans la notice. Une mauvaise utilisation peut endommager le produit ou son environnement.
- Respectez les consignes de sécurité pendant l'utilisation.
- Le démontage ou la modification du produit affecte sa sécurité. Attention : risque de blessures !
- Toute modification ou réparation de l'appareil ou de ses accessoires doit être effectuée exclusivement par le fabricant ou par un spécialiste dûment autorisé.
- N'ouvrez jamais le produit, sous peine de perdre toute garantie. Ne tentez jamais de réparer vous-même le produit !
- Manipulez le produit avec précaution. Un coup, un choc, ou une chute, même de faible hauteur, peut l'endommager.
- Maintenez le produit à l'écart de la chaleur extrême et des foyers ouverts.
- Le produit est protégé contre l'immersion temporaire. Ne le plongez jamais dans l'eau ou un autre liquide de manière prolongée. Ne la mettez pas dans l'eau.
- Ne regardez jamais directement le rayon lumineux de la lampe. Ne pointez pas la lampe directement dans les yeux d'une personne ou un animal.
- Surveillez les enfants pour vous assurer qu'ils ne jouent pas avec l'appareil.
- Aucune garantie ne pourra être appliquée en cas de mauvaise utilisation.
- Le fabricant décline toute responsabilité en cas de dégâts matériels ou dommages (physiques ou moraux) dus à une

mauvaise utilisation et/ou au non-respect des consignes de sécurité.

- Sous réserve de modification et d'erreur !

Consignes importantes pour le traitement des déchets

Cet appareil électronique ne doit **PAS** être jeté dans la poubelle de déchets ménagers. Pour l'enlèvement approprié des déchets, veuillez vous adresser aux points de ramassage publics de votre municipalité.

Les détails concernant l'emplacement d'un tel point de ramassage et des éventuelles restrictions de quantité existantes par jour/mois/année, ainsi que sur des frais éventuels de collecte, sont disponibles dans votre municipalité.

Déclaration de conformité

La société PEARL GmbH déclare les produits NX-6391 et NX-6392 conformes aux directives actuelles suivantes du Parlement Européen : 2011/65/UE, relative à la limitation de l'utilisation de certaines substances dangereuses dans les équipements électriques et électroniques, et 2014/30/UE, concernant la compatibilité électromagnétique.

Kurtasz, A.

Service Qualité
Dipl. Ing. (FH) Andreas Kurtasz

La déclaration de conformité complète du produit est disponible en téléchargement à l'adresse <https://www.pearl.fr/support/notices> ou sur simple demande par courriel à qualite@pearl.fr.

