

Sehr geehrte Kundin, sehr geehrter Kunde,

vielen Dank für den Kauf dieses extrastarken Bodenventilators. Dieser Profi-Bodenventilator ist nur zur Verwendung in Innenräumen bestimmt.

Bitte lesen Sie diese Bedienungsanleitung aufmerksam durch und beachten Sie die aufgeführten Hinweise und Tipps zum optimalen Einsatz des extrastarken Bodenventilators.

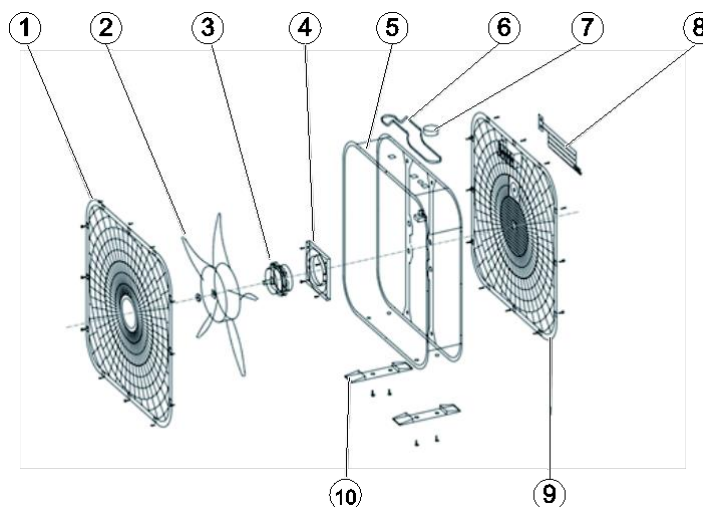
Lieferumfang

- Bodenventilator VT-241.B
- Standfüße
- Schrauben
- Bedienungsanleitung

Technische Daten

Stromversorgung	220-240 V AC, 50/60 Hz
Leistungsaufnahme	60 W
Schutzklasse II	Schutz durch doppelte oder verstärkte Isolierung
Ventilator-Leistungsaufnahme	46,49 W
Leistungsaufnahme im Bereitschaftszustand	0 W
Service-Verhältnis	1,08 (m ³ /min)/W
Messnorm für die Ermittlung des Serviceverhältnisses	IEC 60879:1986 (corr.1992)
Max. Volumenstrom	50,26 m ³ /min
Ventilator-Schalleistungspegel	70 dB(A)
Max. Luftgeschwindigkeit	2,555 m/s
Maße (B x H x T)	50 x 11 x 60 cm
Gewicht	3,14 kg

Produktdetails



- | | |
|---------------------|----------------------------------|
| 1. Frontgitter | 6. Griff |
| 2. Ventilatorflügel | 7. Ein/Aus/Geschwindigkeitsstufe |
| 3. Motor | 8. Netzkabel |
| 4. Motorhalterung | 9. Rückseitiges Gitter |
| 5. Gehäuse | 10. Sockel |

Wichtige Hinweise zu Beginn

- Ziehen Sie vor der Reinigung oder Wartung stets den Netzstecker.
- Bewegen oder reinigen Sie den Bodenventilator vorsichtig, um ein Umkippen oder Kollisionen zu vermeiden.
- Dieses Gerät kann von Kindern ab 8 Jahren und darüber sowie von Personen mit verringerten physischen, sensorischen oder mentalen Fähigkeiten oder Mangel an Erfahrungen und Wissen benutzt werden, wenn sie beaufsichtigt oder bezüglich des sicheren Gebrauchs des Gerätes unterwiesen wurden und die daraus resultierenden Gefahren verstehen.
- Kinder dürfen nicht mit dem Gerät spielen.
- Reinigung und Benutzerwartung dürfen nicht von Kindern ohne Beaufsichtigung durchgeführt werden.
- Bewahren Sie das Gerät und seine Zuleitung außerhalb der Reichweite von Kindern unter 8 Jahren auf.
- Wenn die Anschlussleitung dieses Gerätes beschädigt wird, muss sie durch den zentralen Kundendienst des Herstellers oder eine ähnlich qualifizierte Person ersetzt werden. Durch unsachgemäße Reparaturen können erhebliche Gefahren für den Benutzer entstehen.

Verwendung

- Stellen Sie den Bodenventilator auf einen stabilen und ebenen Tisch und stecken Sie dann den Netzstecker in eine Steckdose.
- Drehen Sie den Bedienknopf auf „1 / 2 / 3“, um den Bodenventilator einzuschalten und die Geschwindigkeitsstufe einzustellen.
- Drehen Sie den Bedienknopf auf „0“, um den Bodenventilator auszuschalten.

Pflege und Reinigung

- Ziehen Sie vor der Reinigung oder Wartung stets den Netzstecker.
- Verwenden Sie zur Reinigung des Geräts ein trockenes Tuch.
- Lassen Sie den Motor während der Reinigung nicht mit Wasser in Berührung kommen.
- Verwenden Sie keine chemischen Lösungsmittel (z.B. Benzol, Alkohol), um die Oberflächen zu reinigen, um Kratzer oder Beschädigungen zu vermeiden.
- Lagern Sie den Bodenventilator an einem kühlen und trockenen Ort.

Sicherheitshinweise

- Die Gebrauchsanweisung aufmerksam lesen. Sie enthält wichtige Hinweise für den Gebrauch, die Sicherheit und die Wartung des Gerätes.
- Sie soll sorgfältig aufbewahrt und gegebenenfalls an Nachbenutzer weitergegeben werden.
- Das Gerät darf nur für den vorgesehenen Zweck, gemäß dieser Gebrauchsanweisung, verwendet werden.
- Beim Gebrauch die Sicherheitshinweise beachten.
- Vor der Inbetriebnahme das Gerät und seine Anschlussleitung sowie Zubehör auf Beschädigungen überprüfen.
- Die Anschlussleitung nicht quetschen, nicht über scharfen Kanten oder heiße Oberflächen ziehen.
- Den Netzstecker des Gerätes ziehen:
 - nach jedem Gebrauch
 - bei Störungen während des Betriebes,
 - vor jeder Reinigung des Gerätes.
- Den Stecker nie am Netzkabel oder mit nassen Händen aus der Steckdose ziehen.
- Das Gerät ist ausschließlich für den Haushaltsgebrauch oder ähnliche Verwendungszwecke bestimmt. Es darf nicht für gewerbliche Zwecke verwendet werden!

- Das Gerät ist nur zur Verwendung in trockenen Innenräumen geeignet.
- Achten Sie darauf, dass das Gerät beim Betrieb eine gute Standfestigkeit besitzt und nicht über das Netzkabel gestolpert werden kann.
- Ein Umbauen oder Verändern des Produktes beeinträchtigt die Produktsicherheit. Achtung Verletzungsgefahr!
- Öffnen Sie das Produkt niemals eigenmächtig. Führen Sie Reparaturen nie selbst aus!
- Behandeln Sie das Produkt sorgfältig. Es kann durch Stöße, Schläge oder Fall aus bereits geringer Höhe beschädigt werden.
- Halten Sie das Produkt fern von Feuchtigkeit und extremer Hitze.
- Tauchen Sie das Produkt niemals in Wasser oder andere Flüssigkeiten.
- Blockieren Sie keinesfalls die Gitter des Bodenventilators, um eine Überhitzung zu vermeiden.
- Stecken Sie niemals Finger, Stifte oder andere Gegenstände in die Gitter, wenn der Bodenventilator läuft.
- Halten Sie den Bodenventilator mindestens 1 Meter von elektrischen Geräten (z.B. Radio oder TV) entfernt, um elektromagnetische Störungen zu vermeiden.
- Der Hersteller übernimmt keine Verantwortung bei falschem Gebrauch, der durch Nichtbeachtung der Gebrauchsanleitung zustande kommt.
- Technische Änderungen und Irrtümer vorbehalten!

Wichtige Hinweise zur Entsorgung

Dieses Elektrogerät gehört **nicht** in den Hausmüll. Für die fachgerechte Entsorgung wenden Sie sich bitte an die öffentlichen Sammelstellen in Ihrer Gemeinde. Einzelheiten zum Standort einer solchen Sammelstelle und über ggf. vorhandene Mengenbeschränkungen pro Tag/Monat/Jahr entnehmen Sie bitte den Informationen der jeweiligen Gemeinde.

Konformitätserklärung

Hiermit erklärt PEARL GmbH, dass sich das Produkt NX-6414-675 in Übereinstimmung mit der RoHS-Richtlinie 2011/65/EU, der EMV-Richtlinie 2014/30/EU und der Niederspannungsrichtlinie 2014/35/EU übereinstimmt.

Kurtasz, A.

Qualitätsmanagement
Dipl. Ing. (FH) Andreas Kurtasz

Die ausführliche Konformitätserklärung finden Sie unter www.pearl.de/support. Geben Sie dort im Suchfeld die Artikelnummer NX-6414 ein.

Informationen und Antworten auf häufige Fragen (FAQs) zu vielen unserer Produkte sowie ggfs. aktualisierte Handbücher finden Sie auf der Internetseite:
www.sichler-haushaltsgeraete.com
Geben Sie dort im Suchfeld die Artikelnummer oder den Artikelnamen ein.

Chère cliente, cher client,

Nous vous remercions d'avoir choisi ce ventilateur professionnel métallique XL. Ce ventilateur professionnel métallique est conçu pour une utilisation en intérieur uniquement.

Afin d'utiliser au mieux votre nouveau produit, veuillez lire attentivement ce mode d'emploi et respecter les consignes et astuces suivantes.

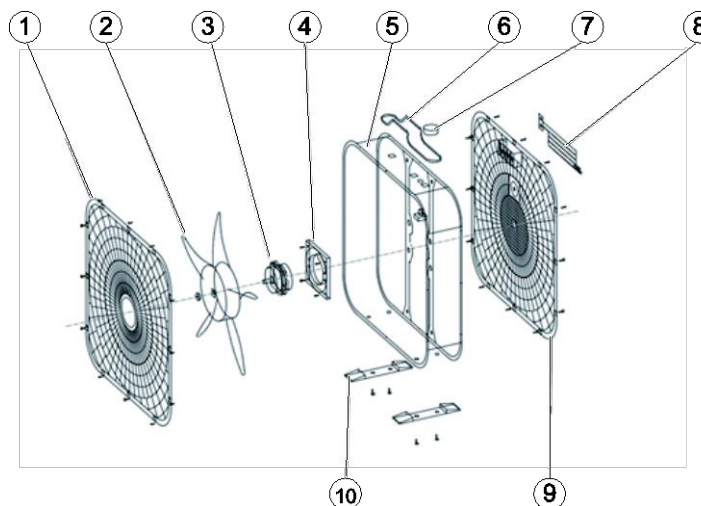
Contenu

- Ventilateur professionnel métallique XL
- Pieds de support
- Vis
- Mode d'emploi

Caractéristiques techniques

Alimentation	220-240 V AC, 50/60 Hz
Puissance absorbée	60 W
Classe de protection II	Protection par double isolation ou isolation renforcée
Puissance absorbée du ventilateur	46,49 W
Consommation en veille	0 W
Rapport de service	1,08 (m ³ /min)/W
Norme de mesure utilisée pour le rapport de service	IEC 60879:1986 (corr.1992)
Débit volumique max.	50,26 m ³ /min
Niveau de puissance acoustique du ventilateur	70 dB (A)
Vitesse de l'air max.	2,555 m/s
Dimensions (L x H x P)	50 x 11 x 60 cm
Poids	3,14 kg

Description du produit



- | | |
|------------------------|------------------------------------|
| 1. Grille avant | 6. Poignée |
| 2. Pale de ventilateur | 7. Marche/Arrêt/Niveaux de vitesse |
| 3. Moteur | 8. Câble d'alimentation |
| 4. Support du moteur | 9. Grille arrière |
| 5. Boîtier | 10. Socle |

Consignes préalables

- Débranchez toujours la fiche d'alimentation avant le nettoyage ou l'entretien.
- Déplacez ou nettoyez précautionneusement le ventilateur afin d'éviter toutes collisions ou basculements.
- Cet appareil n'est pas conçu pour être utilisé par des personnes (y compris les enfants) dont les capacités physiques, sensorielles ou mentales sont réduites, ou des personnes dénuées d'expérience ou de connaissance, sauf si elles ont pu bénéficier, par l'intermédiaire d'une personne responsable de leur sécurité, d'une surveillance ou d'instructions préalables concernant l'utilisation de l'appareil.
- Surveillez les enfants pour vous assurer qu'ils ne jouent pas avec l'appareil.
- Rangez l'appareil hors de portée des enfants.
- Si le câble d'alimentation est endommagé, il doit être remplacé par le service après-vente central du fabricant ou par des personnes de qualification similaire. De mauvaises réparations peuvent entraîner un risque pour l'utilisateur.

Utilisation

- Placez le ventilateur sur une surface plane et stable puis branchez-le à l'alimentation.
- Tournez le bouton de réglages sur "1 / 2 / 3" pour allumer le ventilateur et régler le niveau de vitesse.
- Tournez le bouton de réglages sur "0" pour éteindre le ventilateur.

Nettoyage et entretien

- Débranchez toujours la fiche d'alimentation avant le nettoyage ou l'entretien de l'appareil.
- Pour nettoyer l'appareil, utilisez un chiffon sec.
- Lors du nettoyage, le moteur du ventilateur ne doit pas entrer en contact avec l'eau.
- N'utilisez pas de produits chimiques (par ex. alcool, benzène) pour nettoyer la surface du ventilateur afin d'éviter de rayer ou d'endommager l'appareil.
- Stockez le ventilateur dans un endroit frais et sec.

Consignes de sécurité

- Ce mode d'emploi vous permet de vous familiariser avec le fonctionnement du produit. Lisez-le attentivement et conservez-le afin de pouvoir le consulter en cas de besoin. Le cas échéant, transmettez-le avec le produit à l'utilisateur suivant.
- Pour connaître les conditions de garantie, veuillez contacter votre revendeur. Veuillez également tenir compte des conditions générales de vente !
- Veillez à utiliser le produit uniquement comme indiqué dans la notice. Une mauvaise utilisation peut endommager le produit ou son environnement.
- N'utilisez pas l'appareil à d'autres fins que celles pour lesquelles il est conçu.
- Cet appareil n'est pas conçu pour être utilisé par des personnes (y compris les enfants) dont les capacités physiques, sensorielles ou mentales sont réduites, ou des personnes dénuées d'expérience ou de connaissance, sauf si elles ont pu bénéficier, par l'intermédiaire d'une personne responsable de leur sécurité, d'une surveillance ou d'instructions préalables concernant l'utilisation de l'appareil.
- Si le câble d'alimentation est endommagé, il doit être remplacé par le fabricant, son service après-vente ou des personnes de qualification similaire afin d'éviter tout danger. N'utilisez pas l'appareil tant que la réparation n'a pas été effectuée.

- Respectez les consignes de sécurité lors de l'utilisation.
- Avant chaque utilisation, vérifiez que ni l'appareil, ni ses accessoires, ni son câble d'alimentation n'est endommagé.
- Le câble d'alimentation ne doit être ni écrasé, ni placé sur des bords saillants ou sur des surfaces chaudes.
- Débranchez la fiche d'alimentation de l'appareil :
 - après chaque utilisation,
 - en cas de problème lors du fonctionnement,
 - avant tout nettoyage de l'appareil.
- Ne débranchez jamais la fiche avec des mains mouillées ou en tirant sur le câble.
- Cet appareil est conçu pour un usage domestique ou similaire uniquement. Cet appareil ne convient pas pour un usage industriel.
- Cet appareil est conçu pour une utilisation en intérieur et au sec uniquement.
- Veillez à ce que l'appareil soit placé de façon stable lors de l'utilisation et que le câble ne constitue pas un obstacle sur lequel on pourrait trébucher.
- Le démontage ou la modification du produit affecte sa sécurité. Attention : risque de blessures !
- N'ouvrez jamais le produit, sous peine de perdre toute garantie. Ne tentez jamais de réparer vous-même le produit !
- Manipulez le produit avec précaution. Un coup, un choc, ou une chute, même de faible hauteur, peut l'endommager.
- N'exposez pas le produit à l'humidité ni à une chaleur extrême.
- Ne plongez jamais l'appareil dans l'eau ni dans aucun autre liquide.
- Afin d'éviter tout risque de surchauffe, n'obstruez en aucun cas les grilles de l'appareil.
- N'introduisez jamais vos doigts ou tout autre objet dans les grilles du ventilateur lorsque celui-ci est en marche.
- Maintenez une distance d'au moins 1 m entre votre ventilateur et les autres appareils électroniques (par ex. radio ou téléviseur) afin d'éviter les interférences électromagnétiques.
- Aucune garantie ne pourra être appliquée en cas de mauvaise utilisation.
- Le fabricant décline toute responsabilité en cas de dégâts matériels ou dommages (physiques ou moraux) dus à une mauvaise utilisation et/ou au non-respect des consignes de sécurité.
- Sous réserve de modification et d'erreur !

Consignes importantes pour le traitement des déchets

Cet appareil électronique ne doit **PAS** être jeté dans la poubelle de déchets ménagers. Pour l'enlèvement approprié des déchets, veuillez vous adresser aux points de ramassage publics de votre municipalité.

Les détails concernant l'emplacement d'un tel point de ramassage et des éventuelles restrictions de quantité existantes par jour/mois/année, ainsi que sur des frais éventuels de collecte, sont disponibles dans votre municipalité.

Déclaration de conformité

La société PEARL.GmbH déclare ce produit NX-6414 conforme aux directives actuelles suivantes du Parlement Européen : 2011/65/UE, relative à la limitation de l'utilisation de certaines substances dangereuses dans les équipements électriques et électroniques, 2014/30/UE, concernant la compatibilité électromagnétique, et 2014/35/UE, concernant la mise à disposition sur le marché du matériel électrique destiné à être employé dans certaines limites de tension.

Kurtasz, A.

Service Qualité

Dipl. Ing. (FH) Andreas Kurtasz

La déclaration de conformité complète du produit est disponible en téléchargement à l'adresse

<https://www.pearl.fr/support/notices> ou sur simple demande par courriel à qualite@pearl.fr.