

2in1-WLAN-Deckenventilator & LED-Lampe

1.000 lm, Timer, bürstenloser Motor

Bedienungsanleitung



Inhaltsverzeichnis

Ihr neuer 2in1-Deckenventilator	3
Lieferumfang.....	3
Wichtige Hinweise zu Beginn	4
Wichtige Hinweise zur Entsorgung	5
Konformitätserklärung	5
Produktdetails	6
Ventilator	6
Fernbedienung	7
Montage (von Fachpersonen auszuführen).....	7
1. Montage-Hinweise.....	7
2. Schaltplan.....	8
3. Montage-Schritte	8
3.1. Montage-Halterung befestigen	9
3.2. Rotorblätter an Motor anbringen.....	10
3.3. Stange montieren	11
3.4. Ventilator in Halterung einhängen	13
3.5. Leitungen anschließen	15
3.6. Obere Abdeckung befestigen	16
3.7. Leuchte an Motor anbringen.....	16
Verwendung	18
1. Ventilator	18
2. Licht.....	18
App (NX-6424)	19
1. App installieren	19
2. Deckenventilator mit App verbinden	20
3. Steuerseite des Deckenventilators	23
4. Licht-Einstellungen	24
5. Ventilator-Einstellungen.....	24
6. Liste der Sprachbefehle.....	24
Problemlösungen.....	26
Technischen Daten	27

Ihr neuer 2in1-WLAN-Deckenventilator

Sehr geehrte Kundin, sehr geehrter Kunde,

vielen Dank für den Kauf dieses 2in1-WLAN-Deckenventilators. An der Decke montiert schafft der Ventilator ein angenehmes Raumklima. Zusätzlich sorgt die LED-Lampe für Beleuchtung. Per Fernbedienung können Sie zwischen 5 Geschwindigkeits-Stufen und drei Weißlicht-Varianten wählen. Zudem können Sie einen Ausschalt-Timer einstellen.

Bitte lesen Sie diese Bedienungsanleitung und befolgen Sie die aufgeführten Hinweise und Tipps, damit Sie Ihren neuen 2in1-WLAN-Deckenventilator optimal einsetzen können.

Lieferumfang

- 2in1-WLAN-Deckenventilator & LED-Lampe in Einzelteilen
- Fernbedienung
- Montagematerial
- Bedienungsanleitung

Für die Montage benötigt:

- Fachpersonal
- Schraubendreher (isoliert)
- Schlitzschraubendreher (isoliert)
- Einstellbarer Schraubenschlüssel
- Leiter
- Kabelschneider (isoliert)

Informationen und Antworten auf häufige Fragen (FAQs) zu vielen unserer Produkte sowie ggfs. aktualisierte Handbücher finden Sie auf der Internetseite:

www.sichler-haushaltsgeraete.com

Geben Sie dort im Suchfeld die Artikelnummer oder den Artikelnamen ein.

Wichtige Hinweise zu Beginn

- Dieses Gerät kann von Kindern ab 8 Jahren und darüber sowie von Personen mit verringerten physischen, sensorischen oder mentalen Fähigkeiten oder Mangel an Erfahrungen und Wissen benutzt werden, wenn sie beaufsichtigt oder bezüglich des sicheren Gebrauchs des Gerätes unterwiesen wurden und die daraus resultierenden Gefahren verstehen.
- Kinder dürfen nicht mit dem Gerät spielen.
- Reinigung und Benutzerwartung dürfen nicht von Kindern ohne Beaufsichtigung durchgeführt werden.
- Bewahren Sie das Gerät und seine Zuleitung außerhalb der Reichweite von Kindern unter 8 Jahren auf.
- Wenn die Anschlussleitung dieses Gerätes beschädigt wird, muss sie durch den zentralen Kundendienst des Herstellers oder eine ähnlich qualifizierte Person ersetzt werden. Durch unsachgemäße Reparaturen können erhebliche Gefahren für den Benutzer entstehen.

Sicherheitshinweise

- Die Gebrauchsanweisung aufmerksam lesen. Sie enthält wichtige Hinweise für den Gebrauch, die Sicherheit und die Wartung des Gerätes.
- Sie soll sorgfältig aufbewahrt und gegebenenfalls an Nachbenutzer weitergegeben werden.
- Das Gerät darf nur für den vorgesehenen Zweck, gemäß dieser Gebrauchsanweisung, verwendet werden.
- Bitte beachten Sie beim Gebrauch die Sicherheitshinweise.
- Vor der Inbetriebnahme das Gerät und seine Anschlussleitung sowie Zubehör auf Beschädigungen überprüfen.
- Die Anschlussleitung nicht quetschen, nicht über scharfen Kanten oder heiße Oberflächen ziehen.
- Berühren Sie die Kabel nie mit nassen oder feuchten Händen.
- Das Gerät ist ausschließlich für den Haushaltsgebrauch oder ähnliche Verwendungszwecke bestimmt. Es darf nicht für gewerbliche Zwecke verwendet werden!
- Das Gerät ist nur zur Verwendung in Innenräumen geeignet.
- Schalten Sie die Stromversorgung bzw. die Anschlussleitung spannungsfrei, bevor Sie jegliche Arbeiten vornehmen! Es besteht die Gefahr eines elektrischen Schlags mit Todesfolge!
- Ein Umbauen oder Verändern des Produktes beeinträchtigt die Produktsicherheit. Achtung Verletzungsgefahr!

- Alle Änderungen und Reparaturen an dem Gerät oder Zubehör dürfen nur durch den Hersteller oder von durch ihn ausdrücklich hierfür autorisierte Personen durchgeführt werden.
- Öffnen Sie das Produkt nie eigenmächtig. Führen Sie Reparaturen nie selbst aus!
- Behandeln Sie das Produkt sorgfältig. Es kann durch Stöße, Schläge oder Fall aus bereits geringer Höhe beschädigt werden.
- Halten Sie das Produkt fern von Feuchtigkeit und extremer Hitze.
- Tauchen Sie das Produkt niemals in Wasser oder andere Flüssigkeiten.
- Technische Änderungen und Irrtümer vorbehalten.

Wichtige Hinweise zur Entsorgung

Dieses Elektrogerät gehört nicht in den Hausmüll. Für die fachgerechte Entsorgung wenden Sie sich bitte an die öffentlichen Sammelstellen in Ihrer Gemeinde. Einzelheiten zum Standort einer solchen Sammelstelle und über ggf. vorhandene Mengenbeschränkungen pro Tag / Monat / Jahr entnehmen Sie bitte den Informationen der jeweiligen Gemeinde.



Konformitätserklärung

Hiermit erklärt PEARL GmbH, dass sich die Produkte NX-6423-675 und NX-6424-675 in Übereinstimmung mit der Ökodesignrichtlinie 2009/125/EG, der RoHS-Richtlinie 2011/65/EU + (EU)2015/863, der EMV-Richtlinie 2014/30/EU, der Niederspannungsrichtlinie 2014/35/EU und der Funkanlagen-Richtlinie 2014/53/EU befinden.

Kurtasz, A.

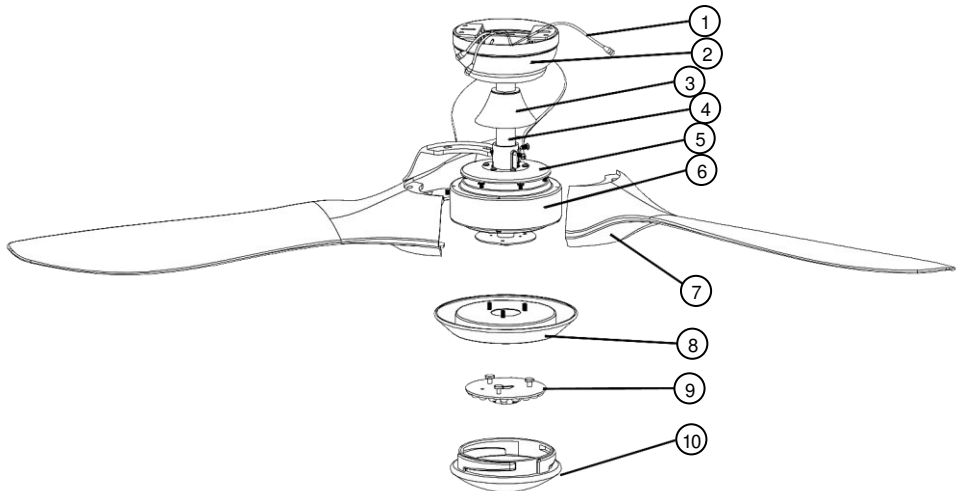
Qualitätsmanagement
Dipl. Ing. (FH) Andreas Kurtasz

Die ausführliche Konformitätserklärung finden Sie unter www.pearl.de/support. Geben Sie dort im Suchfeld die Artikelnummer ein.



Produktdetails

Ventilator

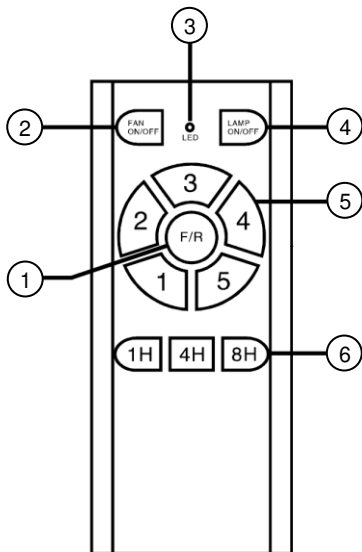


- 1. Erdungskabel
- 2. Obere Abdeckung
- 3. Untere Abdeckung
- 4. Verbindungsstange

- 5. Motor-Abdeckung
- 6. Motor
- 7. Rotorblatt
- 8. LED-Gehäuse

- 9. LED-Modul
- 10. Glas-Lampenschirm

Fernbedienung



1. Richtungs-Taste F/R
2. Ventilator-Ein/Aus-Taste
3. LED
4. Lampen-Ein/Aus-Taste
5. Stufen-Tasten
6. Timer-Taste

Montage (von Fachpersonen auszuführen)

1. Montage-Hinweise



ACHTUNG!

Die Installation darf nur durch Personen mit einschlägigen elektrotechnischen Kenntnissen und Erfahrungen (z.B. Elektriker) erfolgen, die mit den einschlägigen Vorschriften (z.B. VDE) vertraut sind! Es besteht Lebensgefahr durch einen elektrischen Schlag!

Durch eine unsachgemäße Installation gefährden Sie ihr eigenes Leben und das Leben der Nutzer der elektrischen Anlage.

Mit einer unsachgemäßen Installation riskieren Sie schwere Sachschäden, z.B. durch Brand. Es droht für Sie die persönliche Haftung bei Personen- und Sachschäden.

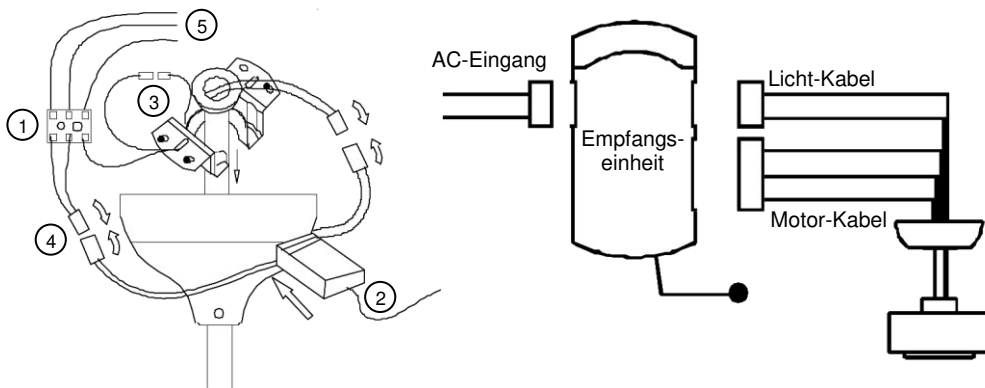
Die Montage sollte von zwei Personen vorgenommen werden.

Folgende Fachkenntnisse sind für die Installation erforderlich:

- 5 Sicherheitsregeln (Freischalten, gegen Wiedereinschalten sichern, Spannungsfreiheit feststellen, Erden und Kurzschließen, benachbarte unter Spannung stehende Teile abdecken oder abschranken)
- Geeignete Ausrüstung wählen (Werkzeug, Messgeräte, Schutzausrüstung)
- Messergebnisse auswerten
- Auswahl des Elektro-Installationsmaterials zur Sicherstellung der Abschaltbedingungen

- IP-Schutzarten
- Einbau des Elektroinstallations-Materials
- Art des Versorgungsnetzes (TN, IT, TT) und dessen Anschlussbedingungen (klassische Nullung, Schutzerdung, erforderliche Zusatzmaßnahmen, etc.)

2. Schaltplan



- | | |
|--|-------------------------------------|
| 1. Lüsterklemmen der Montage-Halterung | 4. Stromkabel der Montage-Halterung |
| 2. Empfangseinheit | 5. Anschlussleitung |
| 3. Erdungskabel / Neutralleiter | |

3. Montage-Schritte



ACHTUNG!

Der Deckenventilator darf ausschließlich von Fachleuten montiert und an die Stromversorgung angeschlossen werden!



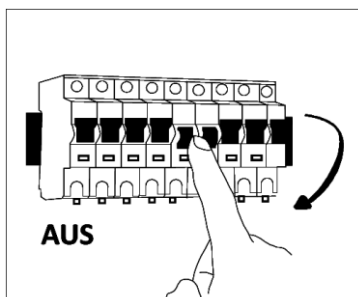
ACHTUNG!

Schalten Sie die Stromversorgung bzw. die Anschlussleitung spannungsfrei, bevor Sie jegliche Arbeiten vornehmen! Es besteht die Gefahr eines elektrischen Schlages mit Todesfolge!

Beachten Sie bei der Wahl des Montageortes bitte, dass sich in einem Umkreis von 76 cm keine Objekte um den Ventilator herum befinden dürfen. Der Mindestabstand zum Boden beträgt 2,3 m.

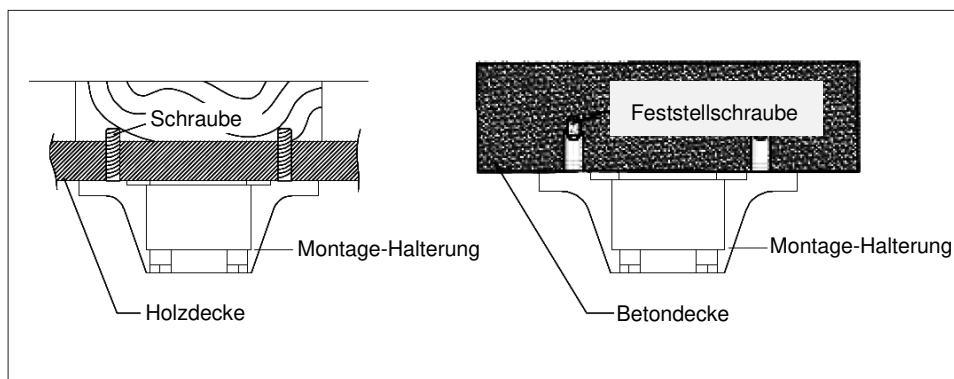
3.1. Montage-Halterung befestigen

1. Prüfen Sie die Tragfähigkeit der Konstruktion (Mindestlast 45 kg).
2. Nehmen Sie alle Teile des Ventilators aus der Verpackung. Legen Sie sie auf ein Tuch oder einen weichen Untergrund
3. Vergewissern Sie sich, dass der Installationsort genug Abstand zwischen Rotorblättern und Boden (min. 230 cm) bzw. zwischen Rotorblättern und Wand erlaubt (mind. 76 cm).
4. Schalten Sie die Stromversorgung spannungsfrei.



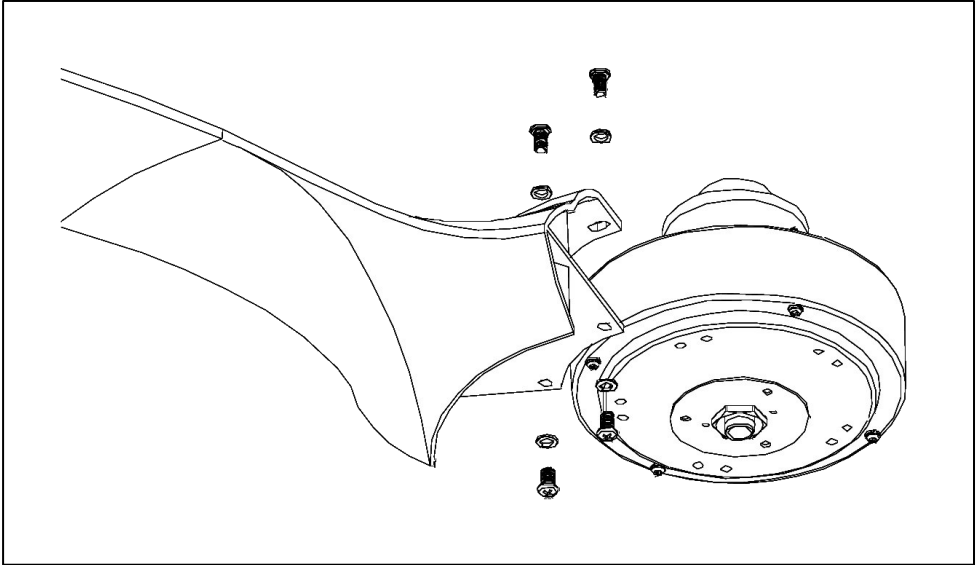
5. Schrauben Sie die Montage-Halterung an.

- Bei Holzdecken: Die Holzdecke muss mindestens 7 cm dick sein.
- Bei Betondecken: Nehmen Sie die Montage-Halterung als Schablone und zeichnen Sie zwei Bohrlöcher ein. Achten Sie darauf, dass an der gewünschten Stelle keine Kabel oder Rohre verlaufen! Setzen Sie dann in jedes Bohrloch einen Dübel ein, bevor Sie die Montage-Halterung anschrauben.



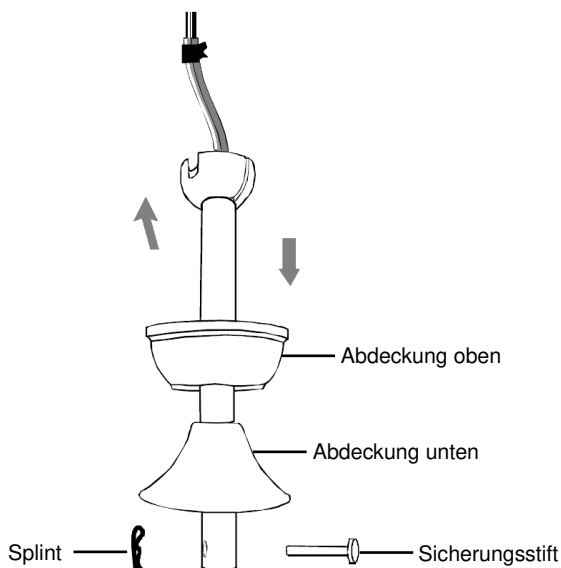
3.2. Rotorblätter an Motor anbringen

1. Lösen Sie die Schrauben an der Ober- und Unterseite der Motor. Bewahren Sie diese und die metallenen Unterlegscheiben gut auf.
2. Schieben Sie die Rotorblätter auf den Motor. Stellen Sie sicher, dass die Schraublöcher von Rotorblatt und Motor genau übereinander liegen. Achten Sie darauf, dass zwischen Schrauben und Rotorblatt immer eine Unterlegscheibe liegt.

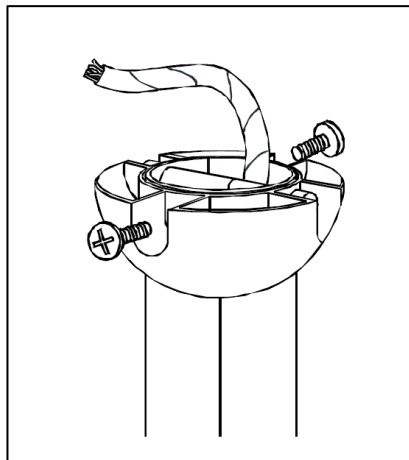


3.3. Stange montieren

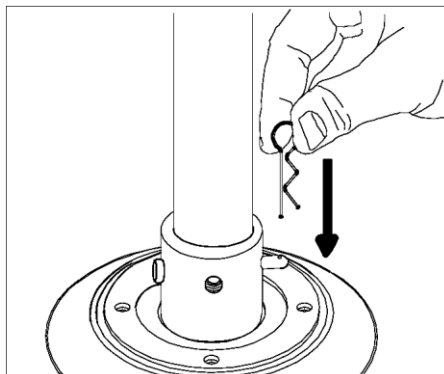
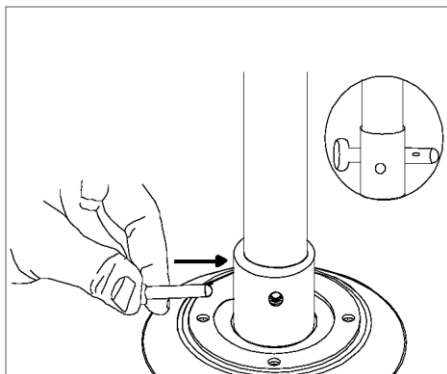
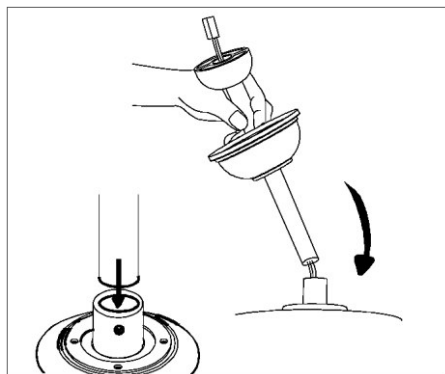
1. Lösen Sie die zwei Schrauben an der Seite der Stangen-Aufnahme des Motors und die drei Schrauben an der kleinen Platte darunter.
2. Führen Sie die Kabel der Motor durch die Öffnung der Motor-Abdeckung.
3. Platzieren Sie die Motor-Abdeckung passend auf der Motor. Achten Sie darauf, dass die Schraublöcher der kleinen Platte und der Motor-Abdeckung direkt übereinander liegen. Schrauben Sie die Motor-Abdeckung dann mit drei Schrauben an der kleinen Platte fest.
4. Ziehen Sie den Splint aus dem Sicherungsstift.
5. Ziehen sie dann den Sicherungsstift aus der Stange heraus.



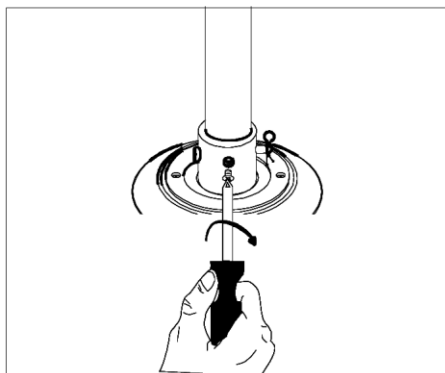
6. Stecken Sie die Verbindungs-Stange durch die obere und untere Abdeckung.
7. Fixieren Sie das freie Ende des Rohrs mit Sicherungsstift und Splint.
8. Führen Sie die Kabel der Motor durch die Verbindungs-Stange.



9. Stecken Sie die Verbindungs-Stange passend in die Stangen-Aufnahme des Motors.
Führen Sie den Sicherungsstift der Verbindungs-Stange durch die passenden Schraub-
löcher der Stangen-Aufnahme. Fixieren Sie ihn mit dem Splint.

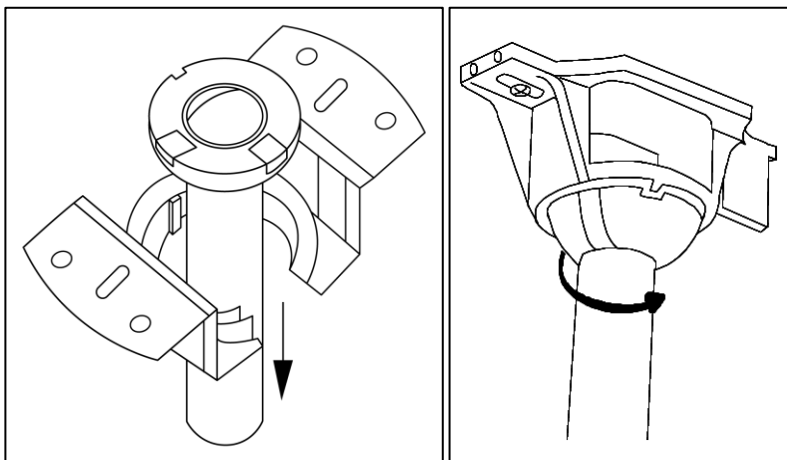


10. Setzen Sie die zwei verbleibenden der zuvor gelösten Schrauben in den freien Schraublöchern ein. Ziehen Sie sie fest an, um die Verbindungs-Stange zusätzlich zu fixieren.

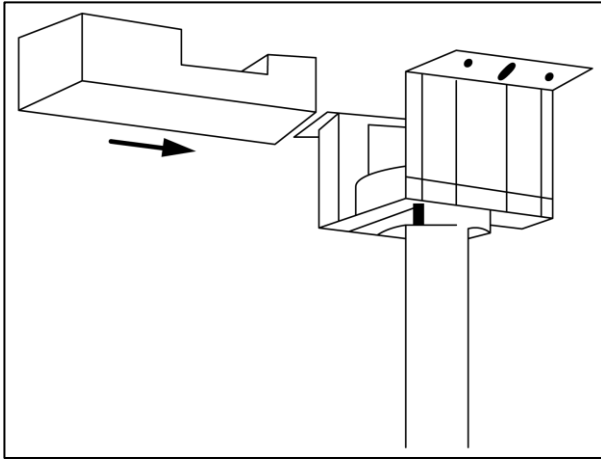


3.4. Ventilator in Halterung einhängen

1. Hängen Sie das obere Ende der Verbindungs-Stange so in der Montage-Halterung ein, dass der Sicherheitsvorsprung der Montage-Halterung mühelos in die Aussparung am Sockel der Verbindungs-Stange gleitet. Drehen Sie die Stange gegebenenfalls, bis sie einrastet.

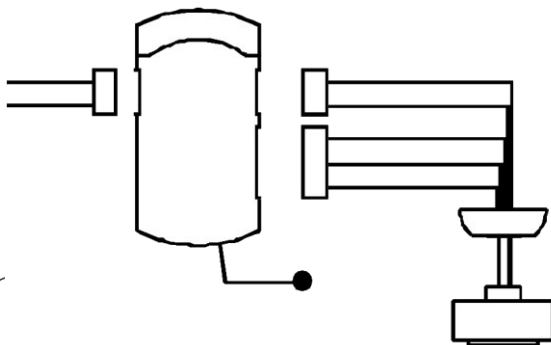
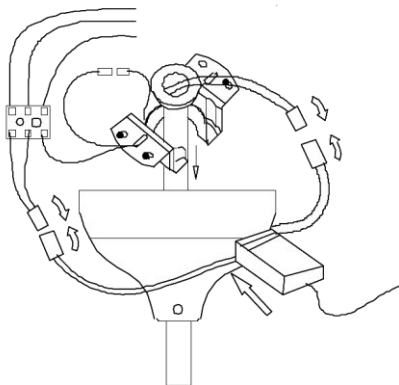
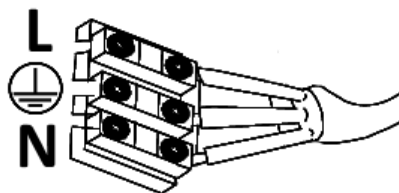
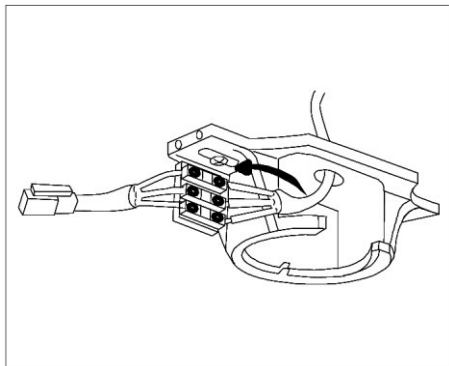


2. Schieben Sie nun die Empfangseinheit der Fernbedienung über dem Sockel der Verbindungs-Stange passend in die Montage-Halterung



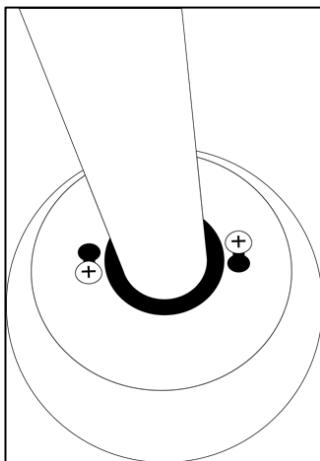
3.5. Leitungen anschließen

Achten Sie auf die Beschriftungen und verbinden Sie nur sich farblich entsprechende Kabel miteinander.



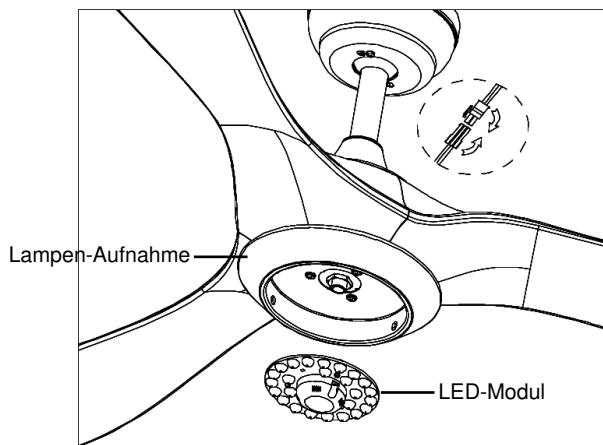
3.6. Obere Abdeckung befestigen

1. Schieben Sie die obere Abdeckung über die Montage-Halterung.
2. Lockern Sie passend zwei der Halterungs-Schrauben.
3. Setzen Sie die obere Abdeckung so an, dass die Schraubköpfe der gelockerten Halterungs-Schrauben durch die Schraublöcher der Abdeckung stoßen.
4. Drehen Sie die obere Abdeckung nun zur Seite, so dass die Schraubköpfe einrasten.
5. Ziehen Sie die zwei Halterungs-Schrauben nun wieder fest an.

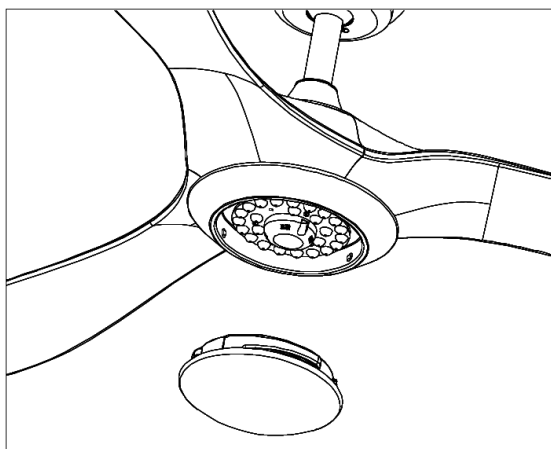


3.7. Leuchte an Motor anbringen

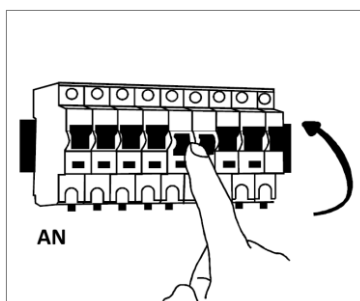
1. Lösen Sie die Schrauben der unteren kleinen Platte des Motors.
2. Bringen Sie die Lampen-Aufnahme passend an der kleinen unteren Platte des Motors an. Schrauben Sie sie mit den zuvor entfernten Schrauben fest an.
3. Schrauben Sie nun das LED-Modul mit drei Schrauben auf die Lampen-Aufnahme. Verbinden Sie die Kabel des LED-Moduls mit den farblich entsprechenden Kabeln des Motors.



4. Drehen Sie den Lampen-Schirm vorsichtig im Uhrzeigersinn in die Lampen-Aufnahme.



5. Nun können Sie am Sicherungskasten die Leitung wieder mit Spannung versorgen.



6. Halten Sie unmittelbar nach Wiederherstellen der Stromversorgung die **FAN ON/OFF**-Taste der Fernbedienung 5 Sekunden gedrückt, bis ein Signalton erklingt. Fernbedienung und Deckenventilator sind nun miteinander gekoppelt.

Verwendung

1. Ventilator

Steuern Sie den Ventilator über die Fernbedienung.

Steuerbefehl	Taste	Aktion
Einschalten	FAN ON/OFF	drücken
Ausschalten	FAN ON/OFF	drücken
Drehrichtung ändern	F/R	drücken
Drehgeschwindigkeit 81 rpm	1	drücken
Drehgeschwindigkeit 107 rpm	2	drücken
Drehgeschwindigkeit 138 rpm	3	drücken
Drehgeschwindigkeit 157 rpm	4	drücken
Drehgeschwindigkeit 181 rpm	5	drücken
Ausschalten in 1 Stunde	1H	drücken
Ausschalten in 4 Stunden	4H	drücken
Ausschalten in 8 Stunden	8H	drücken



HINWEIS:

Lassen Sie die Rotoren an heißen Tagen vorwärts und an kalten Tagen rückwärts drehen.

2. Licht

Schalten Sie das Licht ein oder aus, indem Sie die **LAMP ON/OFF**-Taste drücken. Mit jedem Druck der Taste wechseln Sie zu einer anderen Lichtfarbe: 3.000 K – 4.000 K – 6.000 K – aus.

App (NX-6424)



HINWEIS:

Eine allgemeine Übersicht der App und Ihrer vielfältigen Funktions-Möglichkeiten finden Sie online unter www.pearl.de/support. Geben Sie dort im Suchfeld einfach die Artikelnummer NX-6424 ein.



www.pearl.de/support

1. App installieren

Zur Steuerung per Mobilgerät oder Sprachbefehl benötigen Sie eine App, die eine Verbindung zwischen Ihrem Deckenventilator und Ihrem Mobilgerät herstellen kann. Wir empfehlen hierzu die kostenlose App **ELESION**. Suchen Sie diese im Google Play Store (Android) oder App-Store (iOS) oder scannen Sie den entsprechenden QR-Code. Installieren Sie die App dann auf Ihrem Mobilgerät.

Android

iOS



HINWEIS:

Falls Sie noch nicht über ein ELESION-Konto verfügen, legen Sie sich bitte eines an. Die Registrierung in der App kann per Email-Adresse oder Mobilfunknummer erfolgen.

Eine genaue Erklärung des Registrierungs-Vorgangs sowie eine allgemeine Übersicht der App finden Sie online unter www.pearl.de/support. Geben Sie dort im Suchfeld einfach die Artikelnummer NX-6424 ein.



www.pearl.de/support

2. Deckenventilator mit App verbinden



HINWEIS:

Ihr Deckenventilator kann nur in ein 2,4-GHz-Netzwerk eingebunden werden.

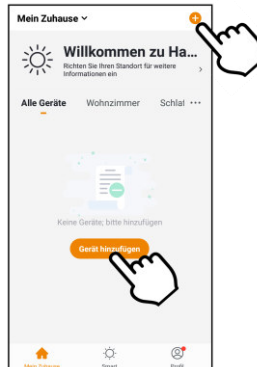
1. Verbinden Sie Ihr Mobilgerät mit dem 2,4-GHz-Netzwerk, in das Ihr Deckenventilator eingebunden werden soll.



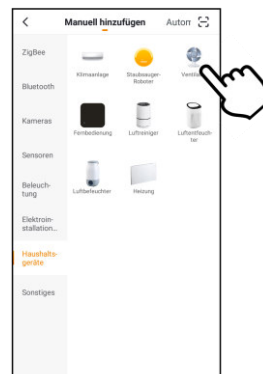
HINWEIS:

5-GHz-Netzwerke erkennen Sie daran, dass meist ein „5G“ an den Netzwerknamen angehängt ist.

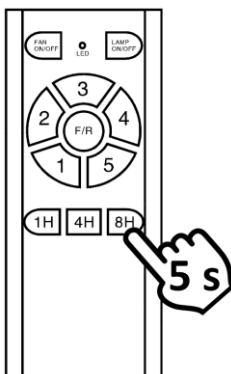
2. Öffnen Sie die App **ELESION**.
3. Melden Sie sich an. Sie gelangen zum **Mein-Zuhause**-Tab.
4. Tippen Sie auf **Gerät hinzufügen** oder oben rechts auf das Plus-Symbol.



5. Tippen Sie in der linken Leiste auf die Kategorie **Haushaltsgeräte** und dann auf die Unterkategorie **Ventilator**.



6. Halten Sie die Timer-Taste 8H auf der Fernbedienung gedrückt, bis ein sich wiederholender Signalton erklingt (ca. 5 Sekunden).

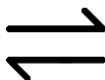


7. Tippen Sie in der App auf **Nächster Schritt / Der nächste Schritt**.
 8. Geben Sie das WLAN-Passwort des 2,4-GHZ-Netzwerkes ein, in das Ihr Deckenventilator eingebunden werden soll. Tippen Sie auf das Augen-Symbol, um das eingegebene Passwort ein- oder auszublenden.



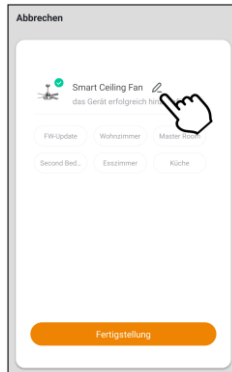
HINWEIS:

Es wird automatisch das WLAN-Netzwerk übernommen, mit dem Ihr Mobilgerät aktuell verbunden ist. Soll Ihr Deckenventilator mit einem anderen WLAN-Netzwerk verbunden werden, tippen Sie auf den Doppelpfeil neben dem Netzwerknamen.



Sie gelangen zu den WLAN-Einstellungen Ihres Mobilgeräts. Stellen Sie dort die Verbindung zum gewünschten Netzwerk her. Kehren Sie mit der Zurück-Taste zur App zurück und geben Sie gegebenenfalls das geforderte WLAN-Passwort ein.

9. Tippen Sie auf **OK**. Ihr Deckenventilator wird nun mit dem WLAN-Netzwerk verbunden. Dies kann einige Augenblicke dauern. Sobald die Verbindung erfolgreich war, verstummt der Signalton.
 10. Tippen Sie auf das Stift-Symbol neben Ihrem Deckenventilator.
 11. Geben Sie den gewünschten Gerätenamen ein. So ist Ihr Deckenventilator später eindeutig zuordenbar. Tippen Sie dann im Eingabe-Fenster auf **Speichern**.



12. Tippen Sie auf den Raum, in dem Ihr Deckenventilator in Gebrauch sein wird (z.B. Wohnzimmer).



HINWEIS:

Die korrekte Raumzuteilung kann später bei der Nutzung von Familiengruppen oder Smart-Home-Aktionen wichtig sein. Sie kann auch nachträglich über die Geräte-Einstellungen geändert werden.

13. Tippen Sie unten auf **Fertigstellung**. Der Deckenventilator wird Ihrer Geräteliste hinzugefügt. Sie gelangen zur Steuerseite des Geräts.

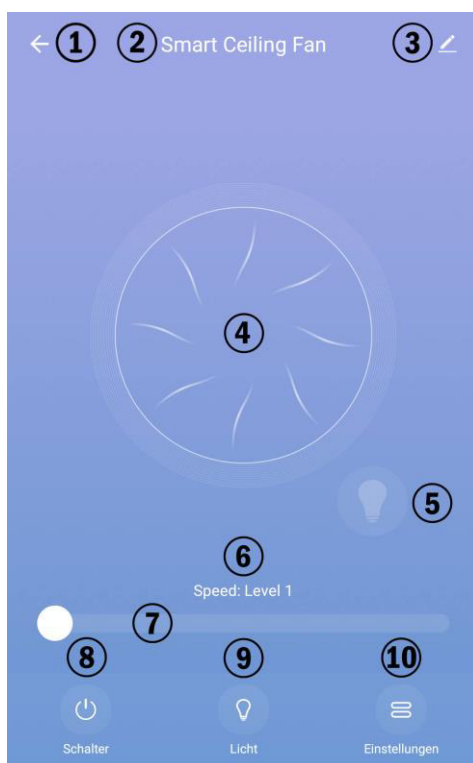
3. Steuerseite des Deckenventilators



HINWEIS:

Apps werden ständig weiterentwickelt und verbessert. Es kann daher vorkommen, dass die Beschreibung der App in dieser Bedienungsanleitung nicht mehr der aktuellsten App-Version entspricht.

1. Tippen Sie in der Geräteliste (**Mein-Zuhause-Tab**) auf Ihren WLAN-Deckenventilator. Die Steuerseite wird aufgerufen.
2. Steuern Sie Ihren WLAN-Deckenventilator, indem Sie auf das entsprechende Symbol tippen.



- | | | |
|---------------------------|-----------------------------------|------------------------------|
| 1. Zurück zur Geräteliste | 5. Licht-Status (aus) | 9. Licht-Einstellungen |
| 2. Gerätenamen | 6. Aktuelle Drehgeschwindigkeit | 10. Ventilator-Einstellungen |
| 3. Geräte-Einstellungen | 7. Drehgeschwindigkeit einstellen | |
| 4. Ventilator-Status (an) | 8. Ventilator ein/aus | |

4. Licht-Einstellungen

Tippen Sie auf der Steuerseite unten auf das Glühbirnen-Symbol, um die Licht-Einstellungen aufzurufen.



- **Licht ein-/ausschalten:**

Tippen Sie auf den Schalter neben dem Menüpunkt Light, um das Licht ein- (Schalter rechts) oder auszuschalten (Schalter links).

- **Licht benennen:**

1. Tippen Sie auf den Menüpunkt **Name**.
2. Geben Sie dem Licht Ihres Deckenventilators einen Namen, so dass es eindeutig zuordenbar ist.
3. Tippen Sie im Eingabefeld auf **Speichern**.

5. Ventilator-Einstellungen

Tippen Sie auf der Steuerseite unten rechts auf das Menü-Symbol, um die Ventilator-Einstellungen aufzurufen.



6. Liste der Sprachbefehle



HINWEIS:

Wie Sie Ihren WLAN-Deckenventilator mit Amazon Alexa oder Google Assistant verknüpfen, erfahren Sie in der allgemeinen App-Übersicht. Diese finden Sie online unter www.pearl.de/support. Geben Sie dort im Suchfeld einfach die Artikelnummer NX-6424 ein.



www.pearl.de/support

**HINWEIS:**

Bitte beachten Sie, dass Sie das Licht Ihres Deckenventilators nur dann per Sprachsteuerung steuern können, wenn Sie dem Licht in der App einen eigenen Gerätenamen (Lichtnamen) gegeben haben (siehe Abschnitt **App** → **4. Licht-Einstellungen**).

Aktion	Sprachbefehl
Ventilator einschalten	Alexa, schalte XXX ein!
	OK, Google, schalte XXX ein!
Ventilator ausschalten	Alexa, schalte XXX aus!
	OK, Google, schalte XXX aus!
Drehgeschwindigkeit einstellen	Alexa, stelle XXX auf Ventilator-Stufe 1/2/3/4/5.
	OK, Google, stelle XXX auf Ventilator-Stufe 1/2/3/4/5.
Drehgeschwindigkeit erhöhen	Alexa, erhöhe die Ventilator-Geschwindigkeit um X.
	OK, Google, erhöhe die Ventilator-Geschwindigkeit um X.
Drehgeschwindigkeit verringern	Alexa, verringere die Ventilator-Geschwindigkeit um X.
	OK, Google, verringere die Ventilator-Geschwindigkeit um X.
Licht einschalten	Alexa, schalte (Lichtname) ein.
	OK, Google, schalte (Lichtname) ein.
Licht ausschalten	Alexa, schalte (Lichtname) aus.
	OK, Google, schalte (lichtname) aus.

Problemlösungen

Der Deckenventilator reagiert nicht auf die Fernbedienung.

- Deckenventilator und Fernbedienung wurden nicht richtig gekoppelt. Schalten Sie den Strom ab und wieder an. Halten Sie dann innerhalb von 30 Sekunden die FAN ON/OFF-Taste 5 Sekunden gedrückt, bis ein Signalton erklingt.
- Tauschen Sie die Batterie der Fernbedienung gegen eine neue Batterie des Typs 23A, 12 V aus.
- Stellen Sie sicher, dass sich keine anderen per Fernbedienung steuerbaren Geräte in der Nähe befinden bzw. testen Sie, ob Ihr Deckenventilator auf deren Fernbedienungen reagiert. Fernbedienungen, die auf der gleichen Frequenz senden, stören einander.

Der Deckenventilator funktioniert nicht.

- Stellen Sie am Sicherungskasten sicher, dass die Leitung mit Spannung versorgt wird und keine Sicherung rausgeflogen ist.
- Lassen Sie von einem Fachmann die Verbindung der Anschlussleitungen prüfen.
- Tauschen Sie die Batterie der Fernbedienung gegen eine neue Batterie des Typs 23A, 12 V aus.

Drehgeschwindigkeit lässt sich nicht einstellen.

- Lassen Sie von einem Fachmann die Verbindung der Anschlussleitungen prüfen.

Das Licht lässt sich nicht einschalten.

- Stellen Sie sicher, dass die LEDs nicht ausgebrannt sind.
- Lassen Sie von einem Fachmann die Verbindung der Anschlussleitungen prüfen.

Technischen Daten

Ventilator	Input	220-240 V AC, 50/60 Hz
	Leistungsaufnahme	40 W
	Schutzklasse I	Schutzleiter / Erdung
Lampe	Rating	220-240 V AC, 50/60 Hz
	Leistungsaufnahme	12 W
	Schutzklasse II	Schutz durch doppelte oder verstärkte Isolierung
	Lichtfarben	3.000 / 4.000 / 6.000 K
	Helligkeit	1.000 lm
WLAN (NX-6424)	Standard	802.11 b/g/n
	Band	2,4 GHz
	Funkfrequenz	2.412-2.472 MHz
	Sendeleistung	18 dBm
Fernbedienung	Batterie	1 x Batterie Typ 23A, 12 V
	Funkfrequenz	433,92 MHz
	Sendeleistung	433,92 MHz < dBm
Leistungsaufnahme im Bereitschaftszustand		0,5 W
Serviceverhältnis		5,3 m ³ /min
Schallleistungspegel		40 dB
Drehgeschwindigkeiten		5
Drehrichtungen	vorwärts	An heißen Tagen, für eine frische Brise
	rückwärts	An kalten Tagen, für eine gleichmäßige Wärmeverteilung
Ausschalt-Timer		1 / 4 / 8 Stunden
Maße (Ø x H)		132 x 45 cm
Gewicht		7 kg

Kundenservice:

DE: +49(0)7631-360-350

CH: +41(0)848-223-300

FR: +33(0)388-580-202

PEARL GmbH | PEARL-Straße 1-3 | D-79426 Buggingen

© REV4 – 05.03.2024 – AS/JvdH/BS//BR

Ventilateur de plafond et lampe LED 1000 lm

à fonctions wifi, minuterie et moteur sans balai

Mode d'emploi



Table des matières

Votre nouveau ventilateur de plafond 2 en 1	4
Contenu	4
Consignes préalables	5
Consignes importantes pour le traitement des déchets	7
Déclaration de conformité	7
Description du produit	8
Ventilateur	8
Télécommande	9
Montage	9
1. Instructions de montage	9
2. Plan de connexion	10
3. Étapes du montage	10
3.1. Fixer le support de montage	10
3.2. Fixez les pales au moteur	11
3.3. Fixer la barre	12
3.4. Fixer le ventilateur au support	14
3.5. Brancher les câbles	15
3.6. Fixer le cache supérieur	16
3.7. Installer l'ampoule sur le moteur	16
Utilisation	18
1. Ventilateur	18
2. Lumière	18
App (NX-6424)	19
1. Installer l'application	19
2. Connecter le ventilateur à l'application	19
3. Page de commande du ventilateur	22
4. Réglages de la lumière	23
5. Réglages du ventilateur	23
6. Liste des commandes vocales	24
Dépannage	25
Caractéristiques techniques	26

Votre nouveau ventilateur de plafond 2 en 1

Chère cliente, cher client,

Nous vous remercions d'avoir choisi ce ventilateur.

Fixé au plafond, l'appareil aère et éclaire. Choisissez parmi les 5 niveaux de vitesse et les 3 températures de lumière grâce à la télécommande. Vous pouvez même régler un minuteur d'arrêt.

Afin d'utiliser au mieux votre nouveau produit, veuillez lire attentivement ce mode d'emploi et respecter les consignes et astuces suivantes.

Contenu

- Ventilateur de plafond 2 en 1 et lampe à LED
- Télécommande
- Matériel de montage
- Mode d'emploi

Accessoires requis pour le montage (disponibles séparément sur www.pearl.fr) :

- Personnel qualifié
- Tournevis (isolé)
- Tournevis plat (isolé)
- Clé plate réglable
- Conduit
- Coupe-câble (isolé)

Consignes préalables

- Cet appareil n'est pas conçu pour être utilisé par des personnes (y compris les enfants) dont les capacités physiques, sensorielles ou mentales sont réduites, ou des personnes dénuées d'expérience ou de connaissance, sauf si elles ont pu bénéficier, par l'intermédiaire d'une personne responsable de leur sécurité, d'une surveillance ou d'instructions préalables concernant l'utilisation de l'appareil.
- Si le câble d'alimentation est endommagé, il doit être remplacé par le service après-vente central du fabricant ou par des personnes de qualification similaire. De mauvaises réparations peuvent entraîner un risque pour l'utilisateur.
- Surveillez les enfants pour vous assurer qu'ils ne jouent pas avec l'appareil.
- Le nettoyage et l'entretien de l'appareil ne doivent pas être effectués par des enfants.
- Conservez l'appareil et son câble hors de portée des enfants.

Consignes de sécurité

- Ce mode d'emploi vous permet de vous familiariser avec le fonctionnement du produit. Lisez-le attentivement et conservez-le afin de pouvoir le consulter en cas de besoin. Il doit être conservé précieusement et transmis avec le produit à un tiers.
- Pour connaître les conditions de garantie, veuillez contacter votre revendeur. Veuillez également tenir compte des conditions générales de vente !
- Veillez à utiliser le produit uniquement comme indiqué dans la notice. Une mauvaise utilisation peut endommager le produit ou son environnement.
- Respectez les consignes de sécurité pendant l'utilisation.
- N'utilisez pas l'appareil à d'autres fins que celle pour laquelle il est conçu.
- Cet appareil n'est pas conçu pour être utilisé par des personnes (y compris les enfants) dont les capacités physiques, sensorielles ou mentales sont réduites, ou des personnes dénuées d'expérience ou de connaissance, sauf si elles ont pu bénéficier, par l'intermédiaire d'une personne responsable de leur sécurité, d'une surveillance ou d'instructions préalables concernant l'utilisation de l'appareil.
- Si le câble d'alimentation est endommagé, il doit être remplacé par le fabricant, son service après-vente ou des personnes de qualification similaire afin d'éviter tout danger. N'utilisez pas l'appareil tant que la réparation n'a pas été effectuée.
- Vérifiez le bon état de l'appareil, de ses câbles et de ses accessoires avant chaque utilisation.
- Veillez à ne pas pincer le câble d'alimentation. Ne l'exposez pas à des bords tranchants ou à des surfaces chaudes.
- Ne manipulez jamais le câble avec des mains mouillées.
- Cet appareil est conçu pour un usage domestique ou autre usage similaire uniquement. Il ne doit pas être employé à des fins publicitaires.
- Cet appareil est conçu pour une utilisation en intérieur uniquement.
- Avant d'effectuer des travaux, coupez l'alimentation électrique et mettez le circuit hors tension ! Attention ! Risque de choc électrique et de décès !
- Le démontage ou la modification du produit affecte sa sécurité. Attention : risque de blessures !
- Toute modification ou réparation de l'appareil ou de ses accessoires doit être effectuée exclusivement par le fabricant ou par un spécialiste dûment autorisé.
- N'ouvrez jamais l'appareil, sous peine de perdre toute garantie. Ne tentez jamais de réparer vous-même le produit !
- Manipulez le produit avec précaution. Un coup, un choc, ou une chute, même de faible hauteur, peut l'endommager.
- N'exposez pas le produit à l'humidité ni à une chaleur extrême.
- Ne plongez jamais l'appareil dans l'eau ni dans aucun autre liquide.
- Conservez le produit hors de la portée et de la vue des enfants.
- Ne regardez jamais directement le rayon lumineux de la lampe.
- Ne pointez pas la lampe directement dans les yeux d'une personne ou d'un animal.
- Les commandes Alexa ne sont données qu'à titre indicatif et sont susceptibles d'évoluer.
- La Skill ELESION n'est pas disponible en français à la date de rédaction du présent mode d'emploi.
- Aucune garantie ne pourra être appliquée en cas de mauvaise utilisation.

- Le fabricant décline toute responsabilité en cas de dégâts matériels ou dommages (physiques ou moraux) dus à une mauvaise utilisation et/ou au non-respect des consignes de sécurité.
- Sous réserve de modification et d'erreur !

Consignes importantes pour le traitement des déchets

Cet appareil électronique ne doit PAS être jeté dans la poubelle de déchets ménagers. Pour l'enlèvement approprié des déchets, veuillez vous adresser aux points de ramassage publics de votre municipalité. Les détails concernant l'emplacement d'un tel point de ramassage et des éventuelles restrictions de quantité existantes par jour/mois/année, ainsi que sur des frais éventuels de collecte, sont disponibles dans votre municipalité.

Déclaration de conformité

La société PEARL GmbH déclare les produits NX-6423 et NX-6424 conformes aux directives actuelles suivantes du Parlement Européen : 2009/125/CE, établissant un cadre pour la fixation d'exigences en matière d'écoconception applicables aux produits liés à l'énergie, 2011/65/UE et (UE)2015/863, relatives à la limitation de l'utilisation de certaines substances dangereuses dans les équipements électriques et électroniques, 2014/30/UE, concernant la compatibilité électromagnétique, 2014/35/UE, concernant la mise à disposition sur le marché du matériel électrique destiné à être employé dans certaines limites de tension, et 2014/53/UE, concernant la mise à disposition sur le marché d'équipements radioélectriques.

Kurtasz, A.

Service Qualité

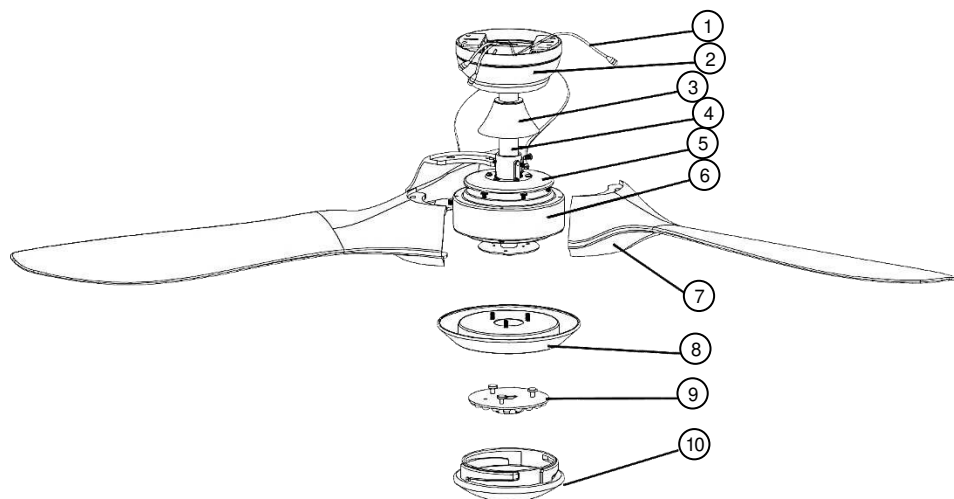
Dipl. Ing. (FH) Andreas Kurtasz

La déclaration de conformité complète du produit est disponible en téléchargement à l'adresse <https://www.pearl.fr/support/notices> ou sur simple demande par courriel à qualite@pearl.fr.



Description du produit

Ventilateur

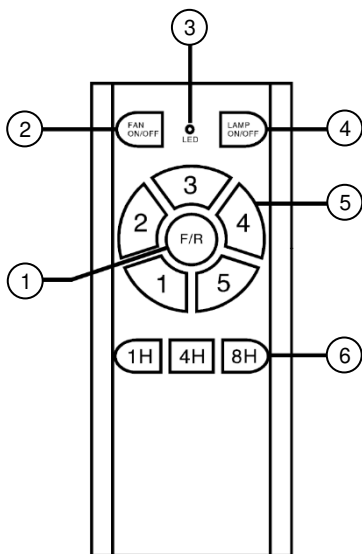


- 1. Câble de sécurité
- 2. Cache supérieur
- 3. Cache inférieur
- 4. Carré

- 5. Cache du moteur
- 6. Moteur
- 7. Pale
- 8. Boîtier à LED

- 9. Module LED
- 10. Abat-jour en verre

Télécommande



1. Touches directionnelles F/R
2. Touche ventilateur ON/OFF
3. LED
4. Touche Ampoule ON/OFF
5. Touche Niveau
6. Touche Minuteur

Montage

1. Instructions de montage



ATTENTION !

L'installation ne doit être effectuée que par des personnes possédant les connaissances électrotechniques et l'expérience requises (électriciens, etc.), et maîtrisant également les normes en vigueur (VDE, etc.). Danger de mort par électrocution !

Une installation incorrecte met en danger votre propre vie ainsi que celle des utilisateurs du système électrique.

Une installation incorrecte peut entraîner de graves dommages matériels, par exemple un incendie. Vous pouvez être tenu personnellement responsable des dommages corporels et matériels.

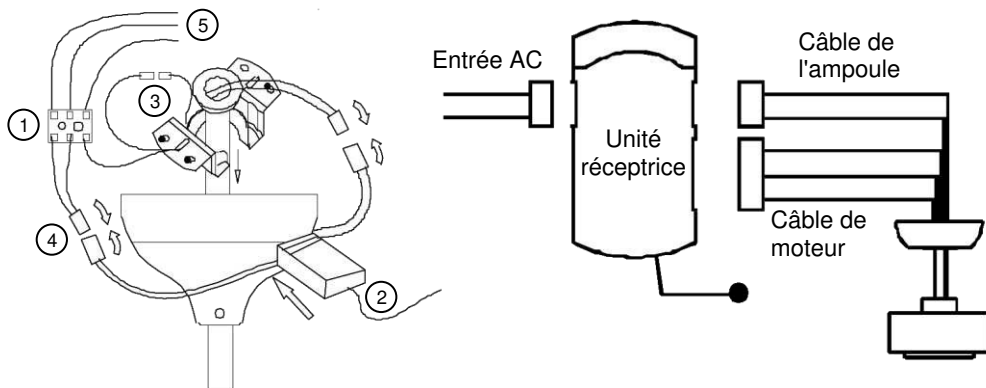
Le montage doit être effectué par deux personnes.

Les connaissances techniques suivantes sont nécessaires pour procéder à l'installation :

- Les 5 règles de sécurité (déconnexion, protection contre la reconnexion, vérification de l'absence de tension, mise à la terre et court-circuit, protection des parties sous tension adjacentes)
- Choix de l'équipement adéquat (outils, instruments de mesure, équipement de protection)
- Évaluation des résultats des mesures
- Choix du matériel d'installation électrique pour assurer un arrêt sécurisé

- Indices de protection IP
- Montage du matériel d'installation électrique
- Type de réseau (TN, IT, TT) et conditions de branchement (mise à la terre classique, mise à la terre de protection, mesures complémentaires nécessaires, etc.)

2. Plan de connexion



1. Dominos pour support de montage
2. Unité réceptrice
3. Câble de terre / conducteur neutre
4. Câble d'alimentation du support de montage
5. Câble de raccordement

3. Étapes du montage



ATTENTION !

Le ventilateur de plafond doit être installé et relié à la terre exclusivement par une personne qualifiée !



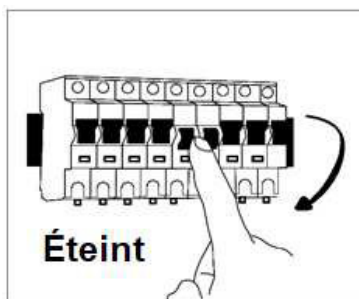
ATTENTION !

Avant d'effectuer des travaux, coupez l'alimentation électrique en mettant le circuit hors tension ! Risque d'électrocution !

Lorsque vous choisissez le lieu d'installation, tenez compte du fait qu'aucun objet ne doit se trouver autour du ventilateur dans un rayon de 76 cm. L'écart minimal au sol doit être de 2,3 m.

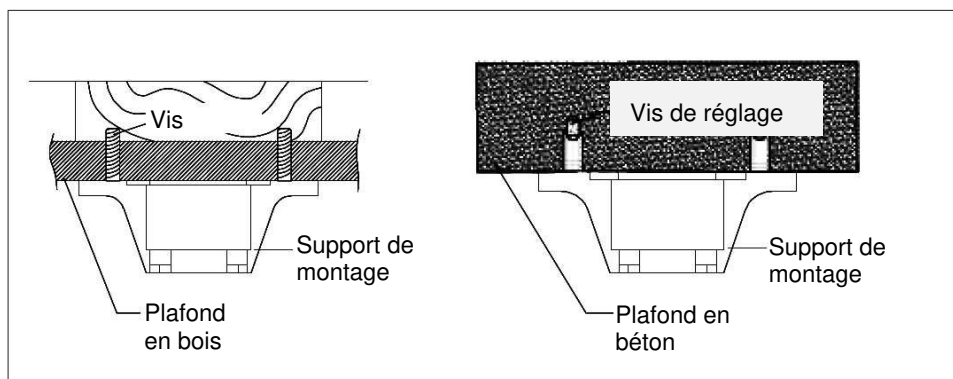
3.1. Fixer le support de montage

1. Vérifiez la capacité du support (il doit pouvoir porter au moins 45 kg).
2. Sortez tous les éléments de l'emballage du ventilateur. Posez-les sur un chiffon ou un support doux.
3. Laissez un espace suffisant entre les pales du rotor et le sol (min. 230 cm) et entre les pales du rotor et le mur (min. 76 cm).
4. Coupez l'alimentation électrique.



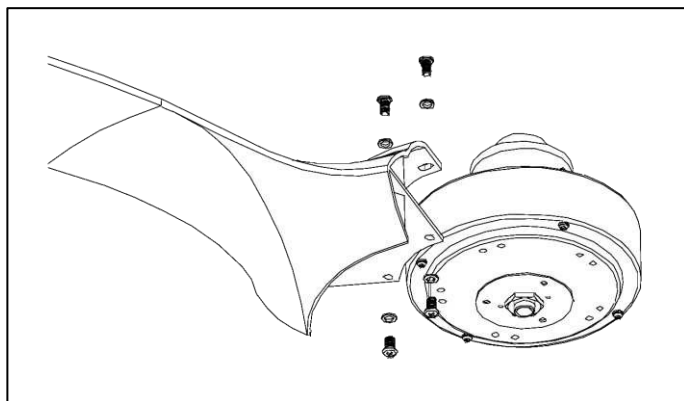
5. Vissez le support de montage.

- Si votre plafond est en bois : le bois doit avoir une épaisseur minimale de 7 cm.
- Si votre plafond est en béton : utilisez le support comme gabarit pour marquer l'emplacement des deux trous à percer. Assurez-vous qu'aucun câble ou conduit ne passe à l'endroit où vous avez choisi de percer. Insérez ensuite une cheville dans chaque trou percé avant de vissez le support de montage.



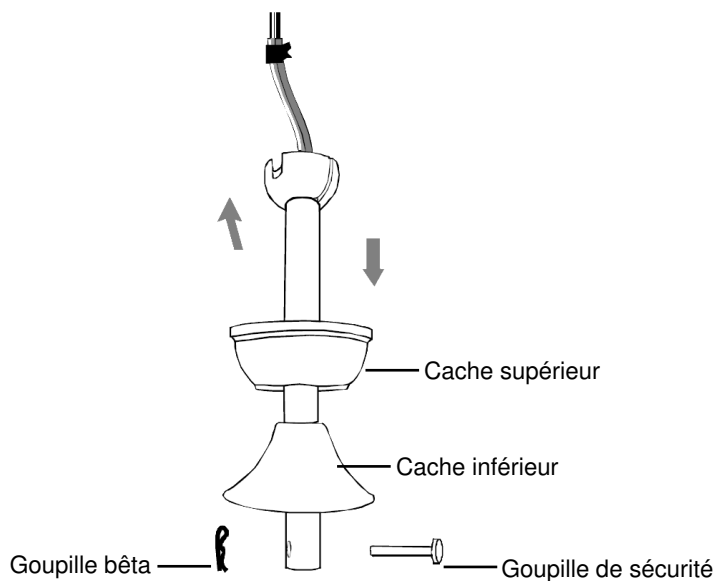
3.2. Fixez les pales au moteur

1. Desserrez les vis en haut et en bas du moteur. Conservez les vis et les rondelles métalliques dans un endroit sûr.
2. Insérez les pales sur le moteur. Veillez à ce que les trous filetés du rotor et du moteur correspondent. Veillez à toujours placer une rondelle entre les vis et la pale du rotor.



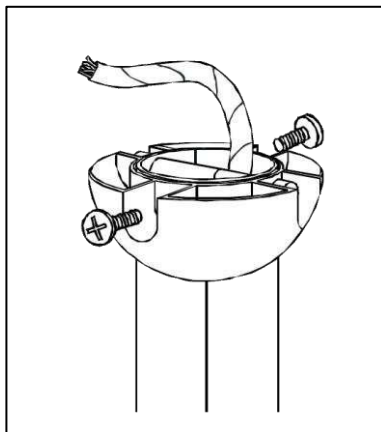
3.3. Fixer la barre

1. Desserrez les deux vis latérales du support de la barre du moteur et les trois vis sur la petite plaque en dessous.
2. Passez le câble du moteur dans l'ouverture du cache pour moteur.
3. Placez le cache du moteur comme il convient sur le moteur. Les trous filetés de la petite plaque doivent correspondre avec ceux du cache du moteur. Vissez le cache du moteur sur la petite plaque à l'aide des trois vis.
4. Sortez la goupille bêta qui retient la goupille de sécurité.
5. Sortez ensuite la goupille de sécurité de la barre.

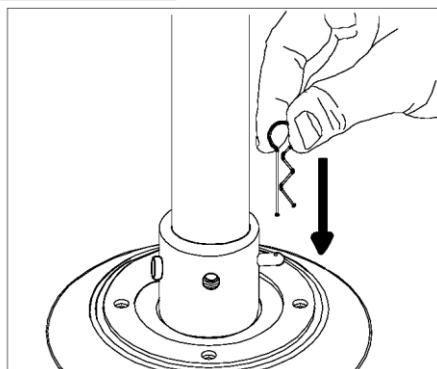
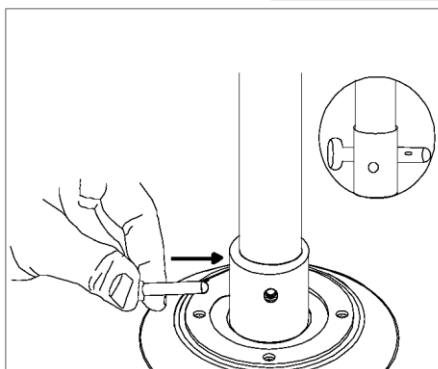
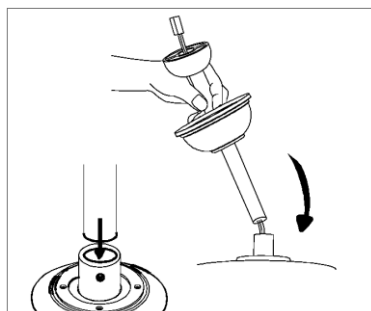


6. Faites passer la barre de raccord à travers les caches supérieur et inférieur.
7. Fixez l'extrémité libre du tuyau avec la goupille de sécurité et la goupille bêta.

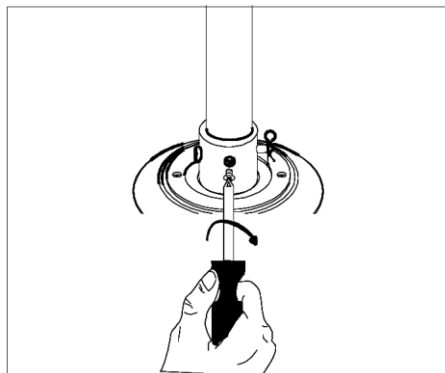
8. Passez le câble du moteur dans la barre de raccord.



9. Insérez la barre de raccord dans le support prévu à cet effet sur le moteur. Passez la goupille de sécurité dans le trou de la barre et du support. Fixez-la avec la goupille bêta.

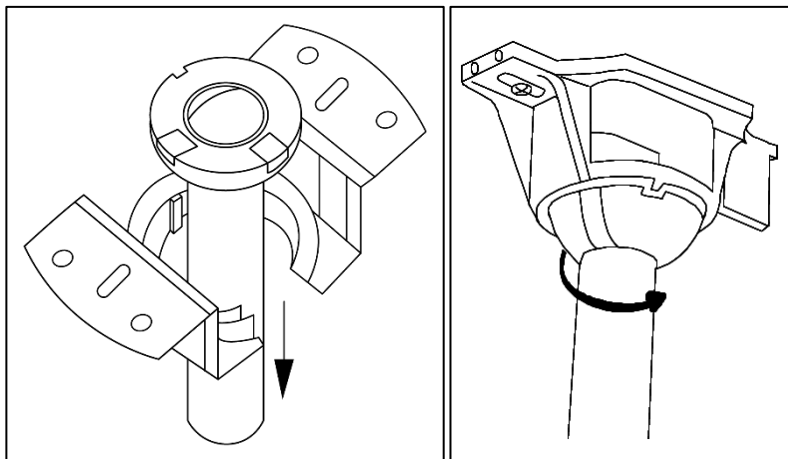


10. Insérez les deux vis restantes dans les trous filetés libres. Serrez-les bien pour fixer la barre de raccord.

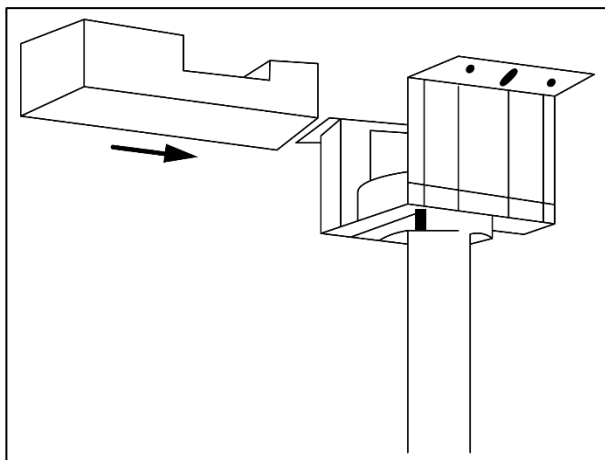


3.4. Fixer le ventilateur au support

1. Suspendez l'extrémité supérieure de la barre dans le support de montage. Pour ce faire, faites glisser la saillie de sécurité du support dans le creux à la base de la barre. Si besoin, tournez la barre jusqu'à ce qu'elle s'enclenche.

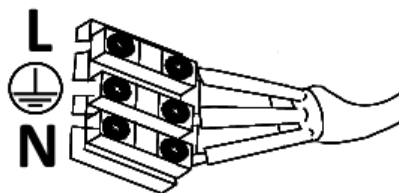
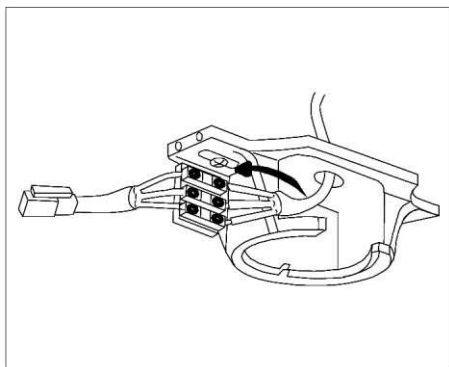


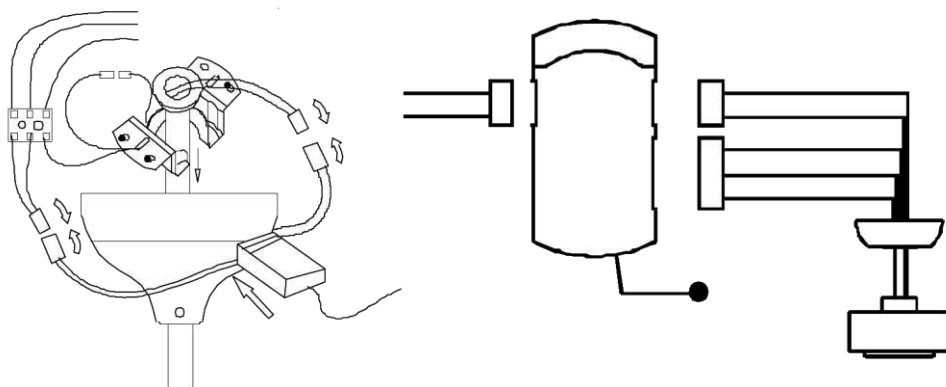
2. Faites ensuite glisser l'unité réceptrice de la télécommande sur la base de la barre dans le support.



3.5. Brancher les câbles

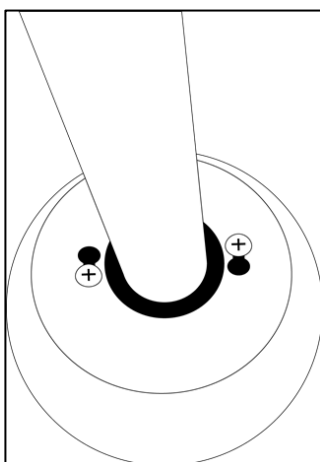
Faites attention aux étiquettes. Ne branchez ensemble que des câbles de la même couleur.





3.6. Fixer le cache supérieur

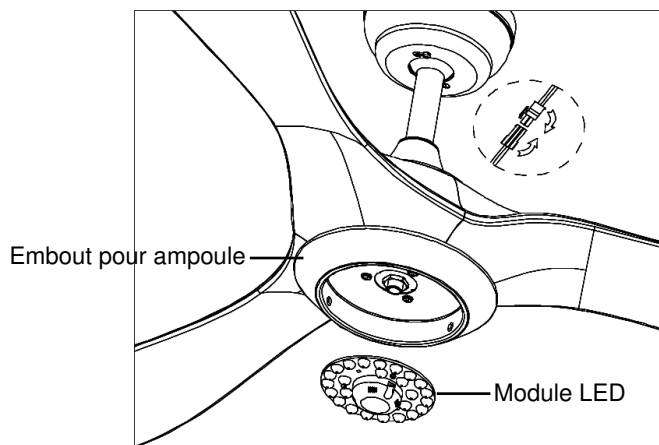
1. Insérez le cache supérieur sur le support de montage.
2. Dévissez les deux vis de fixation.
3. Placez le cache supérieur de manière à ce que les têtes de vis des vis de fixation dévissées s'introduisent dans les trous de vis du cache.
4. Tournez le cache supérieur de manière à ce que les têtes de vis s'enclenchent.
5. Vissez à nouveau fermement les deux vis de fixation.



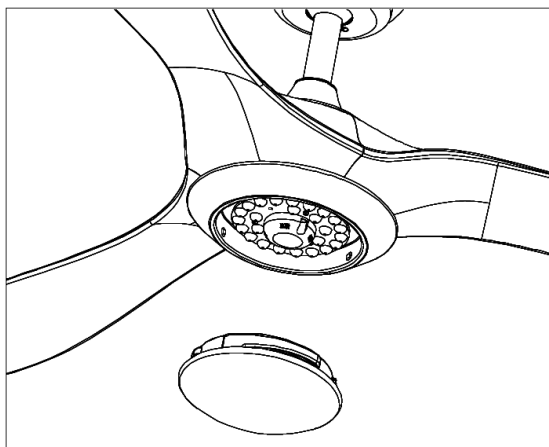
3.7. Installer l'ampoule sur le moteur

1. Desserrez les vis de la petite plaque inférieure du moteur.
2. Fixez l'embout pour ampoule comme il convient sur la petite plaque inférieure du moteur. Vissez-le à l'aide des vis dévissées précédemment.

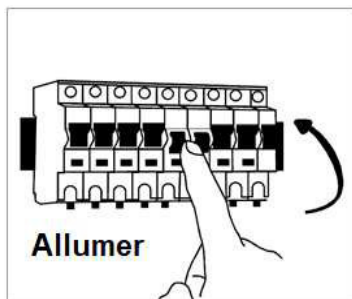
3. Vissez le module LED à l'aide des trois vis sur l'embout pour ampoule. Branchez les câbles du module LED aux câbles colorés correspondant du moteur.



4. Vissez doucement l'abat-jour dans le sens horaire dans l'embout pour ampoule.



5. Vous pouvez alors réactiver le courant par le biais de la boîte à fusibles.



6. Une fois le courant rétabli, appuyez immédiatement sur le bouton **FAN ON/OFF** de la télécommande pendant 5 secondes jusqu'à ce que vous entendiez un signal sonore. La télécommande et le ventilateur sont connectés ensemble.

Utilisation

1. Ventilateur

Vous pouvez contrôler le ventilateur à l'aide de la télécommande.

Commandes	Touches	Action
Allumer	FAN ON/OFF	Appuyer
Éteindre	FAN ON/OFF	Appuyer
Modifier le sens de rotation	F/R	Appuyer
Vitesse de rotation de 81 tr/min	1	Appuyer
Vitesse de rotation de 107 tr/min	2	Appuyer
Vitesse de rotation de 138 tr/min	3	Appuyer
Vitesse de rotation de 157 tr/min	4	Appuyer
Vitesse de rotation de 181 tr/min	5	Appuyer
Arrêt au bout de 1 h	1H	Appuyer
Arrêt au bout de 4 h	4H	Appuyer
Arrêt au bout de 8 h	8H	Appuyer



NOTE :

Les pales doivent tourner vers l'avant lorsqu'il fait chaud et vers l'arrière lorsqu'il fait froid.

2. Lumière

Appuyez sur la touche **LAMP ON/OFF** pour allumer ou éteindre la lumière. Chaque pression sur cette touche vous permet de passer à une autre température de couleur : 3000 K – 4000 K – 6000 K – éteint.

App (NX-6424)



NOTE :

Vous trouverez un aperçu de l'application et de ses différentes fonctionnalités possibles sous l'adresse www.pearl.fr/support/notices. Dans le champ de recherche, saisissez simplement la référence de l'article : NX6424.

1. Installer l'application

L'utilisation du produit par application ou commande vocale requiert une application capable d'établir une connexion entre votre bande LED et votre appareil mobile. Nous recommandons l'application gratuite **ELESION**. Recherchez cette dernière dans Google Play Store (Android) ou dans l'App Store (iOS) ou scannez le code QR correspondant. Installez l'application sur votre appareil mobile.



Android



iOS



NOTE :

Si vous ne disposez pas encore d'un compte ELESION, créez-en un. L'inscription dans l'application peut être effectuée soit par adresse e-mail soit par numéro de téléphone mobile.

Vous trouverez une description détaillée de la procédure d'enregistrement ainsi qu'un aperçu de l'application sous l'adresse www.pearl.fr/support/notices. Dans le champ de recherche, saisissez simplement la référence de l'article : NX6424.

2. Connecter le ventilateur à l'application



NOTE :

Le ventilateur ne peut être connecté qu'à un réseau 2,4 GHz.

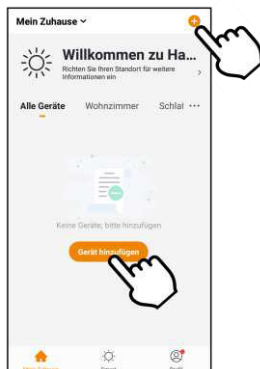
1. Connectez votre appareil mobile au même réseau Internet sans fil 2,4 GHz que celui auquel votre ventilateur doit être connecté.



NOTE :

Les réseaux 5 GHz sont généralement repérables par la mention "5G" accolée au nom du réseau.

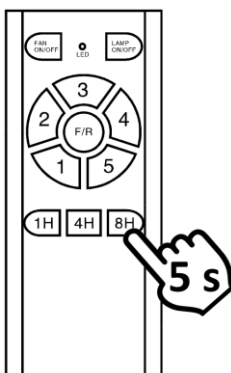
2. Ouvrez l'application **ELESION**.
3. Connectez-vous. Vous accédez alors à l'onglet **Ma famille**.
4. Appuyez sur **Ajouter un appareil** ou en haut à droite de l'écran sur le symbole +.



5. Appuyez sur la catégorie **Appareils électroménagers** dans la barre de gauche puis sur la sous-catégorie **Ventilateur**.



6. Maintenez la touche Minuteur 8H de la télécommande appuyée, jusqu'à ce qu'un signal sonore répétitif retentisse (env. 5 secondes).

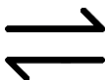


7. Dans l'application, cliquez sur **Étape suivante**.
8. Entrez le mot de passe wifi du réseau Internet sans fil 2,4 GHz auquel le ventilateur doit être connecté. Touchez l'icône Œil pour afficher ou masquer le mot de passe saisi.



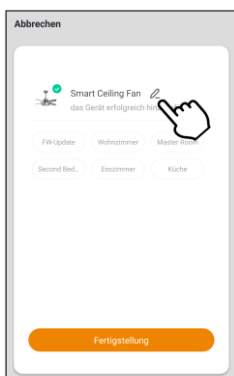
NOTE :

Par défaut, le réseau Internet sans fil choisi correspond à celui auquel votre appareil mobile est connecté. Si votre ventilateur est connecté à un autre réseau Internet sans fil, appuyez sur la double-flèche à côté du nom du réseau.



Vous accédez alors aux réglages wifi de votre appareil mobile. Sélectionnez le réseau auquel vous souhaitez vous connecter. Revenez ensuite à l'application en appuyant sur la touche Retour et entrez le mot de passe wifi requis.

9. Appuyez sur **OK**. Votre ventilateur est maintenant connecté au réseau Internet sans fil. Cela peut nécessiter un peu de temps. Une fois la connexion établie avec succès, le signal sonore s'arrête.
10. Appuyez sur le symbole Crayon à côté du nom du ventilateur.
11. Saisissez le nom souhaité pour votre appareil. De cette manière, votre ventilateur sera par la suite clairement identifiable. Appuyez ensuite sur **Enregistrer** dans la fenêtre de saisie.



12. Appuyez sur la pièce dans laquelle le ventilateur est utilisé (par ex. le salon).



NOTE :

L'attribution correcte des pièces peut se révéler importante ultérieurement lors de l'utilisation des groupes familiaux ou des actions connectées. Elle peut aussi être modifiée ultérieurement dans les réglages de l'appareil.

13. Appuyez en bas de l'écran sur **Terminer**. Le ventilateur est ajouté à votre liste d'appareils. Vous accédez à la page des appareils.

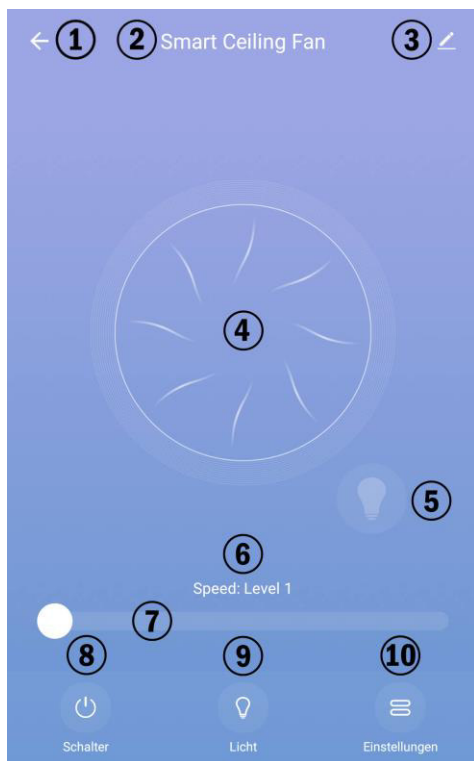
3. Page de commande du ventilateur



NOTE :

Les applications mobiles sont constamment développées et améliorées. Par conséquent, il se peut que la description de l'application dans ce mode d'emploi ne corresponde pas à la version de l'application la plus récente.

1. Dans la liste des appareils (**Onglet Ma famille**), appuyez sur votre ventilateur. La page de commande s'affiche.
2. Contrôlez votre ventilateur en appuyant sur le symbole correspondant.



- | | | |
|------------------------------------|------------------------------------|-----------------------------|
| 1. Retour à la liste des appareils | 5. Statut de la lumière (éteinte) | 9. Réglages de la lumière |
| 2. Nom de l'appareil | 6. Vitesse de rotation actuelle | 10. Réglages du ventilateur |
| 3. Réglages de l'appareil | 7. Régler la vitesse de rotation | |
| 4. Statut du ventilateur (allumé) | 8. Allumer/Éteindre le ventilateur | |

4. Réglages de la lumière

Sur la page de commande, appuyez sur le symbole Ampoule pour accéder aux réglages de la lumière.



- **Allumer/Éteindre la lumière :**

Appuyez sur le curseur à côté de l'élément de menu Light pour allumer (curseur à glisser vers la droite) ou éteindre (curseur à glisser vers la gauche) la lumière.

- **Renommer la lumière :**

1. Appuyez sur l'élément de menu **Nom**.
2. Donnez un nom à la lumière de votre ventilateur de manière à ce qu'elle soit clairement identifiable.
3. Dans la fenêtre de saisie, appuyez sur **Enregistrer**.

5. Réglages du ventilateur

Sur la page de commande, appuyez en bas à droite de l'écran sur le symbole Menu pour accéder aux réglages du ventilateur.



6. Liste des commandes vocales



NOTE :

L'aperçu général de l'application vous indique la façon dont connecter votre prise murale connectée avec Amazon Alexa ou Google Assistant. Vous trouverez celui-ci sous l'adresse www.pearl.fr/support/notices. Dans le champ de recherche, saisissez simplement la référence de l'article : NX6424.



NOTE :

Veillez noter que vous ne pouvez contrôler la lumière de votre ventilateur uniquement par commande vocale que lorsque vous avez donné son propre nom à la lumière dans l'application (voir la section **Application** → **4. Réglages de la lumière**).

Action	Commande vocale
Allumer le ventilateur	Alexa, allume XXX !
	OK, Google, allume XXX !
Éteindre le ventilateur	Alexa, éteint XXX !
	OK, Google, éteint XXX !
Régler la vitesse de rotation	Alexa, règle XXX sur le niveau de ventilation 1/2/3/4/5.
	OK, Google, règle XXX sur le niveau de ventilation 1/2/3/4/5.
Augmenter la vitesse de rotation	Alexa, augmente la vitesse du ventilateur à X.
	OK, Google, augmente la vitesse du ventilateur à X.
Diminuer la vitesse de rotation	Alexa, diminue la vitesse du ventilateur à X.
	OK, Google, diminue la vitesse du ventilateur à X.
Allumer la lumière	Alexa, allumer (<i>Nom de la lumière</i>).
	OK, Google, allume (<i>Nom de la lumière</i>).
Éteindre la lumière	Alexa, éteint (<i>Nom de la lumière</i>).
	OK, Google, éteint (<i>Nom de la lumière</i>).

Dépannage

Le ventilateur ne réagit plus à la télécommande.

- Le ventilateur et la télécommande ne sont pas connectés correctement. Coupez le courant et rallumez-le. Dans les 30 secondes qui suivent, appuyez sur le bouton FAN ON/OFF pendant 5 secondes, jusqu'à ce qu'un signal sonore retentisse.
- Remplacez les piles de la télécommande par des neuves du même type (23 A / 12 V).
- Assurez-vous qu'il n'y a pas d'autres appareils télécommandés à proximité. Vérifiez si le ventilateur de plafond répond à leurs télécommandes. Les télécommandes utilisant la même fréquence se gênent entre elles.

Le ventilateur ne fonctionne pas.

- Vérifiez la boîte à fusibles pour vous assurer que la ligne est alimentée et qu'aucun fusible n'a sauté.
- Faites vérifier le branchement des câbles par un spécialiste.
- Remplacez les piles de la télécommande par des neuves du même type (23 A / 12 V).

Impossible de régler la vitesse de rotation.

- Faites vérifier le branchement des câbles par un spécialiste.

La lumière ne s'allume pas.

- Vérifiez que les LED sont fonctionnelles.
- Faites vérifier le branchement des câbles par un spécialiste.

Caractéristiques techniques

Ventilateur	Entrée	220-240 V AC, 50/60 Hz
	Puissance absorbée	40 W
	Classe de protection I	Conducteur de protection/mise à la terre
Luminaire	Alimentation	220-240 V AC, 50/60 Hz
	Puissance absorbée	12 W
	Classe de protection II	Protection par double isolation ou isolation renforcée
	Température de couleur	3000 / 4000 / 6000 K
	Luminosité	1 000 lm
Réseau Internet sans fil (NX6424)	Standard	802.11 b/g/n
	Bande	2,4 GHz
	Fréquence radio	2412 – 2472 MHz
	Puissance d'émission	18 dBm
Télécommande	Pile	1 pile 23 A, 12 V
	Fréquence radio	433,92 MHz
	Puissance d'émission	433,92 MHz < dBm
Consommation en veille		0,5 W
Rapport de service		5,3 m ³ /min
Niveau de puissance acoustique		40 dB
Vitesse de rotation		5
Directions de rotation	Marche avant	Une brise fraîche pour les chaudes journées
	Marche arrière	Une répartition homogène de la chaleur pour les journées froides
Minuteur d'arrêt		1 / 4 / 8 h
Dimensions (Ø x H)		132 x 45 cm
Poids		7 kg

