

Sehr geehrte Kundin, sehr geehrter Kunde,

vielen Dank für den Kauf dieses Mini-Luftkühlers. Bitte lesen Sie diese Bedienungsanleitung und befolgen Sie die aufgeführten Hinweise und Tipps, damit Sie Ihren neuen Mini-Luftkühler optimal einsetzen können.

Lieferumfang

- Luftkühler
- Flasche zum Befüllen des Wassertanks
- Micro-USB-Ladekabel
- Bedienungsanleitung

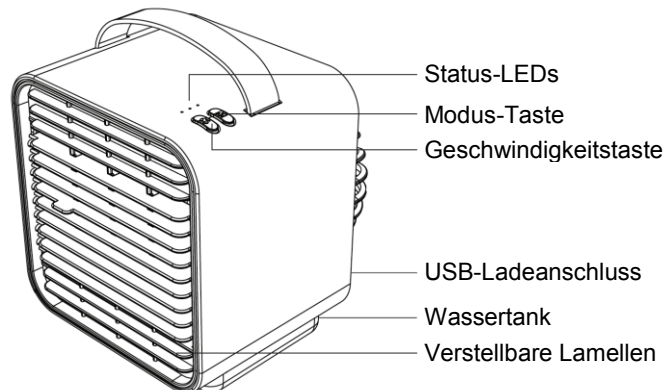
Optionales Zubehör

Ersatz-Befeuchtungsplättchen (Bestellnummer NX-6466)

Technische Daten

Ventilator-Stufen	3
Wassertank-Kapazität	150 ml
Nachtlicht	2 LEDs im Gehäuse integriert
Akku-Typ	Lithium-Ionen
Kapazität	1.200 mAh
Laufzeit	bis zu 5 Stunden auf Stufe 1, ohne Nachtlicht-Funktion
Lade-Anschluss	Micro-USB
Benötigte Ladespannung	5 Volt
Ladestromstärke	mindestens 1 A (empfohlen)
Maße	13,2 x 12,7 x 12 cm
Gewicht	470 g

Produktdetails



Wichtige Hinweise vorab

- Dieses Gerät kann von Kindern ab 8 Jahren und darüber sowie von Personen mit verringerten physischen, sensorischen oder mentalen Fähigkeiten oder Mangel an Erfahrung und Wissen benutzt werden, wenn sie beaufsichtigt oder bezüglich des sicheren Gebrauchs des Gerätes unterwiesen wurden und die daraus resultierenden Gefahren verstehen.
- Kinder dürfen nicht mit dem Gerät spielen.
- Reinigung und Benutzerwartung dürfen nicht von Kindern durchgeführt werden, es sei denn sie sind älter als 8 Jahre und werden dabei beaufsichtigt.
- Bewahren Sie das Gerät und das Kabel außer Reichweite von Kindern unter 8 Jahren auf.

Bedeutung der LEDs

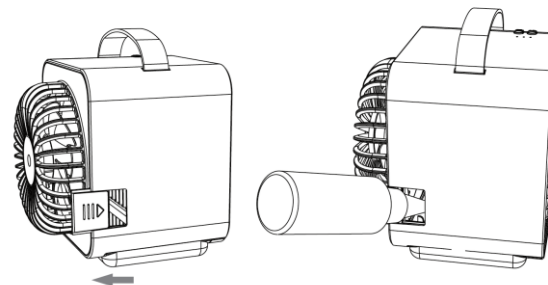
Blau leuchtend	Lüfter ist an
Blau pulsierend	Lüfter ist im Wechselwind-Modus
Grün blinkend	Akkukapazität beinahe entladen
Rot leuchtend	Akku wird geladen

Akku laden

Stecken Sie das Micro-USB-Ladekabel in den Ladeanschluss am Luftkühler und in Ihr USB-Netzteil ein. Während des Ladevorgangs leuchtet am Luftkühler eine LED rot auf. Ein vollständig entladener Akku ist nach ca. 2 – 3 Stunden aufgeladen. Beenden Sie nach dieser Zeit den Ladevorgang.

Inbetriebnahme

1. Stellen Sie den Luftkühler auf einen festen Untergrund.
2. Öffnen Sie die Wassertank-Deckel und füllen Sie mit der gelieferten Flasche maximal 150 ml klares, kaltes Wasser ein. Beim Nachfüllen von Wasser, achten Sie darauf, den Wassertank nicht zu überfüllen!



3. Schließen Sie die Wassertank-Deckel wieder.



ACHTUNG!

Der Luftkühler darf nicht bewegt werden, solange sich Wasser im Tank befindet.

4. Drücken Sie kurz die Geschwindigkeitstaste, um den Luftkühler auf Stufe 1 einzuschalten. Mit jedem weiteren Druck auf die Modus-Taste schalten Sie den Lüfter auf die nächsthöhere Stufe und nach Stufe 3 wieder aus.



Hinweis:

Um Schimmelbildung vorzubeugen, entleeren Sie den Wassertank nach jedem Gebrauch des Luftkühlers. Wischen Sie ihn gegebenenfalls zusätzlich mit einem sauberen, trockenen und fusselreifen Tuch aus.

Betrieb mit Wechselwind

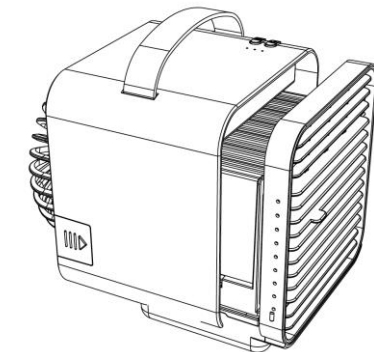
Drücken Sie kurz die Modus-Taste. Die Status-LEDs leuchten pulsierend auf und der Luftkühler läuft im ständigen Wechsel mit 10 Sekunden Betrieb und 5 Sekunden Pause, bis Sie erneut kurz die Modus-Taste drücken, oder den Luftkühler ausschalten.

Nachtlicht-Funktion

Halten Sie die Modus-Taste gedrückt, bis die weißen LEDs im Luftkühler-Gehäuse aufleuchten. Das Nachtlicht ist mit und ohne aktivem Ventilator verwendbar. Zum Ausschalten halten Sie erneut die Modus-Taste gedrückt, bis das Licht erlischt.

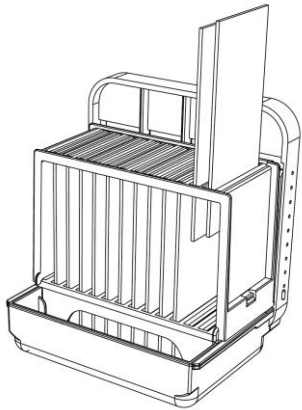
Wassertank leeren und Befeuchtungsplättchen wechseln

1. Ziehen Sie den Plättchenhalter samt der verstellbaren Lamellen am Wassertank nach vorne aus dem Lüfter-Gehäuse heraus.



2. Leeren Sie Wassertank.

3. Ziehen Sie die 12 Befeuchtungsplättchen nach oben aus der Halterung heraus und ersetzen Sie sie durch neue Plättchen.



Hinweis:
Tauschen Sie die Befeuchtungsplättchen regelmäßig gegen neue Plättchen aus. Tauschen Sie die Plättchen in jedem Fall nach langer Nichtbenutzung des Geräts aus, um die Verbreitung von Schimmelsporen und Staub durch den Ventilator zu vermeiden.

4. Schieben Sie den Plättchenhalter samt Wassertank wieder in das Gehäuse ein. Achten Sie dabei auf die korrekte Platzierung in den Führungsschienen auf der Gehäuse-Innenseite.

Reinigung

Reinigen Sie den Wassertank mindestens einmal die Woche.

- Wischen Sie den Wassertank mit einem sauberen, trockenen und fusselfreien Tuch aus.
- Verwenden Sie keine Scheuermittel oder aggressive Reinigungsmittel.

Sicherheitshinweise

- Diese Bedienungsanleitung dient dazu, Sie mit der Funktionsweise dieses Produktes vertraut zu machen. Bewahren Sie diese Anleitung daher gut auf, damit Sie jederzeit darauf zugreifen können. Geben Sie sie an Nachbenutzer weiter.
- Bitte beachten Sie beim Gebrauch die Sicherheitshinweise.
- Verwahren Sie das Gerät an einem sicheren Ort. Es ist kein Spielzeug: Lassen Sie nicht zu, dass Kinder damit spielen.
- Benutzen Sie nur das vom Hersteller gelieferte Zubehör. Zubehör, das für ein bestimmtes Gerät geeignet ist, kann bei Verwendung mit anderen Geräten zur Gefahrenquelle werden.
- Verwenden Sie das Gerät nicht in der Nähe von offenen Flammen, glimmender Asche oder explosiven Stoffen.
- Ein Umbauen oder Verändern des Produktes beeinträchtigt die Produktsicherheit. Achtung Verletzungsgefahr!
- Achten Sie darauf, dass das Produkt an einer Steckdose betrieben wird, die leicht zugänglich ist, damit Sie das Gerät im Notfall schnell vom Netz trennen können.
- Öffnen Sie das Produkt nie eigenmächtig, außer zum Filterwechsel. Führen Sie Reparaturen nie selbst aus!
- Alle Änderungen und Reparaturen an dem Gerät oder Zubehör dürfen nur durch den Hersteller oder von durch ihn ausdrücklich hierfür autorisierte Personen durchgeführt werden.
- Behandeln Sie das Produkt sorgfältig. Es kann durch Stöße, Schläge oder Fall aus bereits geringer Höhe beschädigt werden.
- Tauchen Sie das Produkt niemals in Wasser oder andere Flüssigkeiten.
- Fassen Sie den Stecker nie mit nassen Händen an. Betreiben Sie das Gerät nicht im Freien oder in Räumen mit hoher Luftfeuchtigkeit.
- Wenn Sie das USB-Kabel aus dem USB-Netzteil oder Produkt herausziehen wollen, ziehen Sie immer direkt am Stecker. Ziehen Sie niemals am Kabel, es könnte beschädigt werden. Transportieren Sie das Gerät zudem niemals am Kabel.
- Überprüfen Sie das Gerät vor jeder Inbetriebnahme auf Beschädigungen. Wenn das Gerät, das Kabel oder der Stecker sichtbare Schäden aufweisen, darf das Gerät nicht benutzt werden.
- Das Gerät darf nur für den vorgesehenen Zweck, gemäß dieser Gebrauchsanweisung, verwendet werden.

- Achten Sie darauf, dass das USB-Kabel nicht geknickt, eingeklemmt, überfahren wird oder mit Hitzequellen oder scharfen Kanten in Berührung kommt.
- Stecken Sie keine Gegenstände oder Körperteile in die Geräteöffnungen.
- Halten Sie Haare, lose Kleidung, Finger und alle Körperteile von den Öffnungen und beweglichen Teilen fern.
- Betreiben Sie das Gerät nie unbeaufsichtigt.
- Decken Sie das Gerät während des Betriebs nicht ab.
- Halten Sie das Produkt fern von extremer Hitze.
- Das Gerät ist ausschließlich für den Haushaltsgebrauch oder ähnliche Verwendungszwecke bestimmt. Es darf nicht für gewerbliche Zwecke verwendet werden!
- Achten Sie darauf, dass das Gerät beim Betrieb eine gute Standfestigkeit besitzt.
- Benutzen Sie das Gerät niemals nach einer Fehlfunktion, z.B. wenn das Gerät ins Wasser oder heruntergefallen ist oder auf eine andere Weise beschädigt wurde.
- Der Hersteller übernimmt keine Verantwortung bei falschem Gebrauch, der durch Nichtbeachtung der Gebrauchsanleitung zustande kommt.
- Verwenden Sie das Gerät nicht in der Nähe von Wasser (z.B. Badewanne, Waschbecken, Dusche). Greifen Sie niemals nach einem Elektrogerät, wenn es ins Wasser gefallen ist.
- Bewegen Sie das Gerät nicht, solange sich noch Wasser im Wassertank befindet.
- Füllen Sie den Wassertank mit sauberem, kaltem Wasser. Verwenden Sie gegebenenfalls destilliertes Wasser.
- Sollte das Gerät mit Wasser in Kontakt kommen, schalten Sie es sofort aus und trennen Sie es von der Stromversorgung. Warten Sie mindestens 24 Stunden, bevor Sie es erneut in Betrieb nehmen.
- Setzen Sie das Gerät nicht für längere Zeit direkter Sonneneinstrahlung aus.
- Setzen Sie das Gerät keinem Regen aus. Bewahren Sie es in Innenräumen auf.
- Trennen Sie das Gerät von der Stromversorgung, bevor Sie es reinigen. Verwenden Sie zur Reinigung keine aggressiven oder scheuernden Reinigungsmittel.
- Technische Änderungen und Irrtümer vorbehalten.

Wichtige Hinweise zur Entsorgung

Dieses Elektrogerät gehört NICHT in den Hausmüll. Für die fachgerechte Entsorgung wenden Sie sich bitte an die öffentlichen Sammelstellen in Ihrer Gemeinde. Einzelheiten zum Standort einer solchen Sammelstelle und über ggf. vorhandene Mengenbeschränkungen pro Tag/Monat/Jahr sowie über etwaig anfallende Kosten bei Abholung entnehmen Sie bitte den Informationen der jeweiligen Gemeinde.

Konformitätserklärung

Hiermit erklärt PEARL.GmbH, dass sich das Produkt NX-6465 in Übereinstimmung mit RoHS-Richtlinie 2011/65/EU und EMV-Richtlinie 2014/30/EU befindet.

Kurtasz, A.

Qualitätsmanagement
Dipl. Ing. (FH) Andreas Kurtasz

Die ausführliche Konformitätserklärung finden Sie unter www.pearl.de/support. Geben Sie dort im Suchfeld die Artikelnummer NX-6465 ein.

Informationen und Antworten auf häufige Fragen (FAQs) zu vielen unserer Produkte sowie ggfs. aktualisierte Handbücher finden Sie auf der Internetseite:

www.sichler-haushaltsgeraete.com/

Geben Sie dort im Suchfeld die Artikelnummer oder den Artikelnamen ein.

Chère cliente, cher client,

Nous vous remercions d'avoir choisi ce mini rafraîchisseur d'air. Afin d'utiliser au mieux votre nouveau produit, veuillez lire attentivement ce mode d'emploi et respecter les consignes et astuces suivantes.

Contenu

- Rafraîchisseur d'air
- Récipient pour remplissage du réservoir d'eau
- Câble de chargement Micro-USB
- Mode d'emploi

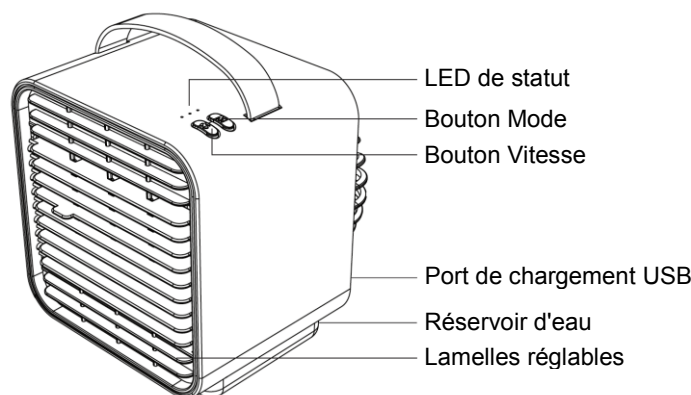
Accessoires en option, disponibles séparément sur www.pearl.fr :

Filtres d'humidité de rechange (NX6466)

Caractéristiques techniques

Niveaux de ventilation	3
Capacité du réservoir d'eau	150 ml
Veilleuse	2 LED intégrées au boîtier
Type de batterie	Lithium-ion
Capacité	1200 mAh
Autonomie	Jusqu'à 5 heures sur le niveau 1, sans la fonction Veilleuse
Port de chargement	Micro-USB
Tension de charge nécessaire	5 V
Intensité du courant de charge	1 A minimum (recommandé)
Dimensions	13,2 x 12,7 x 12 cm
Poids	470 g

Description du produit



Consignes préalables

- Cet appareil n'est pas conçu pour être utilisé par des personnes (y compris les enfants) dont les capacités physiques, sensorielles ou mentales sont réduites, ou des personnes dénuées d'expérience ou de connaissance, sauf si elles ont pu bénéficier, par l'intermédiaire d'une personne responsable de leur sécurité, d'une surveillance ou d'instructions préalables concernant l'utilisation de l'appareil.
- Surveillez les enfants pour vous assurer qu'ils ne jouent pas avec l'appareil.
- Rangez l'appareil et le câble hors de portée des enfants.

Signification des LED

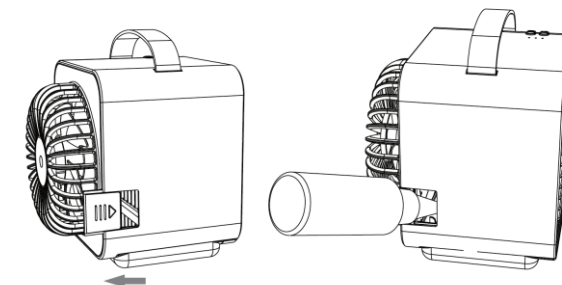
Bleu continu	Rafraîchisseur d'air activé
Bleu pulsé	Rafraîchisseur d'air en ventilation alternée
Vert clignotant	Batterie presque vide
Rouge continu	Batterie en cours de chargement

Charger la batterie

Branchez le câble de chargement Micro-USB au port de chargement USB du rafraîchisseur d'air et de l'adaptateur secteur USB. Pendant le processus de chargement, la LED du rafraîchisseur brille en rouge. La batterie est complètement rechargée au bout d'environ 2 - 3 heures.

Mise en marche

1. Placez le rafraîchisseur d'air sur une surface solide.
2. Ouvrez le cache du réservoir d'eau et remplissez-le d'un maximum de 150 mL d'eau claire et froide à l'aide du récipient fourni. Veillez à ne pas trop remplir le réservoir !



3. Refermez le cache du réservoir d'eau.



ATTENTION !

Le rafraîchisseur d'air ne doit pas être déplacé tant qu'il reste de l'eau dans le réservoir.

4. Appuyez brièvement sur le bouton Vitesse pour régler le rafraîchisseur d'air sur le niveau 1. Chaque pression supplémentaire sur le bouton Mode fait passer le rafraîchisseur d'air au niveau suivant. Au-delà du niveau 3, le rafraîchisseur d'air s'éteint.



NOTE :

Pour prévenir la formation de moisissures, videz complètement le réservoir d'eau après chaque utilisation. Nettoyez-le ensuite si nécessaire à l'aide d'un chiffon sec, doux et non pelucheux.

Utilisation avec ventilation alternée

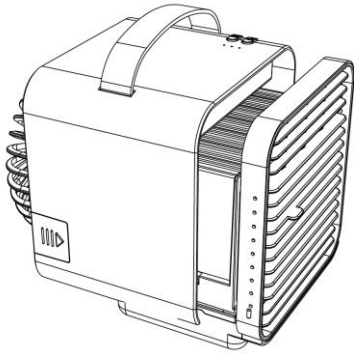
Appuyez brièvement sur le bouton Mode. Les LED de statut brillent par pulsations et le rafraîchisseur d'air fonctionne en alternance (10 secondes de fonctionnement et 5 secondes de pause), jusqu'à ce que vous appuyiez à nouveau brièvement sur le bouton Mode ou que vous éteigniez le rafraîchisseur d'air.

Fonction Veilleuse

Maintenez le bouton Mode appuyé jusqu'à ce que les LED blanches du boîtier du rafraîchisseur d'air s'allument. Le mode Veilleuse est utilisable que le rafraîchisseur d'air soit activé ou non. Pour désactiver le mode Veilleuse, maintenez à nouveau le bouton Mode appuyé jusqu'à ce que la lumière s'éteigne.

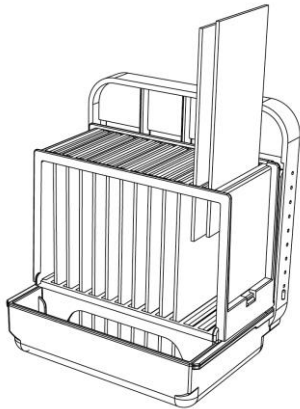
Vider le réservoir d'eau et changer les filtres d'humidité

1. Retirez le support de filtres et les lamelles réglables du boîtier du rafraîchisseur d'air.



2. Videz le réservoir d'eau.

3. Retirez les 12 filtres d'humidité en les tirant vers l'extérieur du support puis remplacez-les par de nouveaux filtres.



NOTE :

Remplacez régulièrement les filtres d'humidité. Remplacez les filtres à chaque fois que l'appareil n'a pas été utilisé durant une longue période, afin d'éviter la diffusion de spores de moisissures et de poussières.

4. Insérez à nouveau le support de filtres avec le réservoir d'eau dans le boîtier du rafraîchisseur d'air. Veillez à les placer correctement dans les rails de guidage à l'intérieur du boîtier.

Nettoyage

Nettoyez le réservoir d'eau au minimum une fois par semaine.

- Nettoyez le réservoir d'eau à l'aide un chiffon propre, sec et non pelucheux.
- N'utilisez pas de produits agressifs ou abrasifs.

Consignes de sécurité

- Ce mode d'emploi vous permet de vous familiariser avec le fonctionnement du produit. Conservez précieusement ce mode d'emploi afin de pouvoir le consulter en cas de besoin. Transmettez-le le cas échéant à l'utilisateur suivant.
- Pour connaître les conditions de garantie, veuillez contacter votre revendeur. Veuillez également tenir compte des conditions générales de vente !
- Veillez à utiliser le produit uniquement comme indiqué dans la notice. Une mauvaise utilisation peut endommager le produit ou son environnement.
- Respectez les consignes de sécurité pendant l'utilisation.
- Cet appareil n'est pas conçu pour être utilisé par des personnes (y compris les enfants) dont les capacités physiques, sensorielles ou mentales sont réduites, ou des personnes dénuées d'expérience ou de connaissance, sauf si elles ont pu bénéficier, par l'intermédiaire d'une personne responsable de leur sécurité, d'une surveillance ou d'instructions préalables concernant l'utilisation de l'appareil.
- Si le câble d'alimentation est endommagé, il doit être remplacé par le fabricant, son service après-vente ou des personnes de qualification similaire afin d'éviter tout danger. N'utilisez pas l'appareil tant que la réparation n'a pas été effectuée.
- Rangez l'appareil dans un endroit sûr. Ce produit n'est pas un jouet : Ne laissez pas les enfants jouer avec le produit.
- Utilisez uniquement les accessoires fournis par le fabricant. Les accessoires adaptés à un appareil particulier peuvent devenir sources de danger lorsqu'ils sont utilisés avec d'autres appareils.
- N'utilisez pas l'appareil à proximité de flammes, de cendres incandescentes ou de produits explosifs.
- Le démontage ou la modification du produit affecte sa sécurité. Attention : risque de blessures !
- Veillez à ce que le produit soit alimenté par une prise facilement accessible afin de pouvoir débrancher l'appareil rapidement en cas d'urgence.

- N'ouvrez jamais le produit vous-même, sauf pour changer les piles. Ne tentez jamais de réparer vous-même le produit !
- Toute modification ou réparation de l'appareil ou de ses accessoires doit être effectuée exclusivement par le fabricant ou par un spécialiste dûment autorisé.
- Manipulez le produit avec précaution. Un coup, un choc, ou une chute, même de faible hauteur, peut l'endommager.
- Conservez le produit hors de la portée et de la vue des enfants.
- Ne plongez jamais l'appareil dans l'eau ni dans aucun autre liquide.
- Ne manipulez jamais la fiche d'alimentation avec des mains mouillées. N'utilisez pas l'appareil en extérieur ou dans des pièces avec une humidité élevée.
- Lorsque vous débranchez le câble USB de l'adaptateur secteur USB ou de l'appareil, tirez toujours directement sur le connecteur. Ne tirez jamais sur le câble, il pourrait être endommagé. Ne transportez jamais l'appareil en le tenant par le câble.
- Vérifiez le bon état de l'appareil avant chaque utilisation. Si l'appareil, le câble ou le connecteur présente des dommages visibles, l'appareil ne doit pas être utilisé.
- N'utilisez pas l'appareil à d'autres fins que celle pour laquelle il est conçu.
- Veillez à ne pas plier, écraser ou pincer le câble USB, à ne pas rouler dessus ou à l'exposer à des sources de chaleur ou des objets pointus ou tranchants.
- N'introduisez aucun objet ou partie du corps dans les ouvertures de l'appareil.
- Maintenez vos vêtements, vos cheveux, vos doigts et toutes les autres parties du corps à distance des ouvertures et des éléments mobiles de l'appareil.
- Ne faites pas fonctionner l'appareil sans surveillance.
- Ne couvrez pas l'appareil pendant l'utilisation.
- N'exposez pas le produit à une chaleur extrême.
- Cet appareil est conçu pour un usage domestique ou similaire uniquement. Cet appareil ne convient pas pour un usage industriel.
- Veillez à ce que l'appareil soit parfaitement stable pendant son utilisation.

- N'utilisez jamais l'appareil s'il présente un dysfonctionnement, s'il a été plongé dans l'eau, s'il est tombé ou a été endommagé d'une autre manière.
- N'utilisez pas le produit à proximité d'eau (par exemple : baignoire, évier, douche, etc.). Ne saisissez jamais un appareil électrique tombé dans l'eau.
- Ne déplacez jamais l'appareil tant qu'il reste de l'eau dans le réservoir.
- Remplissez le réservoir d'eau avec de l'eau claire et froide. Si nécessaire, utilisez de l'eau déminéralisée.
- N'exposez pas l'appareil aux rayons directs du soleil pendant une longue période.
- N'exposez pas l'appareil à la pluie. Stockez toujours le produit en intérieur.
- Avant de nettoyer l'appareil, débranchez-le de l'alimentation électrique. N'utilisez pas de produit nettoyant agressif ou abrasif pour le nettoyage.
- Aucune garantie ne pourra être appliquée en cas de mauvaise utilisation.
- Le fabricant décline toute responsabilité en cas de dégâts matériels ou dommages (physiques ou moraux) dus à une mauvaise utilisation et/ou au non-respect des consignes de sécurité.
- Sous réserve de modification et d'erreur !

Consignes importantes pour le traitement des déchets

Cet appareil électronique ne doit PAS être jeté dans la poubelle de déchets ménagers. Pour l'enlèvement approprié des déchets, veuillez vous adresser aux points de ramassage publics de votre municipalité. Les détails concernant l'emplacement d'un tel point de ramassage et les éventuelles restrictions de quantité existantes par jour/mois/année, ainsi que sur des frais éventuels de collecte, sont disponibles dans votre municipalité.

Déclaration de conformité

La société PEARL.GmbH déclare ce produit NX-6465 conforme aux directives actuelles suivantes du Parlement Européen : 2011/65/UE, relative à la limitation de l'utilisation de certaines substances dangereuses dans les équipements électriques et électroniques, et 2014/30/UE, concernant la compatibilité électromagnétique.



Service Qualité

Dipl. Ing. (FH) Andreas Kurtasz

La déclaration de conformité complète du produit est disponible en téléchargement à l'adresse

<https://www.pearl.fr/support/notices> ou sur simple demande par courriel à qualite@pearl.fr.