

Sehr geehrte Kundin, sehr geehrter Kunde,

vielen Dank für den Kauf dieses WLAN-Bewässerungscomputers. Mit Hilfe des WLAN-Gateways steuern Sie Ihre Gartenbewässerung bequem vom Mobilgerät aus.

Bitte lesen Sie die im Folgenden aufgeführten Hinweise und Tipps ausführlich durch.



Bitte beachten Sie, dass es sich bei dieser Beilage um Anwendungshinweise zum sicheren Gebrauch Ihres Produktes handelt.

Die ausführliche Bedienungsanleitung können Sie einfach online über unseren Support-Bereich abrufen.



www.pearl.de/support

Geben Sie im Suchfeld nur noch die Artikelnummer NX-6476 ein.



HINWEIS:

Bitte beachten Sie, dass zum Betrieb des Bewässerungs-Ventils auch das Gateway benötigt wird. Ein Betrieb ohne Gateway ist nicht möglich.

Lieferumfang

- WLAN-Gateway-Steckdose
- Bewässerungscomputer BWC-500 inkl. Adapter
- Produktinformation

Zusätzlich benötigt:

- 4x Batterie Typ AA, 1,5 V (z. B. PX-1569)
- Mobilgerät mit Android ab 4.1 / iOS ab 9.0

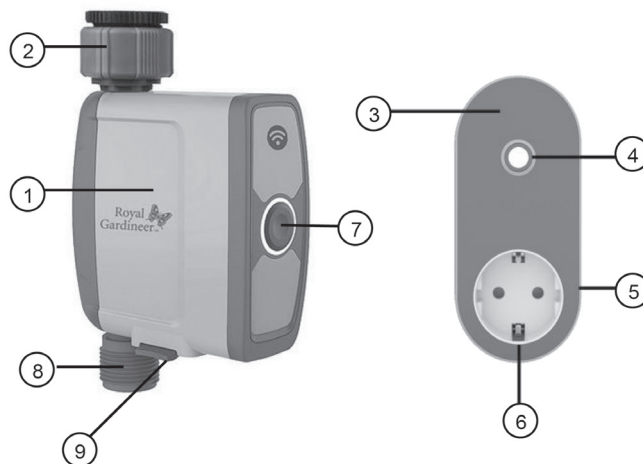
Optionales Zubehör

- NX-6478: Boden-Feuchtigkeits-Sensor

Empfohlene App

Zum Betrieb benötigen Sie eine App, die eine Verbindung zwischen Ihrem WLAN-Gateway und Ihrem Mobilgerät herstellen kann. Wir empfehlen hierzu die kostenlose App ELESION.

Produktdetails



- | | |
|-------------------------|-----------------------|
| 1. Bewässerungscomputer | 6. 230-V-Buchse |
| 2. Wasserhahn-Anschluss | 7- Ein/Aus-Taste |
| 3. WLAN-Gateway | 8. Schlauch-Anschluss |
| 4. WLAN-Taste | 9. Batteriefach |
| 5. 230-V-Stecker | |

Technische Daten

| | | |
|----------------------|----------------|---------------------------|
| Bewässerungscomputer | | 4x Batterie Typ AA, 1,5 V |
| | | IP 54 Spritzwasserschutz |
| Gateway | Input | 100 – 240 V AC, 16 A |
| | Output | 100 – 240 V AC, 16 A |
| | Schutzklasse I | Schutzleiter |
| WLAN | Standard | 802.11 b/g/n |
| | Band | 2,4 GHz |
| | Funkfrequenz | 2.412 – 2.472 Mhz |
| | Sendeleistung | < 20 dBm |
| RF-Funk | Funkfrequenz | 433,92 Mhz |
| | Sendeleistung | < 10 dBm |
| Wasserhahn-Anschluss | | 1" auf 3/4" |
| Schlauch-Anschluss | | 3/4" |
| Wasserdruck | | 0,5 – 5 bar |
| Wasserfluss | | 5 – 35 l/min |
| Wassertemperatur | | 0 – 50 °C |

Sicherheitshinweise

- Diese Produktinformation dient dazu, Sie mit der Funktionsweise dieses Produktes vertraut zu machen. Bewahren Sie diese Anleitung daher gut auf, damit Sie jederzeit darauf zugreifen können. Geben Sie sie an Nachbenutzer weiter.
- Bitte beachten Sie beim Gebrauch die Sicherheitshinweise.
- Ein Umbauen oder Verändern des Produktes beeinträchtigt die Produktsicherheit. Achtung Verletzungsgefahr!
- Alle Änderungen und Reparaturen an dem Gerät oder Zubehör dürfen nur durch den Hersteller oder von durch ihn ausdrücklich hierfür autorisierte Personen durchgeführt werden.
- Achten Sie darauf, dass das Gateway an einer Steckdose betrieben wird, die leicht zugänglich ist, damit Sie das Gerät im Notfall schnell vom Netz trennen können.
- Öffnen Sie das Produkt nie eigenmächtig. Führen Sie Reparaturen nie selbst aus!
- Behandeln Sie das Produkt sorgfältig. Es kann durch Stöße, Schläge oder Fall aus bereits geringer Höhe beschädigt werden.
- Halten Sie das Produkt fern von Feuchtigkeit und extremer Hitze.
- Tauchen Sie das Produkt niemals in Wasser oder andere Flüssigkeiten.
- Das Gerät darf nur für den vorgesehenen Zweck, gemäß dieser Gebrauchsanweisung, verwendet werden.
- Vor der Inbetriebnahme die Geräte und der Stecker auf Beschädigungen überprüfen. Verwenden Sie die Geräte nicht, wenn sie sichtbare Schäden aufweisen.
- Betreiben Sie das Gateway nur an haushaltsüblichen Steckdosen. Prüfen Sie, ob die auf dem Typenschild angegebene Netzspannung mit der Ihres Stromnetzes übereinstimmt.
- Ziehen Sie das Gateway nie mit nassen Händen aus der Steckdose.
- Benutzen Sie das Gerät niemals nach einer Fehlfunktion, z. B. wenn das Gerät ins Wasser oder heruntergefallen ist oder auf eine andere Weise beschädigt wurde.
- Der Hersteller übernimmt keine Verantwortung bei falschem Gebrauch, der durch Nichtbeachtung der Gebrauchsanleitung zustande kommt.
- Technische Änderungen und Irrtümer vorbehalten.

Wichtige Hinweise zur Entsorgung

Dieses Elektrogerät gehört **NICHT** in den Hausmüll. Für die fachgerechte Entsorgung wenden Sie sich bitte an die öffentlichen Sammelstellen in Ihrer Gemeinde. Einzelheiten zum Standort einer solchen Sammelstelle und über ggf. vorhandene Mengenbeschränkungen pro Tag/Monat/Jahr entnehmen Sie bitte den Informationen der jeweiligen Gemeinde.

Konformitätserklärung

Hiermit erklärt PEARL GmbH, dass sich das Produkt NX-6476-675 in Übereinstimmung mit der RoHS-Richtlinie 2011/65/EU + (EU)2015/863, der EMV-Richtlinie 2014/30/EU, der Niederspannungsrichtlinie 2014/35/EU und der Funkanlagen-Richtlinie 2014/53/EU befindet.

Kurtasz, A.

Qualitätsmanagement
Dipl. Ing. (FH) Andreas Kurtasz

Die ausführliche Konformitätserklärung finden Sie unter www.pearl.de/support. Geben Sie dort im Suchfeld die Artikelnummer NX-6476 ein.

Informationen und Antworten auf häufige Fragen (FAQs) zu vielen unserer Produkte sowie ggfs. aktualisierte Handbücher finden Sie auf unserer Supportseite:

www.royal-gardineer.de

Geben Sie dort im Suchfeld die Artikelnummer oder den Artikelnamen ein.

Chère cliente, cher client,

Nous vous remercions d'avoir choisi ce programmateur d'arrosage connecté. Contrôlez facilement votre programmateur d'arrosage via votre appareil mobile grâce à la passerelle connectée. Afin d'utiliser au mieux votre nouveau produit, veuillez lire attentivement ce mode d'emploi et respecter les consignes et astuces suivantes.



Il s'agit ici uniquement d'une notice pour une mise en marche sécurisée. La notice détaillée est disponible sur www.pearl.fr/support/notices. Faites défiler le tableau qui s'affiche, ou effectuez une recherche sur la page en tapant la référence de l'article, NX6476, dans le champ de recherche.



NOTE :

La passerelle connectée est nécessaire pour faire fonctionner le programmateur d'arrosage. Vous ne pouvez faire fonctionner l'appareil sans passerelle..

Contenu

- Prise-passerelle connectée
- Programmateur d'arrosage BWC-500 avec adaptateur
- Fiche d'informations produit

Accessoires requis (disponibles séparément sur www.pearl.fr) :

- 4 piles AA / 1,5 V
- Appareil mobile avec Android à partir de 4.1 / iOS à partir de 9.0

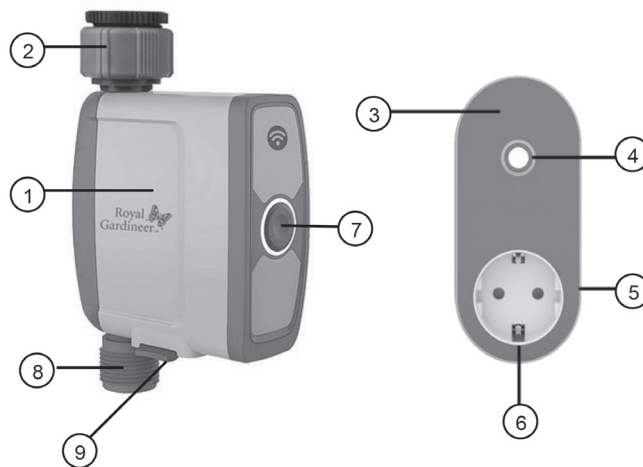
Accessoire en option (disponible séparément sur www.pearl.fr)

- NX6478 : Capteur d'humidité au sol pour programmateur BWC-500

Application recommandée

L'utilisation du produit requiert une application capable d'établir une connexion entre votre passerelle et votre appareil mobile. Nous recommandons l'application gratuite ELESION.

Description du produit



- | | |
|-----------------------------|-------------------------|
| 1. Programmateur d'arrosage | 6. Prise 230 V |
| 2. Raccord pour robinet | 7. Touche Marche/Arrêt |
| 3. Passerelle connectée | 8. Raccord pour tuyau |
| 4. Touche wifi | 9. Compartiment à piles |
| 5. Fiche 230 V | |

Caractéristiques techniques

| | | |
|--------------------------|------------------------|--|
| Programmateur d'arrosage | | 4 piles de type AA / 1,5 V |
| | | Protection contre les projections d'eau IP54 |
| Passerelle | Entrée | 100-240 V AC, 16 Hz |
| | Sortie | 100-240 V AC, 16 Hz |
| | Classe de protection I | Câble relié à la terre |
| Réseau Internet sans fil | Standard | 802.11 b/g/n |
| | Bande | 2,4 GHz |
| | Fréquence radio | 2412 – 2472 MHz |
| | Puissance d'émission | < 20 dBm |
| Fréquence radio | Fréquence radio | 433,92 MHz |
| | Puissance d'émission | < 10 dBm |
| Raccord pour robinet | | 1" vers 3/4" |
| Raccord pour tuyau | | 3/4" |
| Pression hydraulique | | 0,5 – 5 bar |
| Débit d'eau | | 5 – 35 L/min |
| Température de l'eau | | 0 °C – 50 °C |

Consignes de sécurité

- Cette fiche d'informations produit vous permet de vous familiariser avec le fonctionnement du produit. Conservez précieusement ce mode d'emploi afin de pouvoir le consulter en cas de besoin. Transmettez-le le cas échéant à l'utilisateur suivant.
- Pour connaître les conditions de garantie, veuillez contacter votre revendeur. Veuillez également tenir compte des conditions générales de vente !
- Veillez à utiliser le produit uniquement comme indiqué dans la notice. Une mauvaise utilisation peut endommager le produit ou son environnement.
- Respectez les consignes de sécurité pendant l'utilisation.
- Le démontage ou la modification du produit affecte sa sécurité. Attention, risque de blessure !
- Toute modification ou réparation de l'appareil ou de ses accessoires doit être effectuée exclusivement par le fabricant ou par un spécialiste dûment autorisé.
- Veillez à ce que la passerelle soit alimentée par une prise facilement accessible afin de pouvoir débrancher l'appareil rapidement en cas d'urgence.
- N'ouvrez pas le produit vous-même. Ne tentez jamais de réparer vous-même le produit !
- Manipulez le produit avec précaution. Un coup, un choc, ou une chute, même de faible hauteur, peut l'endommager.
- N'exposez pas le produit à l'humidité ni à une chaleur extrême.
- Ne plongez jamais l'appareil dans l'eau ni dans aucun autre liquide.
- N'utilisez pas l'appareil à d'autres fins que celles pour lesquelles il est conçu.
- Avant chaque utilisation, vérifiez que l'appareil et la fiche ne sont pas endommagés. N'utilisez pas l'appareil s'il présente des dommages visibles.
- N'utilisez la passerelle qu'avec une prise secteur domestique. Vérifiez que la tension secteur indiquée sur la plaque signalétique correspond à celle de votre alimentation secteur.
- Ne débranchez jamais la passerelle avec des mains mouillées.
- N'utilisez jamais l'appareil s'il présente un dysfonctionnement, s'il a été plongé dans l'eau, s'il est tombé ou a été endommagé d'une autre manière.
- Conservez le produit hors de la portée et de la vue des enfants.
- Aucune garantie ne pourra être appliquée en cas de mauvaise utilisation.

- Le fabricant décline toute responsabilité en cas de dégâts matériels ou dommages (physiques ou moraux) dus à une mauvaise utilisation et/ou au non-respect des consignes de sécurité.
- Sous réserve de modification et d'erreur.

Consignes importantes pour le traitement des déchets

Cet appareil électronique ne doit PAS être jeté dans la poubelle de déchets ménagers. Pour l'enlèvement approprié des déchets, veuillez vous adresser aux points de ramassage publics de votre municipalité.

Les détails concernant l'emplacement d'un tel point de ramassage et des éventuelles restrictions de quantité existantes par jour/mois/année, ainsi que sur des frais éventuels de collecte, sont disponibles dans votre municipalité.

Déclaration de conformité

La société PEARL GmbH déclare le produit NX-6476 conforme aux directives actuelles suivantes du Parlement Européen : 2011/65/UE et 2015/863/UE, relatives à la limitation de l'utilisation de certaines substances dangereuses dans les équipements électriques et électroniques, 2014/30/UE, concernant la compatibilité électromagnétique, 2014/35/UE, concernant la mise à disposition sur le marché du matériel électrique destiné à être employé dans certaines limites de tension, et 2014/53/UE, concernant la mise à disposition sur le marché d'équipements radioélectriques.

Kurtasz, A.

Service Qualité

Dipl. Ing. (FH) Andreas Kurtasz

La déclaration de conformité complète du produit est disponible en téléchargement à l'adresse www.pearl.fr/support/notices ou sur simple demande par courriel à qualite@pearl.fr.