

### Sehr geehrte Kundin, sehr geehrter Kunde,

vielen Dank für den Kauf dieser Fernbedienung. Dank des mitgelieferten Empfängers können Sie auf einfache Weise die Funktion Ihres LED-Strips steuern.

Bitte lesen Sie diese Bedienungsanleitung aufmerksam durch und beachten Sie die aufgeführten Hinweise und Tipps, damit Sie diese Fernbedienung optimal einsetzen können.

### Lieferumfang

- Fernbedienung
- 1 x Knopfzelle CR2025
- Empfänger
- Bedienungsanleitung

### Zusätzlich benötigt:

- NX-6614-675: Netzteil für LED-Strips bis 10m, 12 V/2 A
- NX-6598-675: Multicolor-LED-Strip, 5m, Outdoor IP65
- NX-6599-675: Multicolor-LED-Strip, 5m, Indoor

### Batterie einsetzen

Öffnen Sie das Batteriefach auf der Unterseite der Fernbedienung, indem Sie es an der markierten Stelle leicht nach rechts drücken und anschließend herausziehen.

Setzen Sie eine Knopfzelle des Typs CR2025 ein und achten Sie hierbei auf die korrekte Polarität.

Schieben Sie das Batteriefach wieder in das Gehäuse der Fernbedienung, um es zu schließen.

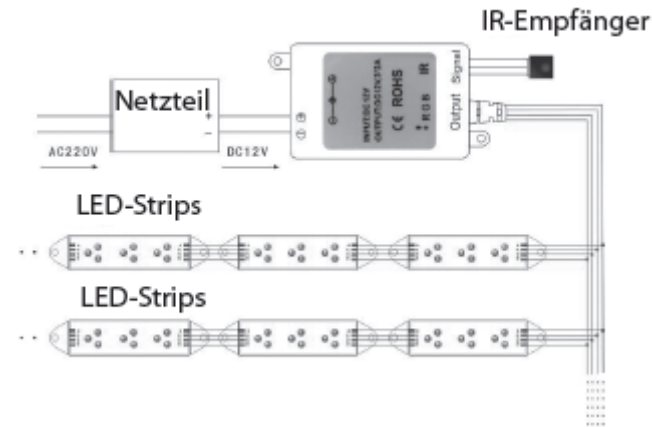
### Verwendung

1. Stecken Sie zunächst das Verbindungskabel des Empfängers in das Verbindungskabel Ihres LED-Strips.
2. Verbinden Sie nun das Netzteil (nicht im Lieferumfang enthalten) mit dem Empfänger und stecken Sie es in eine Steckdose.

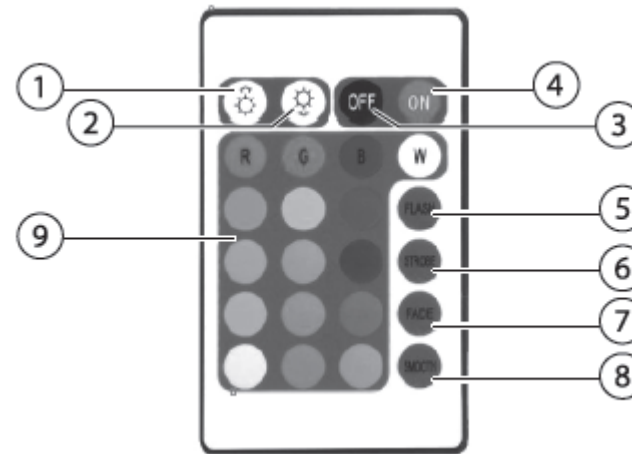
### ACHTUNG:

**Verwenden Sie zur Stromversorgung des Empfängers ausschließlich Netzgeräte mit 12V. Höhere Spannungen können dem Empfänger irreparabel beschädigen.**

3. Sowohl der Empfänger als auch der LED-Strip werden nun mit Strom versorgt und die Fernbedienung kann zur Steuerung eingesetzt werden. Zielen Sie hierzu mit dem Infrarotstrahler der Fernbedienung auf die Infrarotschnittstelle des Empfängers.



### Tasten der Fernbedienung



Tasten	Funktionen
1	Dauerlicht-Einstellung: Erhöhen Sie die Helligkeit des LED-Strips. Effekt-Einstellungen: Erhöhen Sie die Geschwindigkeit bzw. die Intensität des gewünschten Effekts. Bei aktivierten Effekt ist eine Helligkeitsregulierung nicht möglich
2	Dauerlicht-Einstellung: Verringern Sie die Helligkeit des LED-Strips. Effekt-Einstellung: Verringern Sie die Geschwindigkeit bzw. Intensität des gewünschten Effekts. Bei aktivierten Effekt ist eine Helligkeitsregulierung nicht möglich.
3	Ausschalten
4	Einschalten
5	Effektprogramm „FLASH“: Dauerlicht-Einstellung: Wenn Sie eine „feste“ Farbe gewählt haben, können Sie durch das drücken der Taste einen Stroboskop-Effekt erzielen. Effekt-Einstellung: automatischer, schneller Wechsel von 7 Farben.
6	„Effektprogramm „STROBE“: Dauerlicht-Einstellung: Wenn Sie eine „feste“ Farbe gewählt haben, können Sie durch das drücken der Taste einen Stroboskope-Effekt erzielen. Effekt-Einstellung: automatischer Wechsel von allen Farben mit weichem Übergang (Überblenden).
7	Effektprogramm „FADE“: Durch wiederholtes drücken können Sie 2 Einstellungsmodi aufrufen: automatischer Wechsel von entweder 3 oder 7 Farben mit weichem Übergang (Überblenden).
9	Effektprogramm „SMOOTH“: Durch wiederholtes drücken können Sie 2 Einstellungsmodi aufrufen: automatischer, schneller Wechsel von entweder 3 oder 7 Farben.
9	Dauerlicht-Farbtasten: Rottöne, Grüntöne, Blautöne, Weißtöne

**HINWEIS:**

Wenn Sie sich die Effekteinstellungen „FADE“ oder „SMOOTH“ eingestellt haben, sind die „FLASH“- und „STROBE“-Effekte nicht abrufbar.

**Technische Daten**

Betriebstemperatur	-20 bis +60°
Spannungsversorgung	12 V DC
Ausgang	3 CMOS drain-open Ausgänge
Anschlussmodus	Gemeinsame Anode
Ausgangsstrom	Max. 2 A pro Kanal
Maße Empfänger	Ca. 50 x 35 x 22 mm
Maße Fernbedienung	Ca. 52 x 84,6 x 7,1 mm
Reichweite	Bis zu 6 m

**Sicherheitshinweise**

- Diese Bedienungsanleitung dient dazu, Sie mit der Funktionsweise dieses Produktes vertraut zu machen. Bewahren Sie diese Anleitung daher gut auf, damit Sie jederzeit darauf zugreifen können.
- Ein Umbauen oder Verändern des Produktes beeinträchtigt die Produktsicherheit. Achtung Verletzungsgefahr!
- Öffnen Sie das Produkt niemals eigenmächtig. Führen Sie Reparaturen nie selbst aus!
- Behandeln Sie das Produkt sorgfältig. Es kann durch Stöße, Schläge oder Fall aus bereits geringer Höhe beschädigt werden.
- Halten Sie das Produkt fern von Feuchtigkeit und extremer Hitze.
- Tauchen Sie das Produkt niemals in Wasser oder andere Flüssigkeiten.
- Technische Änderungen und Irrtümer vorbehalten!

**Wichtige Hinweise zu Knopfzellen und deren Entsorgung**

Knopfzellen gehören **NICHT** in den Hausmüll. Als Verbraucher sind Sie gesetzlich verpflichtet, gebrauchte Knopfzellen zur fachgerechten Entsorgung zurückzugeben.

Sie können Ihre Knopfzellen bei den öffentlichen Sammelstellen in Ihrer Gemeinde abgeben oder überall dort, wo Knopfzellen der gleichen Art verkauft werden.

- Verwenden Sie immer Knopfzellen desselben Typs zusammen und ersetzen Sie immer alle Knopfzellen im Gerät zur selben Zeit!
- Achten Sie unbedingt auf die richtige Polarität der Knopfzellen. Falsch eingesetzte Knopfzellen können zur Zerstörung des Gerätes führen - Brandgefahr.
- Versuchen Sie nicht, Knopfzellen zu öffnen und werfen Sie Knopfzellen nicht in Feuer.
- Knopfzellen, aus denen Flüssigkeit austritt, sind gefährlich. Berühren Sie diese nur mit geeigneten Handschuhen.
- Knopfzellen gehören nicht in die Hände von Kindern.
- Nehmen Sie die Knopfzellen aus dem Gerät, wenn Sie es für längere Zeit nicht benutzen.

**Wichtige Hinweise zur Entsorgung**

Dieses Elektrogerät gehört **nicht** in den Hausmüll. Für die fachgerechte Entsorgung wenden Sie sich bitte an die öffentlichen Sammelstellen in Ihrer Gemeinde. Einzelheiten zum Standort einer solchen Sammelstelle und über ggf. vorhandene Mengenbeschränkungen pro Tag/Monat/Jahr entnehmen Sie bitte den Informationen der jeweiligen Gemeinde.

**Konformitätserklärung**

Hiermit erklärt PEARL.GmbH, dass sich das Produkt NX-6612 in Übereinstimmung mit der EMV-Richtlinie 2014/30/EU und der RoHS Richtlinie 2011/65/EU befindet.

*Kurtasz, A.*

Leiter Qualitätswesen  
Dipl. Ing. (FH) Andreas Kurtasz  
27.11.2015

Die ausführliche Konformitätserklärung finden Sie unter [www.pearl.de/support](http://www.pearl.de/support). Geben Sie dort im Suchfeld die Artikelnummer NX-6612 ein.

Informationen und Antworten auf häufige Fragen (FAQs) zu vielen unserer Produkte sowie ggfs. aktualisierte Handbücher finden Sie auf der Internetseite:

**[www.lunartec.de](http://www.lunartec.de)**

Geben Sie dort im Suchfeld die Artikelnummer oder den Artikelnamen ein.

## Chère cliente, cher client,

Nous vous remercions d'avoir choisi cette télécommande. Grâce au récepteur fourni, vous pouvez contrôler très simplement les fonctions de votre bande à LED.

Afin d'utiliser au mieux votre nouveau produit, veuillez lire attentivement ce mode d'emploi et respecter les consignes et astuces suivantes.

## Contenu

- Télécommande
- 1 pile bouton CR2025
- Récepteur
- Mode d'emploi

**Accessoires requis** (disponibles séparément sur [www.pearl.fr](http://www.pearl.fr)) :

- NX6614 : Adaptateur secteur pour bandes à LED jusqu'à 10 m 12 V/2 A
- NX6598 : Bande à LED multicolore pour extérieur 5 m IP65
- NX6599 : Bande à LED multicolore pour intérieur 5 m

## Insérer la pile

Ouvrez le compartiment à pile situé sous l'appareil en poussant vers la droite au niveau du marquage puis en tirant.

Insérez une pile bouton CR2025 en veillant à bien respecter la polarité.

Remplacez le compartiment à pile dans le boîtier de la télécommande afin de le refermer.

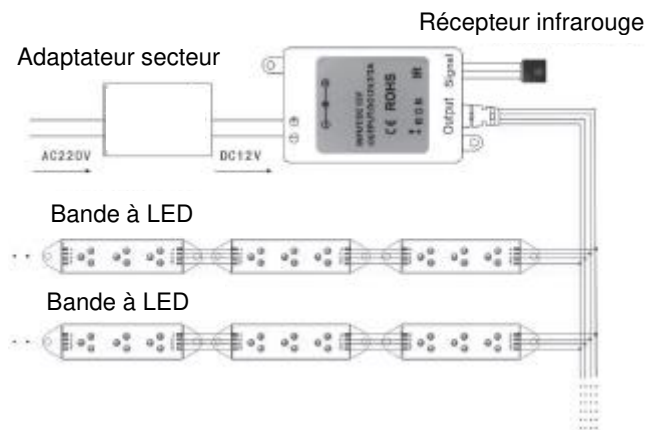
## Utilisation

1. Branchez d'abord le câble de raccordement du récepteur au câble de raccordement de votre bande à LED.
2. Branchez l'adaptateur secteur (non fourni) au récepteur et branchez-le ensuite à une prise électrique.

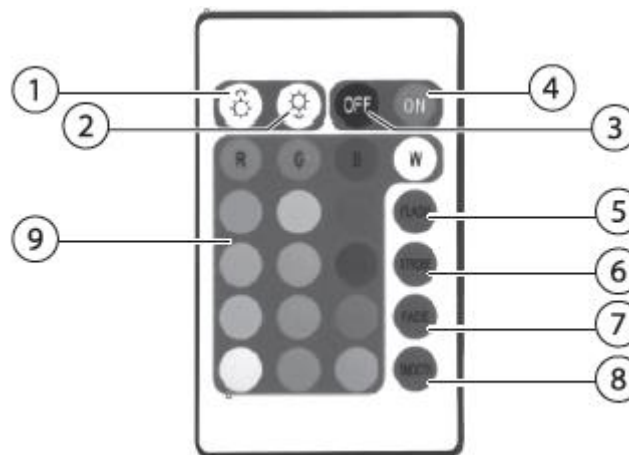
## ATTENTION :

**Pour l'alimentation électrique du récepteur, utilisez uniquement des adaptateurs 12 V. Des tensions plus élevées peuvent endommager le récepteur de façon irréversible !**

3. Le récepteur ainsi que la bande à LED sont maintenant alimentés en électricité et la télécommande peut entrer en action. Pour ce faire, orientez le rayon infrarouge de la télécommande en direction de l'interface infrarouge du récepteur.



## Touches de la télécommande



Touches	Fonctions
1	Réglages lumière continue : augmentez la luminosité de la bande à LED. Réglages des effets : augmentez la vitesse/l'intensité de l'effet désiré. Lorsqu'un effet est activé, le réglage de la luminosité n'est pas possible.
2	Réglages lumière continue : réduisez la luminosité de la bande à LED. Réglages des effets : réduisez la vitesse/l'intensité de l'effet désiré. Lorsqu'un effet est activé, le réglage de la luminosité n'est pas possible.
3	Éteindre
4	Allumer
5	Programme d'effet "FLASH" : réglages lumière continue : si vous avez choisi une couleur "fixe", vous pouvez obtenir un effet stroboscopique en appuyant sur cette touche de la télécommande. Réglages des effets : succession automatique rapide de 7 couleurs
6	Programme d'effet "STROBE" : réglages lumière continue : si vous avez choisi une couleur "fixe", vous pouvez obtenir un effet stroboscopique en appuyant sur cette touche de la télécommande. Réglages des effets : succession automatique de toutes les couleurs avec transition douce (fondu enchaîné)
7	Programme d'effet "FADE" : en appuyant plusieurs fois sur cette touche, vous pouvez choisir entre 2 modes de réglage : succession automatique de 3 ou 7 couleurs avec transition douce (fondu enchaîné)
9	Programme d'effet "SMOOTH" : en appuyant plusieurs fois sur cette touche, vous pouvez choisir entre 2 modes de réglage : succession automatique rapide de 3 ou 7 couleurs
9	Touches colorées pour lumière continue : tons rouges, verts, bleus, blancs



## NOTE :

Lorsque vous choisissez les programmes d'effet "FADE" ou "SMOOTH", les effets "FLASH" et "STROBE" ne sont pas disponibles.

**Caractéristiques techniques**

Température ambiante de fonctionnement	-20 à 60 °c
Alimentation	12 V DC
Sortie	3 sorties CMOS drain ouvert
Mode de connexion	Anode commune
Courant de sortie	Max. 2 A par canal
Dimensions	Env. 50 x 35 x 22 mm
Dimensions de la télécommande	Env. 52 x 84,6 x 7,1 mm
Portée	Jusqu'à 6 m

**Consignes de sécurité**

- Ce mode d'emploi vous permet de vous familiariser avec le fonctionnement du produit. Conservez-le précieusement afin de pouvoir le consulter en cas de besoin.
- Pour connaître les conditions de garantie, veuillez contacter votre revendeur. Veuillez également tenir compte des conditions générales de vente !
- Veillez à utiliser le produit uniquement comme indiqué dans la notice. Une mauvaise utilisation peut endommager le produit ou son environnement.
- Le démontage ou la modification du produit affecte sa sécurité. Attention, risque de blessures !
- N'ouvrez jamais l'appareil. Ne tentez jamais de réparer vous-même le produit sous peine de perdre toute garantie !
- Manipulez le produit avec précaution. Un coup, un choc, ou une chute, même de faible hauteur, peut l'endommager.
- N'exposez pas le produit à l'humidité ni à une chaleur extrême.
- Ne plongez jamais le produit dans l'eau ni dans aucun autre liquide.
- Surveillez les enfants pour vous assurer qu'ils ne jouent pas avec l'appareil.
- Aucune garantie ne pourra être appliquée en cas de mauvaise utilisation.
- Le fabricant décline toute responsabilité en cas de dégâts matériels ou dommages (physiques ou moraux) dus à une mauvaise utilisation et/ou au non-respect des consignes de sécurité.
- Sous réserve de modification et d'erreur !

**Consignes importantes sur les piles bouton et leur recyclage**

Les piles bouton ne doivent PAS être jetées dans la poubelle classique. Chaque consommateur est aujourd'hui obligé de jeter les piles bouton utilisées dans les poubelles spécialement prévues à cet effet.

Vous pouvez déposer vos piles bouton dans les déchèteries municipales et dans les lieux où elles sont vendues.

- N'utilisez ensemble que des piles bouton du même type et remplacez toutes les piles bouton de l'appareil en même temps !
- Respectez la polarité des piles bouton. Un mauvais sens d'insertion des piles bouton peut endommager l'appareil – Risque d'incendie.
- N'essayez pas d'ouvrir les piles bouton, et ne les jetez pas au feu.
- Les piles bouton dont s'échappe du liquide sont dangereuses. Ne les manipulez pas sans gants adaptés.
- Maintenez les piles bouton hors de portée des enfants.
- Retirez les piles bouton de l'appareil si vous ne comptez pas l'utiliser pendant un long moment.

**Consignes importantes concernant le traitement des déchets**

Cet appareil électronique ne doit PAS être jeté dans la poubelle de déchets ménagers. Pour l'enlèvement approprié des déchets, veuillez vous adresser aux points de ramassage publics de votre municipalité.

Les détails concernant l'emplacement d'un tel point de ramassage et des éventuelles restrictions de quantité existantes par jour/mois/année, ainsi que sur des frais éventuels de collecte, sont disponibles dans votre municipalité.

**Déclaration de conformité**

La société PEARL.GmbH déclare ce produit NX-6612 conforme aux directives actuelles suivantes du Parlement Européen : 2011/65/UE relative à la limitation de l'utilisation de certaines substances dangereuses dans les équipements électriques et électroniques, et 2014/30/UE, concernant la compatibilité électromagnétique.

*Kurtasz, A.*

Service Qualité

Dipl.-Ing. (FH) Andreas Kurtasz

La déclaration de conformité complète du produit est disponible en téléchargement à l'adresse <https://www.pearl.fr/support/notices> ou sur simple demande par courriel à [qualite@pearl.fr](mailto:qualite@pearl.fr).