

Sehr geehrte Kundin, sehr geehrter Kunde,

vielen Dank für den Kauf dieser Fernbedienung. Dank des mitgelieferten Empfängers können Sie auf einfache Weise die Funktionen Ihres LED-Streifen steuern. Bitte lesen Sie diese Bedienungsanleitung und befolgen Sie die aufgeführten Hinweise und Tipps, damit Sie Ihre neue Fernbedienung mit Empfänger optimal einsetzen können.

Lieferumfang

- Fernbedienung
- 1 × Knopfzelle CR2025
- Empfänger
- Bedienungsanleitung

Technische Daten

Betriebstemperatur: -20 bis +60 °C
 Spannungsversorgung: 12V DC
 Ausgang: 3 CMOS drain-open Ausgänge
 Anschlussmodus: gemeinsame Anode
 Ausgangsstrom: max. 2 A pro Kanal
 Maße Empfänger: ca. 49 x 34 x 22 mm
 Maße Fernbedienung: 125 x 56 x 7 mm
 Gewicht: 20 g
 Reichweite: Bis zu 6 m

Zusätzlich benötigt: Netzteil, LED-Strip(s)

Beides erhalten Sie unter www.pearl.de:
 NX-6614-675: Netzteil 12 V / 2 A für LED-Streifen
 der Serien LE, LC und LX

NX-6598-675: LED-Streifen LC-500N, 5 m, RGB, Innenbereich
 NX-6599-675: LED-Streifen LC-500N, 5 m, RGB, Innenbereich



HINWEIS:

Diese Fernbedienung ist für alle LED-Streifen der Serie LC-500 geeignet.

Batterie einsetzen

- Öffnen Sie das Batteriefach auf der Unterseite der Fernbedienung, indem Sie es an der markierten Stelle leicht nach rechts drücken und anschließend herausziehen.
- Setzen Sie eine Knopfzelle des Typs CR2025 ein und achten Sie hierbei auf die korrekte Polarität.
- Schieben Sie das Batteriefach wieder in das Gehäuse der Fernbedienung, um es zu schließen.

Verwendung

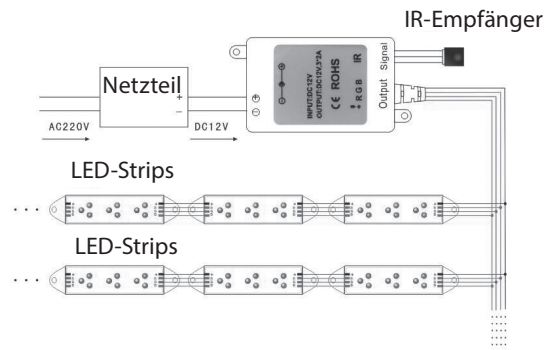
1. Stecken Sie zunächst das Verbindungskabel des Empfängers in das Verbindungskabel Ihres LED-Streifens.
2. Verbinden Sie nun das Netzteil (nicht im Lieferumfang enthalten) mit dem Empfänger und stecken Sie es in eine Steckdose.



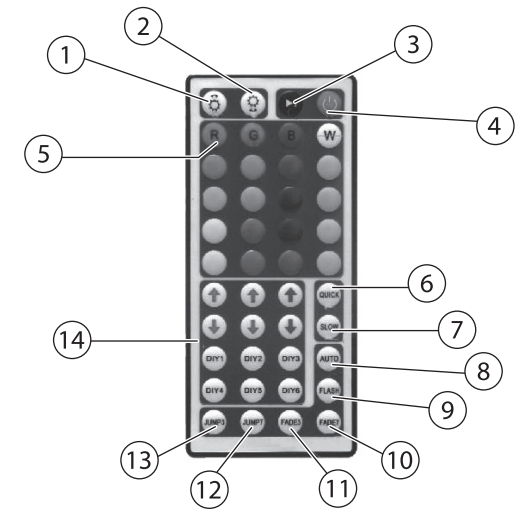
ACHTUNG:

Verwenden Sie zur Stromversorgung des Empfängers ausschließlich Netzgeräte mit 12 V. Höhere Spannungen können den Empfänger irreparabel beschädigen!

3. Sowohl der Empfänger als auch der LED-Streifen werden nun mit Strom versorgt und die Fernbedienung kann zur Steuerung eingesetzt werden. Zielen Sie hierzu mit dem Infrarotstrahl der Fernbedienung auf die Infrarotschnittstelle des Empfängers.



Tasten der Fernbedienung



Tasten	Funktionen
1	Dauerlicht-Einstellungen: Erhöhen Sie die Helligkeit des LED-Streifens. Effekt-Einstellungen: Erhöhen Sie die Geschwindigkeit bzw. die Intensität des gewünschten Effekts. Bei aktiviertem Effekt ist eine Helligkeitsregulierung nicht möglich.
2	Dauerlicht-Einstellungen: Verringern Sie die Helligkeit des LED-Streifens. Effekt-Einstellungen: Verringern Sie die Geschwindigkeit bzw. die Intensität des gewünschten Effekts. Bei aktiviertem Effekt ist eine Helligkeitsregulierung nicht möglich.
3	Wiedergabe/Pause
4	Ein-/Ausschalten
5	Dauerlicht-Farbtasten: Rot-Töne, Grün-Töne, Blau-Töne, Weiß-Töne
6	Geschwindigkeit erhöhen
7	Geschwindigkeit verringern
8	Alle Effektprogramme automatisch hintereinander abspielen
9	Effektprogramm "FLASH": Stroboskop, blinkt weiß

10	Effektprogramm "FADE7": automatischer Wechsel von 7 Farben mit weichem Übergang (Überblenden)
11	Effektprogramm "FADE3": automatischer Wechsel von 3 Farben mit weichem Übergang (Überblenden)
12	Effektprogramm "JUMP7": automatischer, schneller Wechsel von 7 Farben
13	Effektprogramm "JUMP3": automatischer, schneller Farbwechsel von 3 Farben
14	Speichertasten 1 bis 6

Wunschfarbe einstellen

Sie können bis zu 6 Wunschfarben konfigurieren und speichern.

1. Drücken Sie eine der Speichertasten **DIY1** bis **DIY6**.
2. Drücken Sie die Pfeiltasten **↑ ↓**, um die von Ihnen gewünschte Farbe einzustellen.
3. Die Helligkeit können Sie ebenfalls regulieren, indem Sie die Pfeiltasten **↑ ↓** drücken.
4. Drücken Sie erneut auf die Speichertaste, um Ihre Einstellungen zu speichern.
5. Sie können Ihre Wunschfarbe nun jederzeit abrufen, indem Sie die entsprechende Speichertaste drücken.

Sicherheitshinweise

- Diese Bedienungsanleitung dient dazu, Sie mit der Funktionsweise dieses Produktes vertraut zu machen. Bewahren Sie diese Anleitung daher gut auf, damit Sie jederzeit darauf zugreifen können.
- Ein Umbauen oder Verändern des Produktes beeinträchtigt die Produktsicherheit. Achtung Verletzungsgefahr!
- Öffnen Sie das Produkt niemals eigenmächtig, außer zum Batteriewechsel. Führen Sie Reparaturen nie selbst aus!
- Behandeln Sie das Produkt sorgfältig. Es kann durch Stöße, Schläge oder Fall aus bereits geringer Höhe beschädigt werden.
- Halten Sie das Produkt fern von Feuchtigkeit und extremer Hitze.
- Tauchen Sie das Produkt niemals in Wasser oder andere Flüssigkeiten.
- Technische Änderungen und Irrtümer vorbehalten!

Wichtige Hinweise zur Entsorgung

Dieses Elektrogerät gehört **NICHT** in den Hausmüll. Für die fachgerechte Entsorgung wenden Sie sich bitte an die öffentlichen Sammelstellen in Ihrer Gemeinde.

Einzelheiten zum Standort einer solchen Sammelstelle und über ggf. vorhandene Mengenbeschränkungen pro Tag/Monat/Jahr entnehmen Sie bitte den Informationen der jeweiligen Gemeinde.

Wichtige Hinweise zu Knopfzellen und deren Entsorgung

Knopfzellen gehören **NICHT** in den Hausmüll. Als Verbraucher sind Sie gesetzlich verpflichtet, gebrauchte Knopfzellen zur fachgerechten Entsorgung zurückzugeben.

Sie können Ihre Knopfzellen bei den öffentlichen Sammelstellen in Ihrer Gemeinde abgeben oder überall dort, wo Knopfzellen der gleichen Art verkauft werden.

- Verwenden Sie immer Knopfzellen desselben Typs zusammen und ersetzen Sie immer alle Knopfzellen im Gerät zur selben Zeit!
- Achten Sie unbedingt auf die richtige Polarität der Knopfzellen. Falsch eingesetzte Knopfzellen können zur Zerstörung des Gerätes führen - Brandgefahr.
- Versuchen Sie nicht, Knopfzellen zu öffnen und werfen Sie Knopfzellen nicht in Feuer.
- Knopfzellen, aus denen Flüssigkeit austritt, sind gefährlich. Berühren Sie diese nur mit geeigneten Handschuhen.
- Knopfzellen gehören nicht in die Hände von Kindern.
- Nehmen Sie die Knopfzellen aus dem Gerät, wenn Sie es für längere Zeit nicht benutzen.

Konformitätserklärung

Hiermit erklärt PEARL.GmbH, dass sich das Produkt NX-6613 in Übereinstimmung mit RoHS-Richtlinie 2011/65/EU und der EMV-Richtlinie 2014/30/EU befindet.



Qualitätsmanagement

Dipl.-Ing. (FH) Andreas Kurtasz

16.06.2016

Die ausführliche Konformitätserklärung finden Sie unter www.pearl.de/support. Geben Sie dort im Suchfeld die Artikelnummer NX-6613 ein.

Informationen und Antworten auf häufige Fragen (FAQs) zu vielen unserer Produkte sowie ggfs. aktualisierte Handbücher finden Sie auf der Internetseite:

www.lunartec.de

Geben Sie dort im Suchfeld die Artikelnummer oder den Artikelnamen ein.

Chère cliente, cher client,

Nous vous remercions d'avoir choisi cet article. Grâce au récepteur fourni, vous pourrez contrôler très simplement les fonctions de votre bande à LED.
Afin d'utiliser au mieux votre nouveau produit, veuillez lire attentivement ce mode d'emploi et respecter les consignes et astuces suivantes.

Contenu

- Télécommande
- 1 pile bouton CR2025
- Récepteur
- Mode d'emploi

Caractéristiques techniques

Température ambiante de fonctionnement: -20 à +60 °C

Alimentation électrique: 12 V DC

Sortie : 3 sorties CMOS drain ouvert

Mode de connexion: anode commune

Courant de sortie : max. 2 A par canal

Dimensions récepteur : env. 49 x 34 x 22 mm

Dimensions de la télécommande : 125 x 56 x 7 mm

Poids : 20 g

Portée : jusqu'à 6 mètres

Accessoires requis (non fournis):

Adaptateur secteur et bande à LED

Ces produits sont disponibles sur www.pearl.fr sous les références suivantes :

NX-6614 : Adaptateur secteur pour bandes à LED des séries LE, LC et LX

NX-6598 : Bande à LED pour extérieur LC-500A, multicolore, 5 m, IP65

NX-6599 : Bande à LED pour intérieur LC-500N, multicolore, 5 m

Mise en place de la pile

- Ouvrez le compartiment à pile situé sous l'appareil en poussant vers la droite au niveau du marquage puis en tirant.
- Insérez une pile bouton de type CR2025 en veillant à bien respecter la polarité.
- Remplacez le compartiment à pile dans le boîtier de la télécommande afin de le refermer.

Utilisation

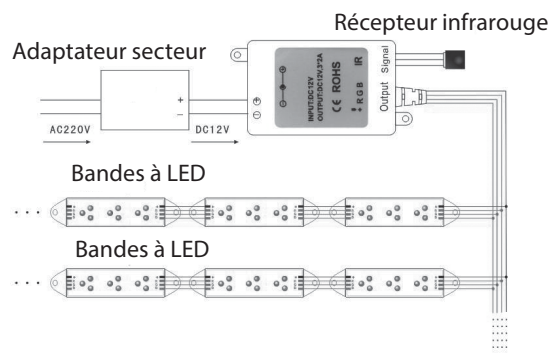
1. Branchez d'abord le câble de raccordement du récepteur au câble de raccordement de votre bande à LED.
2. Branchez l'adaptateur secteur (non fourni) au récepteur et branchez-le ensuite à une prise électrique.



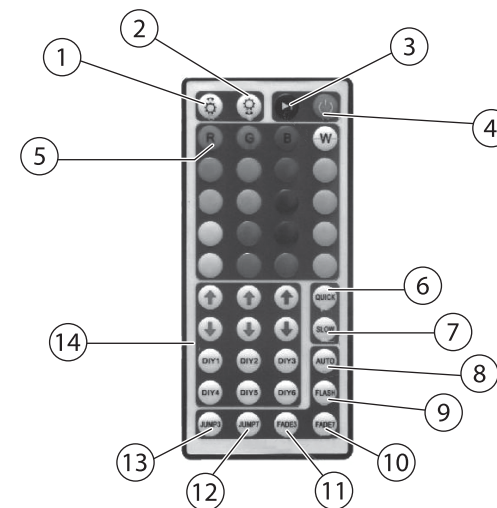
ATTENTION:

Pour alimenter le récepteur, utilisez exclusivement des adaptateurs secteur 12 V. Des tensions plus élevées pourraient endommager le récepteur de manière irréversible!

3. Le récepteur ainsi que la bande à LED sont maintenant alimentés en électricité et la télécommande peut entrer en action. Pour ce faire, orientez son rayon infrarouge en direction du port infrarouge du récepteur.



Touches de la télécommande



Touches	Fonctions
1	Réglages lumière continue: Augmentez la luminosité de la bande à LED. Réglages des effets: Augmentez la vitesse/l'intensité de l'effet désiré. Lorsqu'un effet est activé, le réglage de la luminosité n'est pas possible.
2	Réglages lumière continue: Réduisez la luminosité de la bande à LED. Réglages des effets: Réduisez la vitesse/l'intensité de l'effet désiré. Lorsqu'un effet est activé, le réglage de la luminosité n'est pas possible.
3	Lecture/Pause
4	Allumer / Éteindre
5	Touche colorées de lumière continue : tons rouges, verts, bleus, blancs
6	Augmenter la vitesse
7	Réduire la vitesse
8	Enchaîner automatiquement tous les programmes d'effet l'un après l'autre
9	Programme d'effet „FLASH“: stroboscope, clignote blanc

10	Programme d'effet „FADE7“: succession automatique de 7 couleurs avec transition douce (fondu enchaîné)
11	Programme d'effet „FADE3“: succession automatique de 3 couleurs avec transition douce (fondu enchaîné)
12	Programme d'effet „JUMP7“: succession automatique rapide de 7 couleurs
13	Programme d'effet „JUMP3“: succession automatique rapide de 3 couleurs
14	Touches de mémorisation 1 à 16

Choisir une couleur

Vous pouvez configurer et mémoriser jusqu'à 6 couleurs de votre choix.

1. Appuyez sur une des touches de mémorisation de **DIY1** à **DIY6**.
2. Appuyez sur les flèches **↑ ↓** afin de sélectionner la couleur que vous souhaitez.
3. Vous pouvez également régler la luminosité en appuyant sur les flèches **↑ ↓**.
4. Appuyez à nouveau sur la touche de mémorisation afin d'enregistrer vos réglages.
5. Vous pouvez désormais sélectionner à tout moment la couleur de votre choix en appuyant sur la touche de mémorisation correspondante.

Consignes de sécurité

- Ce mode d'emploi vous permet de vous familiariser avec le fonctionnement du produit. Conservez-le précieusement afin de pouvoir le consulter en cas de besoin.
- Pour connaître les conditions de garantie, veuillez contacter votre revendeur. Veuillez également tenir compte des conditions générales de vente !
- Veillez à utiliser le produit uniquement comme indiqué dans la notice. Une mauvaise utilisation peut endommager le produit ou son environnement.
- Le démontage ou la modification du produit affecte sa sécurité. Attention, risque de blessure !
- N'ouvrez jamais le produit, sauf pour remplacer les piles. Ne tentez jamais de réparer vous-même le produit !
- Manipulez le produit avec précaution. Un coup, un choc, ou une chute, même de faible hauteur, peut l'endommager.

- N'exposez pas le produit à l'humidité ni à une chaleur extrême.
- Ne plongez jamais le produit dans l'eau ni dans aucun autre liquide.
- Surveillez les enfants pour vous assurer qu'ils ne jouent pas avec l'appareil.
- Aucune garantie ne pourra être appliquée en cas de mauvaise utilisation.
- Le fabricant décline toute responsabilité en cas de dégâts matériels ou dommages (physiques ou moraux) dus à une mauvaise utilisation et/ou au non-respect des consignes de sécurité.
- Sous réserve de modification et d'erreur !

Consignes importantes concernant le traitement des déchets

Cet appareil électronique ne doit pas être jeté dans la poubelle de déchets ménagers. Pour l'enlèvement approprié des déchets, veuillez vous adresser aux points de ramassage publics de votre municipalité.

Les détails concernant l'emplacement d'un tel point de ramassage et des éventuelles restrictions de quantité existantes par jour/mois/année, ainsi que sur des frais éventuels de collecte, sont disponibles dans votre municipalité.

Consignes importantes sur les piles bouton et leur recyclage

Les piles bouton ne doivent **PAS** être jetées dans la poubelle ordinaire. Chaque consommateur est aujourd'hui obligé de jeter les piles bouton utilisées dans les poubelles spécialement prévues à cet effet.

Vous pouvez déposer vos piles bouton dans les déchetteries municipales et dans les lieux où elles sont vendues.

- N'utilisez ensemble que des piles bouton du même type et remplacez toutes les piles bouton de l'appareil en même temps !
- Respectez la polarité des piles bouton. Un mauvais sens d'insertion des piles bouton peut endommager l'appareil – Risque d'incendie.
- N'essayez pas d'ouvrir les piles bouton, et ne les jetez pas au feu.
- Les piles bouton dont s'échappe du liquide sont dangereuses. Ne les manipulez pas sans gants adaptés.
- Maintenez les piles bouton hors de portée des enfants.
- Sortez les piles boutons de l'appareil, si vous ne comptez pas l'utiliser pendant un long moment.

Déclaration de conformité

La société PEARL.GmbH déclare ce produit NX-6613 conforme aux directives actuelles suivantes du Parlement Européen: 2011/65/UE relative à la limitation de l'utilisation de certaines substances dangereuses dans les équipements électriques et électroniques, et 2014/30/UE, concernant la compatibilité électromagnétique.



Directeur Service Qualité
Dipl.-Ing. (FH) Andreas Kurtasz
16.06.2016