

Sehr geehrte Kundin, sehr geehrter Kunde,

vielen Dank für den Kauf dieser Fernbedienung mit Empfänger. So steuern Sie die Funktionen Ihres LED-Streifens ganz leicht.

Bitte lesen Sie diese Bedienungsanleitung und befolgen Sie die aufgeführten Hinweise und Tipps, damit Sie Ihre neue Fernbedienung mit Empfänger optimal einsetzen können.

Lieferumfang

- Fernbedienung
- 1 x Knopfzelle CR 2025
- Empfänger
- Bedienungsanleitung

Batterie einsetzen

- Öffnen Sie das Batteriefach auf der Unterseite der Fernbedienung, indem Sie die kleine Taste nach links drücken und gleichzeitig das Batteriefach herausziehen.
- Setzen Sie eine Knopfzelle des Typs CR 2025 ein. Achten Sie hierbei auf die korrekte Polarität.
- Schieben Sie das Batteriefach anschließend wieder in das Gehäuse der Fernbedienung, es muss dort leicht einrasten.

Verwendung

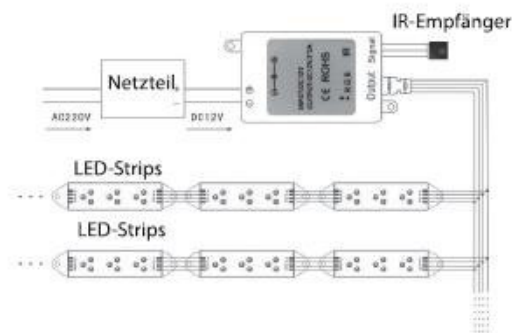
- Schließen Sie den LED-Streifen an den Empfänger an, indem Sie den Stecker des LED-Streifens mit dem Anschluss des Empfängers verbinden. Achten Sie dabei auf die Pfeilmarkierungen – diese müssen aufeinander ausgerichtet sein.
- Verbinden Sie dann das Netzteil (nicht im Lieferumfang enthalten) mit dem Empfänger und schließen es an die Stromversorgung an. Der Empfänger und der LED-Streifen werden nun mit Strom versorgt.



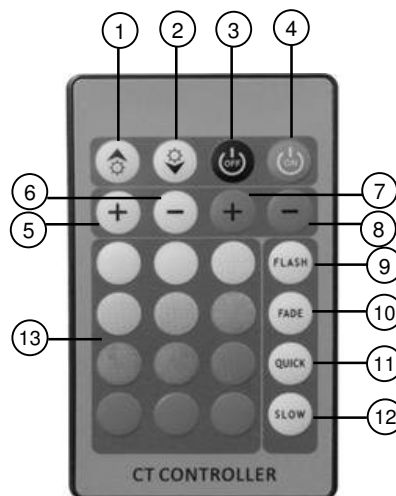
ACHTUNG!

Verwenden Sie zur Stromversorgung des Empfängers ausschließlich Netzgeräte mit 12 V. Höhere Spannungen können den Empfänger irreparabel beschädigen!

- Mit der Fernbedienung können Sie nun den LED-Streifen steuern. Zielen Sie hierzu mit dem Infrarotstrahl der Fernbedienung auf die Infrarotschnittstelle des Empfängers.
- Wenn Sie den LED-Streifen nach dem Ausschalten erneut einschalten, wird die zuletzt eingestellte Farbtemperatur gewählt.



Fernbedienung



Taste	Funktion
1	Helligkeit des LED-Streifens erhöhen
2	Helligkeit des LED-Streifens verringern
3	Ausschalten
4	Einschalten
5	Kaltweiß verstärken
6	Kaltweiß verringern
7	Warmweiß verstärken
8	Warmweiß verringern
9	Stroboskop-Effekt einstellen
10	Automatischen Farbwechsel mit weichem Übergang (Überblenden) einstellen
11	Geschwindigkeit erhöhen
12	Geschwindigkeit verringern
13	Dauerlicht-Farbtasten: 12 verschiedene Farbtöne von weiß bis gelb

Technische Daten

Fernbedienung	
Betriebstemperatur	-20 °C bis +60 °C
Stromversorgung	Knopfzelle CR 2025
Versorgungsspannung	3 V

Empfänger	
Betriebstemperatur	-20 °C bis +60 °C
Eingangsspannung	12 V bis 24 V
Ausgangsstrom	< 6 A

Sicherheitshinweise

- Diese Bedienungsanleitung dient dazu, Sie mit der Funktionsweise dieser Produkte vertraut zu machen. Bewahren Sie diese Anleitung daher gut auf, damit Sie jederzeit darauf zugreifen können.
- Verwenden Sie die Produkte nur in ihrer bestimmungsgemäßen Art und Weise. Eine anderweitige Verwendung führt eventuell zu Beschädigungen an den Produkten oder in der Umgebung der Produkte.
- Ein Umbauen oder Verändern der Produkte beeinträchtigt die Produktsicherheit. Achtung Verletzungsgefahr!

- Öffnen Sie die Produkte niemals eigenmächtig. Führen Sie Reparaturen nie selbst aus!
- Behandeln Sie die Produkte sorgfältig. Sie können durch Stöße, Schläge oder Fall aus bereits geringer Höhe beschädigt werden.
- Halten Sie die Produkte fern von Feuchtigkeit und extremer Hitze.
- Tauchen Sie die Produkte niemals in Wasser oder andere Flüssigkeiten.
- Technische Änderungen und Irrtümer vorbehalten!

Wichtige Hinweise zur Entsorgung

Diese Elektrogeräte gehören nicht in den Hausmüll. Für die fachgerechte Entsorgung wenden Sie sich bitte an die öffentlichen Sammelstellen in Ihrer Gemeinde. Einzelheiten zum Standort einer solchen Sammelstelle und über ggf. vorhandene Mengenbeschränkungen pro Tag / Monat / Jahr entnehmen Sie bitte den Informationen der jeweiligen Gemeinde.

Wichtige Hinweise zu Knopfzellen und deren Entsorgung

Knopfzellen gehören NICHT in den Hausmüll. Als Verbraucher sind Sie gesetzlich verpflichtet, gebrauchte Knopfzellen zur fachgerechten Entsorgung zurückzugeben. Sie können Ihre Knopfzellen bei den öffentlichen Sammelstellen in Ihrer Gemeinde abgeben oder überall dort, wo Knopfzellen der gleichen Art verkauft werden.

- Verwenden Sie immer Knopfzellen desselben Typs zusammen und ersetzen Sie immer alle Knopfzellen im Gerät zur selben Zeit!
- Achten Sie unbedingt auf die richtige Polarität der Knopfzellen. Falsch eingesetzte Knopfzellen können zur Zerstörung des Gerätes führen – Brandgefahr.
- Versuchen Sie nicht, Knopfzellen zu öffnen und werfen Sie Knopfzellen nicht in Feuer.
- Knopfzellen, aus denen Flüssigkeit austritt, sind gefährlich. Berühren Sie diese nur mit geeigneten Handschuhen.
- Knopfzellen gehören nicht in die Hände von Kindern.
- Nehmen Sie die Knopfzellen aus dem Gerät, wenn Sie es für längere Zeit nicht benutzen.

Konformitätserklärung

Hiermit erklärt PEARL.GmbH, dass sich das Produkt NX-6696 in Übereinstimmung mit der EMV-Richtlinie 2004/108/EG und der RoHS Richtlinie 2011/65/EU befindet.

Leiter Qualitätswesen
Dipl. Ing. (FH) Andreas Kurtasz
27.01.2015



Die ausführliche Konformitätserklärung finden Sie unter www.pearl.de/support. Geben Sie dort im Suchfeld die Artikelnummer ein.

Informationen und Antworten auf häufige Fragen (FAQs) zu vielen unserer Produkte sowie ggfs. aktualisierte Handbücher finden Sie auf der Internetseite:

www.lunartec.de

Geben Sie dort im Suchfeld die Artikelnummer oder den Artikelnamen ein.

Chère cliente, cher client,

Nous vous remercions d'avoir choisi cette télécommande avec récepteur. Contrôlez ainsi facilement les fonctions de votre bande à LED.

Afin d'utiliser au mieux votre nouveau produit, veuillez lire attentivement ce mode d'emploi et respecter les consignes et astuces suivantes.

Contenu

- Télécommande
- 1 pile bouton CR 2025
- Récepteur
- Mode d'emploi

Insérer la pile

- Ouvrez le compartiment à pile, situé sur la partie inférieure de la télécommande, en déplaçant pour cela le bouton de verrouillage vers la gauche tout en tirant simultanément sur le compartiment à pile.
- Insérez une pile bouton de type CR 2025. Ce faisant, veillez à bien respecter la polarité.
- Remettez ensuite le compartiment à pile en place dans le boîtier de la télécommande ; il doit s'enclencher légèrement.

Utilisation

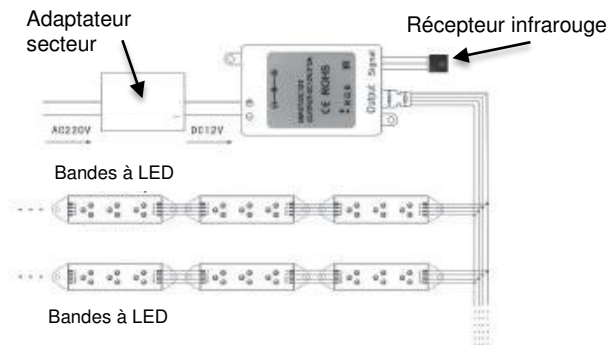
- Branchez la bande à LED au récepteur, en reliant pour cela la fiche de la bande à la prise du récepteur. Ce faisant, veillez à ce que les flèches soient orientées l'une vers l'autre.
- Branchez ensuite l'adaptateur secteur (non fourni) au récepteur puis à l'alimentation secteur. Le récepteur et la bande à LED sont maintenant alimentés en électricité.



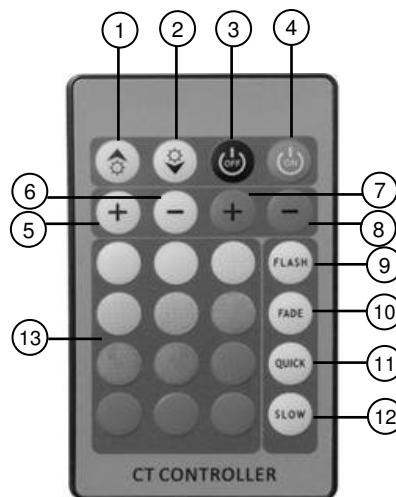
ATTENTION !

Pour l'alimentation électrique du récepteur, utilisez uniquement des adaptateurs 12 V. Des tensions plus élevées peuvent endommager le récepteur de façon irréversible !

- Vous pouvez maintenant contrôler la bande à LED avec la télécommande. Pour ce faire, orientez le rayon infrarouge de la télécommande en direction de l'interface infrarouge du récepteur.
- Si vous rallumez la bande à LED après l'avoir éteinte, la dernière température de couleur utilisée est alors sélectionnée.



Télécommande



Touche	Fonction
1	Augmenter la luminosité de la bande à LED
2	Réduire la luminosité de la bande à LED
3	Éteindre
4	Allumer
5	Accentuer le blanc froid
6	Réduire le blanc froid
7	Accentuer le blanc chaud
8	Réduire le blanc chaud
9	Régler l'effet stroboscopique
10	Régler un changement de température de couleur automatique avec transition douce (fondu enchaîné)
11	Augmenter la vitesse
12	Réduire la vitesse
13	Touches colorées pour lumière continue : 12 teintes différentes, du blanc vers le jaune

Caractéristiques techniques

Télécommande	
Température de fonctionnement	-20 °C à +60 °C
Alimentation	Pile bouton CR 2025
Tension d'alimentation	3 V

Récepteur	
Température de fonctionnement	-20 °C à +60 °C
Tension d'entrée	12 à 24 V
Courant de sortie	< 6 A

Consignes de sécurité

- Ce mode d'emploi vous permet de vous familiariser avec le fonctionnement de ces produits. Conservez-le précieusement afin de pouvoir le consulter en cas de besoin.
- Veillez à utiliser ces produits uniquement comme indiqué dans la notice. Une mauvaise utilisation peut endommager les produits ou leur environnement.

- Le démontage ou la modification des produits affecte leur sécurité. Attention, risque de blessure !
- N'ouvrez jamais les produits vous-même, sauf pour remplacer les piles. Ne tentez jamais de les réparer vous-même !
- Manipulez les produits avec précaution. Un coup, un choc, ou une chute, même de faible hauteur, peut les endommager.
- N'exposez pas les produits à l'humidité ni à une chaleur extrême.
- Ne plongez jamais les produits dans l'eau ni dans aucun autre liquide.
- Surveillez les enfants pour vous assurer qu'ils ne jouent pas avec l'appareil.
- Cet appareil n'est pas conçu pour être utilisé par des personnes (y compris les enfants) dont les capacités physiques, sensorielles ou mentales sont réduites, ou des personnes dénuées d'expérience ou de connaissance, sauf si elles ont pu bénéficier, par l'intermédiaire d'une personne responsable de leur sécurité, d'une surveillance ou d'instructions préalables concernant l'utilisation de l'appareil.
- Si le câble d'alimentation est endommagé, il doit être remplacé par le fabricant, son service après-vente ou des personnes de qualification similaire afin d'éviter tout danger. N'utilisez pas l'appareil tant que la réparation n'a pas été effectuée.
- Aucune garantie ne pourra être appliquée en cas de mauvaise utilisation.
- Le fabricant décline toute responsabilité en cas de dégâts matériels ou dommages (physiques ou moraux) dus à une mauvaise utilisation et/ou au non-respect des consignes de sécurité.
- Sous réserve de modification et d'erreur !

Consignes importantes pour le traitement des déchets

Ces appareils électroniques ne doivent PAS être jetés dans la poubelle de déchets ménagers. Pour l'enlèvement approprié des déchets, veuillez vous adresser aux points de ramassage publics de votre municipalité.

Les détails concernant l'emplacement d'un tel point de ramassage et des éventuelles restrictions de quantité existantes par jour/mois/année, ainsi que sur des frais éventuels de collecte, sont disponibles dans votre municipalité.

Consignes importantes sur les piles bouton et leur recyclage


Les piles bouton ne doivent PAS être jetées dans la poubelle classique. Chaque consommateur est aujourd'hui obligé de jeter les piles bouton usagées dans les poubelles spécialement prévues à cet effet.

Vous pouvez déposer vos piles bouton dans les déchetteries municipales et dans les lieux où elles sont vendues.

- N'utilisez ensemble que des piles bouton du même type et remplacez-les toutes en même temps !
- Respectez la polarité des piles bouton. Un mauvais sens d'insertion des piles bouton peut endommager l'appareil – Risque d'incendie.
- N'essayez pas d'ouvrir les piles bouton, et ne les jetez pas au feu.
- Les piles bouton dont s'échappe du liquide sont dangereuses. Ne les manipulez pas sans gants adaptés.
- Maintenez les piles bouton hors de portée des enfants.
- Retirez les piles bouton de l'appareil si vous ne comptez pas l'utiliser pendant un long moment.

Déclaration de conformité

La société PEARL.GmbH déclare ce produit NX-6696 conforme aux directives actuelles suivantes du Parlement Européen : 2004/108/CE, concernant la compatibilité électromagnétique, et 2011/65/UE, relative à la limitation de l'utilisation de certaines substances dangereuses dans les équipements électriques et électroniques.



Directeur Service Qualité
Dipl. Ing. (FH) Andreas Kurtasz
27.01.2015