

Sehr geehrte Kundin, sehr geehrter Kunde,

vielen Dank für den Kauf dieses LED-RGB-Projektors. Schaffen Sie mit dem Projektor eine ganz besondere Stimmung. Bitte lesen Sie diese Bedienungsanleitung und befolgen Sie die aufgeführten Hinweise und Tipps, damit Sie Ihren neuen LED-Projektor optimal einsetzen können.

Lieferumfang

- LED-RGB-Projektor
- Fernbedienung (inkl. Knopfzelle)
- Netzteil
- Erdspieß
- Wandhalterung

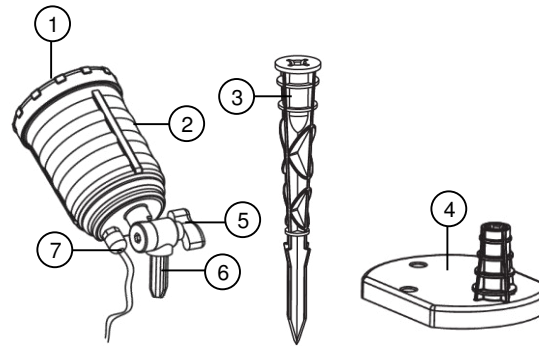
Zusätzlich benötigt: Schrauben und Dübel für Wandhalterung

Technische Daten

Stromversorgung		5 V DC / 1 A
Leistungsaufnahme		5,8 W
Netzteil	Eingang	100-240 V AC, 50/60 Hz
	Ausgang	5 V DC / 1 A
	Schutzart	IP44
Fernbedienung		1 x Knopfzelle CR2025
Ausschalt-Automatik		2 / 4 / 6 Stunden
Bewegungsgeschwindigkeiten		8
Blink-Geschwindigkeiten		7
Schutzart	LED-Projektor	IP65
	Netzteil	IP44
Betriebs-Temperatur		-35° bis 35°C
Kabellänge		150 cm
Maße (Ø x L)		87 x 155 mm
Höhe	mit Erdspieß	36,5 cm
	mit Wandhalterung	25,5 cm
Gewicht		270 g

Produktdetails

LED-Projektor



- | | | | |
|---|----------------|---|------------------|
| 1 | LED-Öffnung | 5 | Flügelschraube |
| 2 | Projektor-Kopf | 6 | Verbindungsstück |
| 3 | Erdspieß | 7 | Stromkabel |
| 4 | Wandhalterung | | |

Fernbedienung

- | | | | |
|--|-----------------------|--|-------------------|
| | Ein/Aus-Taste | | Geschwindigkeit - |
| | Vorherige Farbe/Motiv | | Anhalten |
| | Nächste Farbe/Motiv | | Geschwindigkeit + |
| | Blinken - | | 2-Stunden-Timer |
| | Blinken + | | 4-Stunden-Timer |
| | Reset-Taste | | 6-Stunden-Timer |

Montage

Ihr LED-Projektor kann entweder mit dem Erdspieß oder der Wandhalterung montiert werden. Wählen Sie eine möglichst dunkle Umgebung; je dunkler die Umgebung, desto heller erscheint die Projektion.

Erdspieß

1. Befestigen Sie gegebenenfalls das Verbindungsstück mit Hilfe der Flügelschraube am Projektor-Kopf.
2. Stecken Sie das Verbindungsteil passend auf den Erdspieß.
3. Stoßen Sie den Erdspieß an einer geeigneten Stelle in den Boden.
4. Öffnen Sie die Flügelschraube ein wenig und stellen Sie den gewünschten Strahlwinkel ein.

Wandhalterung

1. Nehmen Sie die Wandhalterung als Schablone. Zeichnen Sie an der gewünschten Stelle drei Bohrlöcher ein.



ACHTUNG!

Achten Sie darauf, dass an der gewählten Bohrstelle keine Leitungen oder Rohre verlaufen. Dies kann zu Verletzungen oder Umgebungsschäden führen!

2. Bohren Sie drei Löcher und setzen Sie Dübel ein.
3. Schrauben Sie die Wandhalterung an.
4. Befestigen Sie gegebenenfalls das Verbindungsstück mit Hilfe der Flügelschraube am Projektor-Kopf.
5. Stecken Sie das Verbindungsstück passend auf die Wandhalterung. Überprüfen Sie den sicheren Sitz!
6. Öffnen Sie die Flügelschraube ein wenig und stellen Sie den gewünschten Strahlwinkel ein.

Inbetriebnahme

1. Stecken Sie das Stromkabel Ihres LED-Projektors passend auf das Netzteil.
2. Schrauben Sie den Schutzring zu, so dass kein Wasser eindringen kann.
3. Verbinden Sie den Stecker des Netzteils mit einer geeigneten Steckdose.



HINWEIS:

Verlegen Sie das Netzteil bitte so, dass es allenfalls Spritzwasser ausgesetzt ist (IP44).

4. Ziehen Sie den Schutzkontakt aus dem Batteriefach der Fernbedienung.

Verwendung

1. Verbinden Sie das Netzteil gegebenenfalls mit einer geeigneten Steckdose. Sollte Ihr LED-Projektor bereits mit einer Stromquelle verbunden, aber ausgeschaltet sein, drücken Sie die Ein/Aus-Taste. Ihr LED-Projektor schaltet sich sofort in der zuletzt verwendeten Einstellung ein.
2. Steuern Sie die Projektion, indem Sie die entsprechende Taste der Fernbedienung drücken.
3. Schalten Sie Ihren LED-Projektor aus, indem Sie die Ein/Aus-Taste drücken.



ACHTUNG!

Blicken Sie nicht direkt in den LED-Strahl. Richten Sie den Strahl nicht in die Augen von Tieren oder Personen.



HINWEIS:

Bei anfänglichem Nicht-Funktionieren der Fernbedienung hilft das Drücken der Reset-Taste.

Timer

Standardmäßig schaltet sich Ihr LED-Projektor nach 6 Stunden automatisch aus. Falls Sie eine andere Zeitspanne bevorzugen, drücken Sie die entsprechende Timer-Taste auf der Fernbedienung.

Werkseinstellungen wiederherstellen

Die Werkseinstellungen lassen sich ganz einfach durch Drücken der Reset-Taste wiederherstellen.

Allgemeine Sicherheitshinweise

- Die Gebrauchsanweisung aufmerksam lesen. Sie enthält wichtige Hinweise für den Gebrauch, die Sicherheit und die Wartung des Gerätes. Sie soll sorgfältig aufbewahrt und gegebenenfalls an Nachbenutzer weitergegeben werden.
- Das Gerät darf nur für den vorgesehenen Zweck, gemäß dieser Gebrauchsanweisung, verwendet werden.
- Beim Gebrauch die Sicherheitshinweise beachten.
- Vor der Inbetriebnahme das Gerät und seine Anschlussleitung sowie Zubehör auf Beschädigungen überprüfen.
- Die Anschlussleitung nicht quetschen, nicht über scharfen Kanten oder heiße Oberflächen ziehen.
- Wenn die Netzanschlussleitung dieses Gerätes beschädigt wird, muss sie durch den Hersteller oder seinen Kundendienst oder eine ähnlich qualifizierte Person ersetzt werden, um Gefährdungen zu vermeiden.
- Den Netzstecker des Gerätes ziehen: -nach jedem Gebrauch, -bei Störungen während des Betriebes, -vor jeder Reinigung des Gerätes.
- Den Stecker nie am Netzkabel oder mit nassen Händen aus der Steckdose ziehen.
- Das Gerät ist ausschließlich für den Haushaltsgebrauch oder ähnliche Verwendungszwecke bestimmt. Es darf nicht für gewerbliche Zwecke verwendet werden!
- Achten sie darauf, dass das Gerät beim Betrieb eine gute Standfestigkeit besitzt und nicht über das Netzkabel gestolpert werden kann.
- Benutzen Sie das Gerät niemals nach einer Fehlfunktion, z.B. wenn das Gerät ins Wasser oder heruntergefallen ist oder auf eine andere Weise beschädigt wurde.
- Der Hersteller übernimmt keine Verantwortung bei falschem Gebrauch, der durch Nichtbeachtung der Gebrauchsanleitung zustande kommt.
- Ein Umbauen oder Verändern des Produktes beeinträchtigt die Produktsicherheit. Achtung Verletzungsgefahr!
- Alle Änderungen und Reparaturen an dem Gerät oder Zubehör dürfen nur durch den Hersteller oder von durch ihn ausdrücklich hierfür autorisierte Personen durchgeführt werden.
- Achten Sie darauf, dass das Produkt an einer Steckdose betrieben wird die leicht zugänglich ist, damit Sie das Gerät im Notfall schnell vom Netz trennen können.
- Öffnen Sie das Produkt nie eigenmächtig. Führen Sie Reparaturen nie selbst aus!

- Behandeln Sie das Produkt sorgfältig. Es kann durch Stöße, Schläge oder Fall aus bereits geringer Höhe beschädigt werden.
- Halten Sie das Produkt fern von extremer Hitze.
- Tauchen Sie das Produkt niemals in Wasser oder andere Flüssigkeiten.
- Der LED-Projektor dient zur Erstellung von Projektionen an Wänden und Decken.
- Das Gerät ist kein Spielzeug. Kinder und Jugendliche können die Gefahren, die im Umgang mit elektrischen Geräten und Lasern bestehen, nicht einschätzen.
- Überprüfen sie das Gerät vor jeder Verwendung auf Beschädigung. Sollte der Laser Beschädigungen aufweisen darf das Gerät nicht verwendet werden.
- Achten Sie darauf, dass das Stromkabel nicht geknickt, eingeklemmt, überfahren wird oder mit Hitzequellen oder scharfen Kanten in Berührung kommt. Es darf außerdem nicht zur Stolperfalle werden.
- Benutzen Sie nach Möglichkeit keine Verlängerungskabel. Falls dies unumgänglich ist, benutzen Sie nur GS-geprüfte, spritzwassergeschützte, einfache Verlängerungskabel (keine Mehrfachsteckdosen), die für die Leistungsaufnahme des Geräts ausgelegt sind.
- Stellen Sie vor dem Anschließen an die Stromversorgung sicher, dass die auf dem Typenschild angegebene elektrische Spannung mit der Spannung Ihrer Steckdose übereinstimmt. Benutzen Sie nur Steckdosen mit Schutzkontakt.
- Verwenden Sie das Produkt nicht, wenn die Umgebungstemperatur über 35°C liegt.
- Technische Änderungen und Irrtümer vorbehalten.

Wichtige Hinweise zu Knopfzellen und deren Entsorgung

Knopfzellen gehören **NICHT** in den Hausmüll. Als Verbraucher sind Sie gesetzlich verpflichtet, gebrauchte Knopfzellen zur fachgerechten Entsorgung zurückzugeben.

- Sie können Ihre Knopfzellen bei den öffentlichen Sammelstellen in Ihrer Gemeinde abgeben oder überall dort, wo Knopfzellen der gleichen Art verkauft werden.
- Verwenden Sie immer Knopfzellen desselben Typs zusammen und ersetzen Sie immer alle Knopfzellen im Gerät zur selben Zeit!
- Achten Sie unbedingt auf die richtige Polarität der Knopfzellen. Falsch eingesetzte Knopfzellen können zur Zerstörung des Gerätes führen – Brandgefahr.

- Versuchen Sie nicht, Knopfzellen zu öffnen und werfen Sie Knopfzellen nicht in Feuer.
- Knopfzellen, aus denen Flüssigkeit austritt, sind gefährlich. Berühren Sie diese nur mit geeigneten Handschuhen.
- Knopfzellen gehören nicht in die Hände von Kindern.
- Nehmen Sie die Knopfzellen aus dem Gerät, wenn Sie es für längere Zeit nicht benutzen.

Wichtige Hinweise zur Entsorgung

Dieses Elektrogerät gehört **nicht** in den Hausmüll. Für die fachgerechte Entsorgung wenden Sie sich bitte an die öffentlichen Sammelstellen in Ihrer Gemeinde. Einzelheiten zum Standort einer solchen Sammelstelle und über ggf. vorhandene Mengenbeschränkungen pro Tag/Monat/Jahr entnehmen Sie bitte den Informationen der jeweiligen Gemeinde.

Konformitätserklärung

Hiermit erklärt PEARL.GmbH, dass sich das Produkt NX-6731-675 in Übereinstimmung mit der RoHS-Richtlinie 2011/65/EU, der EMV-Richtlinie 2014/30/EU und der Niederspannungsrichtlinie 2014/35/EU befindet.

Kurtasz, A.

Qualitätsmanagement
Dipl. Ing. (FH) Andreas Kurtasz

Die ausführliche Konformitätserklärung finden Sie unter www.pearl.de/support. Geben Sie dort im Suchfeld die Artikelnummer NX-6731 ein.

Informationen und Antworten auf häufige Fragen (FAQs) zu vielen unserer Produkte sowie ggfs. aktualisierte Handbücher finden Sie auf der Internetseite:

www.lunartec.de

Geben Sie dort im Suchfeld die Artikelnummer oder den Artikelnamen ein.

Chère cliente, cher client,

Nous vous remercions d'avoir choisi ce projecteur LED RVB. Créez une atmosphère toute particulière grâce à ce projecteur. Afin d'utiliser au mieux votre nouveau produit, veuillez lire attentivement ce mode d'emploi et respecter les consignes et astuces suivantes.

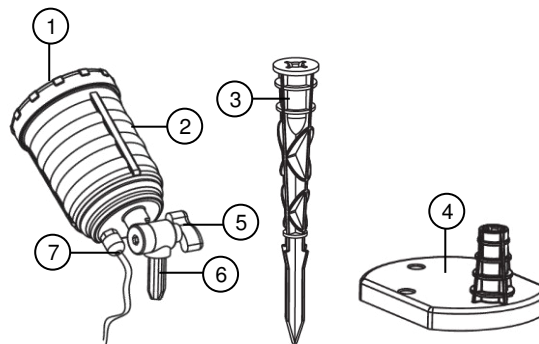
Contenu

- Projecteur LED RVB
- Télécommande (avec pile bouton incluse)
- Adaptateur secteur
- Piquet
- Support mural

Accessoires requis : vis et chevilles pour le montage mural (non fournis, disponibles séparément sur <https://www.pearl.fr/>)

Caractéristiques techniques

Alimentation		5 V DC / 1 A
Puissance absorbée		5,8 W
Adaptateur secteur	Entrée	100 - 240 V AC, 50/60 Hz
	Sortie	5 V DC / 1 A
	Indice de protection	IP44
Télécommande		1 pile bouton CR2025
Arrêt automatique		2 / 4 / 6 h
Vitesses de déplacement		8
Vitesses de clignotement		7
Indice de protection	Projecteur LED	IP65
	Adaptateur secteur	IP44
Température d'utilisation		de -35 °C à 35 °C
Longueur du câble		150 cm
Dimensions (Ø x L)		87 x 155 mm
Hauteur	avec piquet	36,5 cm
	avec support mural	25,5 cm
Poids		270 g

Description du produitProjecteur LED

- | | |
|---------------------------|------------------------|
| 1 Ouverture de sortie LED | 5 Vis papillon |
| 2 Tête du projecteur | 6 Pièce de raccord |
| 3 Piquet | 7 Câble d'alimentation |
| 4 Support mural | |

Télécommande

- | | | | |
|--|----------------------------|--|--------------|
| | Bouton Marche/Arrêt | | Vitesse - |
| | Couleur/motif précédent(e) | | Suspendre |
| | Couleur/motif suivant(e) | | Vitesse + |
| | Clignotement - | | Minuteur 2 h |
| | Clignotement + | | Minuteur 4 h |
| | Bouton Reset | | Minuteur 6 h |

Montage

Votre projecteur LED peut être monté soit sur le piquet, soit sur le support mural. Choisissez l'endroit le plus sombre possible. Plus l'environnement est sombre, plus la lumière du projecteur est forte.

Piquet

1. Si besoin, resserrez les éléments de raccord à l'aide de la vis papillon située sur la tête du projecteur.
2. Fixez l'élément de raccord comme il convient sur le piquet.
3. Plantez le piquet dans le sol, à un endroit adapté.
4. Dévissez légèrement la vis papillon et placez le projecteur dans l'angle de projection souhaité.

Support mural

1. Utilisez le support mural comme gabarit. Marquez trois trous à percer à l'endroit de votre choix.

**ATTENTION !**

Avant de percer, assurez-vous qu'aucun câble ni conduit ne passe à l'endroit que vous avez choisi. Cela pourrait causer des blessures physiques et/ou des dommages matériels !

2. Percez les trois trous et insérez les chevilles.
3. Vissez le support mural.
4. Si besoin, resserrez les éléments de raccord à l'aide de la vis papillon située sur la tête du projecteur.
5. Placez l'élément de raccord comme il convient dans le support mural. Vérifiez qu'il est correctement fixé.
6. Dévissez légèrement la vis papillon et placez le projecteur dans l'angle de projection souhaité.

Mise en marche

1. Branchez le câble d'alimentation de votre projecteur LED comme il convient à l'adaptateur secteur.
2. Vissez l'anneau de protection afin que l'eau ne puisse pas s'infiltrer.
3. Branchez la fiche de l'adaptateur secteur à une prise murale adaptée.

**NOTE :**

Veillez à ce que l'adaptateur secteur ne soit exposé à davantage que des projections d'eau (IP44).

4. Retirez la protection des contacts du compartiment à pile de la télécommande.

Utilisation

1. Si besoin, branchez l'adaptateur secteur à une prise murale appropriée. Si votre projecteur est déjà branché à une source d'alimentation, mais qu'il est éteint, appuyez sur le bouton Marche/Arrêt. Votre projecteur s'allume aussitôt et reprend le dernier réglage utilisé.
2. Contrôlez la projection en appuyant le bouton correspondant de la télécommande.
3. Pour éteindre le projecteur LED, appuyez sur le bouton Marche/Arrêt.

**ATTENTION !**

Ne regardez jamais directement dans le faisceau LED. Ne dirigez jamais la lumière vers les yeux d'une personne ou d'un animal.

**NOTE :**

Si la télécommande ne fonctionne pas dès le départ, appuyez sur la touche Reset.

Minuteur

Par défaut, votre projecteur LED s'éteint automatiquement au bout de 6 heures. Si vous souhaitez régler un autre délai, appuyez sur la touche correspondante de votre télécommande.

Restaurer les paramètres par défaut

Appuyez simplement sur la touche Reset pour remettre les réglages par défaut.

Consignes de sécurité

- Ce mode d'emploi vous permet de vous familiariser avec le fonctionnement du produit. Conservez précieusement ce mode d'emploi afin de pouvoir le consulter en cas de besoin.
- Pour connaître les conditions de garantie, veuillez contacter votre revendeur. Veuillez également tenir compte des conditions générales de vente !
- Veillez à utiliser le produit uniquement comme indiqué dans la notice. Une mauvaise utilisation peut endommager le produit ou son environnement.
- Lisez attentivement ce mode d'emploi. Il contient des informations essentielles concernant l'utilisation, la sécurité et l'entretien du produit. Il doit être conservé précieusement et transmis avec le produit à un tiers.
- Respectez les consignes de sécurité pendant l'utilisation.

- Vérifiez le bon état de l'appareil, de ses câbles et de ses accessoires avant chaque utilisation.
- Veillez à ne pas pincer le câble d'alimentation, ne l'exposez pas à des bords tranchants ou à des surfaces chaudes.
- Si le câble d'alimentation de votre appareil est endommagé, vous devez le faire remplacer par un professionnel agréé, afin d'éviter tout risque pour votre sécurité.
- Débranchez l'appareil après utilisation, en cas de dysfonctionnement pendant l'utilisation, avant chaque nettoyage de l'appareil.
- Ne débranchez jamais la fiche avec des mains mouillées ou en tirant sur le câble.
- Cet appareil est conçu pour un usage domestique ou autre usage similaire uniquement. Il ne doit pas être employé à des fins publicitaires.
- Veillez à ce que l'appareil soit placé de façon stable lors de l'utilisation et que le câble ne constitue un obstacle sur lequel on pourrait trébucher.
- N'utilisez jamais l'appareil s'il présente un dysfonctionnement, s'il a été plongé dans l'eau, s'il est tombé ou a été endommagé d'une autre manière.
- Le démontage ou la modification du produit affecte sa sécurité. Attention : risque de blessures !
- Toute modification ou réparation de l'appareil ou de ses accessoires doit être effectuée exclusivement par le fabricant ou par un spécialiste dûment autorisé.
- La prise de courant à laquelle est branché l'appareil doit toujours être facilement accessible, pour que l'appareil puisse être rapidement débranché en cas d'urgence.
- N'ouvrez pas le produit. Ne tentez jamais de réparer vous-même le produit !
- Manipulez le produit avec précaution. Un coup, un choc, ou une chute, même de faible hauteur, peut l'endommager.
- N'exposez pas l'appareil à une chaleur extrême.
- Ne plongez jamais le produit dans l'eau ni dans aucun autre liquide.
- Surveillez les enfants pour vous assurer qu'ils ne jouent pas avec l'appareil.
- Cet appareil n'est pas conçu pour être utilisé par des personnes (y compris les enfants) dont les capacités physiques, sensorielles ou mentales sont réduites, ou des personnes dénuées d'expérience ou de connaissance, sauf si elles ont pu bénéficier, par l'intermédiaire d'une personne responsable de leur sécurité, d'une surveillance ou d'instructions préalables concernant l'utilisation de l'appareil.
- Ne regardez jamais directement le rayon lumineux de la lampe. Ne pointez pas la lampe directement dans les yeux d'une personne ou un animal.
- Le projecteur sert à la projection sur les murs ou sur un plafond.
- Avant chaque utilisation, vérifiez que l'appareil n'est pas endommagé. Si des traces d'endommagement sont visibles, n'utilisez pas l'appareil.
- Veillez à ne pas plier, écraser, pincer le câble d'alimentation, ni à l'exposer à des sources de chaleur ou des objets pointus ou tranchants. Évitez de laisser l'appareil devenir un obstacle sur lequel quelqu'un risquerait de trébucher.
- Si possible, n'utilisez pas de câble de rallonge. Si cela s'avère inévitable, veillez à n'utiliser que des câbles de rallonge simples (pas de multiprise), correspondant aux normes de sécurité en vigueur, protégés contre les projections d'eau et conçus avec des caractéristiques appropriées à l'appareil.
- Avant de le brancher à l'alimentation, assurez-vous que l'indication de tension électrique inscrite sur l'appareil correspond bien à celle délivrée par votre prise murale. Utilisez uniquement des prises murales reliées à la terre.
- N'utilisez pas le produit lorsque la température ambiante est supérieure à 35 °C.
- Aucune garantie ne pourra être appliquée en cas de mauvaise utilisation.
- Le fabricant décline toute responsabilité en cas de dégâts matériels ou dommages (physiques ou moraux) dus à une mauvaise utilisation et/ou au non-respect des consignes de sécurité.
- Sous réserve de modification et d'erreur !

Consignes importantes sur les piles bouton et leur recyclage

Les piles bouton ne doivent **PAS** être jetées dans la poubelle classique. Chaque consommateur est aujourd'hui obligé de jeter les piles bouton usagées dans les poubelles spécialement prévues à cet effet.

- Vous pouvez déposer vos piles bouton dans les lieux de collecte des déchets municipaux et dans les lieux où elles sont vendues.
- N'utilisez ensemble que des piles bouton du même type et remplacez-les toutes en même temps !
- Respectez la polarité des piles bouton. Un mauvais sens d'insertion des piles bouton peut endommager l'appareil – Risque d'incendie.
- N'essayez pas d'ouvrir les piles bouton, et ne les jetez pas au feu.
- Les piles bouton dont s'échappe du liquide sont dangereuses. Ne les manipulez pas sans gants adaptés.
- Maintenez les piles bouton hors de portée des enfants.
- Retirez les piles bouton de l'appareil si vous ne comptez pas l'utiliser pendant une période prolongée.

Consignes importantes pour le traitement des déchets

Cet appareil électronique ne doit PAS être jeté dans la poubelle de déchets ménagers. Pour l'enlèvement approprié des déchets, veuillez vous adresser aux points de ramassage publics de votre municipalité.

Les détails concernant l'emplacement d'un tel point de ramassage et des éventuelles restrictions de quantité existantes par jour/mois/année, ainsi que sur des frais éventuels de collecte, sont disponibles dans votre municipalité.

Déclaration de conformité

La société PEARL.GmbH déclare ce produit NX-6731 conforme aux directives actuelles suivantes du Parlement Européen : 2011/65/UE, relative à la limitation de l'utilisation de certaines substances dangereuses dans les équipements électriques et électroniques, 2014/30/UE, concernant la compatibilité électromagnétique, et 2014/35/UE, relative au matériel électrique destiné à être employé dans certaines limites de tension.



Service Qualité
Dipl. Ing. (FH) Andreas Kurtasz

La déclaration de conformité complète du produit est disponible en téléchargement à l'adresse <https://www.pearl.fr/support/notices> ou sur simple demande par courriel à qualite@pearl.fr.